

Министерство науки и высшего образования Российской Федерации
 федеральное государственное автономное
 образовательное учреждение высшего образования
 «Национальный исследовательский Томский политехнический университет» (ТПУ)

Школа __ Инженерная школа энергетики _____
 Направление подготовки __ 13.03.01 Теплоэнергетика и теплотехника _____
 Отделение школы (НОЦ) __ НОЦ И.Н. Бутакова _____

БАКАЛАВРСКАЯ РАБОТА

Тема работы
«Проектирование системы теплоснабжения жилого района города Кемерово от ЦТП»
УДК _697.34:711.551(571.17)_

Студент

Группа	ФИО	Подпись	Дата
3-5Б4Б2	Филиппов Сергей Александрович		

Руководитель ВКР

Должность	ФИО	Ученая степень, звание	Подпись	Дата
Доцент	Разва А.С.	К.т.н., доцент		

Консультант

Должность	ФИО	Ученая степень, звание	Подпись	Дата
Ассистент	Нурпейис А.И.	-		

КОНСУЛЬТАНТЫ ПО РАЗДЕЛАМ:

По разделу «Финансовый менеджмент, ресурсоэффективность и ресурсосбережение»

Должность	ФИО	Ученая степень, звание	Подпись	Дата
Доцент ОСГН ШБИП	Завьялова З.С.	к.ф.н., доцент		

По разделу «Социальная ответственность»

Должность	ФИО	Ученая степень, звание	Подпись	Дата
Ассистент ООД ШБИП	Алексеев Н.А.	-		

ДОПУСТИТЬ К ЗАЩИТЕ:

Руководитель ООП	ФИО	Ученая степень, звание	Подпись	Дата
13.03.01 Теплоэнергетика и теплотехника, доцент НОЦ И.Н. Бутакова ИШЭ	Антонова А.М.	к.т.н., доцент		

Томск – 2019 г.

Запланированные результаты обучения выпускника образовательной программы бакалавриата, указанными в ФГОС ВПО по направлению 13.03.01 «Теплоэнергетика и теплотехника»

Код результата	Результат обучения (выпускник должен быть готов)
Универсальные компетенции	
P1	Осуществлять коммуникации в профессиональной среде и в обществе в целом, в том числе на иностранном языке, разрабатывать документацию, презентовать и защищать результаты комплексной инженерной деятельности.
P2	Эффективно работать индивидуально и в коллективе, в том числе междисциплинарном, с делением ответственности и полномочий при решении комплексных инженерных задач.
P3	Демонстрировать личную ответственность, приверженность и следовать профессиональной этике и нормам ведения комплексной инженерной деятельности с соблюдением правовых, социальных, экологических и культурных аспектов.
P4	Анализировать экономические проблемы и общественные процессы, участвовать в общественной жизни с учетом принятых в обществе моральных и правовых норм.
P5	К достижению должного уровня экологической безопасности, энерго- и ресурсосбережения на производстве, безопасности жизнедеятельности и физической подготовленности для обеспечения полноценной социальной и профессиональной деятельности.
P6	Осознавать необходимость и демонстрировать способность к самостоятельному обучению в течение всей жизни, непрерывному самосовершенствованию в инженерной профессии, организации обучения и тренинга производственного персонала.
Профессиональные компетенции	
P7	Применять базовые математические, естественнонаучные, социально-экономические знания в профессиональной деятельности в широком (в том числе междисциплинарном) контексте в комплексной инженерной деятельности в производстве тепловой и электрической энергии.
P8	Анализировать научно-техническую информацию, ставить, решать и публиковать результаты решения задач комплексного инженерного анализа с использованием базовых и специальных знаний, нормативной документации, современных аналитических методов, методов математического анализа и моделирования теоретического и экспериментального исследования.
P9	Проводить предварительное технико-экономическое обоснование проектных разработок объектов производства тепловой и электрической энергии, выполнять комплексные инженерные проекты с применением базовых и специальных знаний, современных методов проектирования для достижения оптимальных результатов, соответствующих техническому заданию с учетом нормативных документов, экономических, экологических, социальных и других ограничений.
P10	Проводить комплексные научные исследования в области производства тепловой и электрической энергии, включая поиск необходимой информации, эксперимент, анализ и интерпретацию данных, и их подготовку для составления обзоров, отчетов и научных публикаций с применением базовых и специальных знаний и современных методов.
P11	Использовать информационные технологии, использовать компьютер как средство работы с информацией и создания новой информации, осознавать опасности и угрозы в развитии современного информационного общества, соблюдать основные требования информационной безопасности.
P12	Выбирать и использовать необходимое оборудование для производства тепловой и электрической энергии, управлять технологическими объектами на основе АСУТП; использовать инструменты и технологии для ведения комплексной практической инженерной деятельности с учетом экономических, экологических, социальных и других ограничений.

Специальные профессиональные	
P13	Участвовать в выполнении работ по стандартизации и подготовке к сертификации технических средств, систем, процессов, оборудования и материалов теплоэнергетического производства, контролировать организацию метрологического обеспечения технологических процессов теплоэнергетического производства, составлять документацию по менеджменту качества технологических процессов на производственных участках.
P14	Организовывать рабочие места, управлять малыми коллективами исполнителей, к разработке оперативных планов работы первичных производственных подразделений, планированию работы персонала и фондов оплаты труда, организовывать обучение и тренинг производственного персонала, анализировать затраты и оценивать результаты деятельности первичных производственных подразделений, контролировать соблюдение технологической дисциплины.
P15	Использовать методики испытаний, наладки и ремонта технологического оборудования теплоэнергетического производства в соответствии с профилем работы, планировать и участвовать в проведении плановых испытаний и ремонтов технологического оборудования, монтажных, наладочных и пусковых работ, в том числе, при освоении нового оборудования и (или) технологических процессов.
P16	Организовывать работу персонала по обслуживанию технологического оборудования теплоэнергетического производства, контролировать техническое состояние и оценивать остаточный ресурс оборудования, организовывать профилактические осмотры и текущие ремонты, составлять заявки на оборудование, запасные части, готовить техническую документацию на ремонт, проводить работы по приемке и освоению вводимого оборудования.

Школа Инженерная школа энергетики
Направление подготовки (специальность) 13.03.01 Теплоэнергетика и теплотехника
Отделение школы (НОЦ) НОЦ И.Н.Бутакова

УТВЕРЖДАЮ:
Руководитель профиля
А.М. Антонова

(Подпись)

(Дата)

ЗАДАНИЕ
на выполнение выпускной квалификационной работы

В форме:

бакалаврской работы

Студенту:

Группа	ФИО
3-5Б4Б2	Филиппов Сергей Александрович

Тема работы:

Выбор схемы и параметров ПТУ для ПГУ утилизационного типа	
Утверждена приказом директора (дата, номер)	13.05.2019 №3689/с

Срок сдачи студентом выполненной работы:	
---	--

ТЕХНИЧЕСКОЕ ЗАДАНИЕ:

Исходные данные к работе	Материалы учебной литературы и периодических изданий технической литературы.
---------------------------------	---

Перечень подлежащих исследованию, проектированию и разработке вопросов	<p>Обзор литературы</p> <p>Расчет тепловой нагрузки и построение графиков тепловой нагрузки</p> <p>Построение графической зависимости продолжительности тепловой нагрузки</p> <p>Выбор регулирования отпуска тепла в тепловой сети</p> <p>Выбор системы теплоснабжения</p> <p>Гидравлический расчет тепловой сети</p> <p>Расчет и выбор основного оборудования теплового пункта</p> <p>Расчет и выбор оборудования тепловой сети</p> <p>Финансовый менеджмент</p> <p>ресурсоэффективность и ресурсосбережение</p> <p>Социальная ответственность</p> <p>Заключение</p>
Перечень графического материал	<p>ФЮРА.3710000.152.Э4 Компоновка оборудования и Схема тепловой сети</p> <p>ФЮРА.3710000.153.Э4 Оборудование тепловых сетей. Пьезометрический график.</p> <p>График тепловой нагрузки</p>

Консультанты по разделам выпускной квалификационной работы

Раздел	Консультант
Основная часть (расчетно-аналитическая часть)	К.т.н. Доцент, Разва А.С. Асс. Нурпейис А.Е.
Финансовый менеджмент	К.ф.н. Доцент, ОСГН ШБИП Завьялова Зинаида Сергеевна
Социальная ответственность	Ассистент ООД ШБИП Алексеев Николай Архипович

Дата выдачи задания на выполнение выпускной квалификационной работы по линейному графику	
--	--

Задание выдал руководитель:

Должность	ФИО	Ученая степень, звание	Подпись	Дата
Научный руководитель ВКР	Разва А.С.	к.т.н., доцент		
Консультант	Нурпейис А.Е.	к.т.н., доцент		

Задание принял к исполнению студент:

Группа	ФИО	Подпись	Дата
3-5Б4Б2	Филиппов Сергей Александрович		

РЕФЕРАТ

В данном ВКР рассматриваются вопросы по расчету района теплоснабжения.

Ключевые слова: тепловые нагрузки, выбор системы теплоснабжения, регулирование отпуска тепла, гидравлический расчёт, тепловой пункт, тепловые сети.

Объектом проектирования является жилой район города Кемерово.

Цель работы – проектирование системы теплоснабжения жилого района от ЦТП, что включает в себя расчет тепловых нагрузок, гидравлический расчет системы проектирования проекта, и подбор необходимого оборудования для бесперебойной подачи теплоты потребителям.

Задача системы теплоснабжения состоит в обеспечении потребителей необходимым количеством теплоты требуемого качества, и безаварийной работы для всего периода использования данной системы теплоснабжения.

В данной работе использовались расчётно – аналитические методы.

В ходе работы были разработаны с помощью методики расчета для проекта теплоснабжения при котором рассчитали нагрузки и потери гидравлического расчета, при котором было подобрано оборудование для подачи теплоэнергии с ЦТП до потребителей с современной подачей.

Дипломный проект выполнен в текстовом редакторе Microsoft Word 2016.

Содержание	
РЕФЕРАТ	1
ВВЕДЕНИЕ	3
1.ОБЗОР ЛИТЕРАТУРЫ	4
2. РАСЧЕТ ТЕПЛОВОЙ НАГРУЗКИ. ПОСТРОЕНИЕ ГРАФИКОВ ТЕПЛОВОЙ НАГРУЗКИ	14
2.1 ОТПУСК ТЕПЛОТЫ НА ОТОПЛЕНИЕ ПОМЕЩЕНИЯ	26
2.2. ОТПУСК ТЕПЛА НА ВЕНТИЛЯЦИЮ	26
2.3.ОТГРУЗКА ТЕПЛА НА ГВС	26
2.4.СУММАРНЫЙ ОТПУСК ТЕПЛА	26
3.ПОСТРОЕНИЕ ГРАФИЧЕСКОЙ ЗАВИСИМОСТИ ПРОДОЛЖИТЕЛЬНОСТИ ТЕПЛОВОЙ НАГРУЗКИ	22
4 ВЫБОР РЕГУЛИРОВАНИЯ ОТПУСКА ТЕПЛА В ТЕПЛОВЫЕ СЕТИ.	29
5 ВЫБОР СИСТЕМЫ ТЕПЛОСНАБЖЕНИЯ	29
6 ГИДРАВЛИЧЕСКИЙ РАСЧЕТ ТЕПЛОВЫХ СЕТЕЙ	33
РАЗРАБОТКА ГИДРАВЛИЧЕСКОГО РЕЖИМА СЕТИ	33
6.1 РАСЧЕТНЫЕ И СУММАРНЫЕ РАСХОДЫ СЕТЕВОЙ ВОДЫ	33
6.2 МЕТОДИКА ГИДРАВЛИЧЕСКОГО РАСЧЕТА ТЕПЛОВОЙ СЕТИ	33
6.3 ПОСТРОЕНИЕ ПЬЕЗОМЕТРИЧЕСКОГО ГРАФИКА	33
6.4 ПОДБОР СЕТЕВЫХ И ПОДПИТАЧНЫХ НАСОСОВ	33
7 РАСЧЕТ И ВЫБОР ОСНОВНОГО ОБОРУДОВАНИЯ ТЕПЛОГО ПУНКТА	43
7.1 РАСЧЕТ ВОДОВОДЯНЫХ ТЕПЛООБМЕННИКОВ СИСТЕМЫ ГВС	43
7.2 ВЫБОР ЭЛЕВАТОРОВ	43
7.3 РАСЧЕТ ВОДОВОДЯНЫХ ТЕПЛООБМЕННИКОВ СИСТЕМЫ ОТОПЛЕНИЯ	43
7.4 РАСЧЕТ И ВЫБОР НАСОСОВ	43
8 РАСЧЕТ И ВЫБОР ОБОРУДОВАНИЯ ТЕПЛОВЫХ СЕТЕЙ	59
8.1 ОПОРЫ НЕПОДВИЖНЫЕ	59
8.2 КОМПЕНСАТОРЫ	59
8.3 ЗАПОРНАЯ АРМАТУРА	59
9 ФИНАНСОВЫЙ МЕНЕДЖМЕНТ РЕСУРСОЭФФЕКТИВНОСТЬ И РЕСУРСОСБЕРЕЖЕНИЕ	59
10 СОЦИАЛЬНАЯ ОТВЕТСТВЕННОСТЬ	59
ЗАКЛЮЧЕНИЕ	65
СПИСОК ЛИТЕРАТУРЫ	95

ВВЕДЕНИЕ

Под понятием системы отопления предполагается искусственный обогрев помещения затраченных потерь, поддержанием заданной температурой помещения.

Система отопления была разработана еще в 1818 году, тогда она была еще на пару с высоким давлением, отапливающей на расстоянии 127 метров от источника тепла, до потребителя. Тогда это было отопления оранжереи и котельной в Великобритании, ее разработал местный житель по фамилии Тредгольд.

В России первую систему парового отопления с высоким давлением применили в 1816 году города Петербург, она использовалась в промышленных предприятиях, так как у нее есть куча недостатков. Но и в 1834 году появилось там же и водяное отопления, но оно уже использовалась в гражданских строительных объектах, а так же больницах.

В 1903 году изобретателем Чаплин В.М. была разработана и впервые применена в Москве система Паро-водо-водяное отопление. Ее конструкция заключалась в том что в доме устанавливалось 2 котла, первый котел для создания пара, а второй для нагрева воды 100-150 °С. Которая смешивалась с охлажденной водой и поступала потребителям для отопления помещения. Принцип такой системы используется и по настоящее время.

Теплоснабжение – это система передачи тепла жилых, производственных и другим зданиях (сооружениям), направленная для обеспечения теплового комфорта потребителей, а так же для обеспечения необходимым количеством теплоты технологических потребителей.

Целью данной работы является проектирование и расчет централизованной системы теплоснабжения района, город Кемерово.

Проектирование района теплоснабжения начинается с оценки материальных и тепловых балансов объектов системы теплоснабжения. Далее проводится выбор способа регулирования отпуска тепла, системы теплоснабжения, выполняется гидравлический расчет тепловых сетей, расчет и выбор основного оборудования теплового пункта и тепловых сетей.

При проектировании проектов тепловых сетей и тепловых пунктов следуя нормативным документам, в содержание которых состоят требования к проектной документации по тепловым сетям и тепловым пунктам, теплоисточникам и системам теплоиспользования.

1. Обзор литературы.

При написании данной работы были использованы научная и учебно-методическая литература, статьи в периодических изданиях, нормативно-законодательные акты РФ, СНиПы и ГОСТы.

Основными источниками, используемыми для написания выпускной квалификационной работы явились книги Соколова Е. Я. «Теплофикация и тепловые сети», Громова Н.К, Шубина Е.П. «Водяные тепловые сети», Козина В. Г. «Теплоснабжение», Теплотехнический справочник под редакцией Юренева В.Н. и Лебедева П.Д.

В книге Соколова Е. Я. «Теплофикация и тепловые сети» изложены энергетические основы теплофикации, описаны системы теплоснабжения, даны теория и методика расчета тепловых сетей, рассмотрены методы регулирования отпуска тепла, приведены конструкции и методы расчета оборудования теплоподготовительных установок, тепловых сетей и абонентских вводов, даны основные сведения по методике технико-экономических расчетов и по организации эксплуатации тепловых сетей. Изложены энергетические основы теплофикации. Даны классификация и методика расчета тепловой нагрузки городов и промышленных районов. Описаны системы централизованного теплоснабжения и режимы их регулирования. Приведены методика гидравлического и теплового расчетов тепловых сетей, схемы, конструкции и методы расчета теплофикационного оборудования ТЭЦ, тепловых сетей, групповых и местных тепловых подстанций. Рассмотрены основные задачи и структура организации эксплуатации систем централизованного теплоснабжения.

Книга предназначена для студентов энергетических высших учебных заведений и факультетов. Она также может служить пособием для инженеров, проектирующих и эксплуатирующих теплофикационные установки и тепловые сети. Книга может быть полезна инженерам, проектирующим и эксплуатирующим теплофикационные системы.

В книге Громова Н.К, Шубина Е.П. «Водяные тепловые сети» приведены нормативные материалы, используемые при проектировании тепловых сетей и тепловых пунктов. Даны рекомендации по выбору оборудования и схем теплоснабжения. Рассмотрены расчеты, связанные с проектированием тепловых сетей. Приведены сведения о прокладке тепловых сетей, об организации строительства и эксплуатации тепловых сетей и тепловых пунктов.

В книге Козина В. Г. «Теплоснабжение» изложены основы теплофикации, описаны системы централизованного теплоснабжения, включая и горячее водоснабжение, конструкции оборудования теплопроводов и автоматики. Приводятся методы расчета оборудования тепловых станций, сетей и абонентских вводов, даются справочные таблицы, необходимые для расчетов оборудования и тепловых сетей. Изложение материала основано на знаниях студентами гидравлики, теплопередачи, строительной теплофизики, отопления и котельных установок. В своей работе автор стремился на базе теоретических выкладок и решений инженерных задач раскрыть физико-технические основы теплоснабжения и тем самым подготовить студентов к сознательному пониманию и справочной литературы, а также к умению творчески работать в данной области.

В каждой главе предлагаемого пособия кроме теоретического материала даются примеры расчета. Предназначается для студентов инженерно-строительных вузов, также может быть полезным для инженерно-технических работников, занимающихся проектированием, монтажом и эксплуатацией систем теплоснабжения.

Теплотехнический справочник под редакцией В. Н. Юренева и П. Д. Лебедева представляет собой свод знаний по теоретической и прикладной теплотехнике. Справочник является практическим пособием для инженерно-технического персонала, работающего в области теплотехники, теплоэнергетики и теплофизики.

В первом томе Справочника содержатся сведения по математике, физике и термодинамике, по тепловым электростанциям и их оборудованию — паровым и газовым турбинам, насосам, компрессорам и вентиляторам, теплофикации и

тепловым сетям, водоподготовке и водному режиму теплоэнергетического оборудования, а также по холодильным и воздуходелительным установкам, энергетическому топливу и материалам, применяемым в энергетике, и экономике теплоэнергетики.

Во втором томе содержатся сведения по гидромеханике, тепломассообмену, теплотехническим измерениям и приборам, методам и приборам для научных исследований, процессам горения, по топочным устройствам, парогенераторам, а также по тепло-использующим установкам—теплообменным аппаратам, сушильным, выпарным и ректификационным установкам, системам отопления, вентиляции и кондиционирования воздуха, промышленным печам и по автоматизации управления тепловыми процессами.

Материалы Справочника составлены на основе Международной системы единиц (СИ) и единиц, допускаемых к применению наравне с единицами указанной системы. В разделах, где рассматриваются оборудование и приборы, имеющие заводскую маркировку и градуировку, выраженную в единицах, не входящих в Международную систему единиц, дополнительно указаны эти единицы.

В книге Методика расчета зануления – «Электробезопасность», Комплект лабораторных работ: учебное пособие по практическому изучению средств защиты от электропоражения в сетях до 1 кВ для студентов всех специальностей А.Г. Дашковский, Ю.В. Бородин, А.А. Сечин, М.В. Гуляев, А.Г. Кагиров рассмотрены терминология дисциплины, опасные факторы при работе с электроустановками, их воздействие на человека; методы и средства защиты от их воздействия на человека; организационные, правовые и социально-экономические знания в области электробезопасности. Пособие предназначено для студентов всех специальностей, изучающих дисциплину "Электробезопасность". Его цель не только оказать помощь в освоении студентами теоретического материала, но и сформировать навыки по чтению и сборке электрической схемы подключения различных видов электроустановок в процессе эксплуатации электрических сетей. Учебное пособие содержит разделы: электрический ток – опасный и вредный

фактор, характеристика сетей с изолированной нейтралью, характеристика сетей с глухозаземленной нейтралью. В нем также изложены теоретические вопросы применения средств защиты от поражения электрическим током в электрических сетях до 1 кВ для различных режимов работы нейтрали электрической сети. Данное пособие может быть использовано для самостоятельной работы студентов и при решении индивидуальных заданий. Книга может быть также полезна широкому кругу специалистов в области проектирования и эксплуатации электроустановок различного назначения; при переподготовке и повышении квалификации электротехнического персонала предприятий электроэнергетики.

Стандарт ГОСТ 12.1.003-83(СТ СЭВ 1930-79) – Шум, общие требования безопасности устанавливает классификацию шума, характеристики и допустимые уровни шума на рабочих местах, общие требования к защите от шума на рабочих местах, шумовым характеристикам машин, механизмов, средств транспорта и другого оборудования (далее - машин) и измерениям шума.

Свод правил СП 52.13330.2011 Естественное и искусственное освещение-распространяется на проектирование освещения помещений вновь строящихся и реконструируемых зданий и сооружений различного назначения, мест производства работ вне зданий, площадок промышленных и сельскохозяйственных предприятий, железнодорожных путей площадок предприятий, наружного освещения городов, поселков и сельских населенных пунктов, автотранспортных тоннелей, а также на контроль за их состоянием в процессе эксплуатации. Проектирование устройств местного освещения, поставляемых комплектно со станками, машинами и производственной мебелью, следует также осуществлять в соответствии с настоящим сводом правил. Настоящий свод правил частично гармонизирован с европейскими нормативными документами для применения единых методов определения эксплуатационных характеристик и методов оценки. Документ устанавливает нормы естественного, искусственного и совмещенного освещения зданий и сооружений, а также нормы искусственного освещения селитебных зон, площадок предприятий и мест производства работ вне зданий.

Настоящие СанПиН 2.2.2/2.4.1340-03 Санитарно-эпидемиологические правила и нормативы направлены на предотвращение неблагоприятного влияния на здоровье человека вредных факторов производственной среды и трудового процесса при работе с ПЭВМ.

Настоящие Санитарные правила определяют санитарно-эпидемиологические требования к:

- проектированию, изготовлению и эксплуатации отечественных ПЭВМ, используемых на производстве, в обучении, в быту, в игровых автоматах на базе ПЭВМ;
- эксплуатации импортных ПЭВМ, используемых на производстве, в обучении, в быту и в игровых комплексах (автоматах) на базе ПЭВМ;
- проектированию, строительству и реконструкции помещений, предназначенных для эксплуатации всех типов ПЭВМ, производственного оборудования и игровых комплексов (автоматов) на базе ПЭВМ;
- организации рабочих мест с ПЭВМ, производственным оборудованием и игровыми комплексами (автоматами) на базе ПЭВМ.

Требования Санитарных правил распространяются:

- на условия и организацию работы с ПЭВМ;
- на вычислительные электронные цифровые машины персональные, портативные; периферийные устройства вычислительных комплексов (принтеры, сканеры, клавиатура, модемы внешние, электрические компьютерные сетевые устройства, устройства хранения информации, блоки бесперебойного питания и пр.), устройства отображения информации (видеодисплейные терминалы (ВДТ) всех типов) и игровые комплексы на базе ПЭВМ.

Ответственность за выполнение настоящих Санитарных правил возлагается на юридических лиц и индивидуальных предпринимателей, осуществляющих:

- разработку, производство и эксплуатацию ПЭВМ, производственное оборудование и игровые комплексы на базе ПЭВМ;

- проектирование, строительство и реконструкцию помещений, предназначенных для эксплуатации ПЭВМ в промышленных, административных общественных зданиях, а также в образовательных и культурно-развлекательных учреждениях.

Индивидуальными предпринимателями и юридическими лицами в процессе производства и эксплуатации ПЭВМ должен осуществляться производственный контроль за соблюдением настоящих Санитарных правил.

Рабочие места с использованием ПЭВМ должны соответствовать требованиям настоящих Санитарных правил.

ГОСТ 12.1.012-90 – Вибрационная безопасность распространяется на рабочие места, на которых человек подвергается воздействию вибрации, машины и оборудование и технологические процессы, являющиеся источниками вибрация. Стандарт не распространяется на подвижной состав, железнодорожного транспорта и воздушные суда. Стандарт устанавливает общие требования к обеспечению вибрационной безопасности труда в отраслях народного хозяйства и содержит 6 глав: общие положения, требования по ограничению неблагоприятного воздействия вибрации на оператора, требования по ограничению вибробезопасности, требования к вибрационным характеристикам машин, требования к ограничению времени воздействия вибрации, контроль вибрации,

Настоящий стандарт ГОСТ 12.4.012-83 – Вибрация, средства измерения и контроля вибрации на рабочих местах распространяется на средства измерения и контроля, в том числе приборы группы АС/ИВ, предназначенные для измерения параметров гармонической и случайной. В стандарте сказано что: измерительные приборы должны соответствовать общим требованиям нормативной документации. Измерительные приборы группы 1 должны содержать третьоктавные и октавные фильтры с амплитудно-частотными характеристиками затухания по ГОСТ 17168—82 и корректирующие фильтры; измерительные приборы группы 2 должны содержать корректирующие фильтры. В измерительных приборах должна быть предусмотрена возможность подключения внешних фильтров и устройств. Измерительные приборы группы 1 должны иметь

частотную характеристику L_{IN}. В измерительных приборах группы 2 допускается применять частотную характеристику L_{IN}. Диапазоны измерения виброускорения (виброскорости) должны соответствовать приведенным значениям.

Настоящие НПБ 105-03 Определение категории помещений, зданий и наружных установок по взрывопожарной и пожарной опасности устанавливают методику определения категорий помещений и зданий (или частей зданий между противопожарными стенами - пожарных отсеков) производственного и складского назначения по взрывопожарной и пожарной опасности в зависимости от количества и пожаровзрывоопасных свойств находящихся (обращающихся) в них веществ и материалов с учетом особенностей технологических процессов размещенных в них производств, а также методику определения категорий наружных установок производственного и складского назначения по пожарной опасности.

Методика определения категорий помещений и зданий по взрывопожарной и пожарной опасности должна использоваться в проектно-сметной и эксплуатационной документации на здания, помещения и наружные установки. Категории помещений и зданий предприятий и учреждений определяются на стадии проектирования зданий и сооружений в соответствии с настоящими нормами и ведомственными нормами технологического проектирования, утвержденными в установленном порядке.

Требования норм к наружным установкам должны учитываться в проектах на строительство, расширение, реконструкцию и техническое перевооружение, при изменениях технологических процессов и при эксплуатации наружных установок. Наряду с настоящими нормами следует также руководствоваться положениями ведомственных норм технологического проектирования, касающихся категорирования наружных установок, утвержденных в установленном порядке.

В области оценки взрывоопасности настоящие нормы выделяют категории взрывопожароопасных помещений и зданий, более детальная классификация

которых по взрывоопасности и необходимые защитные мероприятия должны регламентироваться самостоятельными нормативными документами.

Категории помещений и зданий, определенные в соответствии с настоящими нормами, следует применять для установления нормативных требований по обеспечению взрывопожарной и пожарной безопасности указанных помещений и зданий в отношении планировки и застройки, этажности, площадей, размещения помещений, конструктивных решений, инженерного оборудования.

В СНиП 2.01.51 – 90 Инженерно – технические мероприятия гражданской обороны представлены требования, которые должны выполняться при проектировании и проведении инженерно-технических мероприятий гражданской обороны на всей территории страны. Так же указываются объем и содержание инженерно-технических мероприятий гражданской обороны в зависимости от групп городов и категорий объектов народного хозяйства по гражданской обороне с учетом зонирования территории по возможному воздействию современных средств поражения и их вторичных поражающих факторов, а также от характера и масштабов возможных аварий, катастроф и стихийных бедствий. Говорится об Инженерно-технических мероприятиях гражданской обороны, которые должны разрабатываться и проводиться заблаговременно, в мирное время. Сказано о том, что мероприятия, которые по своему характеру не могут быть осуществлены заблаговременно, должны проводиться в возможно короткие сроки в особый период.

СНиП 2.01.51 – 90 Инженерно – технические мероприятия гражданской обороны предназначены для предотвращения неблагоприятного воздействия микроклимата рабочих мест, производственных помещений на самочувствие, функциональное состояние, работоспособность и здоровье человека. Настоящие Санитарные правила распространяются на показатели микроклимата на рабочих местах всех видов производственных помещений и являются обязательными для всех предприятий и организаций. Ссылки на обязательность соблюдения требований настоящих санитарных правил должны быть включены в нормативно-

технические документы: стандарты, строительные нормы и правила, технические условия и иные нормативные и технические документы, регламентирующие эксплуатационные характеристики производственных объектов, технологического, инженерного и санитарно-технического оборудования, обуславливающих обеспечение гигиенических нормативов микроклимата.

В организациях должен осуществляться производственный контроль за соблюдением требований Санитарных правил и проведением профилактических мероприятий, направленных на предупреждение возникновения заболеваний работающих в производственных помещениях, а также контроль за соблюдением условий труда и отдыха и выполнением мер коллективной и индивидуальной защиты работающих от неблагоприятного воздействия микроклимата. Руководители предприятий, организаций и учреждений вне зависимости от форм собственности и подчиненности в порядке обеспечения производственного контроля обязаны привести рабочие места в соответствие с требованиями к микроклимату, предусмотренными настоящими Санитарными правилами.

Государственный санитарно-эпидемиологический надзор и контроль за выполнением настоящих Санитарных правил осуществляется органами и учреждениями Государственной санитарно-эпидемиологической службы Российской Федерации, а ведомственный санитарно-эпидемиологический надзор и контроль - органами и учреждениями санитарно-эпидемиологического профиля соответствующих министерств и ведомств.

Государственный санитарно-эпидемиологический надзор за строительством новых и реконструкцией действующих производственных помещений осуществляется на этапах разработки проекта и введения объектов в эксплуатацию с учетом характера технологического процесса и соответствия инженерного и санитарно-технического оборудования требованиям настоящих Санитарных правил и Строительных норм и правил "Отопление, вентиляция и кондиционирование".

ГОСТ 12.4.221-2002 Одежда специальная для защиты от повышенных температур теплового излучения, конвективной теплоты распространяется на

специальную одежду (далее - одежду), предназначенную для защиты от повышенных температур, вызванных тепловым излучением и конвективной теплотой, и устанавливает общие технические требования к одежде указанных назначений.

Настоящий стандарт ГОСТ 12.4.051-87 – Средства индивидуальной защиты органа слуха распространяется на средства индивидуальной защиты (СИЗ) органа слуха от шума (далее - противошумы), акустическая эффективность которых не зависит от уровня звука, и устанавливает их защитные свойства, технические требования и методы испытаний.

2. РАСЧЕТ ТЕПЛОВОЙ НАГРУЗКИ. ПОСТРОЕНИЕ ГРАФИКОВ ТЕПЛОВОЙ НАГРУЗКИ

Расчет тепловой нагрузки жилого района при отсутствии проектных данных производится по укрупненным показателям, согласно СНиП 2.04.07-86*. Конструируя график температур в подающем и обратном водопроводах в зависимости от температур наружного воздуха для конкретного теплоносителя и конкретных климатических условий, можно установить качественный, легко регулируемый режим работы системы теплоснабжения. Отпуск теплоснабжения производится на подачу тепла на отопление, вентиляцию и ГВС.

2.1 Отпуск теплоты на отопление помещения

2.1.1 Жилой дом, девятиэтажный, 200 квартир, наружный объём $V=32500\text{м}^3$, количество домов –7.

Расчетная нагрузка на отопление [1, С.9]:

$$Q_o = \beta \cdot q_{ov} \cdot V_n \cdot \frac{(t_b - t_o)}{3600}, \text{МВт};$$

где q_{ov} – укрупненный показатель максимального расхода теплоты на отопление 1 м³ объема жилых зданий, кДж/(м³ · ч · °С) [1, С.138];

β – коэффициент, учитывающий поправку на климатическую зону [1, С.139];

V – объем снаружи здания, м³ ;

t_b – температура воздуха расчетная внутри помещения, °С [2, С.60];

t_o – температура воздуха расчетное для отопления, °С [1, С.136].

Температура для жилых зданий t_b , согласно ГОСТ 30494-96:

$$t_b = 20 \text{ °С}$$

Расчетная наружная температура воздуха для проектирования отопления (г. Кемерово) по [1, С.136]:

$$t_o = - 39 \text{ °С}$$

Коэффициент β [1, С.139]:

$$\beta = 1,08$$

Объем здания V :

$$V = 32500 \text{ м}^3.$$

Удельная отопительная характеристика находится в зависимости от наружного объема, для зданий, построенных после 1958г. [1, С.138]:

$$g_o = 1,485 \text{ кДж}/(\text{м}^2 \cdot \text{ч} \cdot \text{°С}).$$

$$Q_o = \frac{1,08 \cdot 1,485 \cdot 32500 \cdot (20 - (-39))}{3600} = 0,652 \text{ МВт.}$$

2.1.2 Жилой дом, четырехэтажный, 86 квартиры, объём здания $V=12900\text{м}^3$, количество домов—6.

Для жилых зданий t_g , согласно ГОСТ 30494-96:

$$t_g = 20 \text{ }^\circ\text{C}$$

Расчетная наружная температура воздуха для проектирования отопления (г. Кемерово) по [1, С.136]:

$$t_o = -39 \text{ }^\circ\text{C}$$

Коэффициент β [1, С.139]:

$$\beta = 1,08.$$

Объем здания V :

$$V = 12900 \text{ м}^3.$$

Удельная отопительная характеристика находится в зависимости от наружного объема, для зданий, построенных после 1958г [1, С.138]

$$q_o = 1,554 \text{ кДж}/(\text{м}^3 \cdot \text{ч} \cdot \text{ }^\circ\text{C}).$$

$$Q_o = \frac{1,08 \cdot 1,554 \cdot 12900 \cdot (20 - (-39))}{3600} = 0,271 \text{ МВт.}$$

2.1.3 Больница на 300 коек, наружный объём $V=15600 \text{ м}^3$.

Для больничных помещений t_{gp} принимается согласно ГОСТ 30494-96

$$t_{gp} = 20 \text{ }^\circ\text{C}.$$

Расчетная наружная температура воздуха для проектирования отопления (г. Кемерово) [1, С.136]:

$$t_{no} = -39 \text{ }^\circ\text{C}.$$

Коэффициент β [1, С.139]:

$$\beta = 1,08.$$

Объем здания V :

$$V = 15600 \text{ м}^3.$$

Удельная отопительная характеристика находится в зависимости от наружного объема [1, С.138]:

$$q_o = 1,26 \text{ кДж}/(\text{м}^3 \cdot \text{ч} \cdot \text{ }^\circ\text{C}).$$

$$Q_o = \frac{1,08 \cdot 1,26 \cdot 15600 \cdot (20 - (-39))}{3600} = 0,265 \text{ МВт.}$$

2.1.4 Дневные ясли-сад, двухэтажные, на 140 мест, наружный объём здания $V=8931\text{м}^3$.

Удельная отопительная характеристика находится в зависимости от наружного объема [1, С.138]:

$$q_o=1,42 \text{ кДж}/(\text{м}^3 \cdot \text{ч} \cdot ^\circ\text{C}).$$

Для зданий яслей-садов t_e принимается [1, С.60] согласно ГОСТ 30494-96:

$$t_e=20 \text{ }^\circ\text{C}.$$

$$Q_o = \frac{1,08 \cdot 1,42 \cdot 8931 \cdot (20 - (-39))}{3600} = 0,171 \text{ МВт}.$$

2.2 Отпуск тепла на вентиляцию

2.2.1 Вентиляция жилых домов

Из-за наличия естественной вентиляции в жилых зданиях, необходимости в приточной вентиляции нет, нагрузка на вентиляцию $Q_v=0$.

2.2.2 Больница

Расчетная нагрузка на вентиляцию общественных зданий [1, С.67]:

$$Q_v = \beta \cdot q_v \cdot V_n \cdot \frac{(t_e - t_{нв})}{3600}, \text{ МВт};$$

где q_v – удельные расходы теплоты на вентиляцию, $\text{кДж}/(\text{м}^3 \cdot \text{ч} \cdot ^\circ\text{C})$ [1, С.139];

β – коэффициенты, учитывающие поправки на климатические зоны [1, С.139];

V – объём здания наружный, м^3 ;

t_v – температура воздуха расчетная внутри помещения, $^\circ\text{C}$ [1, С.139];

$t_{нв}$ – температура воздуха расчетная внутри помещения наружная для вентиляции, $^\circ\text{C}$ [1, С.136].

Расчетная наружная температура воздуха для проектирования вентиляции (г. Кемерово):

$$t_n = -24 \text{ }^\circ\text{C} .$$

Удельный расход теплоты на вентиляцию находится в зависимости от объема здания [1, С.139]:

$$q_v=1,05 \text{ кДж}/(\text{м}^3 \cdot \text{ч} \cdot ^\circ\text{C}).$$

$$Q_v = \frac{1,08 \cdot 1,05 \cdot 15600 \cdot (20 - (-24))}{3600} = 0,167 \text{ МВт}.$$

2.2.3 Дневные ясли-сад

Расчетная нагрузка на вентиляцию общественных зданий [1, С.67]

$$Q_v = \beta \cdot q_v \cdot V_n \cdot \frac{(t_v - t_{нв})}{3600}, \text{ МВт};$$

где q_v – удельный расход теплоты на вентиляцию, $\text{кДж}/(\text{м}^3 \cdot \text{ч} \cdot ^\circ\text{C})$ [1, С.139];

β – коэффициент, учитывающий поправку на климатическую зону [1, С.139];

V – наружный объем здания, м^3 ;

t_v – расчетная температура воздуха внутри помещения, $^\circ\text{C}$ [1, С.139];

$t_{нв}$ – расчетная наружная температура воздуха для вентиляции, $^\circ\text{C}$ [1, С.136].

Расчетная наружная температура воздуха для проектирования вентиляции (г. Кемерово):

$$t_n = -24 \text{ } ^\circ\text{C} .$$

Удельный расход теплоты на вентиляцию находится в зависимости от объема здания [1, С.139]:

$$q_v = 0,42 \text{ кДж}/(\text{м}^3 \cdot \text{ч} \cdot ^\circ\text{C}).$$

$$Q_v = \frac{1,08 \cdot 1,42 \cdot 8931 \cdot (20 - (-24))}{3600} = 0,038 \text{ МВт}.$$

2.3 Отгрузка тепла на ГВС

2.3.1 Жилой дом, девятиэтажный, 200 квартир.

Расчитываемая средняя за неделю зимняя нагрузка на горячее водоснабжение (ГВС) жилых зданий определяется как [1, С.69] :

$$Q_{гвс}^{ср.н} = \frac{1,2 \cdot m \cdot a \cdot (55 - t_{хз}) \cdot c_p^{ср}}{n_c}, \text{ кВт},$$

где 1,2 – коэффициент, учитывающий остывание горячей воды в абонентских системах ГВС;

m – кол-во людей;

a – нормы расходов горячей воды с температурой $t_z = 55 \text{ } ^\circ\text{C}$ на одного человека в сутки, $\text{л}/\text{сут}$;

$t_{хз}$ – температура холодной воды в зимний период, $^\circ\text{C}$;

$c_p^{ср}$ – теплоемкость воды $\text{кДж}/(\text{кг} \cdot \text{K})$;

n_c – расчетная длительность подачи теплоты на ГВС, $\text{с}/\text{сут}$.

Норма расхода горячей воды на 1 человека в сутки [1, приложение б]:

$$a = 120 \text{ л/сут.}$$

При отсутствии данных о температуре холодной воды, принимаем в зимний период [2, С.69]:

$$t_{xz} = 5 \text{ }^{\circ}\text{C.}$$

Средняя теплоемкость воды [2, С.69]:

$$c_p^{cp} = 4190 \text{ Дж/(кг} \cdot \text{K)}.$$

Расчетная длительность подачи теплоты на ГВС

$$n_c = 24 \cdot 3600 = 86400 \text{ с.}$$

Принимаем, что в одной квартире проживают 3 человека. Отопительный период:

$$Q_{гвс}^{cp.n} = \frac{1,2 \cdot 3 \cdot 200 \cdot 120 \cdot (55 - 5) \cdot 4190}{86400} = 0,2095 \text{ МВт.}$$

Максимальная нагрузка на ГВС:

$$Q_{гвс}^{max} = X_n \cdot X_c \cdot Q_{гвс}^{cp.n} \text{ кВт,}$$

где X_n - коэффициент недельной неравномерности расхода теплоты, для жилых и общественных зданий $X_n = 1,2$;

X_c - коэффициент неравномерности расхода теплоты за сутки наибольшего водопотребления, при ориентировочных расчетах можно принимать для городов и населенных пунктов $X_c = 1,7-2$, принимаем $X_c = 2$.

$$Q_{гвс}^{max} = 1,2 \cdot 2 \cdot 0,2095 = 0,5028 \text{ МВт,}$$

Летний период:

$$Q_{гвс(л)}^{cp.n} = Q_{гвс}^{cp.n} \cdot \frac{55 - t_{xl}}{55 - t_{xz}} \cdot \beta, \quad \text{кВт}$$

где t_{xl} – температура холодной воды в летний период, $^{\circ}\text{C}$;

β – коэффициент, учитывающий изменение среднего расхода воды на ГВС вне отопительного периода по отношению к отопительному.

При отсутствии данных о температуре холодной воды, принимаем в летний период [1, С.69]:

$$t_{xl} = 15 \text{ }^{\circ}\text{C.}$$

Коэффициент β для жилищно-коммунального сектора, при отсутствии данных принимается [1, с.10]:

$$\beta = 0,8.$$

$$Q_{гвс(л)}^{cp.n} = 2095 \cdot \frac{55 - 15}{55 - 5} \cdot 0,8 = 0,134, \text{ МВт.}$$

2.3.2 Жилой дом, четырёхэтажный, 86 квартир

Отопительный период:

$$Q_{гвс}^{ср.н} = \frac{1,2 \cdot 3 \cdot 86 \cdot 120 \cdot (55 - 5) \cdot 4190}{86400} = 0,09 \text{ МВт.}$$

Максимальная нагрузка на ГВС:

$$Q_{гвс}^{max} = 1,2 \cdot 2 \cdot 0,09 = 0,216 \text{ МВт,}$$

Летний период:

$$Q_{гвс(л)}^{ср.н} = 0,09 \cdot \frac{55 - 15}{55 - 5} \cdot 0,8 = 0,0576, \text{ МВт.}$$

2.3.3 Больница, на 300 коек.

Расчетная средненедельная зимняя нагрузка на горячее водоснабжение общественных зданий определяется как [2, С.69] :

$$Q_{гвс}^{ср.н} = \frac{1,2 \cdot m \cdot (a + b) \cdot (55 - t_{хз}) \cdot c_p^{ср}}{n_c}, \text{ кВт,}$$

Норма расхода горячей воды с температурой $t_g = 55 \text{ }^\circ\text{C}$ на одного человека в сутки, л/сут [2, С.69]:

$$a = 180 \text{ л/сут.}$$

Отопительный период

$$Q_{гвс}^{ср.н} = \frac{1,2 \cdot 300 \cdot 180 \cdot (55 - 5) \cdot 4190}{86400} = 0,157, \text{ МВт,}$$

Максимальная нагрузка на ГВС:

$$Q_{гвс}^{max} = 1,2 \cdot 2 \cdot 0,157 = 0,3768, \text{ МВт,}$$

Летний период:

$$Q_{гвс(л)}^{ср.н} = 0,157 \cdot \frac{55 - 15}{55 - 5} \cdot 0,8 = 0,1005, \text{ МВт.}$$

2.3.4 Дневные ясли-сад, 140 мест

Норма расхода горячей воды с температурой $t_2 = 55 \text{ }^\circ\text{C}$ на одного человека в сутки, л/сут [2, С.69]:

$$a = 30 \text{ л/сут.}$$

Расчетная длительность подачи теплоты на ГВС:

$$n_c = 24 \cdot 3600 = 86400 \text{ с.}$$

Расчетная средненедельная нагрузка на горячее водоснабжение общественных зданий во время отопительного периода определяется как [2, С.69] :

$$Q_{гвс}^{ср.н} = \frac{1,2 \cdot 140 \cdot 30 \cdot (55 - 5) \cdot 4190}{57600} = 0,012, \text{ МВт},$$

Максимальная нагрузка на ГВС:

$$Q_{гвс}^{max} = 1,2 \cdot 2 \cdot 0,012 = 0,02933, \text{ МВт},$$

Летний период:

$$Q_{гвс(л)}^{ср.н} = 0,018 \cdot \frac{55 - 15}{55 - 5} \cdot 0,8 = 0,0115, \text{ МВт}.$$

2.4 Суммарный отпуск тепла

2.4.1 Отопление

Суммарный отпуск тепла для микрорайона на отопление составляет:

$$\begin{aligned} Q_o^\Sigma &= Q_o^{9\text{эт}} \cdot Z_1 + Q_o^{5\text{эт}} \cdot Z_2 + Q_o^B + Q_o^Я \\ Q_o^\Sigma &= 0,652 \cdot 7 + 0,271 \cdot 6 + 0,265 + 0,171 \\ &= 6,626, \text{ МВт}, \end{aligned}$$

где $Z_1 = 7$ – количество 9-этажных жилых домов;

$Z_2 = 6$ – количество 4-этажных жилых домов.

2.4.2 Горячее водоснабжение

Суммарный (средненедельный) отпуск тепла на ГВС:

$$\begin{aligned} Q_{гвс}^{\Sigma \text{ср.н}} &= Q_o^{9\text{эт ср.н}} \cdot Z_1 + Q_o^{5\text{эт ср.н}} \cdot Z_2 + Q_o^B \text{ср.н} + Q_o^Я \text{ср.н} \\ Q_{гвс}^{\Sigma \text{ср.н}} &= 0,2095 \cdot 7 + 0,09 \cdot 6 + 0,3768 + 0,0432 = 5,452, \text{ МВт}, \end{aligned}$$

Суммарный (максимальный) отпуск тепла на ГВС:

$$\begin{aligned} Q_{гвс}^{\Sigma max} &= Q_{гвс}^{9\text{эт max}} \cdot Z_1 + Q_{гвс}^{5\text{эт max}} \cdot Z_2 + Q_{гвс}^B max + Q_{гвс}^Я max \\ Q_{гвс}^{\Sigma max} &= 0,5028 \cdot 7 + 0,2160 \cdot 6 + 0,3768 + 0,0432 = 5,452, \text{ МВт}. \end{aligned}$$

2.4.2 Вентиляция

Суммарный отпуск тепла на вентиляцию:

$$\begin{aligned} Q_B^\Sigma &= Q_B^B + Q_B^Я, \text{ МВт}. \\ Q_B^\Sigma &= 0,167 + 0,038 = 0,205, \text{ МВт}. \end{aligned}$$

2.4.3 Суммарный отпуск теплоты:

$$Q^\Sigma = Q_o^\Sigma + Q_{гвс}^{\Sigma \text{ср.н}} + Q_B^\Sigma, \text{ МВт}.$$

$$Q^{\Sigma} = 6,626 + 2,272 + 0,205 = 9,103, \text{ MBT.}$$

3. ПОСТРОЕНИЕ ГРАФИЧЕСКОЙ ЗАВИСИМОСТИ ПРОДОЛЖИТЕЛЬНОСТИ ТЕПЛОВОЙ НАГРУЗКИ.

Для установления экономичного режима работы отопительного оборудования необходимо выбрать наиболее выгодный для нас параметр теплоносителя, а также для других плановых и технико-экономических исследований необходимо знать длительность системы теплоснабжения при различных режимах в течение года. Для этого приведены графики продолжительности тепловой нагрузки (графики Кроссандра.)

Строение ведётся в четырёх квадратах. В левом верхнем квадрате построены графики зависимости от наружной температуры t_n тепловой отапливания нагрузок Q_0 , вентиляции нагрузок Q_B , ГВС $Q_{ГВС}$ и суммарные тепловые нагрузки:

$$Q^{\Sigma} (t_n) = Q_0^{\Sigma} (t_n) + Q_{ГВС}^{\Sigma \text{cp.n}} + Q_B^{\Sigma} (t_n), \quad \text{МВт.}$$

где $Q_0^{\Sigma} (t_n)$ – суммарный тепловой поток на отопление для микрорайона при заданной температуре воздуха t_n воздуха

$$Q_0^{\Sigma} (t_n) = Q_0^p \cdot \frac{(t_B^p - t_0)}{(t_B^p - t_0^p)}, \quad \text{МВт;}$$

$Q_B^{\Sigma} (t_n)$ – суммарный тепловой поток на вентиляцию для микрорайона при заданной температуре воздуха t_n воздуха

$$Q_B^{\Sigma} (t_n) = Q_B^p \cdot \frac{(t_B^p - t_n)}{(t_B^p - t_0^p)}, \quad \text{МВт;}$$

$Q_{ГВС}^{\Sigma \text{cp.n}}$ – сумма теплового потока на среднюю тепловую нагрузку ГВС для микрорайона.

В нижнем левом квадрате приведена кривая длительности стояния n в течение отопительного периода наружных температур t_n , равных данной температуре или ниже.

В нижнем правом квадрате проведем прямую линию под углом 45° , используя для перевода часов в секунды.

График продолжительности суммарной тепловой нагрузки строится для разных наружных температур по точкам пересечения штриховых линий, определяющих тепловую нагрузку и длительность стояния нагрузок, равных или больше данной.

Расчётные данные, необходимые для построения графика продолжительности тепловой нагрузки, приведены в таблице 1.

Таблица 1 – Данные для построения графика продолжительности тепловой нагрузки

$t, ^\circ\text{C}$	$n, \text{ч}$	$Q_0, \text{МВт}$	$Q_B, \text{МВт}$	$Q_{\text{ГВС}}, \text{МВт}$	$Q^{\text{д}}, \text{МВт}$
8	4860	1,477867	0,066941	2,272	3,816808
5	4245	1,847333	0,083676	2,272	4,20301
0	3033	2,463111	0,111569	2,272	4,84668
-5	1734	3,078889	0,139461	2,272	5,49035
-10	905	3,694667	0,167353	2,272	6,13402
-15	415	4,310444	0,205	2,272	6,787444
-20	172	4,926222	0,205	2,272	7,403222
-25	47	6,626	0,205	2,272	9,103

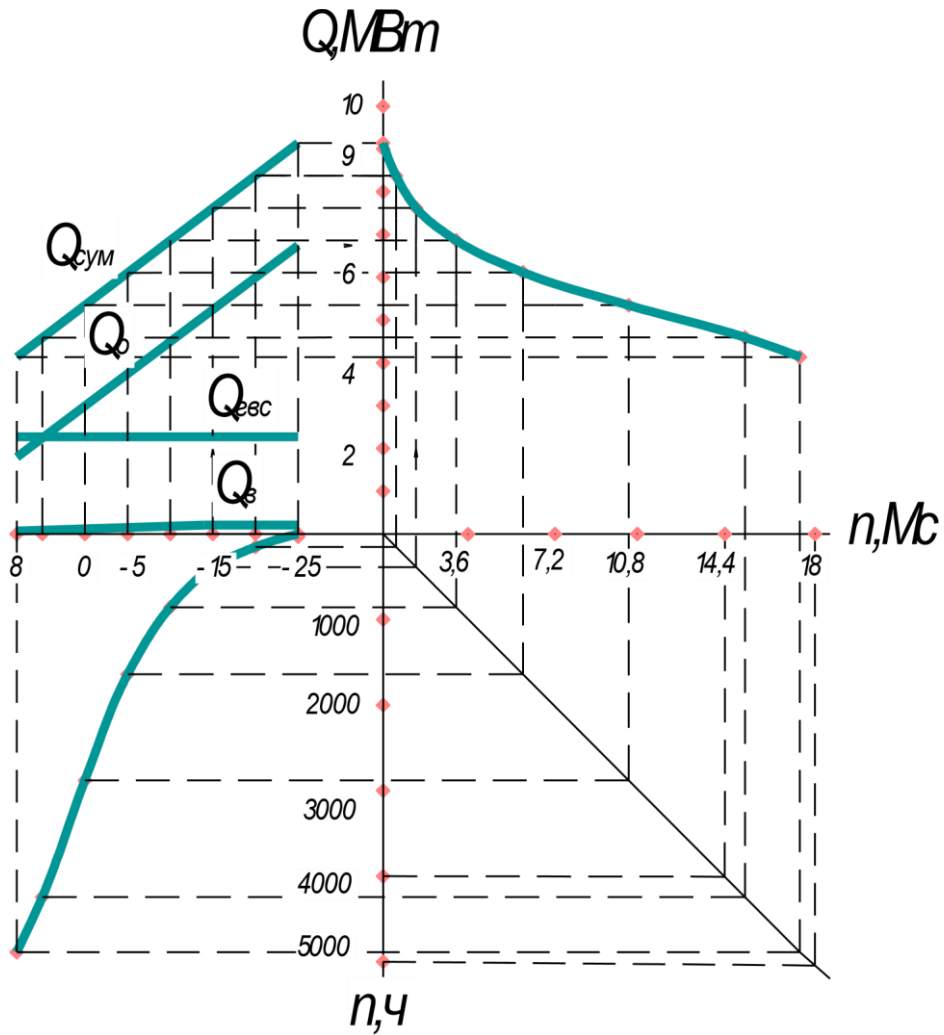


Рисунок 1. График продолжительности тепловой нагрузки

4 ВЫБОР РЕГУЛИРОВАНИЯ ОТПУСКА ТЕПЛА В ТЕПЛОВЫЕ СЕТИ. ПОСТРОЕНИЕ ГРАФИКА ТЕМПЕРАТУР

В любой системе централизованного теплоснабжения регулирование теплоснабжения, в зависимости от изменяющихся потребностей подключаемых систем теплоснабжения, осуществляется как минимум в виде двухступенчатой системы. Первый шаг заключается в регулировании отпуска тепла от источника тепла в тепловую сеть. Такое регулирование называется Центральным; оно определяет график изменения температур, а иногда и расходов воды в подающих трубопроводах тепловых сетей. Однако наряду с Центральным к управлению теплоснабжением от сетей в различных теплосбытовых системах присоединены здания. Такое регулирование называется локальным и осуществляется на локальных тепловых точках (ТТП) зданий. В соответствии с методами локального регулирования определяются расходы сетевой воды при ее заданной температуре в подающих трубопроводах, необходимые для выделения объемов тепла, требуемых системами теплоснабжения каждого здания. Затем в группах зданий, снабжаемых теплом через рассматриваемый участок сетей, необходимы работы в этом режиме, подача воды в питающие трубы соответствующих участков. Режим, при котором эти затраты являются самыми высокими в годовом разрезе, называется расчетным, а затраты воды, полученные по отношению к нему на участках, являются начальными для гидравлических расчетов сетей, в частности при определении диаметров труб на участках.

При автоматизации абонентских входов основное приложение в городах получило централизованное регулирование качества. Качественная работа отопительных установок жилых и общественных зданий с применением количественного регулирования возможна только при присоединении этих подразделений к тепловой сети по независимой схеме, так как только при этих схемах присоединения в местных отопительных системах может поддерживаться расчетный расход воды независимо от ее расхода от сетей централизованного теплоснабжения. В данном районе схема подключения абонентских установок является независимой, поэтому применяется Центральное регулирование качества.

В зависимости от соотношения нагрузок ГВС и отопления производится Центральное регулирование неоднородной нагрузки на отопление, в случае преобладания этой нагрузки или на комбинированную нагрузку отопления и ГВС.

$$\text{Так как } Q_{\text{ГВС}}^{\Sigma \text{cp}} / Q_0^{\Sigma \text{p}} = 2,272 / 6,626 = 0,34 \text{ и } Q_{\text{ГВС}}^{\Sigma \text{cp}} / Q_0^{\Sigma \text{p}} > 0,15,$$

следовательно, необходимо провести централизованное качественное регулирование по совместной нагрузке отопления и горячего водоснабжения. Диаграмма температуры называется повышенной.

Наличие нагрузки горячего водоснабжения увеличивается расход сетевой воды, что приводит к увеличению диаметра труб, а следовательно, и стоимости тепловой сети. Значительное снижение расчетного расхода воды достигается при Центральном регулировании качества совместной нагрузки отопления и горячего водоснабжения. При таком способе регулирования в системе поддерживается постоянный расход сетевой воды, равный расчетному расходу на нагрев. Для удовлетворения нагрузки горячего водоснабжения температура воды в подающем трубопроводе должна быть выше, чем требуется по графику отопления.

Для построения температурного графика комбинированной нагрузки на отопление и горячую воду в замкнутой системе теплоснабжения сначала необходимо построить график нагрева, а затем, найдя отличия сетевой воды в нагревателях верхней и нижней ступеней, построить увеличенный график.

Температурный напор в нагревательных системах:

$$t_o = \frac{T_3^p + T_{20}^p}{2} - t_{вр}, \text{ } ^\circ\text{C}$$

где $t_{вр}$ – расчетная температура воздуха внутри помещения, [1,

$$\text{С.60}] \quad t_{вр} = 20, \text{ } ^\circ\text{C} ;$$

$T_3^p = 95^\circ\text{C}$ – расчетная температура перед системой отопления.

Тогда

$$t_o = \frac{95 + 70}{2} - 20 = 82,5 \text{ } ^\circ\text{C}$$

Перепад температур сетевой воды:

$$T_o = T_{10}^p - T_{20}^p, \text{ } ^\circ\text{C}.$$

$$T_o = 130 - 70 = 60 \text{ } ^\circ\text{C}.$$

Перепад температур в отопительных приборах:

$$\Theta = T_3^p - T_{20}^p, \text{ } ^\circ\text{C}.$$

$$\Theta = 95 - 70 = 25 \text{ } ^\circ\text{C}.$$

Относительная отопительная нагрузка:

$$\overline{Q_o^p} = \frac{t_{вр} - t_H}{t_{вр} - t_{но}} \quad (16)$$

где $t_{но}$ – расчетная наружная температура воздуха для отопления (г. Кемерово) [1, С.136] :

$$t_{но} = -39 \text{ }^{\circ}\text{C}.$$

t_n – температура наружного воздуха текущая, $^{\circ}\text{C}$.

Температуры сетевых вод в подающих и обратных трубопроводах:

$$\tau_1 = t_{вр} + t'_0 \cdot (\bar{Q}_0^p)^{0,8} + \left[t'_0 - \frac{\theta'}{2} \right] \cdot \bar{Q}_0^p, \text{ }^{\circ}\text{C}.$$

Составим таблицу по отопительной нагрузке отопления и ГВС.

Таблица 2 – Расчёт отопительного графика

$t_n, \text{ }^{\circ}\text{C}$	+8	+5	0	-5	-10	-15	-20	-25
$\tau_1, \text{ }^{\circ}\text{C}$	54	62	74	85	97	108	119	130
$\tau_{20}, \text{ }^{\circ}\text{C}$	38	42	47	52	57	61	66	70

С учетом снижения температуры воды в местных коммуникациях горячего водоснабжения и перепада температур между греющей и нагреваемой водой в подогревателе горячей воды минимальной температуры воды в подающем трубопроводе тепловой сети принимается $\tau_{01} = 70 \text{ }^{\circ}\text{C}$, в данном наружная температура, соответствующая излому температурного графика $t_{н.и} = 1,6 \text{ }^{\circ}\text{C}$, по графику определяем $\tau_{02} = 45,46 \text{ }^{\circ}\text{C}$.

Суточный баланс тепла на отопление обеспечивается при расчете температурного графика по «балансовой» нагрузке горячего водоснабжения Q_2^{δ} , превышающей среднечасовой расход тепла на горячее водоснабжение:

$$Q_2^{\delta} = \chi^{\delta} \cdot Q_{ср.г},$$

где χ^{δ} – балансовый коэффициент, учитывающий неравномерность суточного графика горячего водоснабжения, обычно $\chi^{\delta} = 1,2$.

Суммарный перепад температур сетевой воды в ступенях 1 и 2 подогревателя ГВС рассчитывается по формуле:

$$Q_2^{\delta} = 1,2 \cdot 0,34 \cdot (130 - 70) = 24,48 \text{ }^{\circ}\text{C},$$

Температура водопроводной воды на выходе из подогревателя нижней ступени t_n'''' при различных температурах наружного воздуха t_n , задавшись величиной недогрева $\Delta t_n'''' = 5 \div 10 \text{ }^{\circ}\text{C}$:

$$t_n'''' = \tau_{2,0}'''' - \Delta t_n'''' = 45,46 - 8 = 34,46 \text{ }^{\circ}\text{C},$$

где t_n'''' - температура водопроводной воды после первой ступени нагревателя, $^{\circ}\text{C}$.

Перепад температур сетевой воды в подогревателе нижней (I) ступени находят из уравнения:

$$Q_I^{\delta} = Q_2^{\delta} \cdot \frac{t_n''' - t_x}{t_2 - t_x} = G_0' \cdot c \cdot \delta_2''', \text{кВт};$$

Откуда:

$$\begin{aligned} \delta_2''' &= \frac{Q_{\Gamma}^{\delta}}{G_0' \cdot c} \cdot \frac{t_{\Pi}''' - t_{x.3}}{t_{\Gamma} - t_{x.3}} = \frac{Q_{\Gamma}^{\delta}}{Q_0'} \cdot \frac{t_{\Pi}''' - t_{x.3}}{t_{\Gamma} - t_{x.3}} \cdot \delta \tau_0' \\ &= 1,2 \cdot 0,34 \cdot \frac{34,46 - 5}{55 - 5} \cdot (130 - 70) = 14,4^{\circ}\text{C}. \end{aligned}$$

При известном суммарном перепаде температур δ значение δ_1''' определяют из выражения:

$$\delta_1''' = \delta - \delta_2''' = 24,48 - 14,4 = 31,06^{\circ}\text{C}.$$

Определяем τ_2''' :

$$\tau_2''' = \tau_{20}''' - \delta_2''' = 45,46 - 14,4 = 31,06^{\circ}\text{C}.$$

Определяем τ_1''' :

$$\tau_1''' = \tau_{10}''' + \delta_1''' = 70 + 10,08 = 80,08^{\circ}\text{C}.$$

Перепады температуры сетевых вод в подогревателе нижней ступени при Q_2^{δ} и любой наружной температуре t_n определяется:

$$\delta_2' = \delta_2''' \cdot \frac{\tau_2 - t_{x.3}}{\tau_{20}''' - t_{x.3}} = 14,4 \cdot \frac{70 - 5}{45,46 - 5} = 23,14^{\circ}\text{C};$$

Перепад температур сетевой воды в подогревателе верхней ступени при любой температуре с наружи может быть рассчитана по формуле:

$$\delta_1' = \delta - \delta_2' = 24,48 - 23,14 = 1,34^{\circ}\text{C}.$$

По полученным значениям δ_1 , δ_2 и известной температуре воды отопительно-бытового графика ($\tau_{1.0}, \tau_{2.0}$) рассчитываем температуру вподающем и обратном трубопроводах при регулировании по совместной нагрузке отопления и горячего водоснабжения:

$$\tau_1' = \tau_1 + \delta_1' = 130 + 1,34 = 131,34^{\circ}\text{C};$$

$$\tau_2' = \tau_{20} - \delta_2' = 70 - 23,14 = 46,86^{\circ}\text{C}.$$

По полученным результатам строим графическую зависимость температур, рис.2.

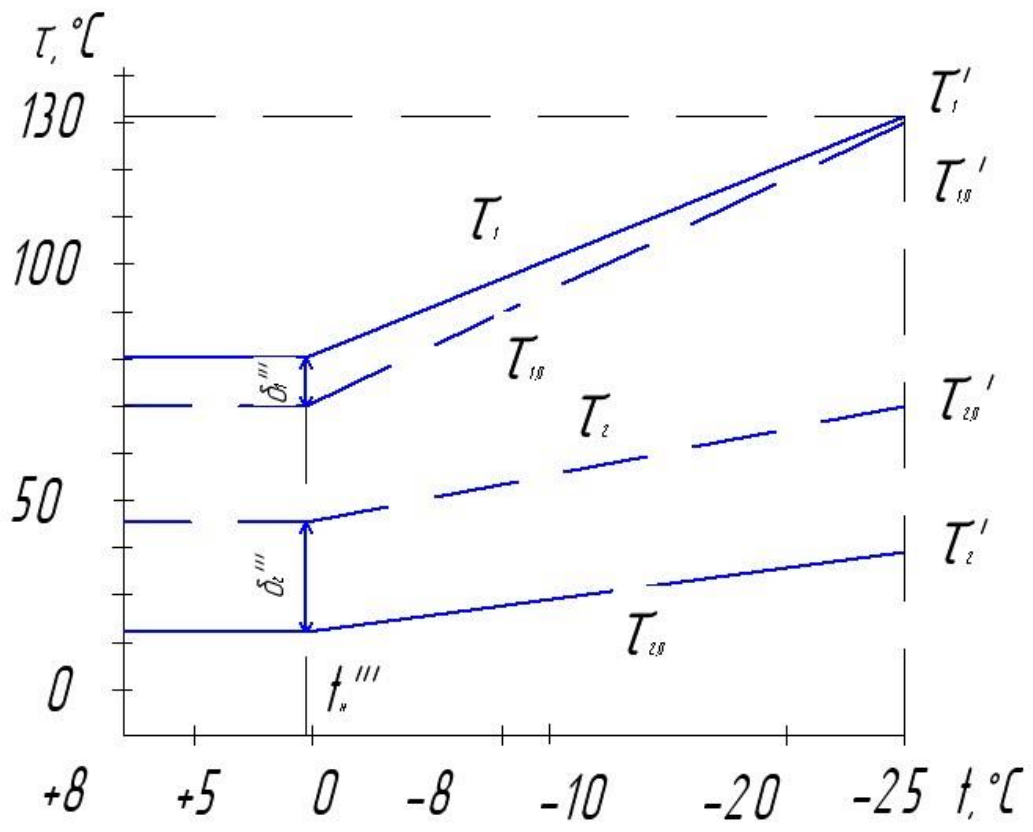


Рисунок 2. Повышенный температурный график

5 ВЫБОР СИСТЕМЫ ТЕПЛОСНАБЖЕНИЯ

В комплексной системе централизованного теплоснабжения среди трех ее основных элементов-источника теплоснабжения, тепловой сети и потребителя - тепловая сеть является не только соединением, но и звеном, определяющим надежность теплоснабжения потребителей, режим работы и производительность всей системы теплоснабжения. Термин "тепловая сеть" включает в себя не только трубопроводы, соединяющие источник теплоснабжения с потребителем, но и все устройства этой сети – насосные станции и тепловые пункты.

Тепловые сети должны сохранять способность (свойство) непрерывной подачи теплоносителя потребителю в необходимом количестве в течение всего года, за исключением короткого перерыва на профилактическое обслуживание летом.

Если тепловая сеть состоит из сотен и даже тысяч отдельных тепловых пунктов в зданиях, то каждый из них должен рассчитываться по параметрам источника тепла, и иметь оборудование и устройства регулирования, защиты, контроля и учета, позволяющие удовлетворительно сочетать режим использования тепла с режимом источника тепла и тепловой сети.

Выбор сетевой схеме в каждом микрорайоне должен решаться путем технико-экономического сравнения с обязательным учетом надежности и простоты эксплуатации. С практической точки зрения, конечно, этого можно избежать, ограничив этот расчет одним или двумя типичными жилыми кварталами для этого города.

Для теплоснабжения городов в большинстве случаев применяются двухтрубные системы водоснабжения, в которых тепловая сеть состоит из двух трубопроводов: подающего и обратного. Преобладающее использование двухтрубных систем в городах объясняется тем, что эти системы требуют меньших первоначальных инвестиций и дешевле в эксплуатации, чем многотрубные системы. Двухтрубные системы применяются в тех случаях, когда всем потребителям района требуется теплота примерно одного потенциала. Такие условия обычно возникают в городах, где вся тепловая нагрузка (отопление, вентиляция и горячая вода) может быть удовлетворена в основном теплом низкого потенциала.

Так как в данном случае, для района, г. Кемерово, источником теплоснабжения является ТЭЦ с температурой сетевой воды $t_{10}^p/t_{20}^p = 130/70$ °С и суммарной тепловой нагрузкой 6,626МВт, то целесообразно будет установка местных тепловых пунктов непосредственно у жилых и общественных зданий.

Для водяные системы отопления применяются 2 типов: закрытые (замкнутые) и открытые (разомкнутые). Из условия задания, система теплоснабжения микрорайона – закрытая.

На практике используются две принципиально разные схемы подключения теплопотребляющих установок абонентов к тепловой сети – зависимые и независимые. По первой схеме подключения вода из тепловой сети поступает непосредственно в устройства абонентского блока, по второй-проходит через теплообменник, в котором нагревается вторичный теплоноситель, используемый в абонентском блоке.

Схема подключения водонагревателей осуществляется в зависимости от соотношения максимального почасового расхода тепла на горячее водоснабжение, Q_{\max} и расчетного расхода теплоты на отопление, Q_0 [1,108]:

- при $Q_{\max}/Q_0 = 1,2$ используем схему параллельную;
- при $0,6 < Q_{\max}/Q_0 < 1,2$ используем схему двухступенчатую смешанную;
- при $Q_{\max}/Q_0 < 0,6$ используем схему двухступенчатую последовательную.

Определяем схему для подключения подогревателей ГВС для теплоснабжения объекта района.

1) Жилой дом, 9 этажей, 200 кв.

$$Q_{\max}/Q_0 = 0,5028/0,652 = 0,77,$$

Судя по данным применяем 2-ступенчатую смешанную схему (рисунок 3). В двухступенчатом смешанном контуре нагрев воды в подогревателе нижней ступени осуществляется за счет использования тепла обратной воды, что позволяет снизить расход сетевой воды на нужды горячего водоснабжения по сравнению с параллельным контуром.

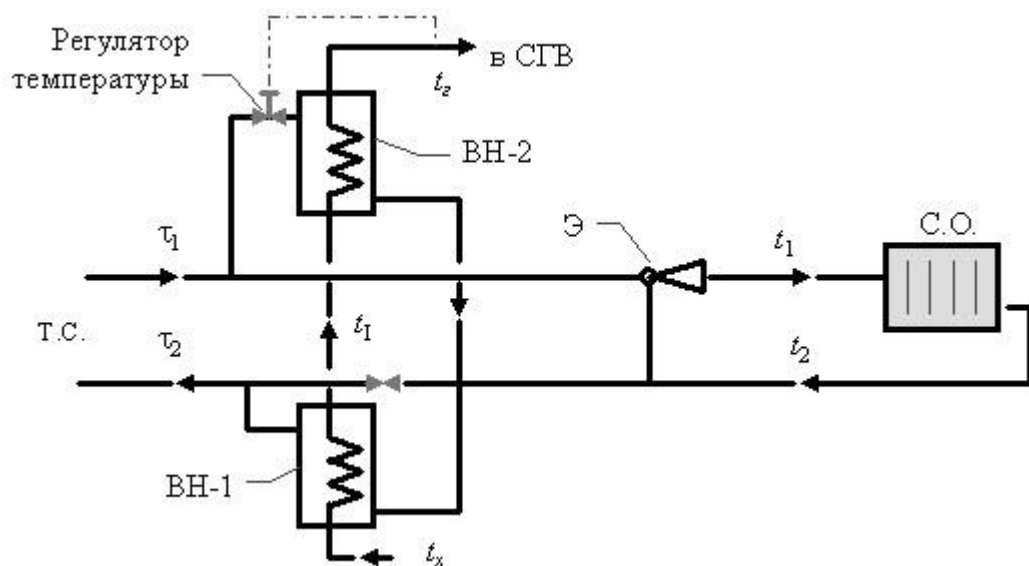


Рисунок 3. Двухступенчатая смешанная схема подключения подогревателей ГВС

2) Жилой дом, 4 этажа, 86 кв.

$$Q_{\max}/Q_0=0,216/0,271=0,797,$$

примем 2-ступенчатую смешанную схему (рисунок 3).

3) Больница на 300 коек.

$$Q_{\max}/Q_0=0,3768/0,265=1,4,$$

примем параллельную схему (рисунок 4). При параллельном подключении водонагревателей расход сетевой воды равен сумме расхода воды на отопление и горячего водоснабжение.

Рассчитанная теплопроизводительность водонагревателя равна максимальной тепловой нагрузке при отсутствии аккумуляторов или средней нагрузке горячего водоснабжения при наличии аккумуляторов.

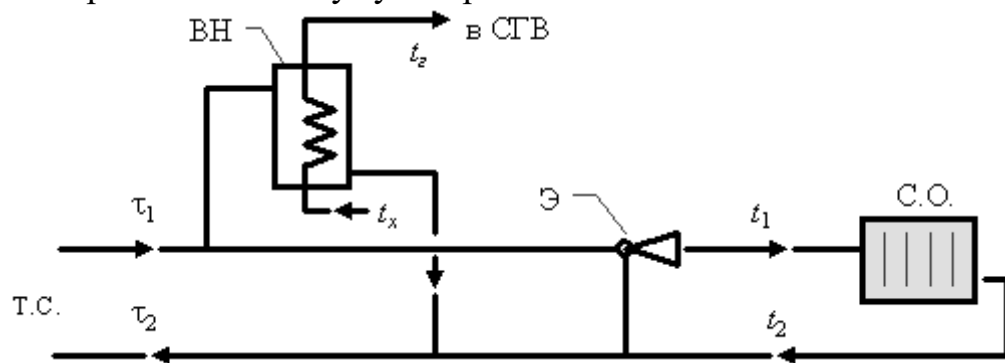


Рисунок 4. Параллельная схема подключения подогревателей ГВС

4) Дневные ясли-сад на 140 мест.

$$Q_{\max}/Q_0=0,02933/0,171=0,17,$$

применяем 2-ступенчатую последовательную схему (рисунок 5). Особенностью данной схемы подключения является то, что сетевая вода проходит последовательно сначала водонагреватель II ступени, затем систему отопления, после водонагревателя I ступени. Расход воды поддерживается постоянным и равным расчетному отоплению. Для того, чтобы покрыть расходы тепла для горячего водоснабжения температура сетевой воды на входе в пункт обогрева предусмотрено несколько выше, чем требуется по графику управления отоплением.

В часы максимального забора воды температура воды, поступающей в систему отопления, снижается, что приводит к снижению тепловыделения. Это компенсируется в часы минимального забора воды, когда температура воды, поступающей в систему отопления, немного выше нормальной. При этом строительные конструкции используются в качестве теплового аккумулятора. Ежедневный баланс тепла на отопление обеспечивается при расчете нагрузки горячего водоснабжения, несколько превышающей среднечасовой расход:

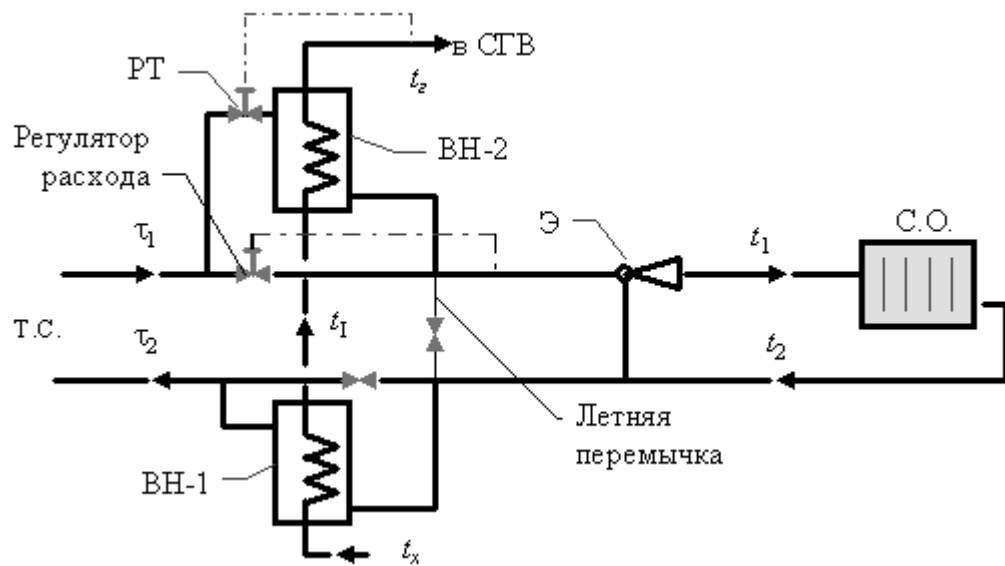


Рисунок 5. 2-ступенчатая последовательная схема подключения подогревателя ГВС

6 ГИДРАВЛИЧЕСКИЙ РАСЧЕТ ТЕПЛОВЫХ СЕТЕЙ. РАЗРАБОТКА ГИДРАВЛИЧЕСКОГО РЕЖИМА СЕТИ.

При проектировании тепловой сети основной задачей гидравлического расчета является определение диаметров труб в соответствии с заданными расходами теплоносителя и имеющимися перепадами давления в сети.

В конструкцию гидравлического расчета входят следующие задачи:

- определение диаметров трубопроводов;
- определение падения давления (напора);
- определение давлений (напоров) в различных точках сети.

При проведении гидравлического расчета нужно рассчитать затраты сетевой воды, а затем сумму от полученных на основании результатов расчета тепловой нагрузки.

6.1 Расчетные и суммарные расходы сетевой воды

6.1.1 Расчетный расход сетевой воды на отопление

$$G_o = \frac{Q_o}{c(\tau_1 - \tau_2)}, \frac{\text{кг}}{\text{ч}}$$

где τ_1, τ_2 - температура воды в подающем и обратном трубопроводе тепловой сети при расчетной температуре наружного воздуха на отопление, $c = 4,19$ кДж/(кг·°С) – удельная теплоемкость воды;

6.1.2 Расчетный расход сетевой воды на вентиляцию

$$G_v = \frac{Q_v}{c(\tau_1 - \tau_2)}, \frac{\text{кг}}{\text{ч}}$$

где Q_v – расчетная нагрузка на вентиляцию, Вт.

6.1.3 Расчетное среднее потребление сетевой воды в горячем водоснабжении на двухступенчатая схема подключения водонагревателей

$$G_{\text{звс}}^{\text{ср}} = \frac{Q_{\text{звс}}^{\text{max}}}{c(t_{1u} - t_{2u})} \left(\frac{55 - t_{1u}}{55 - t_{x3}} + 0,2 \right), \frac{\text{кг}}{\text{ч}}$$

где $Q_{\text{ГВС}}^{\text{max}}$ – рассчитываемая max нагрузка на ГВС, Вт.

6.1.4 Расчетный максимальный расход сетевой воды на горячее водоснабжение при параллельной схеме подключения подогревателей

$$G_{гвс}^{max} = \frac{Q_{гвс}^{max}}{c(t_{1u} - t_{3u})}, \text{ кг/ч}$$

где $Q_{гвс}^{max}$ – рассчитываемая max нагрузка на ГВС, Вт.

6.1.5 Общий расчетный расход сетевой воды в двухтрубных системах с контролем качества

$$G_{ср} = G_o + G_B + K_3 \cdot G_{гвс}^{ср}, \text{ кг/с};$$

где K_3 – это коэффициент, учитывающий среднюю долю расхода воды на горячее водоснабжение. Для регулировки общих нагрузок отопления и горячего водоснабжения примем $K_3=0$.

6.1.6 Суммарный расчетный расход сетевой воды при $Q_{гвс}^{max}/Q_o^{ср} > 1,0$

$$G_{ср} = G_o + G_B + G_{гвс}^{max}, \text{ кг/с};$$

Сметные и общие затраты на сетевое водоснабжение общественных и жилых зданий снижаются в таблицу 5.

Таблица 3.1–Определение суммарного расхода

Здание	G_o , кг/с	G_B , кг/с	$G_{гвс}^{max}$, кг/с	$K_3 \cdot G_{гвс}^{ср}$, кг/с	G , кг/с
Жилой дом 9 этажей, 200 квартир	2,59	0	4,90	0	7,49
Жилой дом 4 этажа, 86 квартир	1,08	0	2,10	0	3,18
Ясли-сад 2 этажа, 140 мест	0,68	0,15	0,42	0	0,83

Таблица 3.2–Определение суммарного расхода

Здание	G_o , кг/с	G_B , кг/с	$G_{гвс}^{max}$, кг/с	G , кг/с
Больница	1,05	0,66	2,25	3,96

6.2 Методика гидравлического расчета тепловой сети.

6.2.1 Гидравлический расчет центральной магистрали и ответвлений

В ходе расчета предполагается, что эквивалентная шероховатость водопроводных труб равна:

$$k_s = 0,5 \text{ мм},$$

а плотность воды при температуре 100 0С :

$$\rho = 958,4 \frac{\text{кг}}{\text{м}^3}.$$

Имеющийся перепад давления в тепловой сети должен быть обоснован технико-экономическими расчетами. Поскольку нет данных для экономического обоснования, принимаются удельные потери давления вдоль магистрали [3, С.164]

$$R_{л.ср.} = 75 \text{ Па/м}.$$

Вдоль ответвлений

$$R_{л.ср.} = 300 \text{ Па/м}$$

Из специальных номограмм V1.2 [3, С.162], при $R_{л.ср.} = 75 \text{ Па/м}$ для центральной магистрали и $R_{л.ср.} = 300 \text{ Па/м}$ при ответвлениях, а также полученным расходом на участках тепловой сети G_t , кг/с находим ближайший по стандарту диаметр трубы рассматриваемого данного участка. С помощью выбранного диаметра d , мм и полученного известного расчетного расхода G_t , кг/с получаем действительные удельные потери давления на участках, $R_{л.а.}$ и в соответствии скорость теплоносителя проходящего через отрезок трубы (сетевая вода) ω , м/с.

Объемный расход воды в трубопроводе:

$$V = \frac{G}{\rho}, \text{ кг/с}$$

Скорость воды в трубопроводе:

$$\omega = \frac{4 \cdot V}{\pi \cdot d^2}, \frac{\text{м}}{\text{с}}.$$

Действительное удельное падение давления:

$$R_{л.} = \frac{A_R^B G_t^2}{d^{5,25}}$$

где $A_R^B \text{ м}^{3,25} \text{ кг} = 13,62 \cdot 10^{-6}$

Общая эквивалентность длины местного сопротивления для участка $\sum L_{э(t)}$ находится в зависимости от местных сопротивлений (задвижка,

тройник при делении потоков, компенсаторы, отводы крутоизогнутые и т.д.) и значениях наружных диаметров труб d , мм [3, приложение 17].

Потери давления на участке [3, С.164]

$$\Delta P = R_{л(l)} \cdot (L_l + \Sigma L_{э(l)}) \text{ Па.}$$

В линейных единицах потери давления составляют [3, С.164]

$$\Delta H_l = \frac{\Delta P_l}{g \cdot \rho}, \text{ м. вод. ст.,}$$

где $g = 9,81 \frac{м}{с^2}$ – ускорение свободного падения.

Результаты расчета приведены в таблицах 4 и 5.

6.3 Построение пьезометрического графика

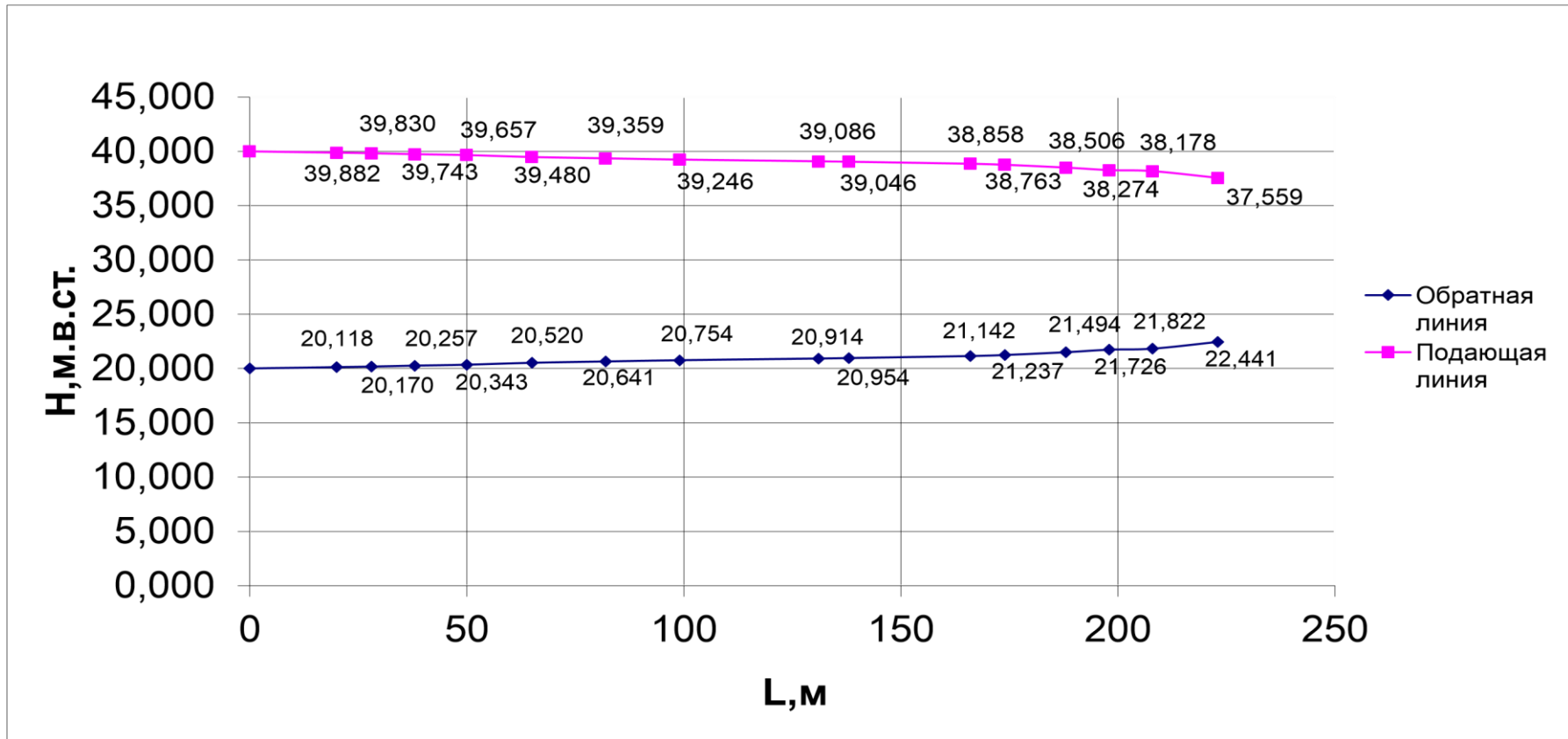
Пьезометрический график строится по шкале на основе результатов гидравлических расчетов с привязкой к местности и в следующей последовательности.

1. Строится 1-линейная схема тепловой сети в масштабе.
2. От воображаемой линии отсчета применяется к местности. С этой целью геодезические отметки местности Z , которые наносятся на схему тепловой сети, переносятся. В этом случае минимальная отметка Z принимается за относительный ноль. Предполагается, что ось сетевого трубопровода совпадает с рельефом местности.
3. Отсчитывается высота всасывания $H_{вс}$ сетевые насосы от оси трубопровода. Высота всасывания соответствующая к набору в линии возврата на насосах всасывающей сети и может быть принята внутри $15 \div 30$ м в. ст.
4. Отсчитывается допустимый напор сетевых насосов $\Delta H_{сн}$ и фиксируется средний напор на коллекторах ТЭЦ

$$\Delta H_{ТЭЦ} = \Delta H_{сн} \div \Delta H_{ТПУ}, \text{ М. В. ст.}$$

5. Напорные линии построены в подающем и обратном трубопроводах подающего и обратного трубопроводов главной магистрали. На графике показаны значения имеющихся давлений (перепадов давления) в ТСК и в точках соединения ветвей - $\Delta H_{цтп} \cdot \Delta H_{отв} \dots$

6. Выбирается значение статического давления и строится линия статического давления на пьезометрической диаграмме.



№ уч-ка	29	27	25	23	21	19	17	15	13	11	9	7	5	3	1
D, мм	200	200	175	175	150	150	150	150	150	125	100	80	70	70	40
L, м	20	8	10	12	15	17	17	32	7	28	8	15,6	10	10	15
G т/ч	96,8	87,5	78,2	68,9	59,6	50,3	47,3	43,4	34,1	28,8	19,5	1,33	11,7	7,8	3,9
H, м	19,765	19,661	19,487	19,313	18,960	18,718	18,491	18,172	18,092	17,716	17,525	17,011	16,548	16,356	15,117

Рисунок 6. Пьезометрический график

Таблица 4—Расчёт главной магистрали

№ участка	Диаметр Ду,мм	Длина L,м	Сум.коэф.м.с ξ	Расход воды G, м ³ /с	Скорость w,м/с	Число Рейнольдса Re	Коэф. гидр.тр. λ	Уд.потери R _л , мм/м	Потери напора на участке				дН от истка	дНр в конце уч.
									дН _л , м	дН _м ,м	дН _с , м	дН _{2с}	дН _и ,м	дН _и ,м
1	40	15	1,05	0,001	0,900	121616,9	0,037	0,361	0,576	0,043	0,620	1,239	4,883	15,117
3	70	10	0,785	0,002	0,588	138990,7	0,033	0,077	0,082	0,014	0,096	0,191	3,644	16,356
5	70	10	1,225	0,003	0,882	208486,1	0,032	0,172	0,183	0,049	0,232	0,464	3,452	16,548
7	80	14	0,75	0,005	0,900	243233,8	0,031	0,152	0,226	0,031	0,257	0,514	2,989	17,011
9	100	8	1,225	0,006	0,720	243233,8	0,030	0,074	0,063	0,032	0,095	0,190	2,475	17,525
11	125	28	1,67	0,008	0,681	287390,1	0,028	0,050	0,149	0,039	0,188	0,376	2,284	17,716
13	150	7	1,26	0,010	0,560	283564,9	0,027	0,027	0,020	0,020	0,040	0,080	1,908	18,092
15	150	32	0,45	0,013	0,712	360900,8	0,027	0,043	0,148	0,012	0,160	0,319	1,828	18,172
17	150	17	0,65	0,014	0,776	393331,9	0,027	0,052	0,093	0,020	0,113	0,226	1,509	18,491
19	150	17	0,45	0,015	0,825	418279	0,027	0,058	0,105	0,016	0,121	0,242	1,282	18,718
21	150	15	0,95	0,017	0,978	495614,9	0,027	0,082	0,130	0,046	0,177	0,353	1,040	18,960
23	175	12	0,705	0,020	0,831	491100,6	0,026	0,049	0,062	0,025	0,087	0,174	0,687	19,313
25	175	10	0,45	0,023	0,943	557388,5	0,026	0,063	0,067	0,020	0,087	0,174	0,513	19,487
27	200	8	0,565	0,025	0,808	545716,9	0,025	0,039	0,033	0,019	0,052	0,104	0,339	19,661
29	200	20	0,4	0,028	0,894	603718,8	0,025	0,048	0,101	0,016	0,118	0,235	0,235	19,765

Таблица 5–Расчёт ответвлений

№ участка	Диаметр Ду,мм	Длина L,м	Сум.коэф.м.с ξ	Расход воды G, м ³ /с	Скорость w,м/с	Число Рейнольдса Re	Коэф. гидр.тр. λ	Уд.потери R _л , мм/м	Потери напора на участке				dH от ист-ка	dHр в конце уч.
									dH _{м,м}	dH _{л,м}	dH _{с, м}	dH _с	dH _{и,м}	dH _{и,м}
2	40	14	1,05	0,001	0,900	121616,9	0,037	0,361	0,538	0,043	0,581	1,162	12,933	13,534
4	40	13	2,93	0,001	0,900	121616,9	0,037	0,361	0,499	0,121	0,620	1,241	11,770	14,115
6	40	10	3,7	0,001	0,900	121616,9	0,037	0,361	0,384	0,153	0,537	1,074	10,529	14,735
8	40	20	6,15	0,001	0,900	121616,9	0,037	0,361	0,768	0,254	1,022	2,045	9,455	15,272
10	70	10	3,155	0,003	0,701	165719,7	0,032	0,109	0,116	0,079	0,195	0,390	7,410	16,295
12	80	11	1,955	0,004	0,825	222964,3	0,031	0,128	0,149	0,068	0,217	0,435	7,020	16,490
14	70	12	2,32	0,003	0,701	165719,7	0,032	0,109	0,139	0,058	0,197	0,395	6,585	16,707
16	40	18	6,21	0,001	0,900	121616,9	0,037	0,361	0,691	0,257	0,948	1,896	6,191	16,905
18	40	18	6,21	0,001	0,692	93551,5	0,037	0,214	0,410	0,152	0,562	1,125	4,294	17,853
20	70	18	6,1	0,003	0,701	165719,7	0,032	0,109	0,209	0,153	0,362	0,724	3,170	18,415
22	70	20	6,21	0,003	0,701	165719,7	0,032	0,109	0,232	0,156	0,388	0,775	2,446	18,777
24	70	10	6,15	0,003	0,701	165719,7	0,032	0,109	0,116	0,154	0,270	0,540	1,671	19,165
26	70	12	6,186	0,003	0,701	165719,7	0,032	0,109	0,139	0,155	0,294	0,589	1,131	19,435
28	70	10	6,186	0,003	0,701	165719,7	0,032	0,109	0,116	0,155	0,271	0,542	0,542	19,729

Из графика следует, что располагаемый напор в конце участков тепловой сети изменяется от 19,729 до 13,534. Следовательно, на абонентских вводах на данных участках возможно использование элеваторных устройств. Таким образом, выбираем зависимую схему с элеваторным смешением в качестве схемы присоединения потребителей.

6.4 Подбор сетевых и подпиточных насосов

6.4.1 Подбор сетевых насосов

Напор сетевых насосов определялся за отопительный период и принимался равным величине потерь давления в ТСК, в подающем и обратном трубопроводах от источника до самого удаленного потребителя здания. Производительность рабочих сетевых насосов принимается по общему расчетному расходу воды на головной участок тепловой сети за отопительный период

По результатам расчета выбираем сетевой насос марки СЭ-800-55-11 подачей $800 \text{ м}^3/\text{ч}$ и напором $H_n=55\text{м}$.

Сетевые насосы СЭ используются для работы в составе тепловых сетей, а также иных коммуникаций, где необходима перекачка относительно чистой воды высокой температуры (до 180С). Такое оборудование является достаточно надежным, что во многом становится возможным благодаря сравнительно простой конструкции сетевых насосов СЭ. Высокая производительность сетевых насосов СЭ также является отличительным качеством устройств данной группы.

6.4.2 Подбор подпиточных насосов

Подпиточный насос определяется из условия поддержания статического давления, равного 30 м.в.ст.

Производительность, работа подпиточных насосов в закрытых системах теплоснабжения следует принимать равной расходу воды на компенсацию утечки из тепловой сети в размере 20 % объема воды в трубопроводах и подключен абонента системы. Объем воды в системе отопления, м^3 :

$$V_3 = Q_3 \cdot (V_c + V_m),$$
$$V_3 = 9,103 \cdot (40 + 30) = 637 \text{ м}^3/\text{ч},$$

где $Q_3 = \sum Q^{max}$ – нагрузки систем теплоснабжения тепловые, МВт (п.1.4.3);

V_c, V_m – объемы сетевых вод, для наружных сетей и для местной системы соответственно, $\text{м}^3/(\text{МВт ч})$.

Для районов с жилыми постройками рекомендуется принимать:

$$V_c = 40\text{--}43 \text{ м}^3/\text{МВт}; V_m = 30\text{--}32 \text{ м}^3/\text{МВт}.$$

Производительность подпиточных насосов:

$$G_{\text{под.сет.}} = 127 \text{ м}^3/\text{ч}$$

Выбираем насос К160/30.

7 РАСЧЕТ И ВЫБОР ОСНОВНОГО ОБОРУДОВАНИЯ ТЕПЛОГО ПУНКТА

Основной задачей расчета тепловой точки водонагревательных систем является определение расчетных затрат теплоносителей, выбор размеров нагревателей, смесительных устройств и другого оборудования.

Точка тепла, точка подключения потребителя тепловой энергии к тепловым сетям и предназначены для подготовки теплоносителя, регулирования его параметров перед подачей в местные системы, а также для учета потребления тепла. Нормальное функционирование и технико-экономические показатели всей системы теплоснабжения зависит от слаженной работы многочисленных тепловых пунктов.

Перечень оборудования, устанавливаемого на местной тепловой станции, зависит от схемы подключения систем отопления и горячего водоснабжения, параметров теплоносителя, режимов теплопотребления и других факторов.

Точка тепла, точка подключения потребителя тепловой энергии к тепловым сетям и предназначены для подготовки теплоносителя, регулирования его параметров перед подачей в местные системы, а также для учета потребления тепла. Нормальное функционирование и технико-экономические показатели всей системы теплоснабжения зависит от слаженной работы многочисленных тепловых пунктов.

Индивидуальные тепловые пункты (ИТП) построены для индивидуальных зданий. Схема его зависит от прилагаемой тепловой нагрузки.

Перечень оборудования, установленного в индивидуальном тепловом пункте, зависит от схем подключения систем отопления и ГВС, параметров теплоносителя, режимов потребления тепла и других факторов.

Основное оборудование местных тепловых станций включает центробежные и водоструйные (элеваторы) насосы, водонагреватели, отстойники, регулирующую и запорную арматуру, а также контрольно-измерительные приборы.

Для надежной работы насосного оборудования предусматривается установка обратных клапанов на напорных трубах из каждого насоса до задвижки на обводных трубопроводах на насосах, а также в других случаях, в зависимости от принятой технологической схемы трубопроводов. При этом не нужно предусматривать обратные клапаны, резервные обратные клапаны за насосами.

Грязевики в водяных тепловых сетях на трубопроводах перед насосами на подающем трубопроводе при вводе в тепловой пункт, на обратном трубопроводе в тепловых пунктах перед регулирующими устройствами, водомерами и диафрагмами – не более одного в тепловом пункте и перед регуляторами давления в узлах разделе. Количество отстойников в технологических единицах должно быть минимальным. Отстойники в узлах установки секционных клапанов покрывать не нужно.

7.1 Расчёт водоводяных теплообменников системы ГВС

7.1.2 Тепловой пункт с двухступенчатым смешанным подключением подогревателей

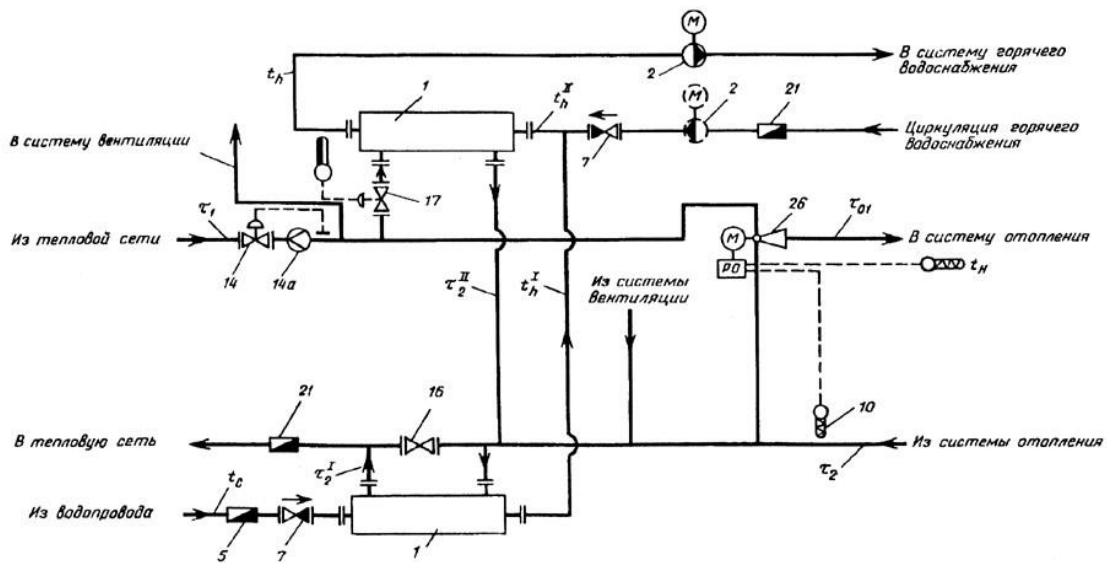


Рисунок 7. 2-ступенчатая схема присоединения водоподогревателей горячего водоснабжения с зависимым присоединением систем отопления.

1 — водоподогреватель горячего водоснабжения, 2 — повысительно-циркуляционный насос горячего водоснабжения (пунктиром — циркуляционный насос), 3 — регулирующий клапан с электроприводом, 4 — регулятор перепада давлений (прямого действия), 5 — водомер для холодной воды, 6 — регулятор подачи теплоты на отопление, горячее водоснабжение и ограничения максимального расхода сетевой воды на ввод, 7 — обратный клапан, 8 — корректирующий подмешивающий насос, 9 — теплосчетчик, 10 — датчик температуры, 11 — датчик расхода воды, 12 — сигнал ограничений максимального расхода воды из тепловой сети на ввод, 13 — датчик давления воды в трубопроводе; 26 — водоструйный элеватор

Особенностью двухступенчатого смешанного подключения водонагревателей является использование тепла воды после системы отопления в первой ступени нагретой воды. Это позволяет снизить расход сетевой воды на нужды горячего водоснабжения по сравнению с параллельной схемой. Сточные воды второй ступени смешиваются с

водой после системы отопления и также направляются на первую ступень.

По 2-ступенчатой смешенной схеме подключены подогреватели ГВС 9-ти этажного и 4-х этажного жилых домов.

Рассчитывая подогреватель для смешанной схеме включения применяется из условия, что температура сетевой воды при выходе из 2 ступени сравнивается с температурой воды после системы отопления ($\tau_{2Г} = \tau_{20}$), а недогретая водопроводная вода для 1 ступени подогревателя составляет $\Delta t_{н} = 5$ °С. При этих условиях, когда температура обратной сетевой воды максимальна ($\tau_{20} = 70^{\circ}\text{C}$) нагрев водопроводной воды до $\tau_{Г} = 60 \div 65$ °С происходит только в 1 ступени.

Снизу проведём расчёт подогревателей ГВС 9-тиэтажного дома.

Температура водопроводной воды после 1 ступени при точке излома температурного графика.

$$t_{\text{пи}} = \tau_{20,и}^p - \Delta t_{н} = 45,46 - 5 = 40,46 \text{ }^{\circ}\text{C}.$$

Нагрузка на 1 ступень определяется по формуле

$$\begin{aligned} \varrho_I^p &= \varrho_{\text{ГВС}}^{\text{max}} \cdot \frac{t_{\text{пи}} - t_x}{t_{Г} - t_x} = 0,5028 \cdot 10^6 \cdot \frac{40,46 - 5}{55 - 5} \\ &= 0,357 \text{ МВт.} \end{aligned}$$

Нагрузка 2

$$\begin{aligned} \varrho_{II}^p &= \varrho_{\text{ГВС}}^{\text{max}} \cdot \frac{t_{\text{ГВС}} - t_{\text{пи}}}{t_{Г} - t_x} = 0,5028 \cdot 10^6 \cdot \frac{55 - 40,46}{55 - 5} \\ &= 0,146 \text{ МВт.} \end{aligned}$$

Расход сетевой воды на горячее водоснабжение:

$$G_{\text{ГВС}} = \frac{\varrho_{II}^p}{(\tau_{02}^p - \tau''_{02}) \cdot c_p} = \frac{0,146 \cdot 10^3}{(70 - 45,46) \cdot 4,19} = 1,42 \frac{\text{кг}}{\text{с}}.$$

Расход водопроводной воды:

$$G_{\text{ГВС}} = \frac{\varrho_{\text{ГВС}}^{\text{max}}}{(t_{Г} - t_x) \cdot c_p} = \frac{0,5028 \cdot 10^6}{(55 - 5) \cdot 4,19} = 2,4 \frac{\text{кг}}{\text{с}}.$$

Расход сетевой воды на отопление был найден ранее (п.1.1), $G_o = 2,59 \text{ кг/с}$.

Суммарный расход сетевой воды:

$$G_{\text{сум}} = G_c + G_o = 1,42 + 2,59 = 4,01 \frac{\text{кг}}{\text{с}}.$$

Температура сетевой воды на выходе из первой ступени
нагревателя:

$$t_3'' = t_{02}'' - \frac{q_I^p}{G_o + G_{ГВС}} = 45,46 - \frac{0,357 \cdot 10^3}{4,01 + 4,19} = 24,21 \text{ } ^\circ\text{C}.$$

7.1.2.1 Расчётная 1 ступень подогревателя:

Принимаем скорость воды в нагревателе $v_x = 1 \text{ м/с}$ и определяется площадь сечения трубок:

$$f_{\text{ТР}} = \frac{G_x}{\rho_x \cdot v_x} = \frac{2,4}{997,45 \cdot 1} = 0,00241 \text{ м}^2 \quad (7.1)$$

где G_x - расход воды, кг/ч;

ρ_x - плотность воды.

Из рассчитанного значения $f_{\text{ТР}}$ находим ближайший типоразмер подогревателя и основные его характеристики:

Секционный водо-водяной подогреватель ГОСТ 34-588-68:

- внутренний диаметр корпуса $D_B=106 \text{ мм}$;
- корпус наружного диаметра $D_H=114 \text{ мм}$;
- численность трубок $z=19 \text{ шт}$;
- нагреваемая поверхность одной секции $S=3,54 \text{ м}^2$;
- площадь сечения трубок и межтрубного поверхности

$f_{\text{ТР}}=0,00293 \text{ м}^2$ и $f_{\text{МТ}}=0,005 \text{ м}^2$.

В выбранном подогревателе будем учитывать живую площадь сечения трубок, то тогда будут отличия от рассчитанных, из за чего мы уточняем скорость при нагреве воды:

$$v_x^\Phi = \frac{G_x}{\rho_x \cdot f_{\text{ТР}}} = \frac{2,4}{997,45 \cdot 0,00293} = 0,823 \frac{\text{м}}{\text{с}}.$$

Находим скорость греющего теплоносителя:

$$v = \frac{G_x}{\rho_{\text{СУМ}} \cdot f_{\text{ТР}}^{\text{СТ}}} = \frac{4,01}{993,95 \cdot 0,005} = 0,807 \frac{\text{м}}{\text{с}}. \quad (7.3)$$

Определим коэффициенты теплоотдачи для греющей и нагреваемой среды:

$$\alpha = (1430 + 23,3 \cdot t_{\text{CP}} - 0,048 \cdot t_{\text{CP}}^2) \frac{\nu^{0,8}}{d^{0,2}}, \text{ Вт/м}^2 \cdot \text{К}. \quad (7.4)$$

где t_{CP} – среднее значение температуры теплоносителя в подогревателе, $^\circ\text{C}$, определяемое как

$$t_{\text{CP}} = \frac{(t_{\text{H}} + t_{\text{K}})}{2}, \text{ }^{\circ}\text{C} \quad (7.5)$$

где t_{H} , t_{K} – температура теплоносителя соответственно на входе и выходе из подогревателя, $^{\circ}\text{C}$.

v - скорость движения теплоносителя, м/с;

d - эквивалентный диаметр, который для нагреваемой воды равен внутреннему диаметру трубок, а для греющей воды определяется по формуле:

$$d_{\text{Г}} = \frac{D_{\text{В}}^2 - z \cdot d_{\text{Н}}^2}{D_{\text{В}} - z \cdot d_{\text{Н}}}, \text{ м.} \quad (7.6)$$

Коэффициент теплоотдачи для греющей среды:

$$\begin{aligned} \alpha_{\text{Г}} &= (1430 + 23,3 \cdot 34,835 - 0,048 \cdot 34,835^2) \cdot \frac{0,807^{0,8}}{0,0155^{0,2}} \\ &= 4226,18 \text{ Вт/м}^2 \cdot \text{К} \end{aligned}$$

Коэффициент теплоотдачи для нагреваемой среды:

$$\begin{aligned} \alpha_{\text{Х}} &= (1430 + 23,3 \cdot 22,73 - 0,048 \cdot 22,73^2) \cdot \frac{0,823^{0,8}}{0,061^{0,2}} \\ &= 2845,9 \text{ Вт/м}^2 \cdot \text{К} \end{aligned}$$

Далее определяется коэффициент теплопередачи подогревателя, Вт/(м² К):

$$K = \frac{\mu \cdot \alpha_{\text{Х}} \cdot \alpha_{\text{Г}}}{\alpha_{\text{Х}} + \alpha_{\text{Г}}}, \frac{\text{Вт}}{\text{м}^2} \cdot \text{К.} \quad (7.7)$$

где μ - коэффициент который учитывает масштаб и загрязнение трубок. Для латунных трубок, работающих на чистой воде $\mu = 0,85$. Тогда коэффициент теплопередачи подогревателя:

$$K = \frac{0,85 \cdot 4226,18 \cdot 2845,9}{4226,18 + 2845,9} = 1445,6 \text{ Вт/м}^2 \cdot \text{К.}$$

Среднеарифметический температурный напор, Δt_{CP} , $^{\circ}\text{C}$.

$$\Delta t_{\text{CP}} = \frac{\Delta t_{\text{Г}} - \Delta t_{\text{М}}}{\ln \frac{\Delta t_{\text{Г}}}{\Delta t_{\text{М}}}}, \text{ }^{\circ}\text{C.} \quad (7.8)$$

$$\Delta t_{\text{ср}} = \frac{(24,21 - 5) - (45,46 - 40,46)}{\ln \frac{(24,21 - 5)}{(45,46 - 40,46)}} = 45,46 \text{ } ^\circ\text{C}.$$

Определим поверхность нагрева подогревателя:

$$F = \frac{q_I^p}{K \cdot \Delta t_{\text{ср}}} = \frac{0,357 \cdot 10^6}{1445,6 \cdot 10,56} \\ = 23,39 \text{ м}^2 \quad (7.9)$$

Определим число секций подогревателя:

$$n = \frac{F}{S} = \frac{0,357 \cdot 10^6}{3,54} \\ = 7 \text{ шт.} \quad (7.10)$$

7.1.2.2 Расчёт второй ступени подогревателя:

Принимаем скорость воды в нагревателе $v_x = 1 \text{ м/с}$ и определяется площадь сечения трубок:

$$f_{\text{ТР}} = \frac{G_x}{\rho_x \cdot v_x} = \frac{2,4}{998,92 \cdot 1} = 0,00243 \text{ м}^2$$

где G_x - расход водопроводной воды, кг/ч;

ρ_x - плотность водопроводной воды.

Из рассчитанного значения $f_{\text{ТР}}$ находим ближайший типоразмер подогревателя и основные его характеристики:

Секционный водо-водяной подогреватель ГОСТ 34-588-68:

- внутренний диаметр корпуса $D_{\text{в}}=106 \text{ мм}$;
- корпус наружного диаметра $D_{\text{н}}=114 \text{ мм}$;
- численность трубок $z=19 \text{ шт}$;
- нагреваемая поверхность одной секции $S=3,54 \text{ м}^2$;
- площадь сечения трубок и межтрубного пространства $f_{\text{ТР}}=0,00293 \text{ м}^2$ и $f_{\text{МТ}}=0,005 \text{ м}^2$.

В выбранном подогревателе будем учитывать живую площадь сечения трубок, то тогда будут отличия от рассчитанных, из за чего мы уточняем скорость при нагреве воды:

$$v_x^\Phi = \frac{G_x}{\rho_x \cdot f_{\text{ТР}}} = \frac{2,4}{998,921 \cdot 0,00293} = 0,823 \frac{\text{м}}{\text{с}}$$

Определим скорость греющего теплоносителя:

$$v_x^\Phi = \frac{G_x}{\rho_x \cdot f_{\text{ТР}}} = \frac{2,4}{984,02 \cdot 0,005} = 0,289 \frac{\text{м}}{\text{с}}$$

Определим коэффициенты теплоотдачи для греющей и нагреваемой среды:

$$\alpha = (1430 + 23,3 \cdot t_{\text{CP}} - 0,048 \cdot t_{\text{CP}}^2) \cdot \frac{\nu^{0,8}}{d^{0,2}}, \quad \text{Вт/м}^2 \cdot \text{К}$$

где t_{CP} - среднее значение температуры теплоносителя в подогревателе, $^{\circ}\text{C}$, определяемое как

$$t_{\text{CP}} = \frac{(t_{\text{H}} + t_{\text{K}})}{2}, \quad ^{\circ}\text{C},$$

где t_{H} , t_{K} – температура теплоносителя соответственно на входе и выходе из подогревателя, $^{\circ}\text{C}$.

ν - скорость движения теплоносителя, м/с;

d - эквивалентный диаметр, который для нагреваемой воды равен внутреннему диаметру трубок, а для греющей воды определяется по формуле:

$$d_{\text{r}} = \frac{D_{\text{B}}^2 - z \cdot d_{\text{H}}^2}{D_{\text{B}} - z \cdot d_{\text{H}}}, \text{ м.}$$

Коэффициент теплоотдачи для греющей среды:

$$\begin{aligned} \alpha_{\text{r}} &= (1430 + 23,3 \cdot 57,73 - 0,048 \cdot 57,73^2) \cdot \frac{0,289^{0,8}}{0,0155^{0,2}} \\ &= 2222,9 \text{ Вт/м}^2 \cdot \text{К} \end{aligned}$$

Коэффициент теплоотдачи для нагреваемой среды:

$$\begin{aligned} \alpha_{\text{x}} &= (1430 + 23,3 \cdot 47,73 - 0,048 \cdot 47,73^2) \cdot \frac{0,823^{0,8}}{0,061^{0,2}} \\ &= 3639,3 \text{ Вт/м}^2 \cdot \text{К} \end{aligned}$$

Далее определяется коэффициент теплопередачи подогревателя, $\text{Вт}/(\text{м}^2 \text{ К})$:

$$K = \frac{\mu \cdot \alpha_{\text{x}} \cdot \alpha_{\text{r}}}{\alpha_{\text{x}} + \alpha_{\text{r}}}, \frac{\text{Вт}}{\text{м}^2} \cdot \text{К.}$$

где μ - коэффициент, учитывающий накипь и загрязнение трубок.
 Для латунных трубок, работающих на чистой воде $\mu = 0,85$. Тогда коэффициент теплопередачи подогревателя:

$$K = \frac{0,85 \cdot 2222,9 \cdot 3639,3}{2222,9 + 3636,3} = 1173 \text{ Вт/м}^2 \cdot \text{К.}$$

Среднелогарифмический температурный напор, Δt_{cp} , °С.

$$\Delta t_{\text{cp}} = \frac{\Delta t_6 - \Delta t_M}{\ln \frac{\Delta t_6}{\Delta t_M}}, \text{ } ^\circ\text{C.}$$

$$\Delta t_{\text{cp}} = \frac{(24,21 - 5) - (45,46 - 40,46)}{\ln \frac{(24,21 - 5)}{(45,46 - 40,46)}} = 10,56 \text{ } ^\circ\text{C.}$$

Находим нагрева поверхности подогревателя:

$$F = \frac{q_I^p}{K \cdot \Delta t_{\text{cp}}} = \frac{0,146 \cdot 10^6}{1173 \cdot 10,56} = 11,79 \text{ м}^2$$

Находим численность секций подогревателя:

$$n = \frac{F}{S} = \frac{11,79}{3,54} = 4 \text{ шт.}$$

7.1.2.3 Аналогично проведён расчёт подогревателей ГВС 4х-этажного дома. Выбраны секционные водоводяные подогреватели ГОСТ 34-588-68:

- корпус диаметра внутри $D_{\text{в}}=76\text{мм}$;
- корпус диаметра снаружи $D_{\text{н}}=69\text{мм}$;
- численность трубок $z=7\text{шт}$;
- Нагреваемая поверхность одной секции $S=1,31\text{м}^2$;
- площадь живого сечения трубок и межтрубного пространства $f_{\text{тр}}=0,00108 \text{ м}^2$ и $f_{\text{мт}}=0,00233 \text{ м}^2$.

Количество секций подогревателя 1-ой ступени $n=8$, Количество секций подогревателя 2-ой ступени $n=5$.

7.1.3 Тепловой пункт с параллельным подключением подогревателей ГВС. По параллельной схеме подключен подогреватель ГВС больницы.

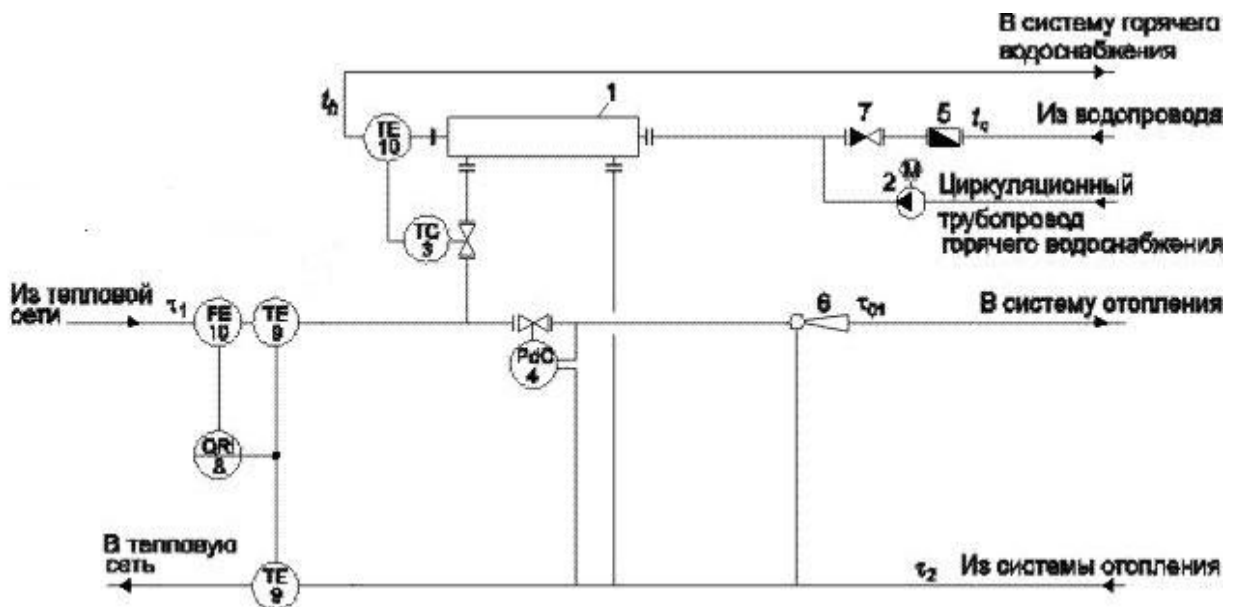


Рисунок 8. Одноступенчатая система присоединения водоподогревателей горячего водоснабжения с автоматическим регулированием расхода теплоты на отопление и зависимым присоединением систем отопления в ЦТП и ИТП

1 — водоподогреватель горячего водоснабжения; 2 — циркуляционный насос горячего водоснабжения; 3 — регулятор температуры горячего водоснабжения прямого действия; 4 — регулятор перепада давлений; 5 — водомер для холодной воды; 6 — водоструйный элеватор; 7 — обратный клапан; 8 — теплосчетчик; 9 — датчик температуры; 10 — датчик расхода воды.

При параллельном подключении водонагревателей расход сетевой воды равен сумме расхода воды на отопление и горячее водоснабжение.

Расчитанная теплопроизводительность водонагревателя равна максимальной тепловой нагрузке при отсутствии аккумуляторных баков или средней нагрузке горячего водоснабжения при наличии аккумуляторов.

Расчетный максимальный расход сетевой воды на ГВС при параллельной схеме присоединения подогревателей ранее определенными (см. п.5), $G_{ГВС}^{max} = 2,25 \frac{кг}{с}$.

Расчётный расход водопроводной воды:

$$G_{РВВ} = \frac{G_{ГВС}^{max}}{c \cdot (t_r - t_x)} = \frac{0,3768 \cdot 10^6}{4,19 \cdot (55 - 5)} = 1,79 \frac{кг}{с}$$

Необходимая поверхность нагрева определяется аналогично вышеизложенной методике (формулы 6.1–6.10).

Выбран секционный водоводяной подогреватель ГОСТ 34-588-68:

- корпус диаметра внутри $D_v=82\text{мм}$;
- корпус диаметра снаружи $D_n=89\text{мм}$;
- численность трубок $z=127\text{шт}$;

- нагреваемая поверхность одной секции $S=2,24\text{м}^2$;
- площадь живого сечения трубок и межтрубного пространства $f_{\text{тр}}=0,00185\text{м}^2$ и $f_{\text{мт}}=0,00287\text{ м}^2$.

Кол-во секций подогревателя $n=5$.

7.2 Выбор элеваторов

Водоструйный элеватор получил широкое распространение как дешевый, простой и надежный в эксплуатации. Он устроен так, что он засасывает охлажденную воду смешать с высокотемпературной водой и передает часть давления, создаваемого сетевым насосом на тепловой станции, в систему отопления для обеспечения циркуляции воды.

Водоструйный элеватор состоит из конусообразного сопла, через которое протекает высокотемпературная вода со значительной скоростью, всасывающей камеры, куда охлажденная вода поступает при температуре, смесительного конуса и горловины, где происходит перемешивание и выравнивание скорости воды, и диффузора.

Зона низкого давления создана вокруг двигателя воды пропуская из отверстия сопла на высокой скорости, так, что охлажденная вода двинет от линии возврата системы к камере всасывания. В горловине струя смешанной воды движется с меньшей, чем в отверстии сопла, но все же со значительной скоростью. В диффузоре при постепенном увеличении площади поперечного сечения по его длине гидродинамическое (скоростное) давление падает, а гидростатическое давление увеличивается. Из-за разности гидростатического давления в конце диффузора и в камере всасывания элеватора создается циркуляционное давление, необходимое для работы системы отопления.

Одним из недостатков водоструйного элеватора является низкая эффективность. Достигающ самое высокое значение (43 %) с низким смешивая коэффициентом и специальной формой камеры всасывания, эффективность стандартного лифта на высокотемпературной воде почти близко к 10 %. Поэтому в этом случае перепад давления во внешних тепловых трубах на входе в здание должен быть не менее чем в 10 раз больше давления циркуляции, необходимого для циркуляции воды в системе отопления. Это условие существенно ограничивает давление, передаваемое водоструйным элеватором в систему от внешней тепловой сети.

Еще одним недостатком элеватора является прекращение циркуляции воды в системе отопления в случае аварии во внешней

тепловой сети, что ускоряет охлаждение отапливаемых помещений и замерзание воды в системе.

К тому же, постоянн смешивая коэффициент исключает местный контроль качества (изменение температуры) системы отопления.

Водоструйные элеваторы различаются по диаметру горловины доктор. Для использования такого же снабжения жилищем лифта на различных давлениях и расходе воды, сопло сделано заменяемым.

Диаметр горловины водоструйного элеватора d_r , рассчитанный по формуле

$$d_2 = 8,5 \cdot \sqrt[4]{\frac{G_o^{p2} \cdot (1+u)^2}{H_0}} \text{ мм}$$

где G_o^p - диаметр горловины водоструйного элеватора d_r , рассчитанный по формуле, рассчитанной расходом воды на отопление от тепловой сети, [см. пункт 1]. u - коэффициент смешения,

$$u = \frac{\tau_1 - \tau_3}{\tau_3 - \tau_2} = \frac{130 - 95}{95 - 70} = 1,4.$$

H_0 - потеря давления в системе отопления после элеватор при расчетном расходе воды, м.в.ст.

Для выбора элеватора мы принимаем стандартный лифт с ближайшим меньшим диаметром горловины.

Минимизированный напор H перед элеватором для преодоления гидравлического сопротивления элеватора и присоединенной к нему системы отопления (без гидравлического сопротивления трубопроводов, оборудования, устройств и арматуры к месту присоединения элеватора) допускается определять по приближенной формуле:

$$H = 1,4 \cdot H_0 \cdot (1+u)^2 \text{ м. в. ст.}$$

Диаметр сопла элеватора d_c определяется по формуле:

$$d_c = 9,6 \cdot \sqrt[4]{\frac{G_o^{p2}}{H_1}}, \quad \text{мм}$$

где H_1 – располагаемый напор, определяемый по пьезометрическому графику, м.в.ст.

7.2.1 Выбор элеватора, устанавливаемого на абонентском вводе 4-х этажного дома (1 участок).

Диаметр горловины водоструйного элеватора d_r :

$$d_2 = 8,5 \cdot \sqrt[4]{\frac{G_o^{p2} \cdot (1+u)^2}{H_0}} = 8,5 \cdot \sqrt[4]{\frac{3,9^2 \cdot (1 + 1,4)^2}{1,5}} = 23,49 \text{ мм}$$

Минимизированный напор Н перед элеватором

$$H = 1,4 \cdot 2,5 \cdot (1 + 1,4)^2 = 12,096 \text{ м. в. ст.}$$

Определяем диаметр сопла элеватора d_c по формуле:

$$d_c = 9,6 \cdot \sqrt[4]{\frac{3,9}{15,121}} = 6,84 \text{ мм.}$$

Принимаем стандартный элеватор №2 ВТИ-теплосеть Мосэнерго.

Расчёт параметров элеватора для остальных абонентских вводов приведён в таблице 6.

Таблица 6–Выбор элеваторов

Номер участка	Н ₁ , м.в.ст.	Н ₀ , м.в.ст.	d _г , мм	Н, м.в.ст.	d _с , мм	Элеватор ВТИтеплосеть Мосэнерго
2	13,534	1,5	23,498	12,096	7,0	№2
4	14,119	1,5	23,498	12,096	6,9	№2
6	14,739	1,5	23,498	12,096	6,8	№2
8	15,276	1,5	23,498	12,096	6,8	№2
10	16,298	2,5	31,936	20,160	8,3	*
12	16,493	1,0	25,602	8,064 ^{**}	6,6	№3
14	16,709	2,5	31,936	20,160	8,2	*
16	16,907	1,5	23,498	12,096	6,6	№2
18	17,854	0,5	24,501	4,032 ^{**}	5,8	№2
20	18,416	2,5	31,936	20,160	8,0	*
22	18,778	2,5	31,936	20,160	8,0	*
24	19,165	2,5	31,936	20,160	8,0	*
26	19,435	2,5	31,936	20,160	7,9	*
28	19,729	2,5	31,936	20,160	7,9	*

*– Примечание: так как напор, расположенная перед элеватором Н₁ меньше минимальное требуемое давление Н, система отопления должна быть подключена по зависимой схеме. Смесительный насос как смесительное устройство не подходит, так как его работа сопровождается повышенной вибрацией и шумом, а дом, подключенный к системе отопления, является жилым. Расчет водонагревателя системы отопления приведен в пункте 6.3.

Определение диаметра отверстия диафрагмы получаем по формуле:

$$d = 10 \cdot \sqrt[4]{\frac{G^2}{\Delta H}}, \text{ мм.}$$

где G – расчётный расход воды в трубопроводе, т/ч. ΔH – напор, гасимый дроссельной диафрагмой.

Диаметр отверстия дроссельных диафрагмы для участка 12:

$$d = 10 \cdot \sqrt[4]{\frac{3,78^2}{8,4286}} = 12,35 \text{ мм.}$$

Аналогично находим диаметр отверстия дроссельных диафрагмы для участка 18, $d=7,19$ мм.

7.3 Расчёт водоводяных теплообменников системы отопления

Так как располагаемый напор 9-тиэтажных домов перед элеватором H_1 меньше минимально необходимого напора H , то систему отопления необходимо присоединять по зависимой схеме.

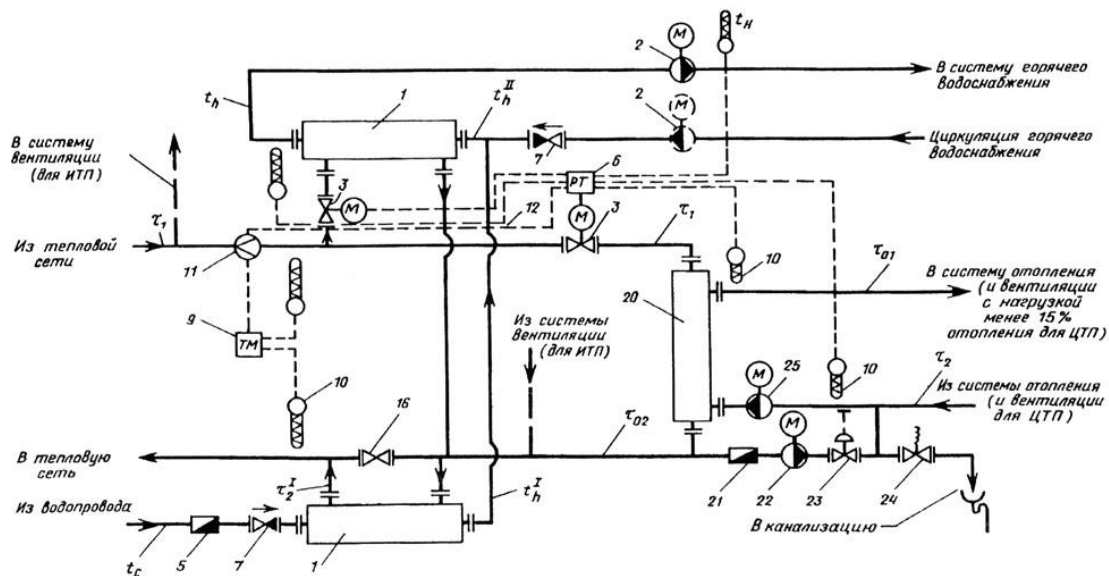


Рисунок 9. 2-ступенчатая схема присоединения водоподогревателей горячего водоснабжения для жилых и общественных зданий и жилых микрорайонов с независимым присоединением систем отопления в ЦТП и ИТП

Необходимая поверхность нагрева определяется аналогично вышеизложенной методике (формулы 6.1–6.10).

Выбран секционный водоводяной подогреватель ГОСТ 34-588-68:

- корпус диаметра внутри $D_v=106$ мм;
- корпус диаметра с наружи $D_n=114$ мм;

- численность трубок $z=19$ шт;
- нагреваемая поверхность одной секции $S=3,549\text{м}^2$;
- площадь живого сечения трубок и межтрубного пространства $f_{\text{тр}}=0,00293\text{м}^2$ и $f_{\text{мт}}=0,005\text{м}^2$.

Кол-во секций подогревателя $n=5$.

7.4 Расчёт и выбор насосов

7.4.1 Циркуляционный насос независимо присоединённой системы отопления

По независимой схеме подключена система отопления 9тиэтажного жилого дома.

В независимых схемах присоединения системы отопления с искусственной циркуляцией воды устанавливаются два одинаковых попеременно работающих циркуляционных насоса – рабочий и резервный.

Циркуляционные насосы устанавливаются на обратном трубопроводе перед водоподогревателем.

Развиваемое давление насосов должно лишь преодолеть гидравлические сопротивления в замкнутом циркуляционном контуре, и они обычно не могут поднять воду на всю высоту отапливаемого здания и обеспечить подпитку системы. Таким образом, циркуляционные насосы рассчитывают только на перемещение воды по замкнутому кольцу трубопроводов системы отопления.

Расход, воды циркулирующей в системе отопления:

$$G_{\text{ГВС}} = \frac{Q_o^p}{c \cdot (\tau_1 - \tau_2)} = \frac{0,652 \cdot 10^3}{4,19 \cdot (95 - 70)} = 6,22 / \text{с} = 22,39 \frac{\text{м}^3}{\text{ч}}$$

где τ_1, τ_2 – температура воды в прямом и в обратном трубопроводе трубопроводе системы отопления.

Выбираем насос фирмы Grundfos Magna 50-60F с подачей 5,5 м, максимальной производительностью $23,5\text{м}^3/\text{ч}$ и мощностью двигателя 400Вт.

7.4.2 Циркуляционный насос системы горячего водоснабжения

Производительность рабочих циркуляционных насосов принималась по расчетному расходу воды в системе горячего водоснабжения для отопительного периода. Рассмотрим схему подбора циркуляционный насос системы горячего водоснабжения на примере 9-этажного жилого дома.

Расход водопроводной воды на систему ГВС:

$$G_{\text{ГВС}} = \frac{Q_{\text{ГВС}}^{\text{max}}}{c \cdot (t_{\text{Г}} - t_{\text{Х}})} = \frac{0,5028 \cdot 10^3}{4,19 \cdot (55 - 5)} = 2,4 / \text{с} = 8,64 \text{ м}^3/\text{ч}.$$

Выбираем насос фирмы Grundfos UPS 25-80 N с максимальной производительностью $G = 9 \text{ м}^3/\text{ч}$, напором $H_n = 8 \text{ м}$ и мощностью двигателя $N=190 \text{ Вт}$.

Таблица 7 – Сводная таблица циркуляционных насосов системы горячего водоснабжения

Здание	Марка насоса	Техническая характеристика
Жилое, 6 этажей	UP 20-45 N	$G = 4 \text{ м}^3/\text{ч}$, $H_n = 4,5 \text{ м}$, $N = 115 \text{ Вт}$
Больница	UPS 25-80 N	$G = 9 \text{ м}^3/\text{ч}$, $H_n = 8 \text{ м}$, $N = 190 \text{ Вт}$
Ясли-сад	UP 15-14 B	$G = 0,8 \text{ м}^3/\text{ч}$, $H_n = 0,8 \text{ м}$, $N = 25 \text{ Вт}$

7.4.3 Выбор подпиточного насоса

Заполнение и подача система отопления подключается по независимой схеме (9-этажные дома), необходимо предусматривать водой из обратного трубопровода тепловой сети с насосной.

При выборе подпиточных насосов подачу следует принимать в кол-ве 20% от объема воды в трубопроводах системы отопления, подключенных к водонагревателю, а давление-из условия поддержания статического давления в системе отопления с проверкой системы в течение отопительного периода на основе пьезометрических графиков.

Расчетный максимальный расход воды на отопление из тепловой сети, $\text{м}^3/\text{ч}$:

$$G_{do} = 3,6 \cdot \frac{Q_o^p}{c \cdot (\tau'_1 - \tau'_2)} = \frac{3,6 \cdot 652}{4,19 \cdot (95 - 70)} = 22,4 \text{ м}^3/\text{ч}.$$

где $Q_{o\text{max}}$ – max тепловой поток для отопления, кВт;

c – удельная теплоемкость воды, $\text{кДж} / (\text{кг}\cdot^{\circ}\text{C})$,

t_1' – температура воды в прямом трубопроводе системы отопления, равная 130°C ;

t_2' – температура воды в обратном трубопроводе системы отопления, равная 70°C .

Производительность подпиточного насоса G , $\text{м}^3/\text{ч}$, определяется по формуле:

$$G = 0,2 \cdot G_{do}, \text{ м}^3/\text{ч}.$$

$$G = 0,2 \cdot 9,3 = 4,48 \text{ м}^3/\text{ч}.$$

Напор подпиточного насоса для 9-тиэтажного дома примем из условия поддержания статического давления в системе отопления, $H_n = 30$ м.

По техническому каталогу Grundfos подбираем наиболее близкий к расчетной производительности и напору насосный агрегат: СНІ 4-40, с максимальной производительностью $G = 7 \text{ м}^3/\text{ч}$, напором $H_n = 39$ м и мощностью двигателя $N=1080$ Вт.

8 РАСЧЕТ И ВЫБОР ОБОРУДОВАНИЯ ТЕПЛОВЫХ СЕТЕЙ

Тепловая сеть-это система прочно и плотно соединенных между собой участков теплотрасс, по которым тепло с помощью теплоносителя транспортируется от источников к тепловым потребителям.

Направления трубопроводов тепловых сетей (маршрутов) выбирается по тепловой карте района с учетом материалов геодезической съемки, плана существующих и проектируемых надземных и подземных сооружений, данных о характеристиках почвы, высоту грунтовых вод и многое другое. Следует стремиться к строительству магистральной магистрали в центре города с максимально плотной тепловой нагрузкой до минимальной длины тепловых труб и минимального объема работ по строительству сети.

Для предотвращения коррозии не рекомендуется прокладывать подземные тепловые сети в одном проходе параллельно трамвайным путям и всасывающим кабелям постоянного тока, а также на территориях бывших свалок, территориях, подверженных затоплению загрязненными жидкостями, в водно-болотных угодьях.

При выборе трассы тепловых трубопроводов необходимо уководствоваться в первую очередь условиями надежности теплоснабжения, безопасности работы обслуживающего персонала и населения, возможностью быстрой ликвидации неполадок и аварий.

Согласно СНиП 2.04.07.- 86 проникновение тепловых сетей от поверхности земли или дорожного покрытия должно быть на верх, перекрытие каналов 0,5 м до верха перекрытия камер 0,3 м до верха оболочки бесканальной прокладки 0,7 м.

На трассе тепловых сетей строится продольный профиль, на который наносится планировочная (красная) и существующая (черная) отметки грунта, уровня грунтовых вод, существующих и планируемых подземных коммуникаций и других сооружений, пересекаемых проводником, с указанием вертикальных высот этих сооружений.

Вопрос выбора типов теплопровода (наземного или подземного) решается от учета условия среды расположения и технико-экономических обоснований.

Все подземные конструкции теплопровода можно разделить на 2 группы:

- канальные;
- бесканальные.

Для канала теплоизолирующая конструкция разгружается от внешних нагрузок грунтовыми стенками канала. В бесканальных тепловых трубах теплоизоляционная конструкция подвергается нагрузке грунта. В данном курсовом проекте выбрана полоса каналов.

Каналы строятся:

- проходными;
- непроходными.

В основном используются непроходимые каналы. Каналы изготавливают из сборных железобетонных конструкций. В данном курсовом проекте выбранный канал состоит из лотков марки KELP-из крышек с лежащими на них лотками. Линии подачи и возврата не разделены промежуточной стенкой. Внутренняя высота канала 300 мм, ширина 450мм канала.

Стыковые соединения элементов заполняются цементным раствором или мастикой. Выполнена гидроизоляция перекрытия. Конструкция канала усложняет производство монтажно-сварочных работ и не обеспечивает требуемой герметичности.

При подземной прокладке по трассе тепловых сетей требуется установка ряда элементов конструкций:

- тепловые камеры (ТК);
- неподвижные опоры;
- компенсаторные линии.

Стыковые соединения элементов заполняют цементным раствором или мастикой. Пропитка осуществляется перекрытием. Конструкция канала затрудняет изготовление монтажных и сварочных работ и не обеспечивает требуемую герметичность.

Устройство и размеры камер должны обеспечить удобство и безопасность обслуживания. Высота камеры в свете выбирается не менее 1,8-2 м. в нижней части камеры должны быть расположены ремни для сбора и спуска или откачки дренажных вод. Должна быть обеспечена надежная гидроизоляционная защита камер от грунтовых вод.

8.1 Опоры неподвижные

Фиксированные опоры фиксируют отдельные точки трубопровода, разделяют их на независимые диапазоны температурного расширения и принимают усилия, которые возникают в трубопроводах при различных схемах и способах компенсации теплового растяжения. Рекомендуемые расстояния между фиксированными опорами указаны в

справочных таблицах в зависимости от D_y , типа компенсатора и параметров теплоносителя.

Для прокладки трубопроводов надземным каналом применяем опоры стационарные, щитовые, с металлической опорной конструкцией.

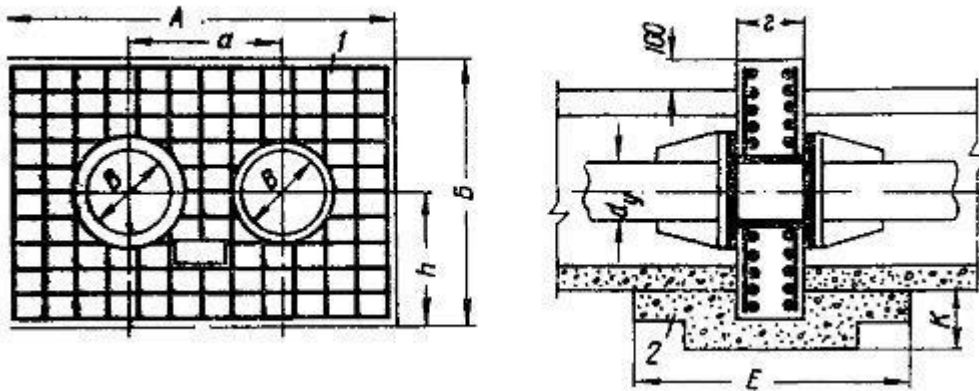


Рисунок 10. Неподвижные щитовые опоры

Таблица 8 – Опоры неподвижные щитовые, с металлической опорной конструкцией.

Dy, мм	Осевое Усилие от двух труб, Т	Размеры опоры, мм		
		А	Б	В
50	1	1100	700	150
70	1	1400	900	150
100	3	1400	900	150
125	5	1400	900	150
150	5	1400	300	150
200	15	2000	1100	200

Таблица 9 – Расстояния, между неподвижными опорами

Dy, мм	Расстояние, м
40-50	-
70	-
100	70
125	90
150	100
175	100
200	120

В соответствии с этим устанавливаем неподвижные опоры в тепловой камере 2 и 16 участков.

8.2 Компенсаторы

Компенсаторы применяют для компенсации температурных удлинений водяных тепловых сетей.

Выбираем сифонные компенсаторы.

Сифонный компенсатор – устройство, состоящее из одного или двух сифонов и концевой арматуры, способное поглощать или уравнивать относительные движения определенной величины и частоты, возникающие в герметично соединяемых конструкциях, и проводить в этих условиях пар, жидкости или газы. Основной элемент сифона компенсатора – сифона-упругая гофрированная металлическая оболочка. Конструкция сифона позволяет компенсатору растягивать, сжимать, деформировать в поперечном направлении и сгибать с помощью значительных движений, чтобы поддерживать герметичность. Чтобы уменьшить гидравлическое сопротивление внутри сифона, гладкая труба сваривается. Сифонные секции обычно изготавливаются из легированных сталей или сплавов.

Основные преимущества сифонных компенсаторов – их герметичность и температуростойкость. Они надежнее обычных сальниковых компенсаторов в эксплуатации и не требуют обслуживания в течение всего срока службы.

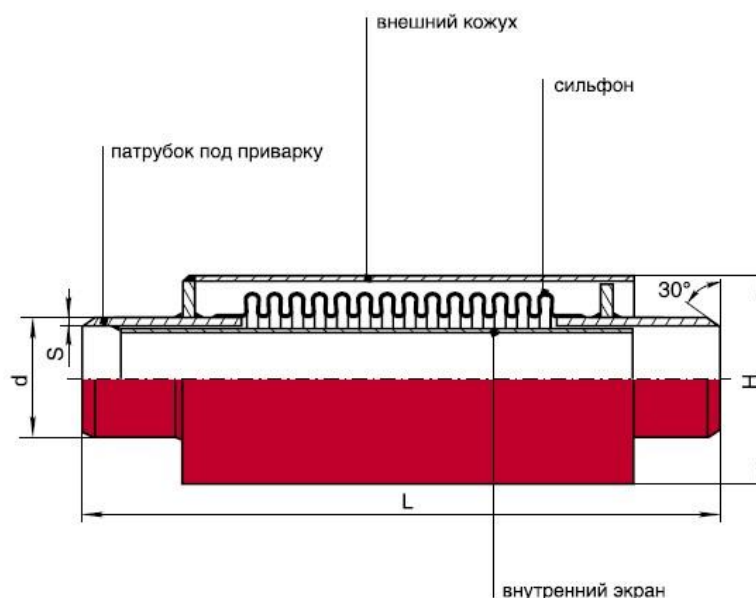


Рисунок 11. Сифонный компенсатор

Расстановка сифонных компенсаторов производилась в соответствии с инструкцией ООО «Компенз» «Условия применения и

правила подбора компенсаторов КМА РС и КМА РС1» для трубопровода с $\tau_{10}^p=130^\circ\text{C}$ при температуре монтажа 5°C (см. Таблица 8).

Таблица 10 – Длина участка трубопровода (L), компенсируемого одним компенсатором КМА РС или КМА РС1.

Ду, мм	L, м
40, 70, 80	15,00
100, 125, 150, 175, 200	30,00

Устанавливаем сильфонные компенсаторы на участках 1,3,7,11,15,17,21,27 (см. Рисунок 6).

8.3 Запорная арматура

К запорной арматуре относятся:

- задвижки;
- вентили;
- обратные клапаны.

Рабочее положение относительно направления движения теплоносителя должно быть взято из условия, что рабочая среда для задвижек может располагаться на каждой стороне, а для клапанов-на Стрелке на корпусе.

Запорный клапан устанавливается для разделения трубопроводов, ответвлений и перемычек между трубопроводами, на клеммах тепловых сетей от источника тепла.

Выбираем для трубопроводов диаметром $d = 40...200$ мм задвижку клиновую двухдисковую с выдвижным шпинделем из серого чугуна серии 30Ч6бр, присоединение к трубопроводу – фланцевое, температуру допускается до 225°C и давлением в тепловых сетях до $P_y=1$ МПа.

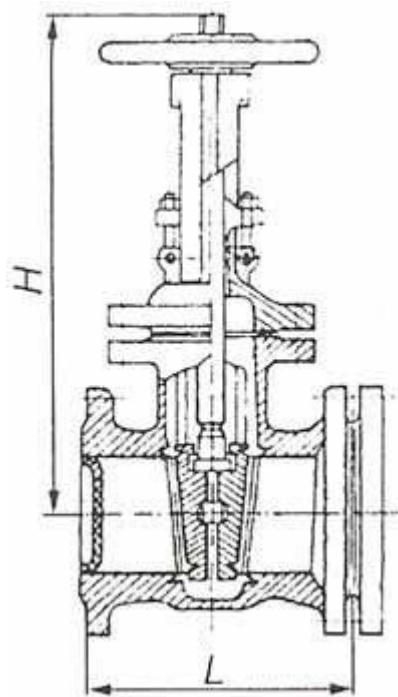


Рисунок 12. Задвижка серии 30Ч6бр

9 Финансовый менеджмент, ресурсоэффективность и ресурсосбережение

В данном разделе рассчитываются затраты на исследование темы «Проектирование системы теплоснабжения квартала №9 города Заринска». Техническая часть работы была рассмотрена с точки зрения проектирования системы теплоснабжения и присоединения потребителей тепловой энергии строящегося квартала.

9.1 Оценка коммерческого потенциала и перспективности проведения научных исследований с позиции ресурсоэффективности и ресурсосбережения

9.1.1 Потенциальные потребители результатов исследования

В данной работе рассматривается проект системы теплоснабжения района г. Кемерово. Потенциальными потребителями являются жилые дома, предприятия и организации которые зависят от теплоэнергетики.

Первым этапом необходимо провести сегментирование рынка услуг. Для этого приведем критерии, по которым будет проводиться анализ.

Таблица 11 – Карта сегментирования рынка

	Размер предприятия		
	Мелкое	Среднее	Крупное
Капитальные затраты	3	2	1
Количество потребляемого тепла	1,2	1,2	1,2,3
Затрат на основное оборудование	1	1,2	1,2,3
Энергоэффективность	1,2,3	1,2,3	1,2,3,

- 1 – предприятия получающие тепло от ТЭЦ;
- 2 – предприятия получающие тепло от районных котельных;
- 3 – предприятия получающие тепло от квартальных котельных.

9.1.2 Анализ конкурентных технических решений

Анализ конкурентных технических решений проводится следующими методами и технологиями: QuaD, оценка конкурентных инженерных решений, SWOT-анализ, ФСА-анализ, метод Кано, морфологический анализ.

Рассмотрим с помощью технологии QuaD (QQualityADvisor), которая позволяет описывать качество новой разработки и ее перспективность на рынке и позволяет принимать решение о целесообразности вложения денежных средств в научно-исследовательский проект. Анализ конкурентно технического решения проводим в табличной форме (таблица 1), где каждый показатель оценивается экспертным путем по 100-балльной шкале: 1 - наиболее слабая позиция, а 100 – наиболее сильная. Веса показателей, определяемые экспертным путем, в сумме должны составлять 1.

Таблица 12 – Оценочная карта для сравнения технических решений

Критерии оценки	Вес критерия	Баллы	Максимальный балл	Относительное значение	Средневзвешенное значение
1	2	3	4	5	6
Показатели оценки качества разработки					
1. Энергоэффективность	0,1	100	100	1	10
2. Помехоустойчивость	0,03	1	100	0,01	0,03
3. Надежность	0,075	100	100	1	7,5
4. Унифицированность	0,045	100	100	1	4,5
5. Уровень материалоемкости разработки	0,03	100	100	0,01	3
6. Уровень шума	0,03	100	100	1	3
7. Безопасность	0,1	100	100	1	10
8. Потребность в ресурсах памяти	0,03	1	100	0,01	0,03
9. Функциональная мощность (представляемые возможности)	0,03	100	100	1	3
10. Простота эксплуатации	0,045	100	100	1	4,5
11. Качество интеллектуального интерфейса	0,03	100	100	1	3
12. Ремонтпригодность	0,07	100	100	1	7
Показатели оценки коммерческого потенциала разработки					
13. Конкурентоспособность продукта	0,045	100	100	1	4,5
14. Уровень проникновения на рынок	0,03	1	100	0,01	0,03
15. Перспективность рынка	0,045	100	100	1	4,5

Продолжение таблицы 12

1	2	3	4	5	6
16. Цена	0,1	1	100	0,01	0,1
17. Послепродажное обслуживание	0,045	100	100	1	4,5
18. Финансовая эффективность научной разработки	0,045	1	100	0,01	0,045
19. Срок выхода на рынок	0,045	1	100	0,01	0,045
20. Наличие сертификации разработки	0,03	100	100	1	3
Итого	1				72,28

В случае оценки конкурентной способности распределенной системы теплоснабжения с независимым подключением источников тепла и потребителей средневзвешенное значение показателя качества и перспективности научной разработки равно $P_{ср} = 72,28$, что позволяет судить о перспективности выше среднего.

SWOT-анализ используется для определения слабых и сильных сторон проекта

Таблица 13– SWOT-анализ

<p>Сильные стороны научно- исследовательского проекта:</p> <p>С1. Повышение надежности теплоснабжения</p> <p>С2. Сохранение архитектурного оформления района за счет подземной прокладки</p> <p>С3. Соответствие архитектурно-строительным нормам и правилам</p> <p>С4. Технологичность при изготовлении и монтаже трубопроводов</p> <p>С5. Увеличенный срок эксплуатации за счет меньшего влияния наружной коррозии</p> <p>С6. Применение системы оперативно диспетчерского контроля, которая сокращает время устранения аварийных повреждений</p> <p>С7. Применение современной тепловой изоляции с низким коэффициентом теплопроводности</p> <p>С8. Уменьшение величины капитальных затрат за счет отсутствия железобетонного канала</p>	<p>Слабые стороны научно- исследовательского проекта:</p> <p>Сл1. Необходимость в ультразвуковой дефектоскопии 100% стыковых соединений</p> <p>Сл.2. Необходимость закупа материала за рубежом</p> <p>Сл3. Обучение рабочих бригад новым методам прокладки трубопроводов</p> <p>Сл.4. Необходимость в монтаже объемных и дорогостоящих неподвижных щитовых опор</p>
---	---

Продолжение таблицы 13

<p>Возможности:</p> <p>В1. Поддержка со стороны поставщиков материалов находящихся в г. Заринске</p> <p>В2. Высокий темп развития рекламных и информационных технологий</p> <p>В3. Высокая актуальность в реализации проекта</p> <p>В4. Разработка проекта на базе развитого города и наличие в городе высококвалифицированных трудовых ресурсов, рабочей силы нужной специальности</p>	<p>Угрозы:</p> <p>У1. Отсутствие поддержки со стороны администрации города и населения</p> <p>У2. . Увеличение списка обязанностей производства, требований к предприятию, его энергоаудиту и пр.</p> <p>У3 Увеличение цен на энергоресурсы</p> <p>У4. Отсутствие инвесторов</p> <p>У5. Высокий процент по кредитам</p>
---	---

По полученным результатам можно сделать вывод, что разрабатываемая технология является перспективным проектом, что

свидетельствует большое количество сильных сторон и маловероятные угрозы.

Для того, чтобы определить необходимость стратегических изменений, необходимо выявить соответствие сильных и слабых сторон.

Таблица 14 – Интерактивная матрица по выявлению сильных сторон и возможностей

		Сильные стороны							
Возможности		C1	C2	C3	C4	C5	C6	C7	C8
	B1	+	-	-	+	+	-	+	+
	B2	+	+	-	0	0	-	+	0
	B3	+	+	0	-	0	+	+	+
	B4	+	+	+	+	+	+	+	+

Анализ данной интерактивной таблицы показал коррелирующие сильные стороны и возможности: B1C1,C4,C5,C7,C8; B2C1,C2,C7; B3C1,C2,C6,C7,C8; B4C1,C2,C3,C4,C5,C6,C7,C8. Далее рассмотрим корреляцию слабых сторон

Таблица 15 – Интерактивная матрица по выявлению слабых сторон и возможностей

		Слабые стороны			
Возможности		Сл1	Сл2	Сл3	Сл4
	B1	+	-	-	+
	B2	-	-	-	-
	B3	0	-	-	-
	B4	0	-	+	0

Корреляции слабых сторон и возможностей следующие: B1Сл1,Сл4; B4Сл3.

Таблица 16 – Интерактивная матрица по выявлению сильных сторон и угроз.

Сильные стороны									
		C1	C2	C3	C4	C5	C6	C7	C8
Угрозы	У1	0	-	-	0	-	-	+	+
	У2	0	0	-	-	-	-	-	+
	У3	+	+	-	+	-	0	-	+
	У4	-	+	-	0	-	-	+	+
	У5	-	0	-	-	-	-	0	+

Возможна следующая корреляция сильных сторон и угроз:

У1С7,С8; У2С8; У3С1,С2,С4,С8; У4С2,С7,С8; У5С8.

Таблица 17 – Интерактивная матрица по выявлению слабых сторон и угроз

Слабые стороны					
		Сл1	Сл2	Сл3	Сл4
Угрозы	У1	+	+	-	+
	У2	0	+	-	-
	У3	+	+	-	-
	У4	+	+	+	+
	У5	+	+	+	0

Могут быть получены следующие результаты: У1Сл1,Сл2,Сл4;

У2Сл2; У3Сл1,Сл2; У4Сл1,Сл2,Сл3,Сл4; У5Сл1,Сл2,Сл3.

9.2 Планирование работ и оценка времени их выполнения

Для выполнения работы, составляется план. В нем подсчитывается по пунктам трудоемкость работ, количество исполнителей, участвующих в проекте, расходы и текущие затраты: заработная плата, социальные отчисления.

Поэтапный список работ, работающие исполнители, оценка объема трудоемкости отдельных видов работ сведена в таблицу 23.

Таблица 18– Планирование работ и оценка времени их выполнения

№ п/п	Наименование работ	Исполнитель	Продолжительность дней
1	2	3	4
1	Выдача и получение задания	Научный руководитель	1
		Инженер	
2	Сбор исходных данных для проектирования	Инженер	4
3	Расчет тепловых нагрузок, расчет годовых расходов теплоты, построение графика зависимости продолжительности тепловой нагрузки	Инженер	4
4	Расчет расходов теплоносителя по всем объектам квартала, выполнение чертежей схемы подключения района	Инженер	4
5	Проверка расчетов и чертежей	Научный руководитель	1
		Инженер	
6	Доработка расчетов и исправление замечаний	Инженер	3
7	Гидравлический расчет тепловых сетей, построение пьезометрического графика	Инженер	4

Продолжение таблицы 18

1	2	3	4
8	Расчет и выбор оборудования тепловых сетей, тепловой изоляции трубопроводов	Инженер	3
9	Расчет и выбор оборудования тепловых пунктов	Инженер	3
10	Проверка расчетов	Научный руководитель	1
		Инженер	
11	Оформление работы по стандартам ТПУ	Инженер	3
12	Утверждение ВКР руководителем	Научный руководитель	1
		Инженер	
	ИТОГО	Научный руководитель	4
		Инженер	32

Таблица 19 – Календарный план

№ работ кал.дн	Вид работ Продолжительность выполнения работ	Исполнители	,									
				Апрель 1-14	15	16-19	20-23	24-27	28	29	30	
				1-14								
1	Выдача и получение задания	Научный руководитель, Инженер	1									
2	Сбор исходных данных для проектирования	Инженер	4									
3	Расчет тепловых нагрузок, расчет годовых расходов теплоты, построение графика зависимости продолжительности тепловой нагрузки	Инженер	4									
4	Расчет расходов теплоносителя по всем объектам квартала, выполнение чертежей схемы подключения района	Инженер	4									
5	Проверка расчетов и чертежей	Научный руководитель, Инженер	1									
6	Доработка расчетов и исправление замечаний	Студент	3									
7	Гидравлический расчет тепловых сетей, построение пьезометрического графика	Студент	4									
8	Расчет и выбор оборудования тепловых сетей, тепловой изоляции трубопроводов	Студент	3									
9	Расчет и выбор оборудования тепловых пунктов	Руководитель, студент т	3									
10	Проверка расчетов	Научный руководитель, Инженер	1									
11	Оформление работы по стандартам ТПУ	Студент	3									

№ работ	Вид работ	Исполнители	T_{ki} , кал.дн	Продолжительность выполнения работ								
				Май								
				1	2-5	6-8	9-11	12	13-15	16	17-31	
1	Выдача и получение задания	Научный руководитель, Инженер	1									
2	Сбор исходных данных для проектирования	Инженер	4									
3	Расчет тепловых нагрузок, расчет годовых расходов теплоты, построение графика зависимости продолжительности тепловой нагрузки	Инженер	4									
4	Расчет расходов теплоносителя по всем объектам квартала, выполнение чертежей схемы подключения района	Инженер	4									
5	Проверка расчетов и чертежей	Научный руководитель, Инженер	1									
6	Доработка расчетов и исправление замечаний	Студент	3									

7	Гидравлический расчет тепловых сетей, построение пьезометрического графика	Студент	4								
8	Расчет и выбор оборудования тепловых сетей, тепловой изоляции трубопроводов	Студент	3								
9	Расчет и выбор оборудования тепловых пунктов	Руководитель, студент	3								
10	Проверка расчетов	Научный руководитель, Инженер	1								
11	Оформление работы по стандартам ТПУ	Студент	3								
12	Утверждение ВКР руководителем	Научный руководитель, Инженер	1								

9.3 Смета затрат на разработку проекта

Капитальные вложения в проект определяются по следующей формуле:

$$K_{\text{IP}} = K_{\text{МАТ}} + K_{\text{АМ}} + K_{\text{ЗП}} + K_{\text{СО}} + K_{\text{ПРОЧ}} + K_{\text{НР}}, \text{ руб.}; \quad (59)$$

где $K_{\text{МАТ}}$ – материальные затраты, руб.; $K_{\text{АМ}}$ – амортизация компьютерной техники, руб.; $K_{\text{ЗП}}$ – затраты на заработную плату, руб.; $K_{\text{СО}}$ – затраты на социальные нужды; $K_{\text{ПРОЧ}}$ – прочие затраты, руб.; $K_{\text{НР}}$ – накладные расходы, руб.

9.3.1 Материальные затраты

Материальные затраты принимаем в размере 1200 руб на канцелярские товары, $K_{\text{МАТ}} = 1200$ руб.

9.3.2 Амортизация компьютерной техники

При выполнении данного проекта была использована компьютерная техника, в связи с этим необходимо рассчитать амортизацию от ее использования.

Затраты на амортизацию компьютерной техники рассчитываем по формуле:

$$K_{\text{АМ}} = \frac{T_{\text{ИСП. КОМП.Т.}}}{T_{\text{КАЛ.Д}}} \cdot C_{\text{КОМП.Т.}} \cdot \frac{1}{T_{\text{СЛ}}}, \text{ руб.}, \quad (60)$$

где $T_{\text{ИСП. КОМП.Т.}}$ – время использования компьютерной техники; $T_{\text{КАЛ.Д}}$ – календарное время, (365 дней); $C_{\text{КОМП.Т.}}$ – стоимость техники, руб.; $T_{\text{СЛ}}$ – срок службы компьютерной техники, 5 лет;

$$K_{\text{АМ. КОМП}} = \frac{25}{365} \cdot 60000 \cdot \frac{1}{5} = 822 \text{ руб.};$$

9.3.3 Затраты на заработную плату

В состав затрат на оплату труда включаются:

–выплаты заработной платы за фактически выполненные работы, исходя из должностных окладов в соответствии с принятыми на предприятии нормами и системами оплаты труда;

–выплаты, обусловленные районным регулированием оплаты труда;

–оплата в соответствии с действующим законодательством очередных и дополнительных отпусков.

Фонд заработной платы рассчитывается по формуле:

$$\Phi ЗП_{\text{мес}} = K_{\text{ЗП}} \cdot (ЗП_{\text{инж}} + ЗП_{\text{н.р.}}), \text{ руб.}, \quad (61)$$

где $ЗП_{\text{инж}}$ – заработная плата инженера, руб.; $ЗП_{\text{н.р.}}$ – заработная плата научного руководителя, руб.

Месячная заработная плата:

$$ЗП_{\text{мес}} = ЗП_0 \cdot K_1 \cdot K_2, \text{ руб.}, \quad (62)$$

где $ЗП_0$ – месячный оклад научного руководителя (27000 руб.), инженера (18000 руб.);

K_1 – коэффициент, учитывающий отпуск, (1,1);

K_2 – районный коэффициент, для города Томска 30%.

Месячная заработная плата научного руководителя составляет:

$$ЗП_{\text{мес}} = 27000 \cdot 1,1 \cdot 1,3 = 38610 \text{ руб.}$$

Месячная заработная плата инженера составляет:

$$ЗП_{\text{мес}} = 18000 \cdot 1,1 \cdot 1,3 = 25740 \text{ руб.}$$

Расчет средней заработной платы согласно затраченному времени на выполнение ВКР находим по формуле:

$$ЗП_{\text{ср}} = \frac{ЗП_{\text{мес}} \cdot n^{\Phi}}{21}, \text{ руб.},$$

где 21 – число рабочих дней в месяц; n^{Φ} – фактическое число дней в проекте.

$$ЗП_{\text{ср.н.р.}} = \frac{38610}{21} \cdot 4 = 7354,28 \text{ руб.};$$

$$ЗП_{\text{СР.ИНЖ}} = \frac{25740}{21} \cdot 32 = 39222,8 \text{ руб.}$$

Общий фонд заработной платы составляет:

$$\Phi ЗП_{\text{МЕС}} = К_{\text{ЗПЛ}} = 39222,8 + 7354,28 = 46577,08 \text{ руб.}$$

9.3.4 Затраты на социальные отчисления

Данная статья отражает обязательные отчисления по установленным законодательным нормам органам государственного социального страхования, пенсионного фонда, государственного фонда занятости и медицинского страхования. Затраты на социальные нужды рассчитываются как доля 30% от затрат на оплату труда: по формуле:

$$К_{\text{С.О.}} = 0,3 \cdot К_{\text{ЗПЛ}}, \text{ руб.}, \quad (63)$$

$$К_{\text{С.О.}} = 0,3 \cdot 46577,08 = 13973,12 \text{ руб.}$$

9.3.5 Прочие затраты

К прочим затратам относятся налоги, отчисления во внебюджетные фонды, затраты на командировки и т.д. Прочие затраты рассчитываются как 10% от суммы материальных затрат, затрат на заработную плату и отчислений на социальные нужды, амортизационных отчислений:

$$К_{\text{ПР}} = 0,1 \cdot (К_{\text{МАТ}} + К_{\text{АМ}} + К_{\text{ЗПЛ}} + К_{\text{С.О.}}), \text{ руб.}, \quad (64)$$

$$К_{\text{ПР}} = 0,1 \cdot (1200 + 822 + 46577,08 + 13973,12) = 6257,22 \text{ руб.}$$

9.2.6 Накладные расходы

Накладные расходы рассчитываются как 200% от затрат на оплату труда.

$$K_{\text{НР}} = 2 \cdot K_{\text{ЗПЛ}}, \text{ руб.}, \quad (65)$$

$$K_{\text{НР}} = 2 \cdot 46577,08 = 93154,16 \text{ руб.}$$

Полученные данные приведены в таблице 18.

Суммарные затраты на проект составили:

$$K_{\text{ИП}} = 1200 + 822 + 46577,08 + 13973,12 + 6257,22 + 93154,16 = 161983,58 \text{ руб.}$$

Таблица 20 – Смета затрат на проект

Элементы затрат	Стоимость, руб.
Материальные затраты, $K_{\text{МАТ}}$	1200
Амортизация компьютерной техники, $K_{\text{АМ}}$	822
Затраты на заработную плату, инженера и научного руководителя, $K_{\text{ЗПЛ}}$	46577,08
Затраты на социальные нужды, $K_{\text{С.О}}$	13973,12
Прочие затраты, $K_{\text{ПР}}$	6257,22
Накладные расходы, $K_{\text{НР}}$	93154,16
Итого, $K_{\text{ИП}}$	161983,58

9.4 Смета затрат на реализацию проекта

Таблица 26 – Смета затрат

Затраты	Стоимость, руб.
Трубопроводы	8000000
Оборудование тепловых сетей	1610000
Каналы перекрытия	12655000
Тепловая изоляция	6540100
Прочее оборудование	3562000
Суммарная стоимость оборудования	32367100
Земляные работы	3201000
Заработная плата	15684000
Накладные расходы	13250000
Монтажные работы	6473420
Итого:	70975520

9.5 Расчет экономической эффективности

Выполним оценку экономической эффективности внедрения проекта. Для этого рассчитаем годовые эксплуатационные издержки на обслуживание тепловых сетей квартала, затраты на покупку тепловой энергии от источника и сумму выручку от реализации тепловой энергии потребителю.

9.5.1 Годовые эксплуатационные издержки по тепловым сетям составляют:

$$I_{\text{ГОД}}^{\text{ТС}} = I_{\text{АМ}} + I_{\text{РЕМ}} + I_{\text{ПТ}} + I_{\text{ЗП}} + I_{\text{СОЦ}} + I_{\text{ПР}}, \text{ руб./Год}, \quad (66)$$

где $I_{\text{АМ}}$ – амортизационные отчисления, руб.;

$I_{\text{РЕМ}}$ – затраты на ремонт, руб.;

$I_{\text{ПТ}}$ – затраты на перекачку теплоносителя, руб.;

$I_{\text{ЗП}}$ – затраты на заработную плату, руб.;

$I_{\text{СОЦ}}$ – отчисления на социальные нужды, руб.;

$I_{\text{ПР}}$ – прочие затраты, руб.

1) Затраты на амортизацию:

$$I_{\text{АМ}} = N_{\text{АМ}} \cdot K_{\text{ТС}}, \text{ руб.}, \quad (67)$$

где $N_{\text{АМ}}$ – норма амортизации, $K_{\text{ТС}}$ – капитальные затраты на тепловые сети, руб.

Норма амортизации рассчитывается по формуле:

$$N_{\text{АМ}} = \frac{1}{T} \cdot 100 = \frac{1}{30} \cdot 100 = 3,33, \quad \%, \quad (68)$$

где T – нормативный срок службы данного вида основных фондов, лет.

Согласно Общероссийского классификатора основных средств (ОКОФ), сеть тепловая магистральная относится к 10 амортизационной группе, срок полезного использования 30 лет.

Затраты на амортизацию составляют:

$$I_{\text{АМ}} = 0,033 \cdot 70975520 = 2342192,16 \text{ руб.}$$

2) Затраты на ремонт рассчитываются в процентах от капитальных затрат.

Затраты на ремонт тепловых сетей, согласно СО 34.20.611-2003 Нормативы затрат на ремонт в процентах от балансовой стоимости конкретных видов основных средств электростанций, составляют 1,33 %.

$$I_{\text{РЕМ}} = 0,0133 \cdot 70975520 = 943974,42 \text{ руб.}$$

3) затраты на перекачку теплоносителя $I_{\text{ПТ}}$ определяются по формуле:

$$I_{\text{ПТ}} = \mathcal{E}_{\text{ГОД}} \cdot \tau_{\mathcal{E}}, \text{ руб.}, \quad (69)$$

где $\tau_{\mathcal{E}}$ – тариф на электрическую энергию в данной энергосистеме, руб.,
 $\tau_{\mathcal{E}} = 2,5$ руб./кВт·ч; $\mathcal{E}_{\text{ГОД}}$ – годовой расход электрической энергии на привод сетевых насосов, рассчитываемый по формуле:

$$\mathcal{E}_{\text{ГОД}} = \frac{G \cdot H \cdot h \cdot 10^{-3}}{\rho \cdot \eta_{\text{НУ}}}, \quad (70)$$

где G – расход воды в сети, $G = 82,3$ кг/с; H – напор, Па, $H = 242403$ Па; h – число часов работы системы при напоре H и расходе G , ч/год, $h = 5448$ ч.; η_{HV} – КПД насосной установки, $\eta_{HV} = 0,6$; ρ – плотность воды, кг/м³, $\rho = 975$ кг/м³.

$$\mathcal{E}_{\text{год}} = \frac{82,3 \cdot 242403 \cdot 5448 \cdot 10^{-3}}{975 \cdot 0,6} = 185788,6 \text{ кВт}\cdot\text{ч.}$$

Подставляя полученные значения определяем затраты на перекачку по формуле (69):

$$I_{\text{пт}} = 185788,6 \cdot 2,5 = 464471,5 \text{ руб.}$$

4) затраты на заработную плату $I_{\text{зп}}$ обслуживающего персонала

Согласно норм обслуживания на данный квартал составляет 3 слесаря и один мастер. Прямой фонд ЗП, руб., основных рабочих рассчитывается по формуле:

$$ЗП_{\text{ПРЯМ}} = \text{Окл} \cdot Ч_{\text{р}} \cdot 12, \text{ руб.} \quad (71)$$

где Окл – оклад одного слесаря 4 разряда составляет 27000 руб., мастера – 37000 руб.; $Ч_{\text{р}}$ – численность персонала;

$$ЗП_{\text{ПРЯМ}} = (27000 \cdot 3 + 37000 \cdot 1) \cdot 12 = 1416000 \text{ руб.}$$

Затраты на основную заработную плату $ЗП_{\text{ОСН}}$ производственных рабочих, кроме прямой, включают доплаты по премиальным системам и выплаты по районному коэффициенту:

$$ЗП_{\text{ОСН}} = (ЗП_{\text{ПРЯМ}} + ЗП_{\text{ПРЕМ}}) \cdot K_{\text{р}}, \text{ руб.} \quad (72)$$

где $ЗП_{\text{ПРЕМ}}$ – премиальный фонд, руб., составляет 30% от оклада; $K_{\text{р}}$ – районный коэффициент, по г. Заринску $K_{\text{р}} = 1,15$.

$$ЗП_{\text{ОСН}} = (1416000 + (0,3 \cdot 1416000)) \cdot 1,15 = 2116920 \text{ руб./год.}$$

Дополнительная зарплата

Оплата отпусков, льгот и т.д. относится к статье «Дополнительная заработная плата». Определяем $ЗП_{\text{доп}}$ по формуле:

$$ЗП_{\text{доп}} = ЗП_{\text{осн}} \cdot K_1 = 2116920 \cdot 0,1 = 211692, \text{ руб.}; \quad (73)$$

где K_1 – процент дополнительной заработной платы, $K_1 = 10\%$.

Затраты на заработную плату $I_{\text{зп}}$ составляют:

$$I_{\text{зп}} = ЗП_{\text{осн}} + ЗП_{\text{доп}} = 2116920 + 211692 = 2328612 \text{ руб.}$$

5) Затраты на социальные отчисления

Затраты на социальные нужды рассчитываются как доля 30% от затрат на оплату труда:

$$I_{\text{соц}} = 0,3 \cdot I_{\text{зп}} = 0,3 \cdot 2328612 = 698583,6, \text{ руб.} \quad (74)$$

6) Прочие затраты

Прочие затраты рассчитываются как 10% от суммы всех эксплуатационных расходов по тепловым сетям.

$$I_{\text{пр}} = 0,1 \cdot (I_{\text{ам}} + I_{\text{рем}} + I_{\text{пт}} + I_{\text{зп}} + I_{\text{соц}}), \quad (75)$$

$$I_{\text{пр}} = 0,1 \cdot (2342192,16 + 943974,42 + 464471,5 + 2328612,00 + 698583,6) = \\ = 677783,37 \text{ руб.}$$

7) Общие суммарные годовые эксплуатационные расходы по тепловым сетям составляют (формула 66):

$$I_{\text{год}}^{\text{ТС}} = 2342192,16 + 943974,42 + 464471,50 + 2328612,00 + 698583,60 + 677783,37 = \\ = 7455617,07 \text{ руб.}$$

9.5.2 Расчет эффективности:

Покупка тепловой энергии у ОАО «Алтай – Кокс» 51409,85 МВт/год = 44204,514 Гкал/год по цене 750,15 руб./Гкал (с НДС) (тариф на покупку тепловой энергии на 2019г.).

$$I_{\text{о}} = 44204,514 \cdot 750,15 = 33160016,18 \text{ руб.}$$

Реализация тепловой энергии потребителям 44204,514 Гкал/год по цене 1310,50 руб./Гкал (с НДС).

$$B = 44204,514 \cdot 1310,50 = 57930015,60 \text{ руб.}$$

Годовая эффективность:

$$\mathcal{E}_{\text{год}} = B - I_{\text{о}} - I_{\text{год}}^{\text{ТС}}, \text{ руб.}$$

$$\mathcal{E}_{\text{год}} = 57930015,60 - 33160016,18 - 7455617,07 = 17314382,35 \text{ руб.}$$

9.5.3 Срок окупаемости проекта

$$T_{\text{ок}} = \frac{K_{\text{пр}} + K_{\text{об}} + K_{\text{монт.}}}{\mathcal{E}_{\text{год}} - I_{\text{год}}}, \text{ лет}$$

где $K_{\text{пр}}$ – капитальные вложения в проект, руб.;

$K_{\text{об}}$ – капитальные вложения в оборудование, руб.;

$K_{\text{монт.}}$ – капитальные вложения в монтаж, руб.;

$\mathcal{E}_{\text{год}}$ – годовой эффект;

$I_{\text{год}}$ – годовые эксплуатационные издержки, руб.

$$T_{\text{ок}} = \frac{70975520 + 161983,58}{17314382,35 - 7455617,07} = 7,2 \text{ года.}$$

10. Социальная ответственность

Введение

В данной выпускной квалификационной работе была разработана Центральное тепловая станция, служащего для теплоснабжения жилого района. Целью данного раздела является анализ и оценка вредных, и опасных факторов труда, которые могут оказать воздействие на персонал, занимающийся обслуживанием подкачивающей насосной станции. Проведена разработка мер защиты от этих факторов, оценка условий труда и микроклимата рабочей среды. Так же в данном разделе, будут рассмотрены вопросы касающиеся непосредственно техники безопасности, пожарной профилактики и охраны окружающей среды, рекомендации по созданию оптимальных условий труда.

При эксплуатации центральной тепловой станции возможно воздействие на человека следующих опасных и вредных производственных факторов. Все производственные факторы классифицируются в соответствие с [18].

10.1. Правовые и организационные вопросы обеспечения безопасности

10.1.1. Специальные (характерные для проектируемой рабочей зоны) правовые нормы трудового законодательства

Согласно ТК РФ, N 197 -ФЗ работник подкачивающей станции имеет право на:

- рабочее место, соответствующее требованиям охраны труда;
- обязательное социальное страхование от несчастных случаев на производстве и профессиональных заболеваний в соответствии с федеральным законом;

- отказ от выполнения работ в случае возникновения опасности для его жизни и здоровья вследствие нарушения требований охраны труда, за исключением случаев, предусмотренных федеральными законами, до устранения такой опасности;
- обеспечение средствами индивидуальной и коллективной защиты в соответствии с требованиями охраны труда за счет средств работодателя;
- внеочередной медицинский осмотр в соответствии с медицинскими рекомендациями с сохранением за ним места работы (должности) и среднего заработка во время прохождения указанного медицинского осмотра;

10.2 Производственная безопасность

10.2.1 Анализ опасных и вредных факторов

При эксплуатации Центрального теплового пункта возможно воздействие на человека опасных производственных факторов:

- Поражение электрическим током;
- Наличие вращающихся частей.

Для обеспечения безопасности обслуживающего персонала, вращающиеся части электродвигателей и насосов должны быть закрыты защитными кожухами. При работе насосной возможно воздействие на человека (оператора) следующих вредных [18] факторов:

- Повышенные уровни шума
- Повышенная вибрация
- Недостаток естественного света

10.2.2. Повышенный уровень шума

Насосные установки являются источниками шума. Допустимые уровни звукового давления в октавных полосах частот и уровней звука на рабочих местах приведены в таблице 6.1. Согласно [22]

Таблица 6.1. – Допустимые уровни звукового давления в октавных полосах частот.

Рабочее место	Уровни звукового давления дБ, в октавных полосах со среднегеометрическими частотами								Уровни звука, дБА
	63	125	250	500	1000	2000	4000	8000	
Постоянные рабочие места	95	87	72	78	75	73	71	69	80

Для обеспечения допустимого уровня шума применяются следующие меры безопасности:

- Разработкой шумобезопасной техники;
- применением средств и методов коллективной защиты в соответствии с [23];
- применением средств индивидуальной защиты согласно [23].

Вывод: Условия труда по шумовому фактору соответствует допустимым значениям СОУТ [13]

10.2.3. Неудовлетворительное освещение

Освещенность помещений центрального теплового пункта должна соответствовать виду производимых работ: в помещении с пультом управления - зрительной работе средней точности, а в прочих помещениях - малой точности.

10.2.4. Расчет освещения на ЦТП.

Дано помещение с размерами: Длина $A = 25$ м, ширина $B = 12$ м, высота $H = 4,5$ м. Высота рабочей поверхности $h_{рп} = 0,8$ м. Требуется создать освещенность $E = 300$ лк.

Коэффициент отражения стен $R_c = 30 \%$, потолка $R_n = 50 \%$. Коэффициент запаса $k = 1,5$, коэффициент неравномерности $Z = 1,1$.

Рассчитываем систему общего люминесцентного освещения.

Выбираем светильники типа ОД, $\lambda = 1,4$.

Приняв $h_c = 0,5$ м, получаем $h = 4,5 - 0,5 - 0,8 = 3,2$ м;

$$L = 1,4 \times 3,2 = 4,5 \text{ м};$$

$$L/3 = 1,5 \text{ м.}$$

Размещаем светильники в три ряда. В каждом ряду можно установить 11 светильников типа ОД мощностью 65 Вт (с длиной 1,53 м), при этом разрывы между светильниками в ряду составят 30 см. Изображаем в масштабе план помещения и размещения на нем светильников (рис. 6.1). Учитывая, что в каждом светильнике установлено две лампы, общее число ламп в помещении $N = 66$.

Находим индекс помещения

$$i = 300 / (3,2 \times (25 + 12)) = 2,5.$$

По табл. 4.11 [34] определяем коэффициент использования светового потока:

$$\eta = 0,61.$$

$$\Phi = \frac{300 \times 300 \times 1,5 \times 1,1}{66 \times 0,61} = 3688 \text{ Лм.}$$

Определяем потребный световой поток ламп в каждом из рядов:

По табл. 4.1 [34] выбираем ближайшую стандартную лампу – ЛТБ 65 Вт с потоком 4600 лм. Делаем проверку выполнения условия:

$$-10\% \leq \frac{\Phi_{\text{л.станд}} - \Phi_{\text{л.расч}}}{\Phi_{\text{л.станд}}} \times 100\% \leq +20\%.$$

Получаем

$$-10\% \leq 19,8\% \leq +20\%$$

Определяем электрическую мощность осветительной установки

$$P = 66 \times 65 = 4290 \text{ Вт.}$$

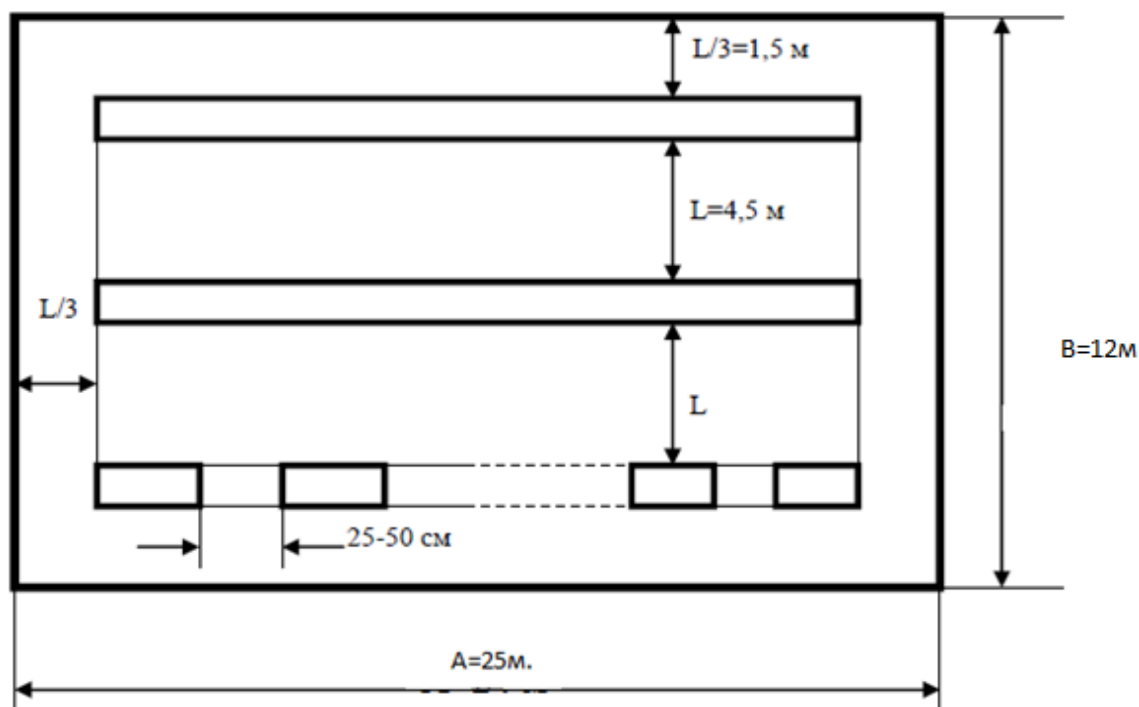


Рис. 6.1. План помещения и размещения светильников с люминесцентными лампами

10.2.5. Микроклимат рабочей зоны

Допустимые величины показателей микроклимата на рабочих местах производственных помещений указаны в таблице 6.3 [25]

Таблица 6.3 – Допустимые показатели микроклимата на рабочих местах.

Период года	Категория работ по уровням энергозатрат (ккал/ч)	Температура воздуха, С		Относительная влажность воздуха, %		Скорость движения воздуха, м/с	
		Опт.	Доп.	Опт.	Доп.	Опт.	Доп.
Теплый	2а (151-200)	20-22	18-27	60-40	15-75	0,2	0,4
Холодный	2а (151-200)	19-21	17-23	60-40	15-75	0,2	0,3

Вывод: Условия микроклимата соответствуют допустимым СОУТ (13)

10.2.6. Электробезопасность

Основными техническими средствами защиты, согласно ПУЭ, являются защитное заземление, автоматическое отключение питания, устройства защитного отключения, изолирующие электрозащитные средства, знаки и плакаты безопасности. Наличие таких средств защиты предусмотрено в рабочей зоне. В целях профилактики периодически проводится инструктаж работников по технике безопасности.

Для предупреждения электротравматизма необходимо проводить соответствующие организационные и технические мероприятия: 1) оформление работы нарядом или устным распоряжением; 2) проведение инструктажей и допуск к работе; 3) надзор во время работы. Уровень напряжения для питания 0,4 кВ. Подкачивающая станция относится ко 2 – ой категории опасности. Вывод: Условия электробезопасности соответствуют нормам СОУТ (13).

10.3 Экологическая безопасность

При эксплуатации подкачивающей станции установлены основные виды воздействий проектируемого объекта: физическое наличие объекта (сооружение и эксплуатация объекта) влияет на гидрологию, климат, социально-экономические условия жизни, природопользование местного населения;

Химические вещества, пыль, твердые бытовые отходы загрязняют компоненты окружающей среды (воздух, воду, водные биоресурсы, почвы, растительность), воздействуют на биопродуктивность водоемов и здоровье населения; шум, вибрация, электромагнитное излучение воздействуют на компоненты окружающей среды; динамическое воздействие движущихся машин и механизмов на людей, животных, растительность, почву.

Мероприятиями по снижению интенсивности загрязнения атмосферного воздуха, создание препятствий на пути распространения и их очисткой разными методами:

Физико-химическими – для сварочных работ применение устройств для сбора и очистки газов (местных отсосов).

Биологическими – сохранение и создание полос озеленения вокруг объекта.

10.3.1. Воздействие на гидросферу.

Ведется систематическая работа по сокращению загрязнения сточных вод и общих объемов водопотребления и водоотведения, а так же проводится очистки загрязненных и ливневых сточных вод.

Мероприятиями по снижению негативного шумового воздействия являются сохранения природных и создание искусственных препятствий для снижения уровня шума.

Воздействие на литосферу характеризуется образованием отходов. Например, при обслуживании и ремонте насосной установки могут образовываться следующие отходы: отходы минеральных масел трансмиссионных; лом и отходы стальные несортированные; трубы, трубки из вулканизированной резины, утратившие потребительские свойства, незагрязненные; а также отходы обслуживания прочего электрического оборудования. В качестве мероприятий по утилизации всех видов отходов предусматривается их вывоз на объекты размещения отходов, повторная переработка ГСМ и металлолома.

10.4 Безопасность в чрезвычайных ситуациях

Насосные станции в соответствии с требованиями постановления Правительства Российской Федерации от 19.09.98 N 1115 "О порядке отнесения организаций к категориям по гражданской обороне" отнесены к объектам по гражданской обороне.

В соответствии со [28] насосные станции расположены в следующих зонах возможных опасностей:

- в зоне возможных слабых разрушений;

Доведение сигналов оповещения ГО и в случае ЧС до персонала объектов осуществляется с помощью речевой информации по каналам радиовещания, по радиотрансляционным сетям и сетям связи. Электроснабжение основных электроприемников объектов предусматривается по I категории надежности от двух независимых источников. Проектные решения по предупреждению чрезвычайных ситуаций (ЧС). На территории насосных станций не используют, не производят, не перерабатывают, не хранят радиоактивные, пожаро-, а также взрывоопасные, опасные химические и биологические вещества, создающие реальную угрозу возникновения источника чрезвычайной ситуации. В качестве наиболее вероятных чрезвычайных ситуаций техногенного характера проектом рассматриваются:

- пожар на территории объектов;
- ЧС при постороннем вмешательстве в деятельность объектов.

Для обеспечения нормальной работоспособности объекта при ЧС приняты следующие меры безопасности:

- Установка дополнительного резервного электропитания
- Наличие дополнительных сменных частей.

Данное помещение где установлена насосная установка согласно [27] относиться к категории Д. [Ф-123]

Опасными факторами пожара для людей являются открытый огонь, искры, повышенная температура воздуха, токсичные продукты горения, дым, пониженная концентрация кислорода, обрушение и повреждение зданий, сооружений, установок, а также взрыв.

Для предотвращения пожара необходимо соблюдать следующие меры:

- предотвращение образования горючей среды;
- предотвращение образования в горючей среде источников зажигания;
- поддержание температуры и давления горючей среды ниже допустимых;
- уменьшение определяющего размера горючей среды.

При коротких замыканиях, перегреве и т.п. возможно загорание электропроводки, электроустановок (класс пожара Е) [ФЗ-123] . Для тушения пожара в таких условиях необходимо применять специальные средства, невозможно использовать воду и другие токопроводящие вещества. Поэтому помещения насосной станции должны быть оборудованы средствами для тушения электропроводок и электроустановок под напряжением. Применяемый тип огнетушителей: ОУ-10 (огнетушитель углекислотный).

ЗАКЛЮЧЕНИЕ

В результате работы разработана и рассчитана система теплоснабжения района города Кемерово, подобрано основное оборудование тепловых пунктов и тепловых сетей.

Были определены тепловые нагрузки, расходы сетевой воды, выбраны способ регулирования отпуска тепла в тепловые сети и система теплоснабжения каждого объекта района. Так подогреватели горячего водоснабжения 9-ти этажного и 4-х этажного жилых домов подключены по двухступенчатой смешанной схеме, яслей-сада – по двухступенчатой последовательной схеме, больницы – по параллельной схеме. Системы отопления всех зданий, за исключением 9-ти этажного жилого дома подключены по зависимой схеме с элеваторным смешением.

Затем произведён гидравлический расчёт, выбрано и рассчитано основное оборудование индивидуальных тепловых пунктов и тепловых сетей. Проектирование систем теплоснабжения является трудоемким процесс вследствие необходимости учета увязки технико-экономических, тепловых и расчетных показателей.

СПИСОК ЛИТЕРАТУРЫ

1. Соколов Е. Я. Теплофикация и тепловые сети. - М.: Издательство МЭИ, 1999 - 472 с.
2. Водяные тепловые сети/ Под ред. Н. К. Громова, Е. П. Шубина-М.:
3. Энергоатомиздат, 1988 - 289 с.
4. Козин В. Г. и др. Теплоснабжение.- М.: Высшая школа, 1980 – 408 с.
5. Теплотехнический справочник/ Под ред. В. Н. Юренева и П. Д. Лебедева. Т. 1. М.: Энергия, 1975 – 744 с.
6. Дьяконов В. П. MATLAB 6/6.1/6.5 + Simulink 4/5 : Основы применения : Полное руководство пользователя. – М. : СОЛОН-Пресс, 2002. – 768 с.
7. Ключев В.И. Теория электропривода: учебник для вузов. – М.: Энергоатомиздат, 1985. – 560 с.
8. Поздеев А.Д. Электромагнитные и электромеханические процессы в частотно-регулируемых асинхронных электропроводах. – Чебоксары: Изд-во Чуваш. ун-та, 1998. – 172 с.
9. Соколовский Г.Г. Электроприводы переменного тока с частотным регулированием: учебник для студ. высш. учеб. заведений / Г.Г. Соколовский. – М.: Издательский центр "Академия", 2006. – 272 с.
10. Электродвигатели асинхронные. Справочник / В.Л. Лихачев. – М.: СОЛОН-Р, 2002. – 304 с.
11. Терехов В.М. Системы управления электроприводов: учебник для студ. высш. учеб. заведений / В.М. Терехов, О.И. Осипов; под ред. В.М. Терехова. – М.: Издательский центр "Академия", 2005. – 304 с.

12. Удут Л.С., Мальцева О.П., Кояин Н.В. Проектирование и исследование автоматизированных электроприводов. Часть 1. Введение в технику регулирования линейных систем. Часть 2. Оптимизация контура регулирования: учебное пособие. – Изд. 2-е, перераб. и дополн. – Томск: Издво ТПУ, 2007. – 156 с.

13. Удут Л.С., Мальцева О.П., Кояин Н.В. Проектирование и исследование автоматизированных электроприводов. Ч. 7. Теория оптимизации непрерывных многоконтурных систем управления электроприводов: учебное пособие. – Томск: Изд-во ТПУ, 2007. – 164 с.

14. Удут Л.С., Мальцева О.П., Кояин Н.В. Проектирование и исследование автоматизированных электроприводов. Ч. 8. Асинхронный частотно-регулируемый электропривод: учебное пособие. – Томск: Изд-во ТПУ, 2009. – 448 с.

15. Мальцева О.П., Удут Л.С., Кояин Н.В. Системы управления асинхронных частотно-регулируемых электроприводов: учебное пособие. – Томск: Изд. ТПУ, 2011. – 476с.

16. Черных И.В. Моделирование электрических устройств в MATLAB, SimPowerSystems и Simulink – СПб. ; М. : Питер : ДМК Пресс, 2008. — 288 с

17. Л.А.Одинцова. Планирование на предприятии: учеб. для студ. высш. учеб. заведений / Л.А.Одинцова. 2-е изд., стер. – М.: Издательский центр "Академия", 2006. – 272 с.

18. Коршунова Л. А., Кузьмина Н. Г. Технико-экономическое обоснование инновационного проекта. Методические указания по выполнению экономического раздела ВКР для студентов

19. энергетических специальностей всех форм обучения. – Томск: Изд-во ТПУ, 2012.

20. Методические рекомендации по оценке эффективности инвестиционных проектов: (Вторая редакция) / М-воэкон. РФ, М-во фин. РФ, ГК по стр-ву, архит. и жил. политике; рук. авт. кол.: Коссов В.В., Лившиц В.Н., Шахназаров А.Г. - М.: ОАО "НПО "Изд-во "Экономика", 2000.
21. ГОСТ 17494-87 - Машины электрические вращающиеся.
22. ПУЭ, МПОТ, ПТЭ. — 6-е и 7-е изд.. — Новосибирск: Сибирское университетское изд-во, 2009. — 687 с.: ил.. — ISBN 978-5-379-01195-6.
23. ГОСТ 12.1.000-02 ССБТ – Электробезопасность. Допустимые уровни напряжений прикосновения и токов.
24. ГОСТ 12.1.003-83(СТ СЭВ 1930-79) – Шум. Общие требования безопасности.
25. ГОСТ 12.4.051-87 – Средства индивидуальной защиты органа слуха.
26. СП 52.13330.2011 Естественное и искусственное освещение.
27. СанПиН 2.2.2/2.4.1340-03 Санитарно-эпидемиологические правила и нормативы.
28. ГОСТ 12.1.012-90 – Вибрационная безопасность.
29. ГОСТ 12.4.012-83 – Вибрация. Средства измерения и контроля вибрации на рабочих местах. Технические требования..
30. НПБ 105-03 Определение категории помещений, зданий и наружных установок по взрывопожарной и пожарной опасности.
31. СНиП 2.01.51 – 90 Инженерно – технические мероприятия гражданской обороны.
32. Методика расчета зануления. – «Электробезопасность». Комплект лабораторных работ: учебное пособие по практическому изучению средств защиты от электропоражения в сетях до 1 кВ для студентов всех специальностей:

учебное пособие. А.Г. Дашковский, Ю.В. Бородин, А.А. Сечин, М.В. Гуляев, А.Г. Кагиров – Томск: Издательство Томского политехнического университета, 2009. – 97.

33. СанПиН 2.2.4.548-96 Гигиенические требования к микроклимату производственных помещений.

34. ГОСТ 12.4.221-2002 Одежда специальная для защиты от повышенных температур теплового излучения, конвективной теплоты.

35. А.В. Захаревич, В.И. Максимов, Т.А. Нагорнова. Практикум по гидравлике и теплотехнике в энергетике. – Издательство Томский Политехнический Университет, 2011 – 172с.