

Инженерная школа природных ресурсов
 Направление подготовки: 21.03.01 «Нефтегазовое дело»
 Отделение нефтегазового дела

БАКАЛАВРСКАЯ РАБОТА

Тема работы
Технологические решения для строительства эксплуатационной наклонно-направленной скважины с горизонтальным участком (пласт PZ) на нефтегазоконденсатном месторождении (Томская область)

УДК 622.243.23-024.17(1-198.6)(571.16)

Студент

Группа	ФИО	Подпись	Дата
2Б5В	Батурин Станислав Викторович		

Руководитель ВКР

Должность	ФИО	Ученая степень, звание	Подпись	Дата
доцент	Минаев Константин Мадестович	К.Х.Н.		

Консультант

Должность	ФИО	Ученая степень, звание	Подпись	Дата
ассистент	Башкиров Иван Александрович	-		

КОНСУЛЬТАНТЫ ПО РАЗДЕЛАМ:

По разделу «Финансовый менеджмент, ресурсоэффективность и ресурсосбережение»

Должность	ФИО	Ученая степень, звание	Подпись	Дата
доцент	Кашук Ирина Вадимовна	К.Т.Н.		

По разделу «Социальная ответственность»

Должность	ФИО	Ученая степень, звание	Подпись	Дата
ассистент	Черемискина Мария Сергеевна	-		

ДОПУСТИТЬ К ЗАЩИТЕ:

Руководитель ООП	ФИО	Ученая степень, звание	Подпись	Дата
старший преподаватель	Максимова Юлия Анатольевна	-		

Томск – 2019 г.

Министерство образования и науки Российской Федерации
 Федеральное государственное автономное образовательное
 учреждение высшего образования
**«НАЦИОНАЛЬНЫЙ ИССЛЕДОВАТЕЛЬСКИЙ
 ТОМСКИЙ ПОЛИТЕХНИЧЕСКИЙ УНИВЕРСИТЕТ»**

Инженерная школа природных ресурсов

Направление подготовки (специальность): 21.03.01 «Нефтегазовое дело» Отделение
 нефтегазового дела

УТВЕРЖДАЮ:

Руководитель ООП

_____ Максимова Ю.А.
 (Подпись) (Дата) (Ф.И.О.)

ЗАДАНИЕ

на выполнение выпускной квалификационной работы

Студенту:

Группа	Фамилия Имя Отчество
2Б5В	Батурин Станислав Викторович

Тема работы:

«Технологические решения для строительства эксплуатационной наклонно-направленной скважины с горизонтальным участком (пласт PZ) на нефтегазоконденсатном месторождении (Томская область)»	
Утверждена приказом директора (дата, номер)	№ 1020/С от 08.02.2019
Срок сдачи студентом выполненной работы:	

ТЕХНИЧЕСКОЕ ЗАДАНИЕ:

Исходные данные к работе	Геолого-технические условия бурения скважины на нефтегазоконденсатном месторождении (Томской области).
Перечень подлежащих исследованию, проектированию и разработке вопросов	<ul style="list-style-type: none"> • Обоснование и расчет профиля (траектории) скважины; • Обоснование конструкции скважины (Обоснование конструкции эксплуатационного забоя, построение совмещенного графика давлений, определение числа обсадных колонн и глубины их спуска, выбор интервалов цементирования, расчет диаметров скважины и обсадных колонн, разработка схем обвязки устья скважины); • Углубление скважины: (Выбор способа бурения; выбор породоразрушающего инструмента, расчет осевой нагрузки на долото по интервалам горных пород, расчет частоты вращения долота, выбор и обоснование типа забойного двигателя, выбор компоновки и расчет бурильной колонны, обоснование типов и компонентного состава буровых растворов, выбор гидравлической программы промывки скважины, технические средства и режимы бурения при отборе керна; • Проектирование процессов заканчивания скважин (Расчет обсадных колонн, расчет процессов цементирования скважины, выбор технологической оснастки обсадных колонн, проектирование процессов испытания и освоения скважин); • Выбор буровой установки. • Применение технологии гибридных долот
Перечень графического материала <i>с точным указанием обязательных чертежей</i>	1. ГТН (геолого-технический наряд) 2. КНБК (компоновка низа бурильной колонны)

Консультанты по разделам выпускной квалификационной работы <i>(с указанием разделов)</i>	
Раздел	Консультант
Финансовый менеджмент, ресурсоэффективность и ресурсосбережение	Доцент, Кащук Ирина Вадимовна
Социальная ответственность	Ассистент, Черемискина Мария Сергеевна
Названия разделов, которые должны быть написаны на русском и иностранном языках:	
1. Общая и геологическая часть	
2. Технологическая часть	
3. Применение технологии гибридных долот	
4. Финансовый менеджмент, ресурсоэффективность и ресурсосбережение	
5. Социальная ответственность	

Дата выдачи задания на выполнение выпускной квалификационной работы по линейному графику	4 февраля 2019
---	----------------

Задание выдал руководитель:

Должность	ФИО	Ученая степень, звание	Подпись	Дата
доцент	Минаев Константин Мадестович	к.х.н.		
ассистент	Башкиров Иван Александрович	-		

Задание принял к исполнению студент:

Группа	ФИО	Подпись	Дата
2Б5В	Батурич Станислав Викторович		

Министерство науки и высшего образования Российской Федерации
 федеральное государственное автономное
 образовательное учреждение высшего образования
 «Национальный исследовательский Томский политехнический университет» (ТПУ)

Школа: Инженерная школа природных ресурсов
 Направление подготовки: 21.03.01 «Нефтегазовое дело»
 Уровень образования: Бакалавриат
 Отделение школы (НОЦ): Нефтегазовое дело
 Период выполнения _____ (осенний / весенний семестр 2018 /2019 учебного года)

Форма представления работы:

Бакалаврская работа

**КАЛЕНДАРНЫЙ РЕЙТИНГ-ПЛАН
выполнения выпускной квалификационной работы**

Срок сдачи студентом выполненной работы:	4 февраля 2019
--	----------------

Дата контроля	Название раздела (модуля) / вид работы (исследования)	Максимальный балл раздела (модуля)
20.03.2019	1. Геологическая и технологическая части	65
01.05.2019	2. Специальная часть и графические приложения	30
28.05.2019	3. Предварительная защита	5

СОСТАВИЛ:

Руководитель ВКР

Должность	ФИО	Ученая степень, звание	Подпись	Дата
доцент	Минаев Константин Мадестович	к.х.н.		

Консультант

Должность	ФИО	Ученая степень, звание	Подпись	Дата
ассистент	Башкиров Иван Александрович	-		

СОГЛАСОВАНО:

Руководитель ООП

Должность	ФИО	Ученая степень, звание	Подпись	Дата
ассистент	Максимова Юлия Анатольевна	-		

**ЗАДАНИЕ ДЛЯ РАЗДЕЛА
«ФИНАНСОВЫЙ МЕНЕДЖМЕНТ, РЕСУРСОЭФФЕКТИВНОСТЬ И
РЕСУРСОСБЕРЕЖЕНИЕ»**

Студенту:

Группа	ФИО
2Б5В	Батурин Станислав Викторович

Школа	ИШПР	Отделение школы (НОЦ)	Нефтегазовое дело
Уровень образования	Бакалавриат	Направление/специальность	21.03.01 Нефтегазовое дело

Исходные данные к разделу «Финансовый менеджмент, ресурсоэффективность и ресурсосбережение»:

1. <i>Стоимость ресурсов научного исследования (НИ): материально-технических, энергетических, финансовых, информационных и человеческих</i>	СНиП IV-5-82. Сборник 49. Скважины на нефть и газ; рыночные цены.
2. <i>Нормы и нормативы расходования ресурсов</i>	Нормы времени на бурение согласно ЕНВ; расходование ресурсов согласно технологической части проекта.
3. <i>Используемая система налогообложения, ставки налогов, отчислений, дисконтирования и кредитования</i>	Взносы во внебюджетные организации – 30%; НДС – 20%.

Перечень вопросов, подлежащих исследованию, проектированию и разработке:

1. <i>Оценка коммерческого потенциала инженерных решений (ИР)</i>	Потенциальные потребители проекта; SWOT-анализ.
2. <i>Формирование плана и графика разработки и внедрения ИР</i>	Нормативная карта строительства скважины; линейный график проведения работ.
3. <i>Составление сметы инженерного проекта</i>	Сметный расчет стоимости бурения и крепления скважины; сводный сметный расчет.
4. <i>Оценка ресурсной, финансовой, социальной, бюджетной эффективности ИР и потенциальных рисков</i>	Расчет интегральной финансовой эффективности внедрения новой технологии.

Перечень графического материала (с точным указанием обязательных чертежей)

1. Матрица SWOT
2. Линейный календарный график
3. Нормативная карта

Дата выдачи задания для раздела по линейному графику	4 февраля 2019
---	----------------

Задание выдал консультант:

Должность	ФИО	Ученая степень, звание	Подпись	Дата
Доцент	Кащук Ирина Вадимовна	к.т.н.		

Задание принял к исполнению студент:

Группа	ФИО	Подпись	Дата
2Б5В	Батурин Станислав Викторович		

ЗАДАНИЕ ДЛЯ РАЗДЕЛА «СОЦИАЛЬНАЯ ОТВЕТСТВЕННОСТЬ»

Студенту:

Группа 2Б5В	ФИО Батурин Станислав Викторович
----------------	-------------------------------------

Школа	ИШПР	Отделение школы (НОЦ)	Отделение нефтегазового дела
Уровень образования	Бакалавриат	Направление/специальность	21.03.01 Нефтегазовое дело /бурение нефтяных и газовых скважин

Исходные данные к разделу «Социальная ответственность»:

<p>1. Описание рабочего места (рабочей зоны, технологического процесса, механического оборудования) на предмет возникновения:</p> <ul style="list-style-type: none"> – вредных проявлений факторов производственной среды (метеоусловия, вредные вещества, освещение, шумы, вибрации, электромагнитные поля, ионизирующие излучения) – опасных проявлений факторов производственной среды (механической природы, термического характера, электрической, пожарной и взрывной природы) – негативного воздействия на окружающую природную среду (атмосферу, гидросферу, литосферу) – чрезвычайных ситуаций (техногенного, стихийного, экологического и социального характера) 	<p>Буровая вышка на нефтегазоконденсатном месторождении (Томская область) Предназначенное для строительства наклонно-направленной скважины с горизонтальным участком. Основная рабочая зона, стол ротора.</p>
<p>2. Перечень законодательных и нормативных документов по теме</p>	<ul style="list-style-type: none"> • СанПиН 2.2.4.3359-16; • СанПиН 2.2.4.548-96; • СНиП 23-05-95; • ГОСТ 12.1.003-83; • ГОСТ 12.1.012-90; • ГОСТ 12.1.012-90; • ГОСТ 12.1.029-80; • ГОСТ 13862-90; • ГОСТ 12.2.009-80; • ГОСТ 12.2.003-74; • ГОСТ 17.1.02-79; • ГОСТ 17.2.02-79; • ГОСТ 17.4.02-79; • ГОСТ 17.5.02-79; • ГОСТ 17.6.02-79.

Перечень вопросов, подлежащих исследованию, проектированию и разработке:

<p>1. Анализ выявленных вредных факторов проектируемой производственной среды в следующей последовательности:</p> <ul style="list-style-type: none"> – физико-химическая природа вредности, её связь с разрабатываемой темой; – действие фактора на организм человека; – приведение допустимых норм с необходимой размерностью (со ссылкой на соответствующий нормативно-технический документ); – предлагаемые средства защиты (сначала коллективной защиты, затем – индивидуальные защитные средства) 	<p>Вредные факторы:</p> <ul style="list-style-type: none"> • неудовлетворительные погодные условия; • неудовлетворительная освещённость; • повышенный шум и вибрации; • насекомые, животные.
--	--

<p>2. Анализ выявленных опасных факторов проектируемой производственной среды в следующей последовательности</p> <ul style="list-style-type: none"> – механические опасности (источники, средства защиты); – термические опасности (источники, средства защиты); – электробезопасность (в т.ч. статическое электричество, молниезащита – источники, средства защиты); – пожаровзрывобезопасность (причины, профилактические мероприятия, первичные средства пожаротушения) 	<p>Опасные факторы:</p> <ul style="list-style-type: none"> • механический травматизм; • ядовитые вещества; • электрический травматизм; • пожаро-взрывоопасность.
<p>3. Охрана окружающей среды:</p> <ul style="list-style-type: none"> – защита селитебной зоны – анализ воздействия объекта на атмосферу (выбросы); – анализ воздействия объекта на гидросферу (сбросы); – анализ воздействия объекта на литосферу (отходы); – разработать решения по обеспечению экологической безопасности со ссылками на НТД по охране окружающей среды. 	<p>Бурении скважины сопровождается:</p> <ul style="list-style-type: none"> • загрязнением атмосферного воздуха; • нарушением гидрогеологического режима; • загрязнением поверхностных водных источников и подземных вод; • повреждением почвенно-растительного покрова.
<p>4. Защита в чрезвычайных ситуациях:</p> <ul style="list-style-type: none"> – перечень возможных ЧС на объекте; – выбор наиболее типичной ЧС; – разработка превентивных мер по предупреждению ЧС; – разработка мер по повышению устойчивости объекта к данной ЧС; – разработка действий в результате возникшей ЧС и мер по ликвидации её последствий 	<ul style="list-style-type: none"> • анализ возможных чрезвычайных ситуаций; • мероприятия по устранению ЧС ГНВП, пожары.
<p>5. Правовые и организационные вопросы обеспечения безопасности:</p> <ul style="list-style-type: none"> – специальные (характерные для проектируемой рабочей зоны) правовые нормы трудового законодательства; – организационные мероприятия при компоновке рабочей зоны 	<p>Специальные (характерные при эксплуатации объекта исследования, проектируемой рабочей зоны) правовые нормы трудового законодательства. Организационные мероприятия при компоновке рабочей зоны. Нормативно-правовые акты в области обеспечения охраны труда и промышленной безопасности.</p>
<p>Перечень графического материала:</p>	
<p>При необходимости представить эскизные графические материалы к расчётному заданию (обязательно для специалистов и магистров)</p>	

Дата выдачи задания для раздела по линейному графику	4 февраля 2019
--	----------------

Задание выдал консультант:

Должность	ФИО	Ученая степень, звание	Подпись	Дата
Ассистент	Черемискина Мария Сергеевна			

Задание принял к исполнению студент:

Группа	ФИО	Подпись	Дата
2Б5В	Батурин Станислав Викторович		

РЕФЕРАТ

Выпускная квалификационная работа содержит 70 страницы, 21 рисунок, 21 таблица, 25 литературных источников, 14 приложений.

Выпускная квалификационная работа содержит такие ключевые слова: месторождение, скважина, режим бурения, долота, буровой раствор, буровая установка, заканчивание скважины, экономическая часть, экология. Объектом исследования является эксплуатационной наклонно-направленной скважины с горизонтальным участком глубиной по вертикале 2776 метров на нефтяном месторождении (Томской области).

Цель работы – проектирование технологических решений для строительства эксплуатационной наклонно-направленной скважины глубиной 2776 метров на нефтяном месторождении.

В процессе выполнения работы проводилось проектирование технологических решений по строительству эксплуатационной наклонно-направленной скважины, построение геолого-технического наряда и компоновки низа бурильной колонны, рассмотрена технология гибридных долот.

В результате в работе спроектированы технологические решения на строительство эксплуатационной наклонно-направленной скважины глубиной 2776 м.

ОПРЕДЕЛЕНИЯ, ОБОЗНАЧЕНИЯ, СОКРАЩЕНИЯ

В данной работе применены следующие термины с соответствующими определениями:

–скважина: Цилиндрическая горная выработка в земной коре, сооружаемая без доступа в неё человека, которая характеризуется относительно небольшим диаметром по сравнению с ее длиной.

–газонефтеводопроявление: Поступление пластового флюида в ствол скважины, не предусмотренное технологией работ.

В данной работе применены следующие сокращения с соответствующими расшифровками:

СНС – статическое напряжение сдвига;

ДНС – динамическое напряжение сдвига;

СПО – спуско-подъемные операции;

ГНВП – газонефтеводопроявление;

ОЗЦ – ожидание затвердевания цемента;

ПЗП – призабойная зона пласта;

КНБК– компановка низа бурильной колонны;

ФЕС – фильтрационно-емкостные свойства;

ПВО – противовыбросовое оборудование;

БУ – буровая установка;

ЦА – цементируемый агрегат.

В настоящей работе использованы ссылки на следующие стандарты: ГОСТ 12.1.005–88. Общие санитарно-гигиенические требования к воздуху рабочей зоны; СанПиН 2.2.4.548–96 Гигиенические требования к микроклимату производственных помещений; ГОСТ 12.1.003–2014 Шум. Общие требования безопасности; ГОСТ 12.2.003–91. Оборудование производственное. Общие требования безопасности; ГОСТ 12.2.062–81. Оборудование производственное. Ограждения защитные (с Изменением № 1); ГОСТ Р 12.1.019–2009 Электробезопасность. Общие требования и номенклатура видов защиты; ГОСТ

12.1.012–2004. Вибрационная безопасность. Общие требования; ГОСТ 12.1.029–80. Средства и методы защиты от шума. Классификация; СН 2.2.4./2.1.8.566–96. Производственная вибрация, вибрация в помещениях жилых и общественных зданий; Федеральные нормы и правила в области промышленной безопасности «Правила безопасности в нефтяной и газовой промышленности»; РД 39–133–94 Инструкция по охране окружающей среды при строительстве скважин на нефть и газ на суше; ГОСТ Р 55710–2013 ССБТ. Освещение рабочих мест внутри зданий. Нормы и методы измерений.

Оглавление

Введение.....	13
1.1 Горно-геологические условия бурения	14
1.2 Характеристика газонефтеводоносности месторождения (площади).....	14
1.3 Возможные осложнения по разрезу скважины.	15
2 ТЕХНОЛОГИЧЕСКАЯ ЧАСТЬ ПРОЕКТА.....	16
2.1 Обоснование и расчет профиля (траектории) скважины.....	16
2.2 Обоснование конструкции скважины.....	16
2.2.1 Обоснование конструкции эксплуатационного забоя	16
2.2.3 Определение числа обсадных колонн и глубины их спуска	17
2.2.4 Выбор интервалов цементирования	18
2.2.5 Расчет диаметров скважины и обсадных колонн	18
2.2.6 Разработка схемы обвязки устья скважины.....	19
2.3 Углубления скважины.....	20
2.3.1 Выбор способа бурения	20
2.3.2 Выбор породоразрушающего инструмента	21
2.3.3 Выбор типа калибратора.....	22
2.3.4 Расчет осевой нагрузки на породоразрушающий инструмент	23
2.3.5 Расчет частоты вращения породоразрушающего инструмента.....	23
2.3.6 Выбор и обоснование типа забойного двигателя	24
2.3.7 Выбор компоновки и расчет бурильной колонны.....	27
2.3.8 Обоснование типов и компонентного состава буровых растворов	28
2.3.9 Выбор гидравлической программы промывки скважины.....	29
2.4 Проектирование процессов заканчивания	30
2.4.1 Расчет обсадных колонн	30
2.4.2 Расчет процессов цементирования скважины	38
2.4.2.1 Выбор способа цементирования обсадных колонн.....	38
2.4.2.2 Расчет объемов тампонажного раствора и количества составных компонентов.....	38
2.4.3. Выбор технологической оснастки обсадных колонн.....	40
2.4.4. Проектирование процессов испытания и освоения скважин	42
2.5 Выбор буровой установки	43
3 ПРИМЕНЕНИЕ ТЕХНОЛОГИИ ГИБРИДНЫХ ДОЛОТ	45
4 ФИНАНСОВЫЙ МЕНЕДЖМЕНТ, РЕСУРСОЭФФЕКТИВНОСТЬ И РЕСУРСОСБЕРЕЖЕНИЕ	57
4.1 Оценка коммерческого потенциала инженерных решений	57
4.1.1 Потенциальные потребители проекта	57
4.1.2 SWOT-анализ	57
4.2 Расчет нормативной продолжительности строительства скважины.....	58
4.2.1 Нормативная карта выполнения работ по строительству скважины	58
4.2.2 Определение рейсовой, механической и коммерческой скоростей бурения	60
4.2.3 Линейных календарный график выполнения работ.....	61
4.3 Сметная стоимость строительства горизонтальной скважины.....	62
4.4 Расчет эффективности мероприятия по внедрению новой технологии.....	64
4.5 Экологический и социальный эффекты от внедрения новой техники и технологи	65
5 Социальная ответственность.....	69
5.1 Производственная безопасность	69
5.2 Анализ вредных производственных факторов	70
5.2.1 Отклонение показателей микроклимата	70
5.2.2 Превышение уровня шума.....	70
5.2.3 Отсутствие или недостаток естественного света	71

5.2.4 Недостаточная освещенность рабочей зоны.....	71
5.3 Обоснование мероприятий по снижению уровней воздействия опасных факторов на исследователя (работающего)	72
5.4. Экологическая безопасность	75
5.5 Безопасность в чрезвычайных ситуациях	76
5.6 Правовые и организационные вопросы обеспечения безопасности	77
Список использованных источников.....	80
Заключение.....	83
Приложение А.....	84
Приложение Б	90
Приложение В.....	93
Приложение Г	98
Приложение Д.....	100
Приложение Е.....	101
Приложение Ж.....	102
Приложение З.....	103
Приложение К.....	108
Приложение Л.....	114
Приложение М.....	117
Приложение Н.....	127
Приложение О.....	128
Приложение П.....	129

Введение

В данный момент времени одну из лидирующих позиций в добыче нефти и газа занимает Россия, что несет большие прибыли предприятиям, занятым добычей углеводородов.

Для предприятий Российской Федерации, занимающихся добычей нефти и газа появляются новые перспективы: благодаря сложившиеся ситуации на глобальном рынке сырья, есть возможность крупных вложения в развитие нефтегазодобывающих компаний, использование новейших технологий, и крупных научных исследований в сфере недропользования. На фоне снижения дебитов эксплуатируемых скважин и увеличением затрат на добычу углеводородного сырья, производства и пытаются внедрит новые технологии и методы добычи нефти и газа. При применение новых технологий и методов бурения нефтегазовых скважин, предъявляются всё более жесткие требования. Без внедрений новых технологий и методов, добыча углеводородов была бы не выгодна в нашей стране или выгодна с минимальной прибылью.

Развитие технологии и техники, в последнее время, направлено на уменьшение вредного воздействия на продуктивный пласт, качественное крепление и цементирование, использование более качественных материалов и технических средств, уменьшение вредного воздействия на окружающую среду.

1 ОБЩАЯ И ГЕОЛОГИЧЕСКАЯ ЧАСТЬ

1.1 Горно-геологические условия бурения

В подразделе приводятся стратиграфический разрез скважины, элементы залегания и коэффициент кавернозности пластов, литологическая характеристика и физико-механические свойства горных пород по разрезу скважины, сведения по градиентам пластового, порового, горного давлений и давления гидроразрыва пород, приведенных к глубине исследования, данные представлены в приложении А. Краткая характеристика геолого-технического условия бурения скважины: литологическая характеристика скважины в интервале 0–2790 м представлена в большей степени глинами, аргилитами с переслаиванием алевролитов, песчаников. По разрезу скважины представлены мягкие, средние и твердые по твердости горные породы, что обосновывает выбор породоразрушающего инструмента и оптимальные режимы бурения, для достижения максимальной механической скорости проходки. Согласно сведениям по градиентам пластового давления и давления гидроразрыва пород несовместимых интервалов по условию бурения не наблюдается, необходимость в спуске промежуточной (технической) колонны отсутствует.

1.2 Характеристика газонефтеводоносности месторождения (площади)

Характеристика газонефтеводоносности месторождения (площади) представлена в приложении Б.

Краткая характеристика нефтегазоводоносности по разрезу скважины: разрез скважины представлен 5 водоносными, 6 нефтеносными пластами и 6 газоносными пластами. Эксплуатационная наклонно-направленной скважины с горизонтальным участком проектируется для продуктивного интервала 2762–2790 м с забоем закрытого типа и ожидаемым дебитом 34 м³/сут.

1.3 Возможные осложнения по разрезу скважины.

Возможные осложнения по разрезу, поглощение бурового раствора, осыпи и обвалы стенок скважины, нефтегазоводопроявление, кавернообразование, прихватоопасные зоны. Осложнения представлены в приложении В.

2 ТЕХНОЛОГИЧЕСКАЯ ЧАСТЬ ПРОЕКТА

2.1 Обоснование и расчет профиля (траектории) скважины

Проектируется эксплуатационная наклонно-направленная скважина с горизонтальным участком, поэтому проектирует пяти интервальный профиль скважины, все данные по запроектированному профилю скважины и рисунок профиля представлен в приложение Г.

2.2 Обоснование конструкции скважины

Конструкция скважины – это совокупность:

- числа колонн;
- глубин спуска колонн;
- интервалов затрубного цементирования;
- диаметров обсадных колонн;
- диаметров скважин под каждую колонну.

При проектировании конструкции скважины необходимо стремиться к упрощению конструкции скважины, например, за счет уменьшения числа колонн, уменьшения диаметров колонн, уменьшения рекомендуемых зазоров или применения труб с безмуфтовыми соединениями.

2.2.1 Обоснование конструкции эксплуатационного забоя

Условием для выбора конструкции эксплуатационного забоя является обозначение способа освоения скважины техническим заданием, то есть предусмотрены работы по многостадийному гидроразрыву пласта. В связи с этим приоритетна конструкция эксплуатационного забоя закрытого типа (с разрывными муфтами).

Указанный способ заканчивания позволит добиться качественного крепления стенок скважины, избежать заколонных перетоков и является наиболее экономичным и менее трудозатратным, нежели иные.

2.2.2 Построение совмещенного графика давлений

Совмещенный график давлений иллюстрирует изменение по глубине скважины градиентов пластовых давлений, градиентов давлений гидроразрыва пород и градиентов давлений столба бурового раствора. Совмещенный график давлений представлен в приложении Д.

На графике не наблюдается несовместимых интервалов по условию бурения, необходимость в спуске промежуточной (технической) колонны отсутствует.

2.2.3 Определение числа обсадных колонн и глубины их спуска

Мощность четвертичных отложений составляет 20 метров, поэтому предварительный расчет глубины спуска направления составляет 30 м с учетом посадки башмака в устойчивые горные породы.

Расчетное значение глубины спуска кондуктора составляет 1400 м, исходя из расчетов в программном продукте Microsoft Excel по методике, приведенной в методичке «Проектирование конструкций скважины» [18].

Эксплуатационная колонна спускается на глубину 2750 м, для соблюдения условий профиля скважины и установки насоса в необходимый интервал.

Хвостовик спускаем на глубину 2776 м, что является серединой продуктивного пласта, обеспечивая максимальный дебит в данных условия.

Данные о глубинах спуска обсадных колонн приведены в таблице 1.

Таблица 1 – Глубины спуска обсадных колонн

Название колонны	Глубина спуска, м	
	по вертикали	по стволу
Направление	30	30
Кондуктор	1400	1443
Эксплуатационная колонна	2750	2892
Хвостовик	2776	3705

2.2.4 Выбор интервалов цементирования

В соответствии с требованиями правил безопасности [19] в нефтяной и газовой промышленности предусматриваются следующие интервалы цементирования:

- Направление, кондуктор цементируются на всю длину.
- Эксплуатационная колонна для газовых скважин, по правилам в нефтяной и газовой промышленности цементируется с учетом перекрытия башмака предыдущей колонны на высоту не менее 500 м.
- Хвостовик для газовых скважин, по правилам в нефтяной и газовой промышленности цементируется с учетом перекрытия башмака предыдущей колонны на высоту не менее 250 м.

В соответствие с этим представлены интервалы цементирования представлены в таблице 2.

Таблица 2 – Интервалы цементирования

Название колонны	Интервал цементирования, м	
	по вертикали	по стволу
Направление	0–30	0–30
Кондуктор	0–1400	0–1443
Эксплуатационная колонна	885–2750	943–2892
Хвостовик	2552–2776	2642–3705

2.2.5 Расчет диаметров скважины и обсадных колонн

Расчет диаметров обсадных колонн и скважины осуществляется снизу-вверх в программном продукте Excel по методике, приведенной в методичке «Проектирование конструкций скважины». При этом исходным является диаметр хвостовика [18]. Диаметры обсадных колонн и скважин, представлены в таблице 3. Конструкция скважины представлена в приложение Е.

Таблица 3 – Диаметры обсадных колонн и диаметр долот

Обсадная колонна	Диаметр колонны, мм	Диаметр долота, мм
Направление	323,9	393,7
Кондуктор	244,5	295,3
ЭК	168,3	215,9
Хвостовик	114,3	142,9

2.2.6 Разработка схемы обвязки устья скважины

Определяем максимальное давление опрессовки, которое должно превышать не менее, чем на 10% возможное давление, возникающее при ликвидации газонефтеводопроявлений и открытых фонтанов. Расчеты проведены в программном продукте Microsoft Excel по методике, приведенной в методичке «Проектирование конструкций скважины» [18].

Результаты расчета представлены в таблице 4.

Таблице 4 – Результаты расчета давления опрессовки колонны

Газовые пласты						
Наименование параметра	продуктивный пласт (ПП)					
	Ю ₁ ¹⁺²	Ю ₁ ³	Ю ₁ ⁴	Ю ₂	Ю ₁₀	М
Пластовое давление в кровле ПП, кгс/см ²	287,04	287,04	287,04	287,04	287,04	287,64
Глубина залегания кровли ПП, м	2515	2520	2535	2580	2660	2760
Максимальное давление на устье при флюидопроявлении, кгс/см ² (МПа)	9,86	9,28	9,19	8,79	8,73	10,32
Давление, необходимое для ликвидации ГНВП, кгс/см ² (МПа)	10,85	10,21	10,11	9,66	9,60	11,35
Давление опрессовки колонны, кгс/см ² (МПа)	11,94	11,23	11,12	10,63	10,56	12,49
нефтяные пласты						
Наименование параметра	продуктивный пласт (ПП)					
	Ю ₁₀	Ю ₁₁	Ю ₁₂	Ю ₁₄	Ю ₁₅	PZ
Пластовое давление в кровле ПП, кгс/см ²	263,13	263,13	263,13	266	287,04	287,64
Глубина залегания кровли ПП, м	2662	2667	2680	2737	2745	2762

Продолжение таблицы 4.

нефтяные пласты						
Наименование параметра	продуктивный пласт (ПП)					
	Ю ₁₀	Ю ₁₁	Ю ₁₂	Ю ₁₄	Ю ₁₅	PZ
Давление, необходимое для ликвидации ГНВП, кгс/см ² (МПа)	26,04	26,03	26,00	26,20	27,64	27,48
Давление опрессовки колонны, кгс/см ² (МПа)	28,64	28,63	28,60	28,82	30,40	30,23

2.3 Углубления скважины

Технико-экономическая эффективность проекта на строительство нефтяной скважины во многом зависит от обоснованности процесса углубления и промывки. Проектирование технологии этих процессов включает в себя выбор типа породоразрушающего инструмента, режимов бурения, конструкции бурильной колонны и компоновки её низа, гидравлической программы углубления. Принятие проектных решений обуславливает выбор типа буровой установки, зависящей, помимо этого, от конструкции обсадных колонн и горно-геологических условий бурения.

2.3.1 Выбор способа бурения

Выбор способа бурения по интервалам производился с учетом опыта уже пробуренных на месторождении скважин, а также с учетом исходных горно-геологических и технологических условий бурения. Запроектированные способы бурения приведены в таблице 5.

Таблица 5 – Способы бурения по интервалам скважины

Интервал по стволу, м	Обсадная колонна	Способ бурения
0–30	направление	роторный
30–100	кондуктор	ГЗД
100–456	кондуктор (набор угла)	ГЗД
451–1443	кондуктор (интервал стабилизации)	ГЗД

Продолжение таблицы 5.

1443–2691	эксплуатационная колонна (интервал стабилизации)	ГЗД
2691–2892	эксплуатационная колонна (набор угла)	ГЗД
2892–3005	хвостовик (набор угла)	роторно-управляемая система
3005–3705	хвостовик (интервал стабилизации)	роторно-управляемая система

2.3.2 Выбор породоразрушающего инструмента

Из анализа физико-механических свойств горных пород по разрезу скважины по степени абразивности и по категории буримости для строительства проектируемой скважины выбраны, шарошечное долото для интервала бурения под направление и PDC для интервала бурения под кондуктор, эксплуатационную колонну и хвостовик, так как они позволяют обеспечить максимальное значение величины механической скорости бурения при минимальном количестве рейсов.

Характеристики выбранных долот представлены в приложении Ж.

1. Для бурения интервала под направление проектируется шарошечное долото диаметром 393,7 мм, которое обеспечит максимальную механическую скорость бурения. Выбор долота обусловлен тем, что интервал сложен мягкими горными породами, а проектирование долота типа PDC для заданного диаметра скважины не рентабельно.

2. Для бурения интервала под кондуктор проектируется долото PDC диаметром 295,3 мм, выбор долота обусловлен тем, что интервал сложен мягкими и средними горными породами и данное долото обеспечит максимальную механическую скорость бурения.

3. Для бурения интервала под эксплуатационную колонну проектируется долото PDC диаметром 215,9 мм, которое обеспечит максимальную механическую скорость бурения и требуемую проходку на долота. Выбор долота обусловлен тем, что интервал сложен средними и твердыми горными породами.

При использовании шарошечного долота механическая скорость бурения будет меньше, чем с PDC, требуемая проходка обеспечена не будет.

4. Для бурения интервала под хвостовик проектируется долото PDC диаметром 142,9 мм, которое обеспечит максимальную механическую скорость бурения и требуемую проходку на долота. Выбор долота обусловлен тем, что интервал сложен мягко-средними и средними горными породами. При использовании шарошечного долота механическая скорость бурения будет меньше, чем с PDC, требуемая проходка обеспечена не будет.

2.3.3 Выбор типа калибратора

Калибратор включается в компоновку низа бурильной колонны над долотом для сохранения номинального диаметра ствола по мере износа долота по диаметру, придания стволу цилиндрической формы. Кроме того, калибратор центрирует КНБК в скважине, что улучшает условия работы долота, забойного двигателя.

1. Для бурения интервала под направление 0–30 м с шарошечным долотом использование калибратора и стабилизатора не планируется в связи с незначительным интервалом бурения, калибровка ствола секции осуществляется долотом.

2. Для бурения интервала под кондуктор 30–1443 м с шарошечным долотом планируется использование калибратора с прямыми лопастями, который позволит уменьшить гидравлические сопротивления при промывке скважины и обеспечит более стабильную работу долота. Выбор типа калибратора обусловлен тем, что интервал сложен мягкими горными породами.

3. Для бурения интервала под эксплуатационную колонну 1443–2892 м с PDC долотом планируется использование калибратора со спиральными лопастями, который позволит уменьшить гидравлические сопротивления при промывке скважины и обеспечит более стабильную работу долота. Выбор типа калибратора обусловлен тем, что интервал сложен твердыми горными породами.

4. Для бурения интервала под хвостовик 2892–3705 м с PDC долотом планируется использование калибратора со спиральными лопастями, который позволит уменьшить гидравлические сопротивления при промывке скважины и обеспечит более стабильную работу долота. Выбор типа калибратора обусловлен тем, что интервал сложен твердыми горными породами.

Характеристики наддолотных калибраторов (центраторов) по интервалам бурения представлены в приложении 3.

2.3.4 Расчет осевой нагрузки на породоразрушающий инструмент

При определении осевой нагрузки на долото используют следующие методы:

1. Статистический анализ отработки долот в аналогичных геолого-технических условиях. Усредненные значения осевой нагрузки на долото используемой при бурении нефтяных и газовых скважин представлены в таблице 6;

2. Расчет из условия допустимой нагрузки на долото.

Таблица 6 – Расчет осевой нагрузки по интервалам бурения

Интервал	0–30	30–1443	1443–2892	2892–3705
исходные данные				
D_d , см	393,9	295,3	215,9	142,9
$G_{пред}$, кН	36	24	10	10
результаты проектирования				
$G_{доп}$, кН	28,8	19,2	8	8
$G_{проект}$, кН	7	15	7	7

Для всех интервалов бурения выбираются нагрузки согласно известной методике.

2.3.5 Расчет частоты вращения породоразрушающего инструмента

Для всех интервалов бурения проектируются частоты вращения породоразрушающего инструмента согласно методике, приведенной в методике «Технология бурения нефтяных и газовых скважин» [20], обеспечивающие

требуемую линейную скорость на периферии долота и эффективность процесса разрушения горных пород.

Все результаты представлены в таблице 7.

Таблица 7 – Исходные данные и результаты расчетов частоты вращения породоразрушающего инструмента по интервалам бурения

Интервал		0–30	30–1443	1443–2892	2892–3705
исходные данные					
$V_{л}$, м/с		3	3	1,5	1,5
$D_{д}$	м	0,3939	0,2953	0,2159	0,1429
	мм	393,9	295,3	215,9	142,9
τ , мс		6	6	-	-
z		24	24	-	-
α		0,8	0,8	-	-
результаты проектирования					
n_1 , об/мин		145,4	194,0	133	200,5
n_2 , об/мин		293,4	293,4	-	-
n_3 , об/мин		708	530	-	-
$n_{стат}$, об/мин		60	80	140	140
$n_{проект}$, об/мин		80	90	133	140

В интервале бурения под направление и кондуктор проектируем меньшие значение частоты вращения, это связано с большой разницей значений, фактических значений частоты вращения, применяемых на производстве. В интервале бурения под хвостовик колонну (2892–3705 м) запроектировано меньшее значение частоты вращения по сравнению с расчетным. Это обусловлено задачей сохранения опор долота, поскольку в обозначенном интервале преобладают твердые породы и они могут стать причиной повышенных вибрационных нагрузок на инструмент.

2.3.6 Выбор и обоснование типа забойного двигателя

Тип забойного двигателя выбирается в зависимости от проектного профиля скважины, типоразмера долот, осевой нагрузки, плотности промывочной жидкости, удельного момента, обеспечивающего вращение долота и расхода бурового раствора.

Проектирование параметров забойного двигателя по интервалам бурения представлено в таблице 8.

Таблица 8 – Исходные данные и запроектированные частоты параметров забойного двигателя по интервалам бурения

Интервал		0–30	30–1443	1443–2892	2892–3705
исходные данные					
D _д	м	-	0,2953	0,2159	0,1429
	мм	-	295,3	215,9	142,9
G _{ос} , кН		-	15	7	7
Q, Н*М/кН		-	1,5	1,5	1,5
результаты проектирования					
D _{зд} , мм		-	262,8–295,3	172,7–194,3	114,32–128,61
M _р , Н*М		-	701,7	299,8	201,9
M _о , Н*М		-	147,7	107,95	71,45
M _{уд} , Н*М/кН		-	36,9	27,4	18,7

Произведем расчет требуемого расхода бурового параметра, учитывая следующие граничные условия проектирования: сохранение устойчивости стенок скважины, качественная очистка забоя, необходимость полного выноса шлама, недопущение гидроразрыва и интенсивного размыва стенок скважины. По результатам проектирования построены области допустимого расхода бурового раствора и выбраны итоговые значения с учетом дополнительных проверочных расчетов: обеспечение работы забойного двигателя, обеспечение производительности насосов. Результаты проектирования расхода бурового раствора по интервалам бурения приведены в таблицах 9 и 10.

Таблица 9 – Исходные данные и запроектированные расходы забойного двигателя по интервалам бурения

Интервал		0–30	30–1443	1443–2892	2892–3705
исходные данные					
D _д , м		0,3939	0,2953	0,2159	0,1429
K		0,6	0,6	0,4	0,4
K _к		1,3	1,6	1,2	1,1
V _{кр} , м/с		0,15	0,15	0,1	0,1
V _м , м/с		10	15	30	40
d _{бт} , м		0,127	0,127	0,127	0,102
d _{мах} , м		0,203	0,203	0,178	0,120
d _{нмах} , м		0,0175	0,0143	0,0071	0,0053
n		6	5	6	6

Продолжение таблицы 9

Интервал	0–30	30–1443	1443–2892	2892–3705
$V_{кпмин}, \text{ м/с}$	0,5	0,5	0,5	0,5
$V_{кпмах}, \text{ м/с}$	1,3	1,5	1,5	1,5
$\rho_{см} - \rho_p, \text{ г/см}^3$	20	20	20	20
$\rho_p, \text{ г/см}^3$	1180	1160	1094	1094
$\rho_n, \text{ г/см}^3$	2150	2240	2300	2410
результаты проектирования				
$Q_1, \text{ л/с}$	72	41	15	6
$Q_2, \text{ л/с}$	72	44	14	3
$Q_3, \text{ л/с}$	163	115	28	14
$Q_4, \text{ л/с}$	73	48	16	5
$Q_5, \text{ л/с}$	61	42	21	12

Таблица 10 – Проектирование областей допустимого расхода бурового раствора

Интервал	0–30	30–1443	1443–2892	2892–3705
$Q_1, \text{ л/с}$	72	41	19	6
$Q_2, \text{ л/с}$	72	44	18	3
$Q_3, \text{ л/с}$	163	115	32	14
$Q_4, \text{ л/с}$	73	48	20	5
$Q_5, \text{ л/с}$	61	42	25	12
области допустимого расхода бурового раствора				
$\Delta Q, \text{ л/с}$	47–70	54–70	29–40	12–16
запроектированные значения расхода бурового раствора				
$Q, \text{ л/с}$	47,6	54,4	29,1	15,2

Для интервала бурения 30–1443 м под кондуктор проектируется гидравлический винтовой забойный двигатель **SperryDrill 11-1/41 6:7**, который отвечает требованиям по диаметру забойного двигателя, а также позволяет при заданном расходе обеспечить момент для разрушения твердых горных пород.

Для интервала бурения 1443–2892 м под эксплуатационную колонну проектируется гидравлический винтовой забойный двигатель **ДР-178.5000.78**, который отвечает требованиям по диаметру забойного двигателя, а также позволяет при заданном расходе обеспечить момент для разрушения твердых горных пород.

Для интервала бурения 2892–3705 м под хвостовик проектируется роторная управляемая система **РУС PD 475 X6**, который отвечает требованиям по диаметру, а также позволяет при заданном расходе обеспечить момент для разрушения твердых горных пород.

Результаты проектирования представлены в таблице 11.

Таблица 11 – Технические характеристики запроектированных забойных двигателей

Двигатель	Интервал, м	Наружный диаметр, мм	Длина, м	Вес, кг	Расход жидкости, л/с	Число оборотов, об/мин	Максимальный рабочий момент, кН*м	Мощность двигателя, кВт
ДР-178.5000.78	1443–2892	178	8,29	1225	19–38	85–170	15	200
SperryDrill 11-1/41 6:7	30–1443	268,5	10,58	3262	30–70	85–150	12	140

2.3.7 Выбор компоновки и расчет бурильной колонны

Проектирование КНБК по интервалам бурения. Проверка выбора КНБК и расчет гидравлической программы был проведен в программе «БурСофтПроджект».

Выбор и расчет элементов КНБК производится согласно геологическим условиям, конструкции скважины, бурового раствора, профиля скважины. Для создания необходимой осевой нагрузки на долото и повышения жесткости бурильной колонны применяем УБТ, для бурения секции под кондуктор и эксплуатационную колонну применяем винтовой забойный двигатель, а для хвостовика роторная управляемая система, что обеспечит наибольший момент для разрушения горной породы и достижение плановой механической скорости проходки.

Результаты проектирование компоновки низа бурильной колонны по интервалам бурения приведены в приложении 3.

2.3.8 Обоснование типов и компонентного состава буровых растворов

Направление

Бурение интервала 0–30м под направления производится бентонитовым буровым раствором с достаточной вязкостью и умеренной водоотдачей, т.к. верхняя часть разреза скважины представлена слабосцементированными песками и глинами. Такой раствор в отложениях неустойчивых песков формирует стабилизирующую эти породы фильтрационную корку. Разбурываемые глины и суглинки частично переходят в раствор, вызывая повышение вязкости и СНС, которые легко снижаются до нужных значений разбавлением водой.

Кондуктор

При бурения интервала 30–1400м под кондуктор рекомендуется использовать полимерглинистый буровой раствор на водной основе. Полимерглинистые буровые растворы на водной основе, содержащие высокомолекулярные полимеры линейного строения, в подавляющем большинстве случаев применяются при бурении верхних интервалов скважин (под кондуктор и техническую колонну), в основном сложенных из слабосцементированных песчаных горных пород, крепких пород (кондуктор). Характеризуется высокой гидрофильностью и псевдопластичностью – способностью разжижаться до вязкости, близкой к вязкости воды, при больших скоростях сдвига и загустевать при низких скоростях сдвига.

Эксплуатационная колонна

Для бурения интервала 1400–2750м под эксплуатационную колонну используем полимерглинистый раствор на водной основе. Что использовался для бурения кондуктора, что позволит нам сэкономить ресурсы, не навредив при этом бурению.

Хвостовик

Для бурения интервала 2750–2776 м под эксплуатационную колонну для первичного вскрытия предлагается использовать биополимерный буровой раствор, для минимизации вредного воздействия на продуктивный горизонт.

КСЛ/полимерный (биополимерный) раствор предотвращает набухание глинистых минералов, создает непроницаемую фильтрационную корку, содержащую легкорастворимый карбонат кальция, он прекрасно подходит для бурения в интервале продуктивного пласта.

Для направления, кондуктора, эксплуатационной колонны и хвостовика используются химические реагенты компании ООО «ТКШ» (Schlumberger).

Запроектированные параметры буровых растворов по интервалам бурения и компонентный состав бурового раствора приведены в приложении К.

Потребное количество бурового раствора рассчитывается отдельно для каждого интервала бурения под все запроектируемые колонны и представляет собой сумму определенных объемов, представленных в приложении К.

При расчете потребного количества химических реагентов необходимо учесть выполнение условия: «запас бурового раствора на поверхности должен быть не менее двух объемов скважины».

Система очистки для бурового раствора представлена в приложении К.

Потребное количество химических реагентов представлено в приложении К.

2.3.9 Выбор гидравлической программы промывки скважины

Расход промывочной жидкости должен обеспечить:

- эффективную очистку забоя скважины от шлама;
- транспортирование шлама на поверхность без аккумуляции его в кольцевом пространстве между бурильными трубами и стенками скважины;
- устойчивую работу забойного двигателя;
- предотвращение гидроразрыва горных пород;
- обеспечение гидромониторного эффекта;

- предотвращение размыва стенки скважины и т.д.

Спроектированные параметры забойного двигателя по интервалам бурения и области допустимого расхода бурового раствора представлены в приложении Л.

Запроектированный расход бурового раствора для бурения интервала под направления принимается 47,6 л/с исходя из возможностей оборудования буровой установки.

Запроектированный расход бурового раствора для бурения интервала под кондуктор принимается 54,4 л/с для обеспечения эффективной очистки забоя скважины, породоразрушающего инструмента, для стабильной работы ВЗД, выноса шлама и предотвращения осложнений.

Запроектированный расход бурового раствора для бурения интервала под эксплуатационную колонну принимается 29,13 л/с, для обеспечения эффективной очистки забоя скважины, породоразрушающего инструмента, для стабильной работы ВЗД, выноса шлама и предотвращения осложнений.

Запроектированный расход бурового раствора для бурения интервала под хвостовик принимается 15,2 л/с, для обеспечения эффективной очистки забоя скважины, породоразрушающего инструмента, для стабильной работы РУС, выноса шлама и предотвращения осложнений.

Так же расчет гидравлической программы промывки скважины был выполнен в программном обеспечении для решения проектных, инженерных задач и задач оперативного контроля процесса строительства скважин «БурСофтПроект».

Результаты расчета гидравлической программы промывки скважины в программном обеспечении «БурСофтПроект» представлены в приложении Л.

2.4 Проектирование процессов заканчивания

2.4.1 Расчет обсадных колонн

Для расчета обсадных колонн формируем исходные данные к расчету.

В качестве продавочной жидкости принимаем воду, плотностью 1000 кг/м³.

Плотность буферной жидкости $\rho_{буф}$ принимаем равной 1100 кг/м³.

Плотность тампонажного раствора нормальной плотности $\rho_{трн}$ принимаем равной 1900 кг/м³.

Плотность облегченного тампонажного раствора $\rho_{тр обл}$ принимаем равной 1450 кг/м³.

Направление: цементируется раствором нормальной плотности в интервале 0–30 м.

Кондуктор: цементируется раствором нормальной плотности на интервале 1343–1443 м, облегченным 0–1343 м.

Эксплуатационная колонна: цементируется раствором нормальной плотности на интервале 2469–2892, облегченным 943–2469 м.

Хвостовик: цементируется раствором нормальной плотности на интервале 2642–3705 м.

2.4.1.1 Расчет наружных избыточных давлений

1-й случай: при цементировании в конце продавки тампонажного раствора и снятом на устье давлении

Наружное избыточное давление – разность между наружным давлением, действующим на обсадную колонну со стороны кольцевого пространства, и внутренним, действующим внутри обсадной колонны.

– В разные периоды времени наружное избыточное давление достигает наибольших значений. Имеются три таких случая:

– При цементировании в конце продавки тампонажного раствора и снятом на устье давлении;

– При снижении уровня жидкости в колонне при испытании на герметичность и при вызове притока (в начале эксплуатации);

– В конце эксплуатации за счет снижения уровня флюида для нефтяных скважин и снижения давления для газовых скважин.

На рисунке 1 представлена схема расположения жидкостей в конце продавки тампонажного раствора при снятом устьевом давлении (с учетом выхода буферной жидкости до поверхности) для эксплуатационной колонны.

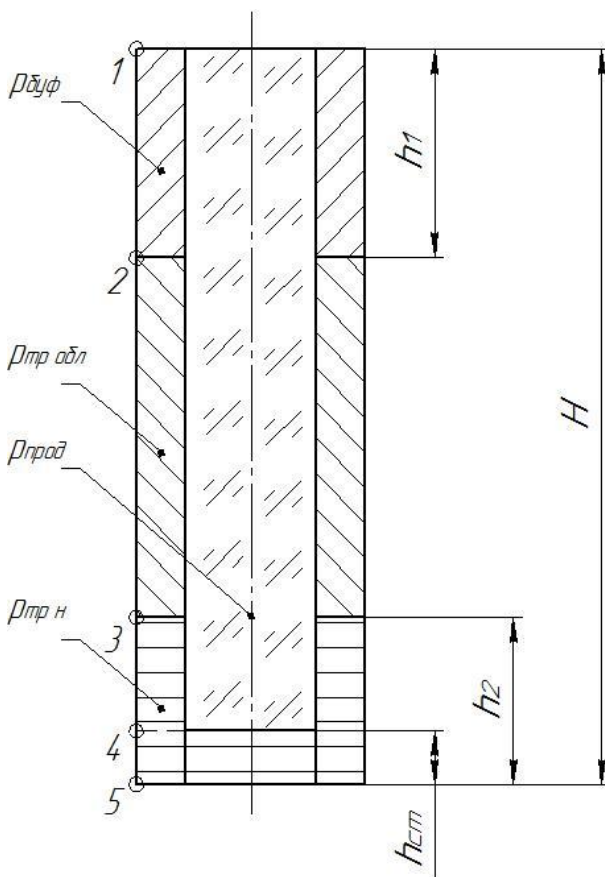


Рисунок 1 – Схема расположения жидкостей в конце продавки тампонажного раствора при снятом устьевом давлении:

$\rho_{прод}$ – плотность продавочной жидкости; $\rho_{буф}$ – плотность буферной жидкости;

$\rho_{тр обл}$ – плотность облегченного тампонажного раствора;

$\rho_{тр н}$ – плотность тампонажного раствора нормальной плотности;

h_1 – высота столба буферной жидкости; h_2 – высота столба тампонажного раствора нормальной плотности; $h_{см}$ – высота цементного стакана

2-й случай: в конце эксплуатации нефтяной-газовой скважины

На рисунке 2 представлена схема расположения жидкостей в конце продавки тампонажного раствора при снятом устьевом давлении (с учетом выхода буферной жидкости до поверхности) для эксплуатационной колонны.

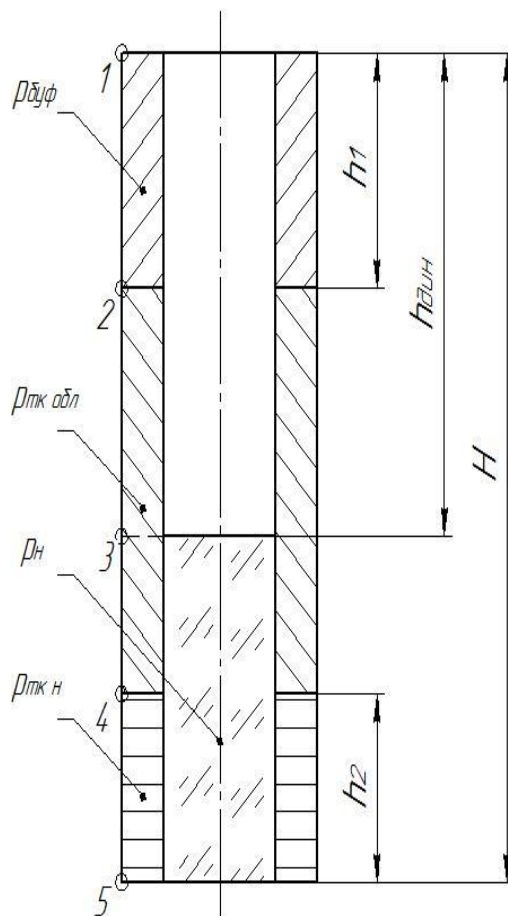


Рисунок 2 – Схема расположения жидкостей в конце эксплуатации:

$\rho_{прод}$ – плотность производческой жидкости; $\rho_{буф}$ – плотность буферной жидкости;

$\rho_{тк обл}$ – плотность облегченного тампонажного камня;

$\rho_{тк н}$ – плотность тампонажного камня нормальной плотности;

h_1 – высота столба буферной жидкости; h_2 – высота столба тампонажного камня нормальной плотности

Произведя расчеты по методике, приведенной в методичке «Расчет наружных и внутренних избыточных давлений» [20], были получены эпюры наружных избыточных давлений, которые представлены на рисунке 3.

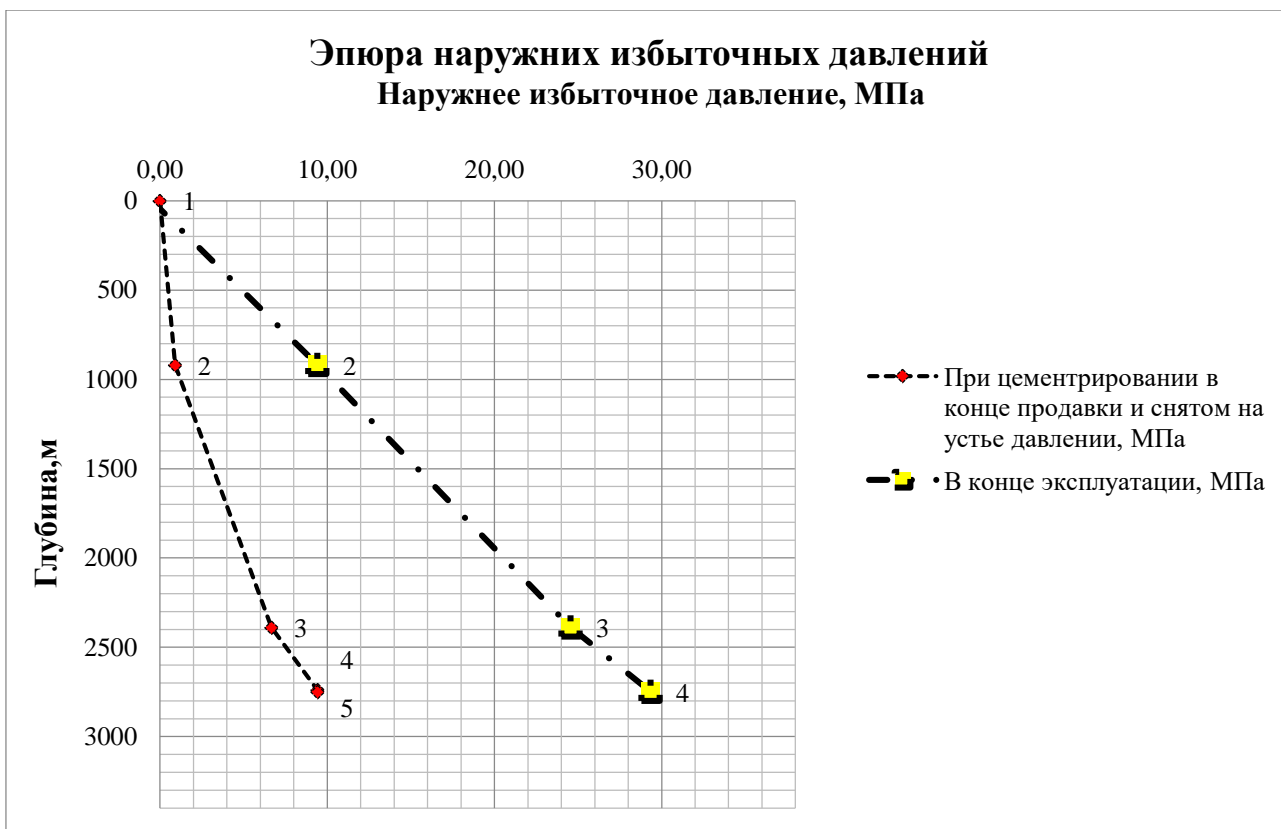


Рисунок 3 – Эпюра наружных избыточных давлений для эксплуатационной колонны

Максимальное наружное избыточное давление представлено в точке 4, в конце эксплуатации, равное 29,34 МПа.

2.4.1.2 Расчет внутренних избыточных давлений

1-й случай: при цементировании в конце продавки тампонажного раствора

Внутреннее избыточное давление – разность между внутренним давлением, действующим внутри обсадной колонны, и наружным, действующим на обсадную колонну со стороны кольцевого пространства.

Расчёт внутренних избыточных давлений производится, как и для наружных избыточных давлений для периода времени, когда они достигают максимальных давлений. Имеются два таких случая:

- при цементировании в конце продавки тампонажной смеси, когда давление на цементировочной головке достигает максимального значения, схема изображена на рисунке 4.

- при опрессовке колонны с целью проверки её герметичности, схема изображена на рисунке 5.

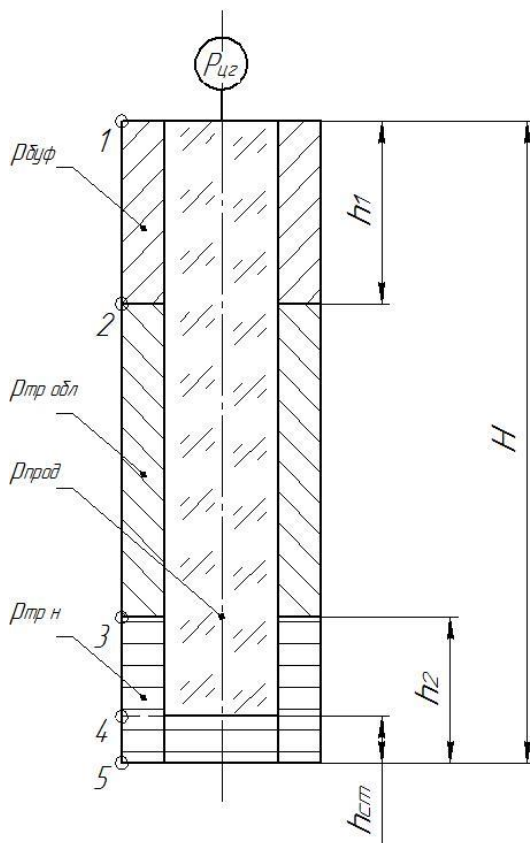


Рисунок 4 – Схема расположения жидкостей в конце продавки тампонажного раствора, когда давление на цементирующей головке достигает максимального значения:

$P_{цг}$ – давление на цементирующей головке; $\rho_{прод}$ – плотность продавочной жидкости; $\rho_{буф}$ – плотность буферной жидкости;

$\rho_{тр обл}$ – плотность облегченного тампонажного раствора;

$\rho_{тр н}$ – плотность тампонажного раствора нормальной плотности;

h_1 – высота столба буферной жидкости; h_2 – высота столба тампонажного раствора нормальной плотности; $h_{см}$ – высота цементного стакана

2-й случай: опрессовка эксплуатационной колонны

На рисунке 5 представлена схема расположения жидкостей при опрессовке эксплуатационной колонны (с учетом выхода буферной жидкости до поверхности).

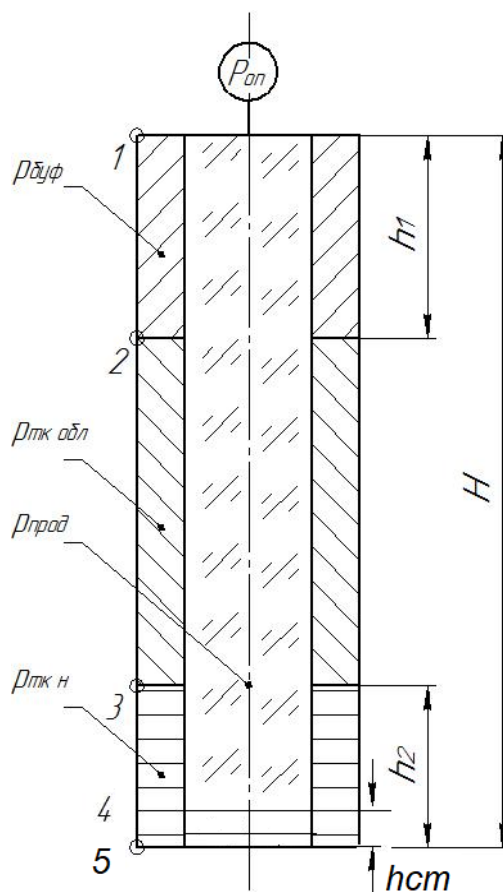


Рисунок 5 – Схема расположения жидкостей при опрессовке обсадной колонны:

$P_{оп}$ – давление опрессовки; $\rho_{прод}$ – плотность продавочной жидкости; $\rho_{буф}$ – плотность буферной жидкости; $\rho_{тк обл}$ – плотность облегченного тампонажного камня; $\rho_{тк н}$ – плотность тампонажного камня нормальной плотности; h_1 – высота столба буферной жидкости; h_2 – высота столба тампонажного камня нормальной плотности

По данным расчета по методике, приведенной в методичке «Расчет наружных и внутренних избыточных давлений» [20], строится эпюра внутренних избыточных давлений 2-ух самых опасных случаев в координатах «глубина и внутреннее избыточное давление». Эпюра представлена на рисунке 6.

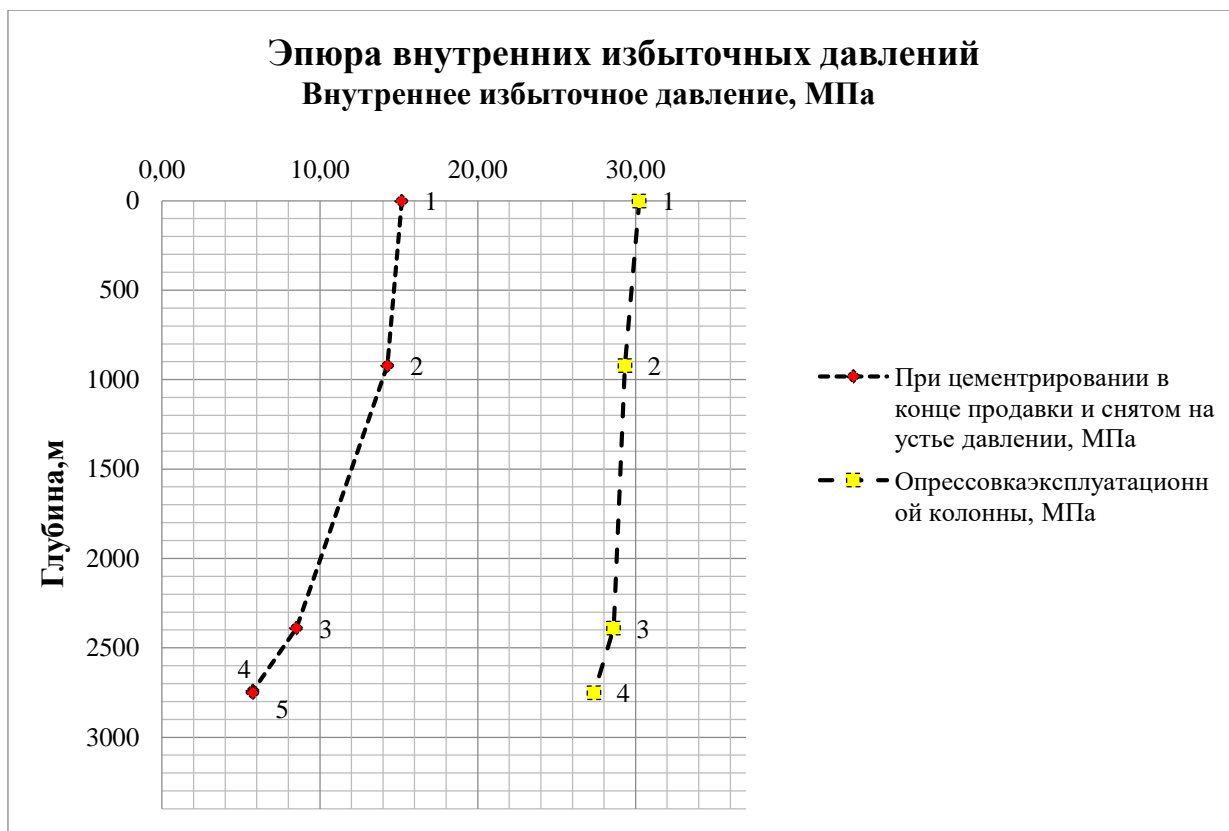


Рисунок 6 – Эпюра внутреннего избыточного давления для эксплуатационной колонны

Максимальное внутренне избыточное давление представлено в точке 1, опрессовка эксплуатационной колонны, равное 30,23 МПа.

2.4.1.3 Конструирование обсадной колонны по длине

Произведя расчеты по методике, приведенной в методичке «Расчет наружных и внутренних избыточных давлений» [20], были запроектированы секции, характеристики которых представлены в таблице 12.

Таблица 12 – Характеристика запроектированных секций обсадных колонн

№ секций	Тип резьбового соединения	Группа прочности	Толщина стенки, мм	Длина, м	Вес, кг			Интервал установки, м
					1 м трубы	секций	суммарный	
1	2	3	4	5	6	7	8	9
направление								
1	ОТТМ	Д	10,0	30	120	3600	3600	0–30

Продолжение таблицы 12

кондуктор								
1	2	3	4	5	6	7	8	9
1	ОТТМ	Д	7,9	1443	47	65800	65800	0–1400
эксплуатационная колонна								
1	ОТТГ	Е	8,9	222	35,5	7881	102666	3370–2670
2	ОТТГ	Е	8,0	460	35,5	16330		2670–2210
3	ОТТГ	Е	7,3	2210	35,5	78455		2210–0
хвостовик								
1	ОТТМ	Д	8,6	1063	22,2	23598	23598	2642–3705

2.4.2 Расчет процессов цементирования скважины

Расчеты произведены в программном продукте Microsoft Excel по методике, приведенной в методичке «Расчет и обоснование параметров цементирования скважин» [21].

2.4.2.1 Выбор способа цементирования обсадных колонн

Из условия технического задания способ цементирования эксплуатационной колонны – одноступенчатый способ цементирования.

2.4.2.2 Расчет объемов тампонажного раствора и количества составных компонентов

По результатам расчета проектируем объемы тампонажной смеси, которые представлены в таблице 13.

Таблица 13 – Количество составных компонентов тампонажной смеси

Наименование жидкости	Объем жидкости, м ³	Плотность жидкости, кг/м ³	Объем воды для приготовления жидкости, м ³	Наименование компонента	Масса компонента, кг
Облегченный тампонажный раствор	56,10	1450	45,77	ПЦТ-III-Об(4-6)-100	43801,72
				НТФ	23,00
Нормальный тампонажный раствор	11,13	1900	7,46	ПЦТ-I-100	15422,99
				НТФ	4,56

2.4.2.3 Обоснования типа и расчет объема буферной жидкости и продавочной жидкости

По результатам расчета проектируем объемы буферной и продавочной жидкости, которые представлены в таблице 14.

Таблица 14 – Объемы буферной и продавочной жидкостей для двух ступеней цементирования

Наименование жидкости	Объем жидкости, м ³	Плотность жидкости, кг/м ³	Объем воды для приготовления жидкости, м ³	Наименование компонента	Масса компонента, кг
Буферная жидкость 1	2,63	1050	2,63	МБП-МВ	39,39
Буферная жидкость 2	10,50	1050	10,50	МБП-СМ	735,20
Продавочная жидкость	52,05	1030	52,05	-	-

2.4.2.4 Обоснования типа и расчёт необходимого количества цементировочного оборудования

После расчета запроектировано необходимое количество цементировочного оборудования, которое представлено на рисунке 7.

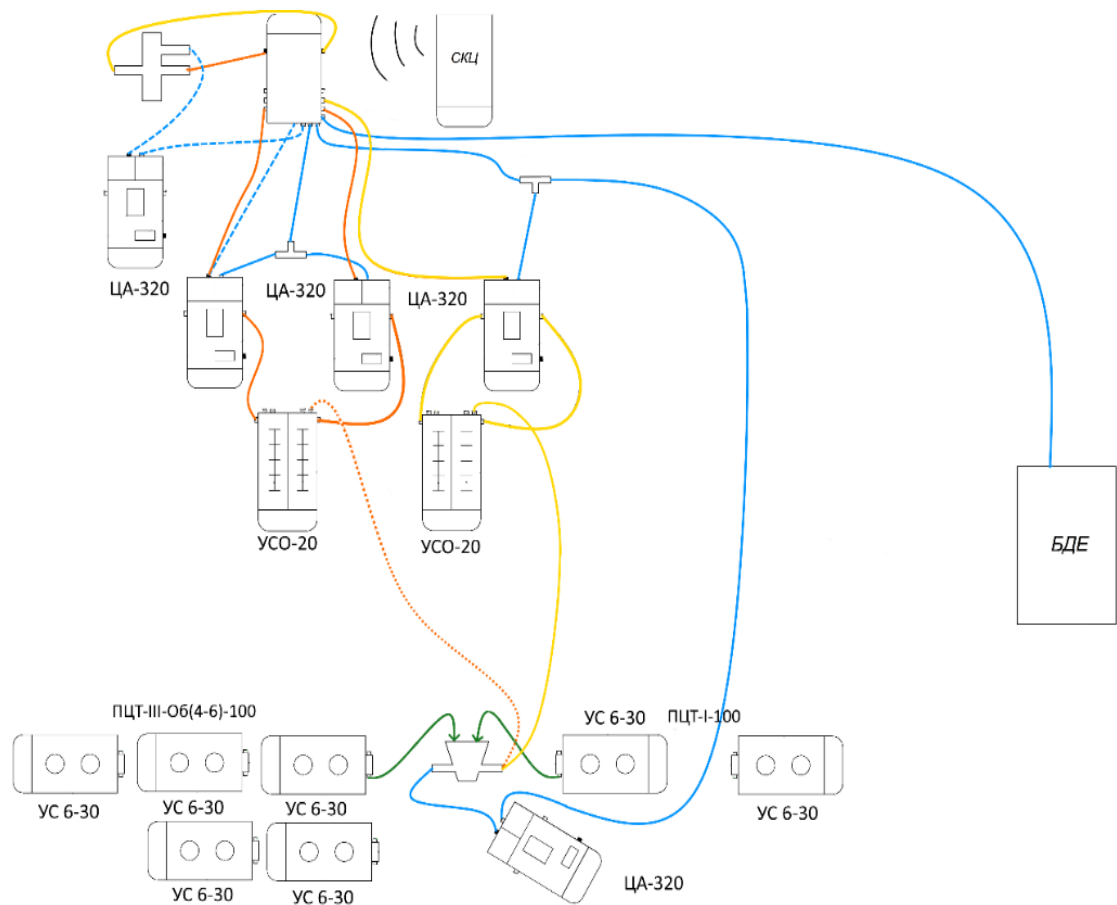


Рисунок 7 – Схема обвязки цементировочной техники при приготовлении тампонажного раствора

2.4.3. Выбор технологической оснастки обсадных колонн

Для цементирования хвостовика применяется, подвеска хвостовика гидромеханическая цементируемая, ПХГМЦЗ 114/168. Подвеска ПХГМЦЗ представляет собой комплекс из четырех работающих независимо друг от друга функционально законченных узлов:

1. Гидравлического якоря;
2. Гидравлического разъединителя;
3. Механического пакера;
4. Узла механического разъединения, дублирующего гидравлический разъединитель.

Для МГРП применяется, комплекс оборудования для проведения многостадийного ГРП с неограниченным количеством портов и возможностью повторного ГРП или открытия-закрытия портов, компании “ЗЭРС”. В основные преимущества комплекса входит:

- Гидравлически активируемые при перепаде давления кулачки ключа;
- Автоматическое расцепление ключа с муфтой после ее открытия/закрытия;
- Возможность управления муфтами в будущем;
- Малые габариты устройства.

Результатом работы по данному разделу, о типах выбранных элементах КНБК и интервалах их установки представлены в таблице 15.

Таблица 15 – Технологическая оснастка обсадных колонн

Название колонны, Дусл	Наименование, шифр, типоразмер	Интервал установки, м		Количество элементов на интервале, шт	Суммарное количество, шт
		от (верх) по стволу	до (низ) по стволу		
Направление, 324	БКМ-324 «Нефтемаш»	30	30	1	1
	ЦКОДУ-324 «Нефтемаш»	20	20	1	1
	ЦПЦ 324/394 «Нефтемаш»	0	30	5	5
	ПРП-Ц-В 324 «Нефтемаш»	20	20	1	1
Кондуктор, 245	БКМ-245 «Нефтемаш»	1443	1443	1	1
	ЦКОДУ-245 «Нефтемаш»	1433	1433	1	1
	ЦПЦ 245/295 «Нефтемаш»	0	30	2	55
		30	1443	53	
	ПРП-Ц-В 245 «Нефтемаш»	1433	1433	1	1
Эксплуатационная, 168	БКМ-168 «Нефтемаш»	2892	2892	1	1
	ЦКОДУ-168 «Нефтемаш»	2882	2882	1	1
	ЦПЦ 168/216 «Нефтемаш»	0	1443	36	88
		1443	2892	50	
	ЦТ 168/216 «Нефтемаш»	1443	2892	65	65
	ПРП-Ц-В 168 «Нефтемаш»	2872	2872	1	1
ПРП-Ц-Н 168 «Нефтемаш»	2882	2882	1	1	

Продолжение таблицы 15

Название колонны, Дусл	Наименование, шифр, типоразмер	Интервал установки, м		Количество элементов на интервале, шт	Суммарное количество, шт
		от (верх) по стволу	до (низ) по стволу		
эксплуатационная, 168	ПРП-Ц-В 168 «Нефтемаш»	2872	2872	1	1
	ПРП-Ц-Н 168 «Нефтемаш»	2882	2882	1	1
Хвостовик, 114	БКОК-114 «Нефтемаш»	3705	3705	1	1
	ЦКОДУ-114 «Нефтемаш»	3695	3695	1	1
	ПРП-Ц-В 114 «Нефтемаш»	3695	3695	1	1
	Комплекс МГРП4 («ЗЭРС»)	2995	3695	(по согласованию с заказчиком)	(по согласованию с заказчиком)
	ЦПЦ 114/143 «Нефтемаш»	2642	3705	39	39
	ЦТ 114/143 «Нефтемаш»	2642	3705	35	35
	ПХГМЦЗ 114/168 («ЗЭРС»)	2642	2642	1	1

2.4.4. Проектирование процессов испытания и освоения скважин

Перед проведением операции по вторичному вскрытию скважины (многостадийный ГРП), необходимо обеспечить наличие жидкости глушения в стволе скважины, для предотвращения неконтролируемого флюидопроявления.

Наиболее доступной и применяемой жидкостью глушения является водный раствор соли NaCl требуемой плотности.

Плотность жидкости глушения определяется по формуле 1:

$$\rho_{ж.г.} = \frac{(1+k) \cdot P_{пл}}{g \cdot h}, \quad (1)$$

где k – коэффициент, учитывающий превышение гидростатического давления над пластовым ($k=0,05$);

$P_{пл}$ – пластовое давление испытываемого пласта, Па;

h – глубина испытываемого пласта, м;

g – ускорение свободного падения, м/с².

$$\rho_{ж.г.} = \frac{(1 + k) \cdot P_{пл}}{g \cdot h} = \frac{(1 + 0,05) \cdot 28,7 \cdot 10^6}{9,81 \cdot 2776} = 1108 \frac{\text{кг}}{\text{м}^3}.$$

Согласно пункта 295 «Правил безопасности в нефтяной и газовой промышленности» при производстве работ по испытанию (освоению) скважин

необходимо иметь запас жидкости глушения в количестве не менее двух объемов скважины [19].

Требуемый объем жидкости глушения определяется по формуле 2:

$$V_{\text{ж.г.}} = \frac{\pi}{4} \cdot d_{\text{вн}}^2 \cdot H, \quad (2)$$

где $d_{\text{вн}}$ – средневзвешенный внутренний диаметр эксплуатационной колонны, м;

H – глубина скважины, м.

$$V_{\text{ж.г.}} = \frac{\pi}{4} \cdot d_{\text{вн}}^2 \cdot H = \frac{3,14}{4} \cdot 0,153^2 \cdot 3705 = 68 \text{ м}^3.$$

2.5 Выбор буровой установки

Буровая установка выбирается, прежде всего по условной глубине бурения, а затем, согласно «Правил безопасности в нефтяной и газовой промышленности» [19] в нефтяной и газовой промышленности, по её допустимой максимальной грузоподъёмности, позволяющей проводить спускоподъёмные операции с наиболее тяжёлой бурильной и обсадной колоннами. Также необходимо руководствоваться геологическими, климатическими, энергетическими, дорожно-транспортными и другими условиями.

Для расчета примем буровую установку БУ 4000 250ЭК БМ. Результаты расчета выбора буровой установки представлены в таблице 16.

Таблица 16 – Выбор буровой установки

Выбранная буровая установка			
Максимальный вес бурильной колонны, тс ($Q_{\text{бк}}$)	131,2	$[G_{\text{кр}}] / Q_{\text{бк}}$	1,90
Максимальный вес обсадной колонны, тс ($Q_{\text{об}}$)	104,7	$[G_{\text{кр}}] / Q_{\text{об}}$	2,39
Параметр веса колонны при ликвидации прихвата, тс ($Q_{\text{пр}}$)	170,5	$[G_{\text{кр}}] / Q_{\text{пр}}$	1,46
Допустимая нагрузка на крюке, тс ($G_{\text{кр}}$)	250		

Характеристика БУ 4000 250ЭК БМ приведена в таблице 16.

Таблица 16 – Характеристика буровой установки БУ 4000 250ЭК БМ

Параметры	БУ 4000/250ЭК-БМ
Допускаемая нагрузка на крюке, кН	2500
Условная глубина бурения, м	4000
Скорость подъема крюка при расхаживании колонны, м/с	0,1
Скорость подъема элеватора (без нагрузки), м/с, не менее	1,6
Расчетная мощность на входном валу подъемного агрегата, кВт	900
Диаметр отверстия в столе ротора, мм	700
Расчетная мощность привода ротора, кВт, не более	370
Мощность бурового насоса, кВт	1180
Вид привода	ЭП
Площадь подсвечников для размещения свечей диаметром 114 мм, м ²	Н.д.
Высота основания (отметка пола буровой), м	9,89
Просвет для установки блока превенторов, м	7,89

3 ПРИМЕНЕНИЕ ТЕХНОЛОГИИ ГИБРИДНЫХ ДОЛОТ

Большой скачек в бурение дали инновационные изобретения гибридных буровых долот. Инновация заключается в создании динамически устойчивого бурового долота с комбинацией шарошек и фиксированных лопастей, а также комбинирование резцов PDC и импрегнированных алмазов с улучшенными характеристиками бурения. Из-за того, что каждый год нефти становится все меньше, приходится бурить все глубже и глубже, и для сохранения времени и ресурсов нам требуется новые технологии. В данном докладе этой технологией выступает гибридное долото. Благодаря применению нескольких механизмов разрушение, даёт нам наиболее длительный срок эксплуатации долота, бурение больших по длине интервалов, увеличение скорости бурения, и снижению затрат по многим факторам.

Использование гибридных долот в России

На данный момент использование долот в России не распространено можно сказать, что российские нефтегазовые компании и вовсе не используют систему гибридных долот. Есть лишь намечающая перспектива развития в этом направлении. Так же есть разработки нескольких институтов таких как, КузГТУ кафедры горных машин и комплексов, РГУ нефти и газа имени И.М. Губкина, и также ИрГТУ. Почти все эти институты лишь разрабатывают и проводят исследования долот, за исключением института КузГТУ, долота которого уже работают на угольных разрезах Кузбасса.

Плюсы и минусы гибридных долот

Так как гибридное долото-это весьма новая разработка судить о её плюсах или минусах можно только на сегодняшний момент так как, эти долота постоянно находятся в развитие, и каждый день совершенствуются.

Выделим основные плюсы:

- Высокая производительность;
- Высокая износостойкость;

- Снижение себестоимости скважины;
- Уменьшение СПО;
- Снижение изменений значений крутящего момента;
- Стабильность долота;
- Хорошая центровка долота.

Основные минусы:

- Сложность изготовления;
- Высокая стоимость долот;
- Быстрый износ режущих элементов;
- Наличие опорных узлов (для некоторых долот).

Раскрытие изобретения, долото с комбинацией шарошек и фиксированных лопастей

Общей задачей этого изобретения является создание усовершенствованного динамически устойчивого бурового долота гибридного типа. Заданное число фиксированных лопастей выступают вниз от корпуса долота и заданное число шарошек установлены для вращения на корпусе долота. На каждой шарошке может быть закреплено несколько режущих элементов шарошки, и на каждой фиксированной лопасти закреплено несколько режущих элементов фиксированных лопастей. Заданное число фиксированных лопастей может быть на единицу больше заданного числа шарошек.

В соответствии с частным вариантом, фиксированные лопасти и шарошки распределены по всем 360 градусам окружности корпуса долота, и основная часть режущих элементов фиксированных лопастей заключены в пределах 180° окружности корпуса долота.

В соответствии с частным вариантом, по меньшей мере один из режущих элементов фиксированной лопасти расположен вблизи центральной оси корпуса долота для разрушения породы по центру. Однако режущий элемент фиксированной лопасти, находящийся по центру долота, не является необходимым для этого изобретения. 2/3 режущих элементов фиксированной

лопасти заключены в пределах 180° окружности бурового долота. По меньшей мере две из заданного числа фиксированных лопастей граничат одна с другой без находящейся между ними шарошки.

Другие задачи, признаки и преимущества настоящего изобретения станут очевидными при знакомстве с чертежами и подробным описанием.

Краткое описание чертежей долота с комбинацией шарошек и фиксированных лопастей

Для того чтобы стало более понятно, каким образом реализуются признаки и достигаются преимущества изобретения, и для ознакомления с его деталями, произведём разбор чертежей. Но конечно следует понимать, что данные чертежи иллюстрируют только некоторые варианты гибридного долота.

Разберем более подробно данные схемы. На рисунке 8 представлено буровое долото 11. Долото 11 включает, корпус 13 долота и центральную продольную ось 15.

Корпус 13 выполнен из стали, но он также может быть выполнен из матричного материала, армированной стали, либо из спеченного карбида.

Вниз от корпуса 13 долота вдоль оси отходит лапа 17 долота. Также на долоте 13, расположены две лопасти 19, отходящих вниз. Число и расположение лопастей 19 играет важную роль в стабилизации или борьбе с биениями долота.

Шарошка 21, 23 установлена на герметичном подшипнике скольжения. На шарошках 21, 23 расположены рядами режущие элементы 25.

На каждой лопасти 19 расположены в ряд несколько запрессованных режущих элементов 31. Каждый из режущих элементов 31 лопасти включает слой поликристаллического алмаза или пластинку на ведущей. Лопасть 19 включает восемь или девять запрессованных режущих элементов 31 так, что всего имеется от 24 до 27 запрессованных режущих элементов 31.

Каждая лопасть 19 имеет по несколько дублирующих резцов 81. Дублирующие резцы 81 используются для защиты лопастей 19 от износа. Они также могут влиять на устойчивость и динамические характеристики долота 11,

но их влияние незначительно по сравнению с основными запрессованными режущими элементами 31.

На калибрующей поверхности лопасти 19 имеется несколько износостойчивых элементов 37. Они представляют собой вставки из карбида вольфрама или другого твердого сплава. Износостойчивых элементов 37 предназначены для предотвращения износа лопасти 19.

Наименование деталей:

- 11–Буровое долото;
- 15–Центральная продольная ось;
- 13–Корпус;
- 17–Лапа;
- 19–Фиксированные лопасти;
- 21–Шарошки;
- 25, 31–Режущих элементы;
- 35–Дублирующие резцы;
- 37–Износостойчивые элементы;
- 83–Твердосплавные вставки;
- 53–Торец корпус;
- 65–Промывочная насадка.

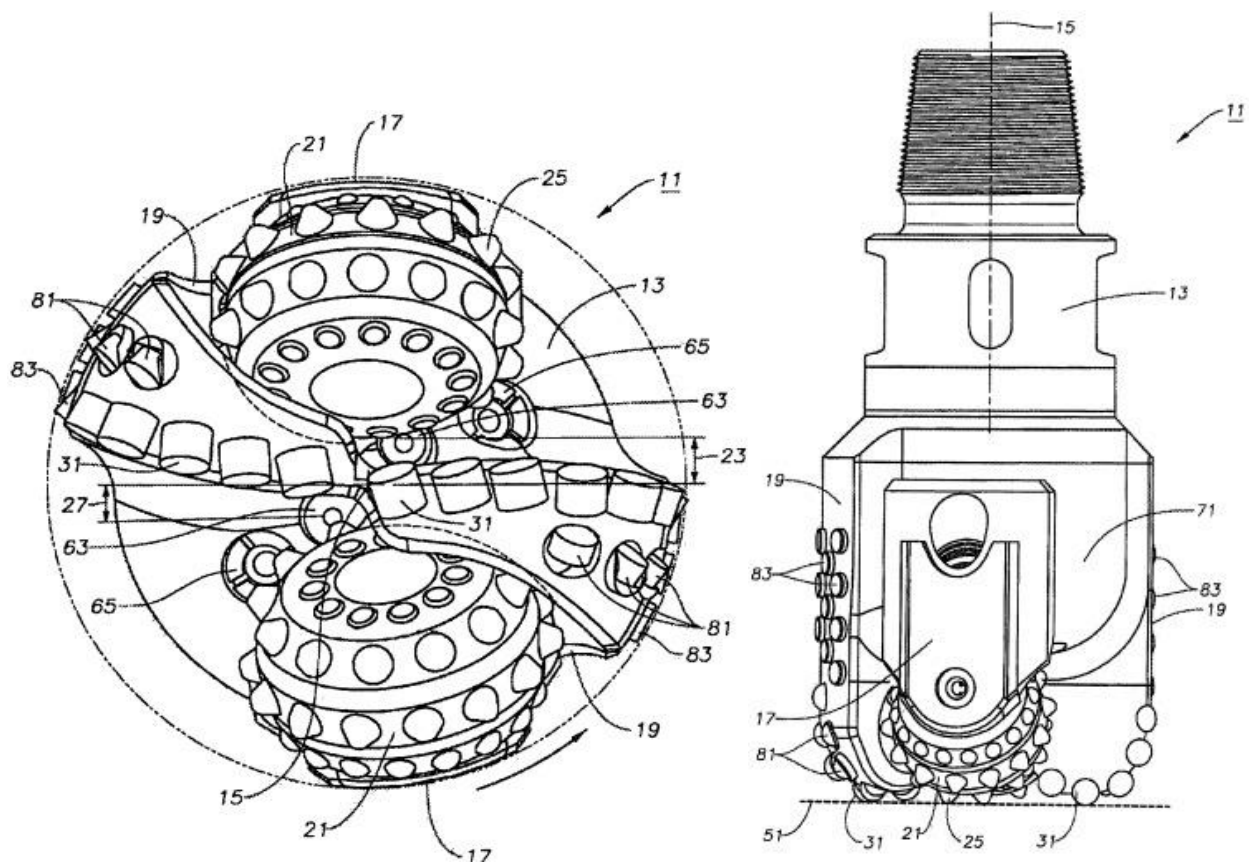


Рисунок 8 – Схема гибридного долота

Классификация долот

На данный момент общей классификации гибридных долот нет, долота можно лишь распределить на несколько групп, по «решаемым проблемам», то есть для чего были созданы данные долота. Забегая вперед можно сказать, что практически все гибридные долота были созданы для увеличения скорости бурения и лишь не большая часть решает другие проблемы. На рисунке 9 представлена Классификация гибридных долот.

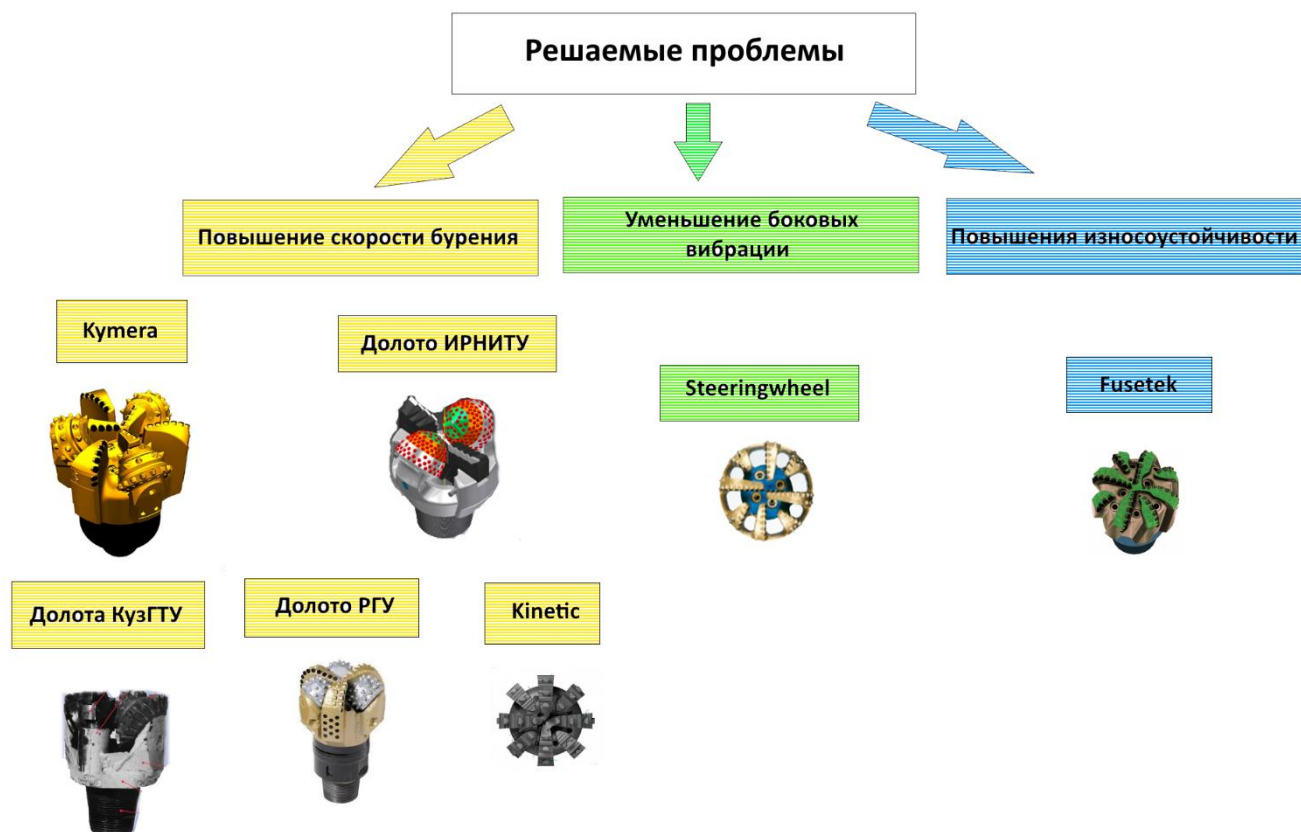


Рисунок 9 – Классификация гибридных долот

Кумера

Гибридное долота Hughes Christensen Кумера™ рисунок 10, объединяет технологии шарошечного конического долота и PDC долота в единую конструкцию, позволяющую сократить время бурения в самых сложных условиях. Это долото по сравнению с обычным шарошечным долотом позволяет в 2–4 раза быстрее и эффективнее проводить бурение. «Шарошки способствуют улучшению динамических характеристик долота, за счет уменьшения крутильных колебаний, а алмазные резцы помогают в достижение ровных стенок

скважин, что позволит избежать подсакивания долота на забое» [7].

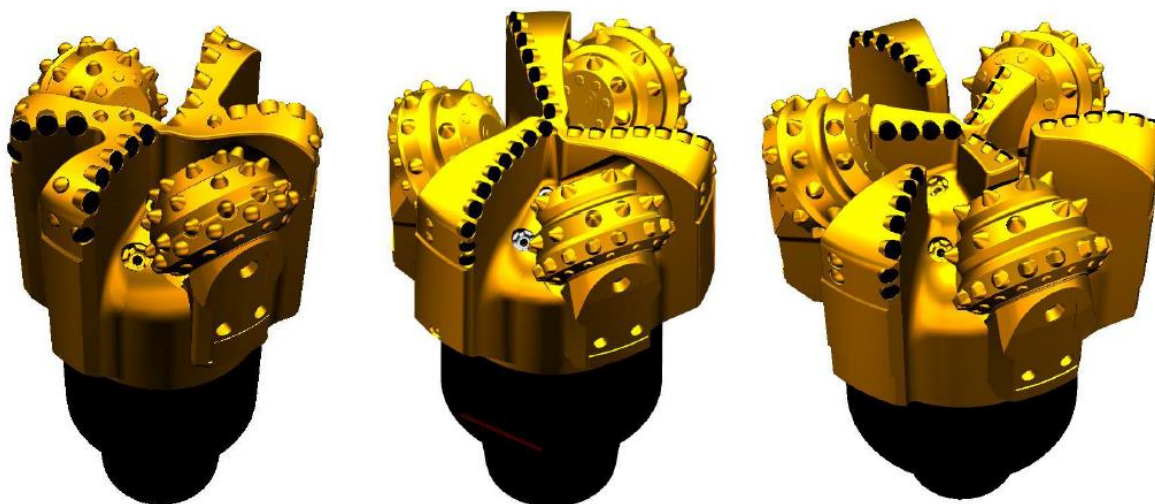


Рисунок 10 – Варианты исполнения долота кумега

Долота Steeringwheel

Дизайн компании Reed-Hycalog Steeringwheel – используется концепция калибра с низким трением. На нем находится 360° непрерывающееся калибрующее вооружение. По тестам, которые проводились в полях и лабораториях было доказано, что такой дизайн способствует возникновению только низких уровней вибраций, либо не возникновению вибраций вообще.

«Обеспечивая круговой контакт калибрующего вооружения, маловероятно, что долото сместится к стенке ствола скважины, следовательно, будет уменьшать боковые вибрации. Такая концепция предусматривает центровку долота и ограничение боковых движений путем предотвращения наружных резцов от разрушения породы, что снижает возможность завихрения и увеличивает срок службы режущего вооружения» [6].

На рисунке 11 представлено долото Steeringwheel.

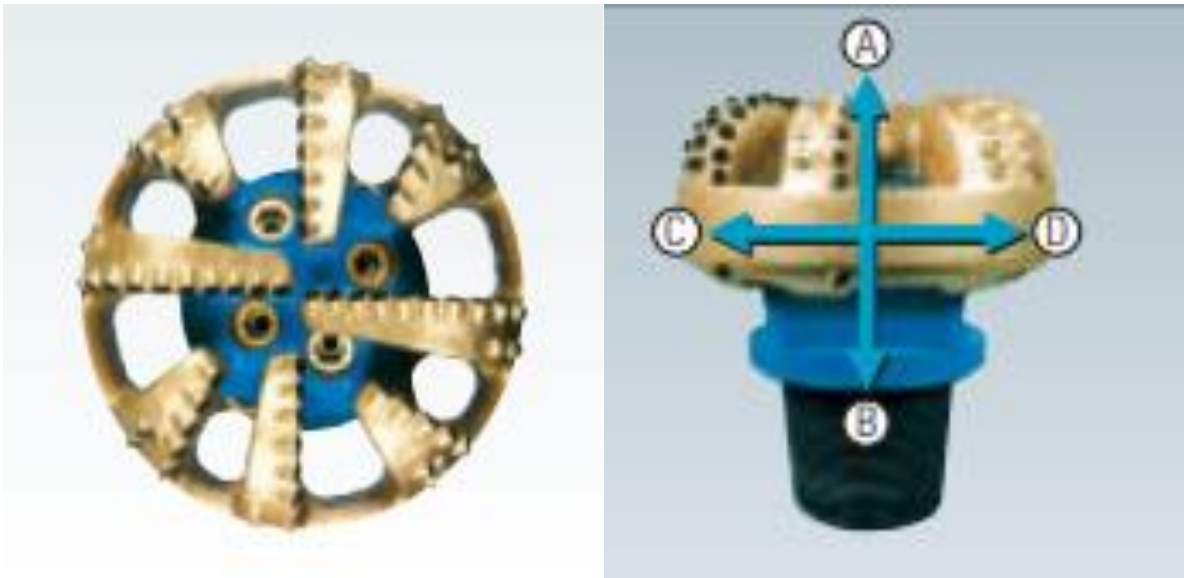


Рисунок 11 – Долота Steeringwheel

Долота Fusetek

«Гибридные долота Fusetek рисунок 13 это сочетание технологии синтетических поликристаллических алмазов и природных алмазов» [8]. Карбид-вольфрамовые режущие элементы в состав которых входит импрегнированные алмазы размещают за основными режцами PDC. В следствие чего вторичные режцы, которые размещаются за основными режцами производят защиту, синтетических поликристаллических режцов, не давая преждевременно выйти из строя в сложных буровых условиях и сводят к минимуму износ в твердых породах рисунок 12.

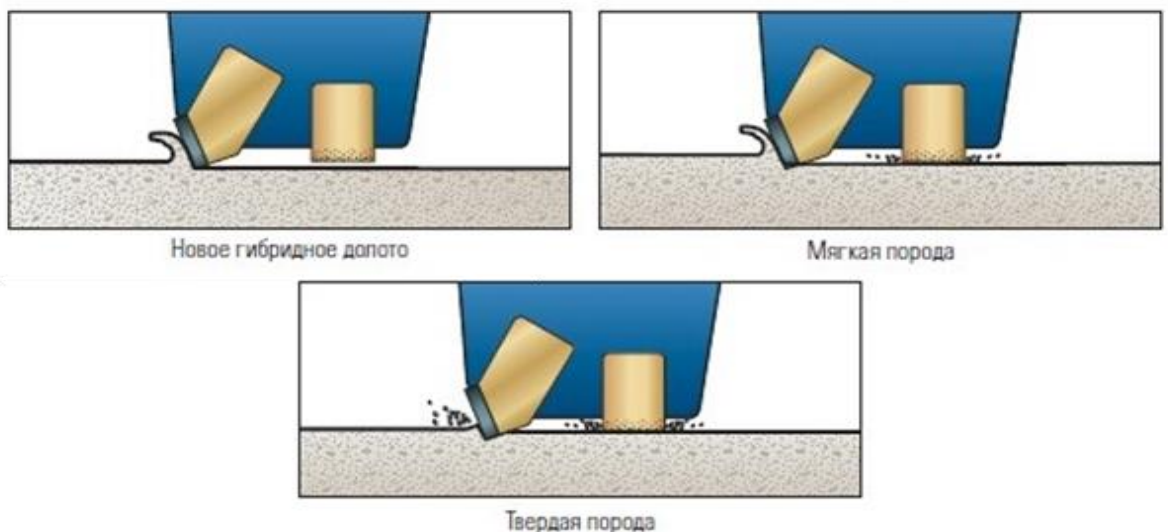


Рисунок 12 – Гибридные режущие элементы

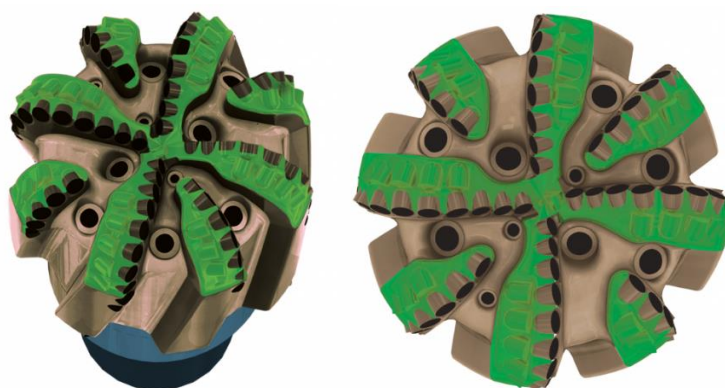


Рисунок 13 – Вариант исполнения долота Fusetek

Гибридные долота КузГТУ

Кафедра горных машин и комплексов КузГТУ спроектировала, изготовила и испытала гибридное долото, изображенное на рисунке 14. В общем представлении это двухшарошечное долото, состоящее из корпуса 2, с хвостовика 1. К корпусу долота приварены лапы 3 с коническими шарошками 4. В цилиндрах 5, размещены подвижные лопасти 6, которые опираются на амортизаторы из резины. На лопастях, размещены съемные резцы 7.

В слабых породах долото проявляет себя как режущее. При увеличении твердости горных пород амортизаторы сжимаются и в действие вступают шарошки.

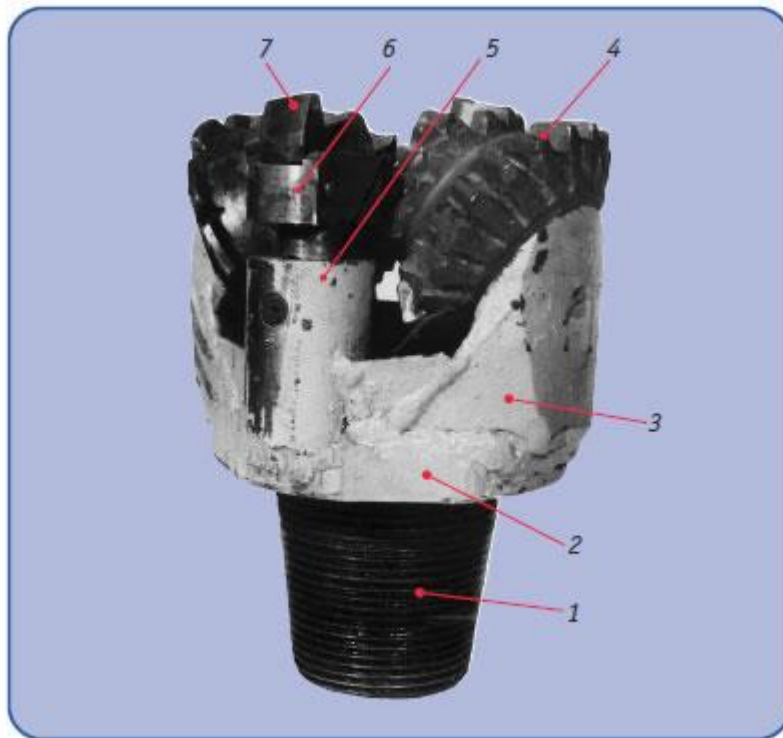


Рисунок 14 – Долото КузГТУ

Модернизированное долото ИРНТУ

Конструкция долота ИРНТУ рисунок 15 довольно сильно похожа на долото КузГТУ, по корпусу которого перемещается режущий рабочий орган, позволяющий разрушать слабые породы наиболее эффективно. При встрече с твердыми пластами входят внутрь корпуса, и дальнейшее разрушение обеспечивается зубьями шарошек.

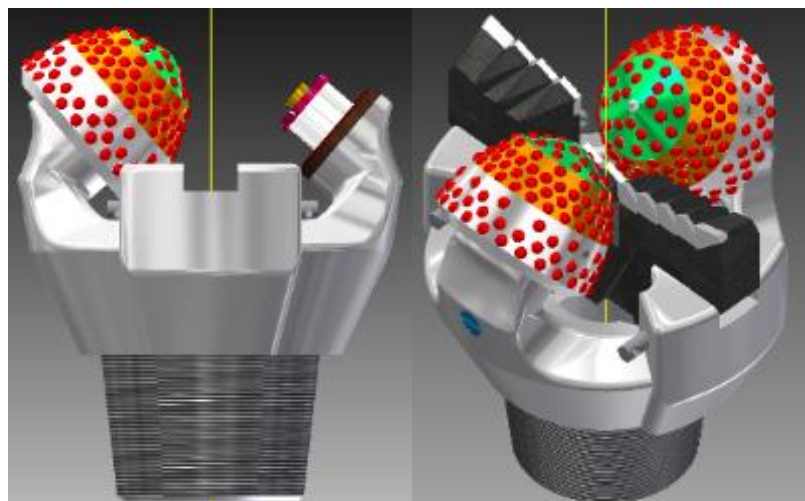


Рисунок 15 – Компьютерная модель долота ИРНТУ

Гибридные долота РГУ нефти и газа имени И.М. Губкина

Еще одно гибридное долото рисунок 16, РГУ нефти и газа имени И.М. Губкина. Это долото довольно перспективно, так как оно прототип долота кутега, как по конструкции, так и характеристикам бурения. Данное долото не выпускается серийно, на данный момент существуют лишь единичные экземпляры.



Рисунок 16 – Гибридное долото РГУ нефти и газа имени И.М. Губкина

Гибридное долото Kinetic

Гибридное долото Kinetic, было произведено компанией Smith Bits. Это долото – рисунок 17, состоит из матричного корпуса, импрегнированного алмазами, горячепрессованных импрегнированных вставок GHI, высококачественных алмазных резцов и термостойких поликристаллических алмазов TSP.

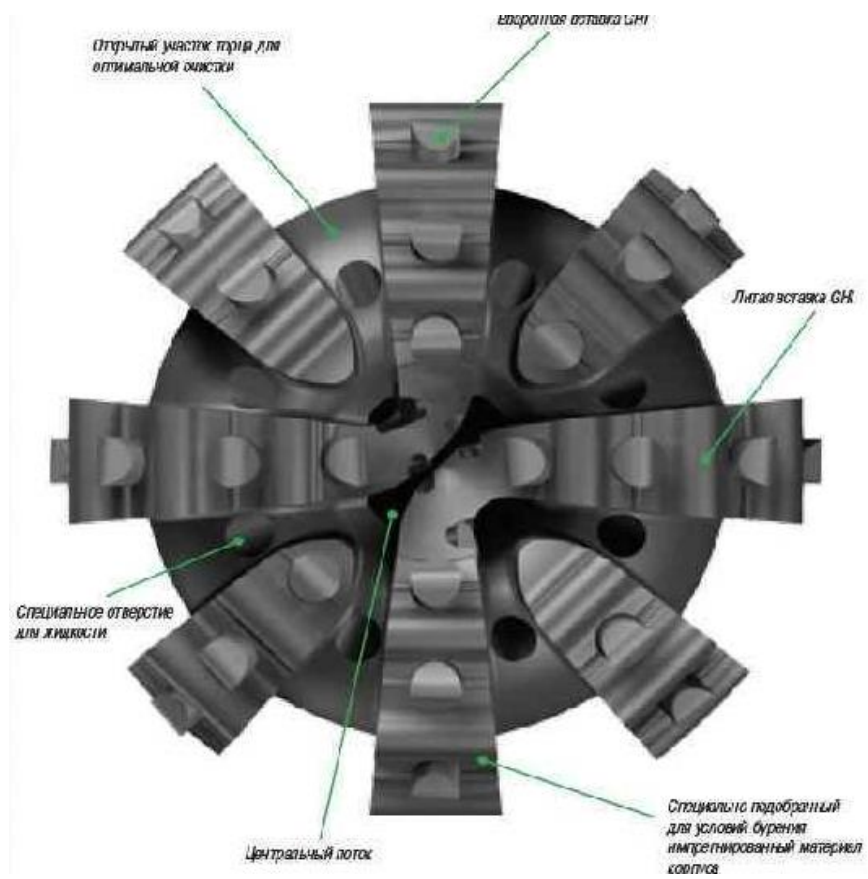


Рисунок 17 – Гибридное долото серии Kinetic

4 ФИНАНСОВЫЙ МЕНЕДЖМЕНТ, РЕСУРСОЭФФЕКТИВНОСТЬ И РЕСУРСОСБЕРЕЖЕНИЕ

4.1 Оценка коммерческого потенциала инженерных решений

4.1.1 Потенциальные потребители проекта

В связи с истощением большинства крупных мировых месторождений необходимо искать способы повышения КИН пластов. Таким образом, строительство скважин с горизонтальным участком позволяет увеличивать площадь дренирования продуктивного пласта.

Для анализа потребителей результатов исследования необходимо рассмотреть целевой рынок и провести его сегментирование.

Для данного проекта целевым рынком являются предприятия нефтяной отрасли, а сегментами рынка будут являться буровые и сервисные компании, чья деятельность связана со строительством скважин.

Продукт (результат НИР) – разработка технологических решений, которые обеспечивают наиболее эффективное, безопасное и экономически рентабельное строительство скважины в данных геологических условиях.

4.1.2 SWOT-анализ

SWOT-анализ представляет собой комплексный анализ научно-исследовательского объекта, его применяют для исследований внешней и внутренней среды проекта. SWOT-анализ проводится в три этапа.

Результаты итоговой матрицы SWOT-анализа представлены в приложение М.

4.2 Расчет нормативной продолжительности строительства скважины

4.2.1 Нормативная карта выполнения работ по строительству скважины

Календарная продолжительность цикла строительства скважин определяется по проектным нормам времени по формуле (3):

$$T_{\text{пц}} = T_{\text{п/вм}} + T_{\text{п/пр}} + T_{\text{п/бк}} + T_{\text{п/оп}}, \text{ где} \quad (3)$$

где $T_{\text{п/вм}}$ – проектная продолжительность строительства вышки и привышечных сооружений, монтажа, демонтажа оборудования и разборки привышечных сооружений, ч;

$T_{\text{п/пр}}$ – проектная продолжительность подготовительных работ к бурению, ч;

$T_{\text{п/бк}}$ – проектная продолжительность бурения и крепления скважины, ч;

$T_{\text{п/оп}}$ – проектная продолжительность испытания, ч.

Началом цикла строительства скважин считается момент открытия наряда на производство работ по сооружению буровой, а окончанием – момент окончания всех работ по испытанию на промышленный приток нефти и/или газа, предусмотренный техническим проектом.

Календарную продолжительность отдельных этапов цикла определяют по нормам времени, принятым по соответствующим нормативным документам.

К важнейшим из них относятся:

- единые нормы времени на монтаж и демонтаж вышек и оборудования для бурения (ЕНВ) [22];
- единые нормы времени на бурение скважины на нефть и газ и другие полезные ископаемые [23];
- единые нормы времени на опробование (испытание) разведочных и эксплуатационных скважин [24];

– нормы продолжительности испытания пластов в процессе бурения испытателем пластов на бурильных трубах и на кабеле, а также отбора проб и испытания скважин в колонне с применением испытателей пластов на НКТ [24].

– Продолжительность строительно-монтажных работ формируется на основе наряда на производство работ. Продолжительность подготовительных работ к бурению и самого процесса бурения рассчитывают при составлении нормативной карты. При расчете затрат времени в нормативной карте используются:

– данные геологической, технической и технологической частей проекта;

– нормы времени на проходку одного метра и нормы проходки на долото;

– справочник для нормирования производимых операций.

Расчет времени, затраченного на вышкомонтажные работы, осуществляется исходя из того, что при строительстве скважины будет применяться буровая установка БУ 4000 250ЭК БМ.

Основным документом для расчета нормативного времени, затрачиваемого на вышкомонтажные работы, является «Единые нормы времени на монтаж и демонтаж вышек и оборудования для бурения скважин. Часть 3». Суммарное время, затрачиваемое на вышкомонтажные работы, составляет 1327 часов или 55,6 суток.

Нормативное время на подготовительные работы, которое зависит от глубины бурения скважины, составляет 102 часов или 4,25 суток.

Основным документом, регламентирующим нормативное время для сооружения скважины, является «Единые нормы времени на бурение скважин на нефть и газ и другие полезные ископаемые» [1].

Норма времени на бурение одного метра определяется для каждого региона индивидуально и зависит как от прочности разбуриваемой породы, так и от долота и его параметров.

При расчете нормативного времени на СПО вначале определяют количество спускаемых и поднимаемых свечей, а также число наращиваний по каждой нормативной пачке при помощи вспомогательных таблиц в справочнике или по формулам.

Нормативное время на выполнение остальных операций рассчитывают на основании объема этих работ и норм времени по ЕНВ.

Для расчета нормативного времени на испытание продуктивного пласта используются «Единые нормы времени на испытание разведочных и эксплуатационных скважин» [24]. Суммарное время на работы по испытанию скважины составляет 255 часов или 10,63 суток.

Нормативная карта по сооружению эксплуатационной скважины представлена в приложение М.

4.2.2 Определение рейсовой, механической и коммерческой скоростей бурения

После обоснования продолжительности цикла строительства скважины должны быть определены следующие скорости:

Механическая скорость бурения определяется по формуле (4):

$$V_{\text{мех}} = \frac{H}{t_6}, \quad (4)$$

где H – глубина скважины по стволу, м;

T_6 – время бурения скважины, ч.

$$V_{\text{мех}} = \frac{H}{t_6} = \frac{3705}{220,77} = 16,78 \frac{\text{м}}{\text{ч}}$$

Рейсовая скорость бурения определяется по формуле (5):

$$V_{\text{мех}} = \frac{H}{t_6 + t_{\text{СПО}}}, \quad (5)$$

где $t_{\text{СПО}}$ – время на спускоподъемные операции, ч.

$$V_{\text{мех}} = \frac{H}{t_6 + t_{\text{СПО}}} = \frac{3705}{239,19} = 15,49 \frac{\text{м}}{\text{ч}}$$

Коммерческая скорость бурения определяется по формуле (6):

$$V_{\text{мех}} = \frac{H \times 720}{t_{\text{к}}}, \quad (6)$$

где t_k – календарное время бурения, ч.

$$V_{\text{мех}} = \frac{H \times 720}{t_k} = \frac{3705 \times 720}{554} = 4815,16 \frac{\text{м}}{\text{ст. мес.}}$$

Средняя проходка на долото определяется по формуле (7):

$$V_{\text{мех}} = \frac{H}{T}, \quad (7)$$

где T – количество интервалов бурения.

$$V_{\text{мех}} = \frac{H}{T} = \frac{3705}{4} = 926,25 \text{ м.}$$

4.2.3 Линейных календарный график выполнения работ

Вахта работает пятнадцать дней по 12 часов в сутки через 12 часов отдыха. Затем пятнадцать выходных дней. Доставка вахт на месторождение осуществляется авиа- и автотранспортом. Буровая бригада состоит из 4 вахт. Состав бригады представлен в таблице 17.

Таблица 17 – Состав буровой бригады

Наименование	Разряд	Количество
Буровой мастер	–	1
Помощник бурового мастера	–	1
Бурильщик	6	4
Бурильщик	5	4
Помощник бурильщика	5	4
Помощник бурильщика	4	4
Электромонтер	5	4
Слесарь	5	2
Лаборант	–	2

Согласно нормативной карты вышкомонтажные работы составляют 1327 часов или 55,3 суток. Календарное время бурения составляет 554 часов или 23 суток. Время, приходящееся на испытание скважины на продуктивность, составляет 255 часов или 10,63 суток.

Линейный календарный график проведения работ по строительству скважины представлен на рисунке 18.

Вид работ	Продолжительность		Месяцы			
	часов	суток	1	2	3	4
Вышкомонтажные работы	1327	55,3				
Бурение скважины	554	23				
Испытание скважины	255	10,6				

Рисунок 18 – Линейный график проведения работ по строительству скважины

4.3 Сметная стоимость строительства горизонтальной скважины

Для обоснования стоимости строительства скважин составляют сметно-финансовые расчеты по видам работ и сводный сметный расчет стоимости строительства скважины.

Смета на строительство скважин определяет сумму затрат, необходимых для выполнения этих работ, и является основой для заключения договоров между буровыми и нефтегазодобывающим предприятиями и финансирования буровых работ.

Расчеты основываются на единых районных единичных расценках (ЕРЕР), определяемых для эксплуатационных скважин с помощью «СНиП IV-5-82. Сборник 49» [24], состоящего из трех частей:

- I часть – подготовительные работы к строительству нефтяных и газовых скважин;
- II часть – строительные и монтажные работы;
- III часть – бурение и испытание на продуктивность скважин.

Единый методический подход применяют для составления сметно-финансовых расчетов на бурение, крепление и испытание скважин. При этом затраты группируются в зависимости от времени и объема работ.

К затратам, зависящим от времени, относятся такие затраты, как: оплата труда буровой бригады; содержание бурового оборудования; амортизацию бурового оборудования; запасные части и материалы, расходуемые в процессе эксплуатации; химические реагенты и др.

К затратам, зависящим от объема бурения (как правило, на 1 м проходки): расход долот; износ бурильных труб и др.

Амортизация считается исходя из классификации основных фондов методом начисления амортизации пропорционально объему выполненных работ.

Сметные расчеты на бурение скважины и на крепление скважины представлены в приложение М.

Стоимость промыслово-геофизических работ определяется из средних рыночных цен на данные услуги; в частном случае из договора на оказание данных услуг субподрядной организацией.

Затраты, описанные в главах 7–11, рассчитываются как доли затрат от предыдущих глав с определенной зависимостью.

Дополнительные затраты при строительстве скважин в зимнее время определяются исходя из суммарного времени строительства скважины.

Для перевода цен 1984 года, в которых производится расчет согласно СНиП IV-5-82 [3], используется индекс изменения сметной стоимости, устанавливаемый КЦ/2018-12ти [25]. Для Томской области на декабрь 2019 года индекс составляет 235,35.

Сводный сметный расчет на строительство скважины представлен в приложение М.

Сметная себестоимость строительства скважины (на метр проходки) определяется как разность между сметной стоимостью и плановыми накоплениями по формуле (8):

$$c_c^{1M} = \frac{C_{cm} - П}{H}, \quad (8)$$

где C_{cm} – сметная стоимость, руб;

П – плановое накопление, руб;

Н – глубина скважины по стволу, м.

$$c_c^{1M} = \frac{C_{cm} - П}{H} = \frac{348\,646\,855 - 18\,236\,330}{3705} = 89\,179 \frac{\text{руб}}{\text{м}}.$$

4.4 Расчет эффективности мероприятия по внедрению новой технологии

В качестве новой внедряемой технологии рассмотрено строительство эксплуатационной скважины с горизонтальным участком и комбинированной эксплуатационной колонной.

Ключевыми особенностями данной технологии являются: использование одного долота для бурения интервала, существенное сокращение времени на СПО и крепление участков ствола.

Проведем сравнение запроектированной технологии бурения интервала с комбинированной эксплуатационной колонной с наиболее распространенным способом бурения с хвостовиком.

Расчет эффективности внедрения новой технологии бурения представлен в таблице 18.

Таблица 18 – Расчет эффективности внедрения технологии бурения эксплуатационной колонны

№ п/п	Показатель	Бурение с хвостовиком	Бурение с комбинированной ЭК
1	Колонна, под которую сооружается интервал	эксплуатационная	
2	Способ бурения	ГЗД/РУС	
3	Глубина сооружаемого интервала, м	2776	
4	Интервал по стволу, м	1443-3705	
Расчет			
5	Длина сооружаемого интервала, м	2262	
6	Количество долблений	0,66	$2262/3200 = 0,74$
7	Время бурение интервала, ч	168,32	$0,08*2262 = 180,96$
8	Время бурения с учетом СПО, ч	122,78	$114,5+53,82+8,28$
9	Время крепления интервала, ч	182,24	176,6
10	Экономия времени, ч	5,64	
11	Стоимость работы эксплуатации буровой установки, руб./ч	45 825	
12	Эксплуатационные затраты на бурение с учетом времени СПО, руб.	7 419 120	7 244 933
13	Эксплуатационные затраты на крепление, руб.	3 719 877	4 345 127
14	Экономия эксплуатационных затрат, руб.	451063	

Продолжение таблицы 18

15	Экономия себестоимости метра проходки в интервале, руб.	121,74
16	Интегральный финансовый показатель	$I_{\text{финр}}^{\text{исп.2}} = \frac{11\,590\,060}{11\,138\,997} = 0,96$

Проанализировав полученные данные можно сделать следующие выводы: затраты времени составляет 5,64 часов, экономия себестоимости проходки составляет 121,74 рублей. Таким образом, внедрение новой технологии не является экономически обоснованным в данном случае.

4.5 Экологический и социальный эффекты от внедрения новой техники и технологии

Многие предприятия обеспокоены вопросами экономической эффективности деятельности в рамках системы экологического менеджмента.

Затраты на внедрение системы экологического менеджмента включают:

- затраты на консультационные услуги;
- затраты на организацию деятельности, в том числе обучение сотрудников.

Некоторые относят сюда так же затраты на сертификацию по ISO 14001, хотя система экологического менеджмента обеспечивает внутренние (снижение отрицательного воздействия на окружающую среду и экономия ресурсов) и внешние (инвестиционная привлекательность и т.д.) преимущества и без сертификата. В то же время многие российские предприятия ориентируются, в конечном счете, именно на получение сертификата соответствия ISO 14001 (ГОСТ Р ИСО 14001) как основную цель внедрения СЭМ, недопонимая истинных преимуществ системы экологического менеджмента самой по себе. Учитывая российскую специфику, добавим в затраты на внедрение системы экологического менеджмента и затраты на сертификацию по ISO 14001.

Таким образом, суммарные затраты на внедрение СЭМ включают:

- затраты на консультационные услуги;

- затраты на организацию деятельности, в том числе обучение сотрудников;
- затраты на сертификацию по ISO 14001;
- Затраты на внедрение и сертификацию СЭМ прямо пропорциональны масштабу предприятия и проекта, а также зависят от других факторов.

Внедрение системы экологического менеджмента обеспечивает предприятие следующими преимуществами:

- систематическое снижение отрицательного воздействия на окружающую среду;
- систематическое сокращение производственных и эксплуатационных затрат,
- снижение природоохранных платежей и более эффективное выполнение требований природоохрательного законодательства.

Кроме этого, внедрение СЭМ обеспечивает комплекс дополнительных преимуществ, включая:

- снижение рисков возникновения аварийных ситуаций и масштабов последствий в случае их возникновения;
- повышение конкурентоспособности предприятия на внутреннем и внешнем рынках;
- возможность освоения новых рынков;
- приобретение более благоприятного имиджа и улучшение отношений с потребителями, партнерами, инвесторами, государственными органами, общественностью;
- увеличение инвестиционной привлекательности;
- снижение процентных ставок по кредитам;
- снижение ставок платежей по экологическому страхованию (страхование экологических рисков предприятия) и т.д.

Для наглядной иллюстрации соотношения затраты-выгоды внедрения СЭМ воспользуемся практическими примерами из деятельности компаний различных отраслей промышленности.

По данным опроса представителей 800 различных предприятий, проведенного в 1997 году в Германии ассоциацией независимых предпринимателей, около половины респондентов заявили, что система экологического менеджмента (сертифицированная по европейскому стандарту экологического менеджмента EMAS) помогла им экономить более 56 тыс. долларов ежегодно, благодаря системному подходу к:

- снижению образования отходов и сточных вод;
- снижению потребления энергии, воды;
- выполнению требований законодательства;
- а также вводу рециклинга (вводу замкнутых систем, например, водоснабжения).

В результате исследования, проведенного финансовым институтом Oesterreichischer Kommunalkredit среди австрийских предприятий, выяснилось, что среди причин побудивших предприятия, внедрять и сертифицировать систему экологического менеджмента руководство предприятий называет:

- улучшение имиджа (33% респондентов);
- снижение затрат (25%);
- лучшее взаимопонимание с контролирующими органами (20%);
- привлечение инвестиций (6%);
- решение экологических проблем (4%).

Две шведских консультационных компании оценивали затраты на внедрение стандарта ISO 14001 среди 36 шведских компаний. Данные компании инвестировали от 17 тыс. до 325 тыс. долларов на внедрение СЭМ, включая консультационные услуги. Исследование показало, что две основные причины, побудившие внедрять СЭМ следующие:

- улучшение экономической ситуации на предприятии;

– расширение числа покупателей продукции.

В качестве преимуществ от внедрения СЭМ респонденты отметили повышение экономии сырья, материалов и энергии. Также было отмечено увеличение числа покупателей за счет публикации информации об экологических успехах данных предприятий. Период окупаемости внедрения СЭМ оценен ими в 2-4 года.

5 Социальная ответственность

Буровая вышка является сооружением повышенной опасности и согласно приложению, к Федеральному закону от 21.07.97 № 116 – ФЗ «О промышленной безопасности опасных производственных объектов» относится к опасным производственным объектам. Производство работ повышенной опасности должно осуществляться в соответствии с инструкциями, устанавливающими требования к организации и безопасному проведению таких работ, утвержденными техническим руководителем организации.

5.1 Производственная безопасность

Данным проектом предусматривается строительство площадки для временного размещения буровой установки и вспомогательных зданий и сооружений при бурении наклонно-направленной скважины глубиной 3705 м которое расположено в Томской области. При сооружении проектной скважины при неправильной организации труда, несоблюдении технологии проводки скважины возможны следующие опасности: механические травмы, поражение электрическим током, взрывы, пожары. Для анализа опасных и вредных факторов при строительстве скважины, составим таблицу 19.

Таблица 19 – Основные элементы производственного процесса, формирующие опасные и вредные факторы при строительстве скважины.

Наименование видов работы	Факторы (ГОСТ 12.0.003 – 74 ССБТ с измен. 1999 г.)		Нормативные документы
	вредные	опасные	
1	2	3	4
Полевые работы: <ul style="list-style-type: none">• транспортировка буровых труб;• проведение СПО;	<ul style="list-style-type: none">• отклонение показателей климата на открытом воздухе;• превышение уровней шума и вибрации;	<ul style="list-style-type: none">• электрический ток и повышенное значение напряжения в электрической цепи;	<ul style="list-style-type: none">• СанПиН 2.2.4.548-96;• ГОСТ 12.1.003-83;• ГОСТ 12.1.012-90;• ПБ 08-624-03;• ГОСТ 12.1.012-90;
<ul style="list-style-type: none">• цементирование колонны;• перемещение буровой установки;• испытание колонны.	<ul style="list-style-type: none">• недостаточная освещенность рабочей зоны;• отсутствие или недостаток естественного света.	<ul style="list-style-type: none">• пожаро-взрывоопасность;	<ul style="list-style-type: none">• ГОСТ 12.1.029-80.

5.2 Анализ вредных производственных факторов

5.2.1 Отклонение показателей микроклимата

Отклонение показателей климата может привести к ухудшению общего самочувствия рабочего. Нормирование параметров на открытых площадках не производится, но определяются конкретные мероприятия по снижению неблагоприятного воздействия их на организм рабочего. При отклонении показателей климата на открытом воздухе, рабочие должны быть обеспечены средствами индивидуальной защиты, которые предусмотрены отраслевыми нормами и соответствуют времени года. При определенной температуре воздуха и скорости ветра в холодное время работы приостанавливаются [12].

При работе в холодное время года при определенных показателях температуры воздуха и скорости ветра работы должны быть приостановлены согласно таблице 20.

Таблица 20 – Климатические нормативы

Скорость ветра, м/с	Температура воздуха 0С
При безветренной погоде	-40
Не более 5,0	-35
5,1-10,0	-25
10,0–15	-15
15,1–20,0	-5
Более 20,0	0

5.2.2 Превышение уровня шума

Источниками повышенного шума на буровой, являются электродвигатели, буровая лебедка, буровые насосы, ротор. При бурении ротором, шум составляет до 115 дБ, при спускоподъемных операциях до 105 дБ [17].

Согласно СанПиН 2.2.4.3359-16, эквивалентный уровень звука составляет 80 дБ.

Применяются следующие мероприятия по устранению шума:

- проводить планово-предупредительные ремонты, смазки;

– применение средств индивидуальной защиты (наушники, вкладыши, противошумный шлем).

5.2.3 Отсутствие или недостаток естественного света

Источник естественного (дневного) освещения - солнечная радиация, т. е. поток лучистой энергии солнца, доходящей до земной поверхности в виде прямого и рассеянного света. Естественное освещение является наиболее гигиеничным и предусматривается, как правило, для помещений, в которых постоянно пребывают люди. Если по условиям зрительной работы оно оказывается недостаточным, то используют совмещенное освещение.

5.2.4 Недостаточная освещенность рабочей зоны

Освещение рабочих мест должно отвечать требованиям, изложенным в СНиП 23-05-95 "Естественное и искусственное освещение".

Освещение должно быть постоянным во времени, без пульсации, иметь спектр, близкий к естественному.

Нормы освещенности на буровой установке приведены в таблице 21.

Таблица 21 – Нормы освещенности

Рабочие места, подлежащие освещению	Места установки светильников	Норма освещённости, люкс
Роторный стол	На ногах вышки на высоте 4 м, под углом 45-500. Над лебедкой на высоте 4 м под углом 25-300 .	75
Щит КИП	Перед приборами	100
Полаты верхового рабочего	На ногах вышки, на высоте не менее 2,5 м. от пола полатей под углом не менее 500.	75
Путь талевого блока	На лестничных площадках, по высоте вышки, под углом не менее 64–700.	20
Кронблок	Над кронблоком.	50
Приемный мост	На ногах вышки на высоте не менее 6м.	20
Редукторное помещение	На высоте не менее 3 м.	30
Насосный блокпусковые ящики	На высоте не менее 3 м.	50
Насосный блок – насосы	На высоте не менее 3 м.	25
ПВО	Под полом буровой	100
Площадка ГСМ и инструмента	На высоте не менее 3 м.	100

5.2.5 Повышенное значение напряжения в электрической цепи, замыкание которой может произойти через тело человека

Основному оборудованию, работающему под напряжением 220/380 В на буровой относятся: дизельные электростанции, распределительные устройства, электрокомпрессора, электролебедки, краны, освещение.

Опасность поражения человека электрическим током оценивается величиной тока I (А), проходящего через его тело, или напряжением прикосновения U (В). Это означает, что опасность поражения током зависит от схемы включения человека в цепь, напряжения сети, режима нейтрали, степени изоляции токоведущих частей от земли, емкости линии и т. д.

Критические значения тока. Существуют критические значения сетевого переменного тока, воздействующего на организм:

0,6–1,5 мА – ток начала ощущения (в точках прикосновения);

10–20 мА – порог неотпускающего тока, т.е. тока, вызывающего судорожное сокращение мышц, человек в этом случае не может сам освободиться от действия тока, например, разжать пальцы;

100 мА – ток фибрилляции сердца, т.е. явления беспорядочного сокращения волокон сердечной мышцы, вызывающего остановку сердца.

Электрический ток оказывает на человека термическое, электролитическое, биологическое и механическое воздействие.

Предельно допустимые напряжения прикосновения и токи для человека устанавливаются ГОСТ 12.1.038-82 (таблица 4) при аварийном режиме работы электроустановок постоянного тока частотой 50 и 400 Гц [17].

Предельно допустимые уровни напряжения и тока представлен в приложение И.

5.3 Обоснование мероприятий по снижению уровней воздействия опасных факторов на исследователя (работающего)

Электробезопасность:

Источник: провода и оборудование под напряжением.

Правила электробезопасности регламентируются ПУЭ. Электроустановки и связанные с ними конструкции должны быть стойкими в отношении воздействия окружающей среды или защищенными от этого воздействия. При опасности возникновения коррозии необходимо предусмотреть дополнительные меры по защите оборудования. Для цифрового и цветового обозначения всех отдельных неизолированных или изолированных проводников необходимо использовать цвета и цифры в соответствии с ГОСТ Р 50462. Оборудование относится к электроустановкам с напряжением до 1 кВ [9].

Безопасность обслуживающего персонала должна включать в себя:

- Соблюдение расстояния до токоведущих частей или закрытия, изоляции токоведущих частей;
- Применение блокировки аппаратов и ограждающих устройств, для предотвращения ошибочных операций и доступа к токоведущим частям;
- Применение предупреждающей сигнализации;
- Применение устройств, для снижения напряженности электрических и магнитных полей допустимых значений.

Помещения относятся к 1 категории помещений по степени опасности поражения электрическим током, так как оно имеет токонепроводящий пол и имеет невысокую влажность.

Также в помещении отсутствует токопроводящая пыль и располагается небольшое количество токопроводящих предметов. Для всех электроустановок используется искусственное заземление, которое необходимо проверять каждые три месяца.

Пожаровзрывобезопасность:

Источники: оборудование, работающее с горючими веществами, оборудование использующие электричество.

Общие требования пожарной безопасности изложены в техническом регламенте. Ответственным за обеспечение пожарной безопасности в организациях и на предприятиях являются руководители или лица, исполняющие их обязанности. В эти обязанности входит:

- Обеспечение своевременного выполнения противопожарных мероприятий при эксплуатации подчиненных им объектов;
- Слежение за выполнением соответствующих правил пожарной безопасности;
- Контроль боеготовности пожарных частей и добровольных пожарных дружин;
- Назначение ответственных за обеспечение пожарной безопасности установки. Категория пожаровзрывоопасности помещения и кустовой площадки согласно техническому регламенту: класс пожароопасности – П-П [16].

Места расположения первичных средств пожаротушения должны указываться в планах эвакуации, разработанные согласно техническому регламенту. Огнетушители необходимо размещать в заметных и легкодоступных местах, где исключается попадание на них прямых солнечных лучей и непосредственное воздействие с нагревательными приборами [14].

На внешней стороне пожарного шкафа, на пожарном щите и соответственно на стенде должен быть указан порядковый номер, и номер телефона ближайшей пожарной части. Порядковые номера пожарных щитов и шкафов указывают после следующих буквенных индексов: «ПЩ», «ПК». Пожарный инвентарь необходимо размещать на видных местах, иметь свободный доступ к ним и не препятствовать эвакуации во время пожара [14].

5.4. Экологическая безопасность

Мероприятия по охране атмосферы.

Средства защиты атмосферы должны ограничить наличие вредных веществ в воздухе среды обитания человека на уровне не выше ПДК. На практике реализуются следующие варианты защиты атмосферного воздуха:

- вывод токсичных веществ из помещений вентиляцией;
- локализация токсичных веществ в зоне их образования;
- очистка загрязнённого воздуха в специальных аппаратах;
- очистка отработавших газов энергоустановок, в специальных агрегатах, и выброс в атмосферу или производственную зону.

В соответствии с ГОСТ 17.2.3.02-78 для каждого проектируемого и действующего промышленного предприятия устанавливается ПДВ вредных веществ в атмосферу при условии, что выбросы вредных веществ от данного источника в совокупности с другими источниками не создадут приземную концентрацию, превышающую ПДК.

В тех случаях, когда реальные выбросы превышают ПДВ, необходимо в системе выброса использовать аппараты для очистки газов от примесей.

Мероприятия по защите гидросферы, литосферы.

Одной из наиболее сложных проблем по охране гидросферы и литосферы от загрязнения является проблема утилизации отработанных буровых растворов (ОБР), бурового шлама (БШ) и буровых сточных вод (БСВ) и нейтрализации их вредного воздействия на объекты природной среды.

Наиболее доступным направлением утилизации ОБР является их повторное использование для бурения новых скважин. Этот подход оправдан не только с экологической, но и экономической точки зрения.

Наиболее прогрессивным направлением утилизации ОБР является их использование в качестве исходного сырья для получения изделий грубой строительной керамики [11].

Несмотря на очевидные преимущества утилизации отходов бурения, самым доступным является их ликвидация путем захоронения. Захоронение отходов бурения в специально отведенных местах предусматривает использование для этих целей шламохранилищ, бросовых земель или оставшихся после разработки карьеров.

Существует несколько способов нейтрализации ОБР.

Заслуживает внимания способ ликвидации шламовых амбаров методом расслоения ОБР на загущенную и осветленные фазы с последующим отверждением верхней части осадка после удаления осветленной воды.

Одним из эффективных методов обезвреживания бурового шлама является гидрофобизация поверхности.

В качестве безреагентных методов обезвреживания твердых отходов заслуживает внимания термический метод [11].

Эффективным и практически доступным методом частичного обезвреживания бурового шлама может стать отмывка его от загрязняющей органики.

Можно сделать вывод, что метод обезвреживания ОБР с последующим захоронением продуктов отверждения на территории буровой является более выгодным по сравнению с другими методами не только с экологической, но и с технико-экономической точки зрения.

В соответствии с требованиями природоохранного законодательства, все земли, нарушенные в период цикла строительства скважины, подлежат восстановлению. Работы по проведению рекультивации выполняются в два этапа: механический и биологический.

5.5 Безопасность в чрезвычайных ситуациях

Вероятность возникновения опасных природных процессов может меняться - в зависимости от конкретных природно-климатических условий и геофизических факторов повышается риск одних из них и снижается риск других.

Чрезвычайные ситуации могут быть классифицированы по значительному числу признаков:

- по происхождению (антропогенные, природные);
- по продолжительности (кратковременные, затяжные);
- по характеру (преднамеренные, непреднамеренные);
- по масштабу распространения [10].

В районе проводимых работ возможны чрезвычайные ситуации техногенного и природного характера.

Алгоритм действий при чрезвычайных ситуациях:

В зоне расположения проектируемого объекта и места производства лабораторных камеральных работ (Томской области), наиболее вероятные ЧС техногенного характера, связанные с пожароопасностью.

В случае возникновения пожар на буровой установке при выполнении полевых работ необходимо принять следующие меры:

- остановить работу буровой установки и по возможности обесточить ее;
- немедленно сообщить о возгорании по телефону «01» в пожарную охрану, и ответственному руководителю;
- оценить возможное распространение пожара, создающее угрозу для людей, и пути возможной эвакуации;
- приступить к ликвидации очага при помощи первичных средств пожаротушения, таких, как огнетушители, песок, кошма (плотное покрывало) и др [10].

5.6 Правовые и организационные вопросы обеспечения безопасности

Профессия буровика входит в список потенциально опасных. Этому способствует ряд вредных и опасных факторов, начиная от географических условий работы, заканчивая спецификой буровой отрасли.

Организация труда на нефтяном месторождении предусматривает применение вахтового метода работы. Режим труда и отдыха при работе

вахтовым методом регламентируется статьей 301 Трудового Кодекса РФ. К работам, выполняемым вахтовым методом, не могут привлекаться работники в возрасте до восемнадцати лет, беременные женщины и женщины, имеющие детей в возрасте до трех лет, а также лица, имеющие противопоказания к выполнению работ вахтовым методом в соответствии с медицинским заключением, выданным в порядке, установленном федеральными законами и иными нормативными правовыми актами Российской Федерации. Режим труда и отдыха на проектируемом объекте регламентируется Трудовым Кодексом РФ. Работа в ночное время регулируется статьей 96 Трудового Кодекса РФ. Ночное время – время с 22 часов до 6 часов. Продолжительность работы (смены) в ночное время сокращается на один час без последующей отработки. Особенности регулирования труда лиц, работающих в районах Крайнего Севера и приравненных к ним местностях, регламентируются главой 50 Трудового Кодекса РФ. Работникам, работающим в холодное время года на открытом воздухе в соответствии со статьей 109 Трудового Кодекса РФ предоставляются специальные перерывы для обогрева и отдыха, которые включаются в рабочее время.

Государство предусмотрело, что люди, работающие на вредных производствах, указанные в законе РФ от 28.12.2013 № 426 «О специальной оценке условий труда», обеспечиваются льготами и компенсациями.

Компенсация за вредные условия труда и ее размер устанавливаются на основании статей Трудового кодекса, коллективного договора или иных внутренних документов предприятия.

Правильное моделирование производственных ситуаций, направленное на снижения влияния опасных и вредных факторов в процессе бурения, позволиткратно улучшить условия труда в буровой отрасли.

Организационные мероприятия при компоновке рабочей зоны

Рабочее место и взаимное расположение всех его элементов должно соответствовать антропометрическим, физическим и психологическим требованиям. Большое значение имеет также характер работы. В частности, при

организации рабочего места для буровика, должны быть соблюдены следующие основные условия: оптимальное размещение оборудования, входящего в состав рабочего места и достаточное рабочее пространство, позволяющее осуществлять все необходимые движения и перемещения.

Организация рабочего места включает в себя:

- Буровой станок должен быть установлен на спланированной площадке, на безопасном расстоянии от верхней бровки уступа;
- При бурении перфораторами и электросверлами ширина рабочей бермы должна быть не менее 4м;
- Шнеки у станков вращательного бурения с немеханизированной сборкой-разборкой бурового става и очисткой устья скважины должны иметь ограждения;
- Выступающие концы проволок должны быть обрезаны. При наличии в подъемном канате более 10% порванных проволок на длине шага свивки его следует заменить;
- Бурение скважин следует производить в соответствии с инструкциями, разработанными организациями на основании типовых для каждого способа бурения;
- Каждая скважина, диаметр устья которой более 250мм, после окончания бурения должна быть перекрыта. Участки пробуренных скважин должны быть ограждены предупредительными знаками. Порядок ограждения зоны пробуренных скважин и их перекрытия утверждается техническим руководством организации.

Список использованных источников

1. Байков Н.М. Опыт внедрения новых технологий для бурения нефтяных скважин –2011 –С. 130-133
2. Симонянц С.Л. Вестник Ассоциации буровых подрядчиков –2011 –С. 7–9
3. Бесон А.Л. Новый взгляд на режущие инструменты бурового долота–2002 –С. 28
4. Журнал Baker Hughes (том 1, номер 1, 2010г.)
5. Кершенбаум В.Я., Торгашов А.В. Буровой породоразрушающий инструмент. –2003 –С. 25–38
6. Libed.ru: [сайт]. URL: <http://libed.ru/knigi-nauka/352751-13-ministerstvo-obrazovaniya-nauki-rossiyskoy-federacii-nacionalniy-issledovatel'skiy-tomskiy-politehnicheskii-univ.php>
7. Studwood.ru: [сайт]. URL: https://studwood.ru/1288797/geografiya-gibridnaya_sistema_burovyh_dolot
8. Medlec.org: [сайт]. URL: <https://medlec.org/lek2-101205.html>
9. Техника безопасности в электроэнергетических установках: справочное пособие / под ред. П. А. Долина. — Москва: Энергоатомиздат, 1987. — 400 с.: ил. <http://catalog.lib.tpu.ru/catalogue/simple/document/RU%5CTPU%5Cbook%5C53732>
10. Мاستрюков, Борис Степанович. Безопасность в чрезвычайных ситуациях в природно-техногенной сфере. Прогнозирование последствий: учебное пособие / Б. С. Мاستрюков. — Москва: Академия, 2011. — 368 с.: ил. — Высшее профессиональное образование. Безопасность жизнедеятельности. — Библиогр.: с. 364- 365. <http://catalog.lib.tpu.ru/catalogue/simple/document/RU%5CTPU%5Cbook%5C228081>
11. Панин В.Ф., Сечин А.И., Федосова В.Д. Экология для инженера // под ред. проф. В.Ф. Панина. — М.: Изд. Дом «Ноосфера», 2000. — 284 с.

<http://catalog.lib.tpu.ru/catalogue/simple/document/RU%5CTPU%5Cbook%5C25604>

12. СанПиН 2.2.4.548-96 – Санитарные правила и нормы Гигиенические требования к микроклимату производственных помещений.
13. ГОСТ 12.0.003-74 ССБТ «Опасные и вредные производственные факторы.
14. ГОСТ 12. 1.004 – 91 «ССБТ. Пожарная безопасность. Общие требования».
15. ГОСТ 12.1.004-91 Пожарная безопасность. Общие требования.
16. ГОСТ 12.1.003-83 Шум. Общие требования безопасности.
17. ГОСТ 12.0.003.-74. Опасные и вредные производственные факторы.
18. Ковалев, А.В. Проектирование конструкций скважины/ А.В. Ковалев. – Томск: 2018. – 16 с.
19. Жулина, С.А. Федеральные нормы и правила в области промышленной безопасности «Правила безопасности в нефтяной и газовой промышленности»/ С.А. Жулина [и др.] – М.: ЗАО НТЦ ПБ, 2013. – 288 с.
20. Епихин, А.В. Технология бурения нефтяных и газовых скважин/ А.В. Епихин [и др.]. – Томск: Изд-во Томского политехнического университета, 2019. – 75 с.
21. Ковалев, А.В. Расчет и обоснование параметров цементирования скважин/ А.В. Ковалев. – Томск: 2017, – 13с.
22. Единые нормы времени на монтаж и демонтаж вышек и оборудования для бурения [Электронный ресурс] URL: <https://docplan.ru/Index2/1/4293743/4293743268.htm>.
23. Единые нормы времени на бурение скважин на нефть и газ и другие полезные ископаемые.
24. Единые нормы времени на испытание разведочных и эксплуатационных скважин.
25. Письмо Координационного центра по ценообразованию и сметному нормированию в строительстве от 14 декабря 2018 г. № КЦ/2018–12ти «Об

индексах изменения сметной стоимости строительства по Федеральным округам и регионам Российской Федерации на декабрь 2018 года».

Заключение

При выполнении диплома на тему «эксплуатационной наклонно-направленной скважины глубиной 2776 метров на нефтяном месторождении» были составлены расчеты по всем направлениям интересующих вопросов, расчеты представлены в техническом задании диплома.

В первой части представлены свойства нефтеносности и водоносности, геологические условия разреза и зоны возможных осложнений.

Во второй части диплома, были проведены расчеты по выбору буровых долот, винтового забойного двигателя, рассчитаны интервалы цементирование. Далее произведен выбор бурового раствора, который объективно обоснован. После составлены компоновки низа бурильной колонны и расчет бурильной колонны. Спроектирована конструкция обсадных колонн из условия прочности по длине, приведен расчет параметров цементирование, обоснована технология крепления и цементирование.

В третьей, части рассмотрели технологию бурения при применение гибридных буровых долот. Где мы смогли оценить плюсы и минусы этой технологии. И все возможные комбинации гибридных долот.

В четвертой части, рассмотрены экономическая выгода от внедрения новых технологий. И оценка стоимости бурения на месторождениях томской области.

В пятой части рассмотрены вопросы по социальной ответственности, конкретно безопасности в рабочей зоне, действия при чрезвычайных ситуациях, по охране окружающей среды, приведены мероприятия по снижению вредного воздействия от производства.

Приложение А

(Обязательное)

Геологические условия бурения скважины

Таблица А.1 – Стратиграфический разрез скважины, элементы залегания и коэффициент каверзности пластов

Глубина залегания, м		Стратиграфическое подразделение		Элементы залегания (падения) пластов по подошве		Коэффициент каверзности в интервале
от (верх)	до (низ)	название	индекс	угол, град	азимут, град	
1	2	3	4	5	6	7
0	20	Четвертичные отложения	Q	0		1,3
20	30	Абрасимовская	N1 ab	0		1,3
30	60	Лагернотомская	P3 lt	0		1,3
60	126	Новомихайловская	P3 nm	0		1,3
126	150	Атлымская	P3at	0		1,3
150	170	Тавдинская	P2 tv			1,3
170	270	Люлинворская	P2 ll	0		1,3
270	300	Талицкая	P1 tl	0		1,3
300	420	Ганькинская	K2 gn	0		1,3
420	470	Славгородская	K2 sl	0		1,6
470	670	Ипатовская	K2 ip	0		1,6
670	680	Кузнецовская	K2 kz	0		1,6
680	1545	Покурская	K1-2 pk	1		1,6
1545	1595	Алымская	K1 al	1		1,6
1595	2195	Киялинская	K1 kls	1		1,5
2195	2250	Тарская	K1 tr	1		1,0
2250	2495	Куломзинская	K1 klm	1		1,2
2495	2515	Баженовская +Георгиевская	J3 bg+ J3 gr	1		1,0
2515	2580	Васюганская	J3 vs	1		1,2
2580	2760	Тюменская	J1-2 tm	1		1,1
2760	2820	Палеозой	PZ	1		1,1

Таблица А.2 – Литологическая характеристика разреза скважины

Индекс стратиграфического подразделения	Интервал, м		Горная порода		Стандартное описание горной породы: полное название, характерные признаки (структура, текстура, минеральный состав и т.п.)
	от (верх)	до (низ)	краткое название	% в интервале	
1	2	3	4	5	6
Q	0	20	глины супесь пески	40 30 30	Почвенно-растительный слой с чередованием серых песков, прослой буровато-серых песчано-алевритовых глин, суглинков и супесей, торфяники.
N ₁ ab	20	30	глины	50	Континентальные отложения. Пески, глины
P ₃ lt	30	60	глины	100	Аллювиально-озёрные отложения. Глины серые плотные
P ₃ nm	60	126	пески глины	50 50	Аллювиальные отложения. Пески мелкозернистые, глинистые. Глины черно-синие плотные.
P ₃ at	126	150	пески глины	50 50	Пески мелкозернистые, глинистые. Глины черно-синие плотные.
P ₂ tv	150	170	глины пески	20 80	Глины зеленовато-серые с линзами алевритового материала, с прослоями слабосцементированных алевритов и песков полимиктовых.
P ₂ ll	170	270	глины	100	Глины зеленовато-серые с линзами алевритового материала, включениями сидерита.
P ₁ tl	270	300	глины алевролиты	90 10	В верхней части – глины зеленовато-серые, желто-зеленые с прослоями серых слюдистых алевролитов; в нижней-песчаники темно-серые, однородные.
K ₂ gn	300	420	глины пески	90 10	Представлена темно-серыми, плотными глинами с линзами и присыпками алеврита, прослоями кварцево-глауконитовых песков.
K ₂ sl	420	470	глины алевролиты опоки	80 15 5	Сложена глинами серыми, зеленовато-серыми, с прослоями глинистых опок, алевритов, обилием глауконита, пиритизированных водорослей, включениями пирита
K ₂ ip	470	670	песчаники алевритами глины	50 40 10	Свита представлена песками, слабосцементированными песчаниками, алевритами зеленовато-серыми, часто глауконитовыми, с глинистым, известковистым и кремнистым цементом, с прослоями серых глин, сидеритовыми конкрециями, углистыми растительными остатками.
K ₂ kz	670	680	глины	100	Свита сложена преимущественно плотными глинами темно-серыми, слабослюдистыми, однородными, изредка известковистыми. Имеются отпечатки водорослей и чешуи рыб.

Продолжение таблицы А.2

1	2	3	4	5	6
K ₁₋₂ pk	680	1545	песчаники глины аргиллиты алевролиты	50 20 15 15	Литологически представлены толщей переслаивания серых, светло-серых глин, аргиллитоподобных глин, аргиллитов, песчаников слабо-среднецементированных, уплотнённых песков, алевролитов с редкими маломощными прослоями и линзами глинистых известняков и ракушников. Пески, песчаники, алевролиты разнозернистые, полого- и косослоистые, от полимиктовых до кварц-полевошпатовых, глинистые и глинисто-известковистые.
K ₁ al	1545	1595	аргиллиты песчаники	65 35	Морские отложения алымской свиты по литогенезу расчленяются на две подсвиты – нижнюю (песчаную) и верхнюю (глинистую). Песчаники серые, светло-серые, средне-мелкозернистые, слабоцементированные. Аргиллиты тёмно-серые (до чёрных), массивные и слоистые.
K ₁ kls	1595	2195	глины аргиллиты алевролиты песчаники	35 30 20 15	Представлена толщей неравномерного чередования пёстроокрашенных глин, аргиллитов, алевролитов и песчаников. Песчаники аркозовые от серых до тёмно-серых, мелко- и среднезернистые, часто линзовидные и косослоистые. Алевролиты серые с зеленоватым оттенком, сильно глинистые, слюдястые, слабоцементированные. Глины сургучно-коричневые, зеленовато-серые, алевролитистые, участками известковистые, иногда с тонкими прослойками светло-серых мергелей. Аргиллиты серые, тёмно-серые с зеленоватым и буроватым оттенком, алевролитистые.
K ₁ tr	2195	2250	песчаники алевролиты аргиллиты	50 30 20	Характеризуется равномерным чередованием слоёв песчаников, алевролитов и аргиллитов, сформированных в условиях мелководно-морского бассейна шельфовой зоны. В нижней части свиты залегает песчаный пласт Б13.
K ₁ klm	2250	2495	аргиллиты алевролиты песчаники	75 15 10	Литологически они представлены серыми (до чёрных) аргиллитами, плотными, тонкослоистыми, известковистыми с редкими маломощными прослоями песчаников известковистых, кварц-полевошпатовых и алевролитов мелко-крупнозернистых на глинисто-карбонатном цементе.
J ₃ bg+ J ₃ gr	2495	2515	аргиллиты	100	Литологически сложена аргиллитами и битуминозными аргиллитами.
J ₃ vs	2515	2580	песчаники алевролиты аргиллиты	45 45 10	По литологическим особенностям строения расчленяется на две подсвиты – нижневасюганскую (глинистую) и верхневасюганскую – глинисто-алевроито-песчаную. Песчаники серые, реже темно-серые, мелкозернистые. Алевролиты серые, структурой. Аргиллиты буровато-серые, серые, либо черные .
J ₁₋₂ tm	2580	2760	песчаники алевролиты аргиллиты угли	45 35 15 5	Литологически характеризуются неравномерным чередованием слоёв мелкозернистых песчаников, алевролитов углистых, аргиллитов и углей. Песчаники серые, светло-серые, буровато-серые. Алевролиты песчаные, буровато-серые, массивные, с редкой горизонтальной слоистостью. Аргиллиты алевролитистые и песчаные, массивные и тонкослоистые
PZ (M)	2760	2820	глинисто-кремнистые породы	100	Сложена силицитами темно-серыми, кремнистыми известняками с остатками фораминифер. Представлена серыми и темно-серыми глинистыми, известковистыми аргиллитами, илистыми известняками
			известняки	40	
			аргиллиты глины	30 30	

Таблица А.3 – Физико-механические свойства горных пород по разрезу скважины

Индекс стратиграфического подразделения	Интервал, м		Краткое название горной породы	Плотность, г/см ³	Пористость, процент	Проницаемость, мДарси	Глинис-тость, процент	Карбонат-ность, процент	Твер-дость, кгс/мм ²	Расслоен-ность породы	Абра-зив-ность	Категория породы промышленной классификации (мягкая, средняя)	
	от (верх)	до (низ)											
1	2	3	4	5	6	7	8	9	10	11	12	13	
Q	0	20	супесь	2	20		40	0		1		мягкая	
			пески	2,1	30	2500	10	0	-	1	10	10	мягкая
			глины	2,4	20	0	100	0	10	5	5	4	мягкая
N ₁ ab	20	30	пески	2,1	30	1500	10	0	-	1	10	мягкая	
			глины	2,4	20	0	100	0	10	5	5	4	мягкая
P ₃ lt	30	60	глины	2,4	20	0	100	0	10	5	4	мягкая	
P ₃ nm	60	126	пески	2,1	30	1000	10	0	-	1	10	мягкая	
			глины	2,4	20	0	100	0	10	5	5	4	мягкая
P ₃ at	126	150	пески	2,1	30	1000	10	0	-	1	10	мягкая	
			глины	2,4	20	0	100	0	10	5	5	4	мягкая
P ₂ tv	150	170	глины	2,4	20	0	100	0	10	5	4	мягкая	
			пески	2,1	30	2500	10	0	-	1	10	10	мягкая
P ₂ ll	170	270	глины	2,4	20	0	100	4	10	5	4	мягкая	
P ₁ tl	270	300	глины	2,4	20	0	100	10	10	5	4	мягкая	
			алевролиты	2,2	15	5	50	2	10	2	2	6	мягкая
K ₂ gn	300	420	глины	2,4	20	0	100	20	10	4	4	мягкая	
			пески	2,2	30	1500	10	0	-	2	2	10	мягкая
K ₂ sl	420	470	глины	2,4	20	0	100	0	10	4	4	мягкая	
			алевролиты	2,2	15	5	20	5	10	3	3	6	мягкая
			опоки	2	22	10	40	20	20	5	5	10	мягкая

Продолжение таблицы А.3

Индекс стратиграфи- ческого подразделения	Интервал,м		Краткое название горной породы	Плот- ность, г/см ³	Порис- тость, процент	Проница- емость, мДарси	Глинис- тость, процент	Карбонат- ность, процент	Твер- дость, кгс/мм ²	Расслоен- ность породы	Абра- зив- ность	Категория породы промышленной классификации (мягкая, средняя)	
	от (верх)	до (низ)											
1	2	3	4	5	6	7	8	9	10	11	12	13	
Q	0	20	супесь	2	20		40	0		1		мягкая	
			пески	2,1	30	2500	10	0	-	1	10	10	мягкая
			глины	2,4	20	0	100	0	10	5	4	4	мягкая
N ₁ ab	20	30	пески	2,1	30	1500	10	0	-	1	10	мягкая	
			глины	2,4	20	0	100	0	10	5	4	4	мягкая
P ₃ lt	30	60	глины	2,4	20	0	100	0	10	5	4	мягкая	
P ₃ nm	60	126	пески	2,1	30	1000	10	0	-	1	10	мягкая	
			глины	2,4	20	0	100	0	10	5	4	4	мягкая
P ₃ at	126	150	пески	2,1	30	1000	10	0	-	1	10	мягкая	
			глины	2,4	20	0	100	0	10	5	4	4	мягкая
P ₂ tv	150	170	глины	2,4	20	0	100	0	10	5	4	мягкая	
			пески	2,1	30	2500	10	0	-	1	10	10	мягкая
P ₂ ll	170	270	глины	2,4	20	0	100	4	10	5	4	мягкая	
P ₁ tl	270	300	глины	2,4	20	0	100	10	10	5	4	мягкая	
			алевролиты	2,2	15	5	50	2	10	2	6	6	мягкая
K ₂ gn	300	420	глины	2,4	20	0	100	20	10	4	4	мягкая	
			пески	2,2	30	1500	10	0	-	2	10	10	мягкая
K ₂ sl	420	470	глины	2,4	20	0	100	0	10	4	4	мягкая	
			алевролиты	2,2	15	5	20	5	10	3	6	6	мягкая
			опоки	2	22	10	40	20	20	5	10	10	мягкая

Таблица А.4 – Давление и температура по разрезу скважины

Индекс стратиг- рафичес- кого подраз- деления	Интервал, м		Градиент давления								Темпе- ратура в конце интер- вала градус
	от (верх)	до (низ)	пластового		порового		Гидрораз- рыва		горного		
			кгс/см ² на м		кгс/см ² на м		кгс/см ² на м		кгс/см ² на м		
			от (верх)	до (низ)	от (верх)	до (низ)	от (верх)	до (низ)	от (верх)	до (низ)	
1	2	3	4	5	6	7	8	9	10	11	12
Q	0	20	0,000	0,100	0,000	0,100	0,000	0,200	0,000	0,230	5
N ₁ ab	20	30	0,100	0,100	0,100	0,100	0,200	0,200	0,230	0,230	7
P ₃ lt	30	60	0,100	0,100	0,100	0,100	0,200	0,200	0,230	0,230	9
P ₃ nm	60	126	0,100	0,100	0,100	0,100	0,200	0,200	0,230	0,230	10
P ₃ at	126	150	0,100	0,100	0,100	0,100	0,200	0,200	0,230	0,230	11
P ₂ tv	150	170	0,100	0,100	0,100	0,100	0,200	0,200	0,230	0,230	15
P ₂ ll	170	270	0,100	0,100	0,100	0,100	0,200	0,200	0,230	0,230	21
P ₁ tl	270	300	0,100	0,100	0,100	0,100	0,200	0,200	0,230	0,230	29
K ₂ gn	300	420	0,100	0,100	0,100	0,100	0,200	0,200	0,230	0,230	30
K ₂ sl	420	470	0,100	0,100	0,100	0,100	0,200	0,200	0,230	0,230	33
K ₂ ip	470	670	0,100	0,100	0,100	0,100	0,200	0,200	0,230	0,230	34
K ₂ kz	670	680	0,100	0,100	0,100	0,100	0,200	0,200	0,230	0,230	35
K _{1,2} pk	680	1545	0,100	0,100	0,100	0,100	0,200	0,200	0,230	0,230	51
K ₁ al	1545	1595	0,100	0,100	0,100	0,100	0,170	0,170	0,230	0,230	52
K ₁ kls	1595	2195	0,100	0,100	0,100	0,100	0,170	0,170	0,230	0,230	72
K ₁ tr	2195	2250	0,100	0,100	0,100	0,100	0,170	0,170	0,230	0,230	74
K ₁ klm	2250	2495	0,100	0,100	0,100	0,100	0,170	0,170	0,230	0,230	82
J ₃ bg	2495	2515	0,100	0,100	0,100	0,100	0,170	0,170	0,230	0,230	83
J ₃ vs	2515	2580	0,102	0,102	0,102	0,102	0,165	0,165	0,230	0,230	85
J ₁₋₂ tm	2580	2660	0,100	0,100	0,100	0,100	0,165	0,165	0,230	0,230	97
J ₁₋₂ tm	2660	2760	0,104	0,104	0,104	0,104	0,165	0,165	0,230	0,230	97
PZ	2760	2820	0,102	0,102	0,102	0,102	0,165	0,165	0,230	0,230	99

Примечание - (в графах 6, 9, 12, 15, 17 проставляются условные обозначения источника получения градиентов: ПСР - прогноз по сейсмораздвочным данным, ППФ - геофизическим исследованиям, РФЗ - расчет по фактическим замерам в скважин)

Приложение Б

(Обязательное)

Характеристика нефтеносности, газоносности и водоносности месторождения (площади)

Таблица Б.1 – Нефтеносность

Индекс Стратиграфического Подразделения	Интервал, м		Тип коллектора	Плотность, г/см ³		Подвижность, дарси на сантиметр пуаз		Содержание серы процент по весу	Содержание парафина, процент по весу	Свободный дебит м ³ /сут	Параметры растворенного газа					
	от (верх)	до (низ)		В пластовых условиях	После дегазации	В пласт- овых усло- виях	После дега- зации				Газо- вый фактор м ³ /т	Содер- жание серово- дорода, по объему	Содержание углекисло-го газа, процент по объему	Относи- тельная по воздуху плотность	Кэффи- циент сжима- емости 1/МПа 10 ⁻⁴	Давление насыще- ния в пластовых условиях, МПа
1	2	3	4	5	6	7	8	9	10	11	12	13	14	15	16	17
Ю ₁₀	2662	2667	поровый	0,7	0,862	<0,03		1,01	3,84	0,4-2,9	121	-	0,79	0,717	-	22
Ю ₁₁	2667	2670	поровый	0,721	0,862	<0,03		0,72	5,63	1,2	100	-	0,69	0,754	-	19,2
Ю ₁₂	2680	2687	поровый	0,721	0,862	<0,03		0,72	5,63	0,52	100	-	0,69	0,754	-	19,2
Ю ₁₄	2737	2740	поровый	0,721	0,862	<0,03		0,72	5,63	0-2	100	-	0,69	0,754	-	19,2
Ю ₁₅	2745	2750	поровый	0,721	0,862	<0,03		0,72	5,63	0-2	100	-	0,69	0,754	-	19,2
PZ (M)	2762	2790	трещинно- каверновый	0,66	0,862	<0,03		0,8	5,89	34,1	162	-	0,79	0,717	-	27,7

Таблица Б.2 – Газоносность

Индекс стратиграфического подразделения	Интервал, м		Тип коллектора	Состояние (газ, конденсат)	Содержание сероводорода, по объему	Содержание углекислого газа, % по объему	Относительная по воздуху плотность газа	Коэффициент сжимаемости газа в пластовых условиях	Свободный дебит тыс. м ³ /сут	Плотность газоконденсата, г/см ³		Фазовая проницаемость, мДарси
	от (верх)	до (низ)								в пластовых условиях	на устье скважины	
1	2	3	4	5	6	7	8	9	10	11	12	13
Ю ₁ ¹⁺²	2515	2520	поровый	г/к	-	0,69	0,689	0,948	203,9	0,723	-	17
Ю ₁ ³	2520	2525	поровый	г/к	-	0,69	0,689	0,948	30	0,723	-	0,7
Ю ₁ ⁴	2535	2543	поровый	г/к	-	0,69	0,689	0,948	38,9	0,723	-	17
Ю ₂	2580	2585	поровый	г/к	-	0,69	0,689	0,948	13,4	0,723	-	17
Ю ₁₀	2660	2662	поровый	г/к	-	0,79	0,754	1,05	10,6	0,712	-	8
М	2760	2762	поровый	г/к	-	0,79	0,754	1,05	10,6	0,712	-	16

Таблица Б.3 – Водоносность

Индекс стратиграфического подразделения	Интервал, м		Тип кол-лектора	Плотность, г/см ³	Свободный дебит, м ³ /с	Фазовая проницаемость, мДарси	Химический состав воды в эквивалентной форме						Степень минерализации М, г/л	Тип воды по Сулину:		Относится к источнику питьевого водоснабжения (да, нет)
	от (верх)	до (низ)					анионы			катионы				ГКН - гидрокарбонатнонатриевый	ХЛК - хлор-кальциевый	
							Cl ⁻	SO ₄ ⁻	HCO ₃ ⁻	Na ⁺ +Me	Mg ⁺⁺	Ca ⁺⁺				
1	2	3	4	5	6	7	8	9	10	11	12	13	14	15	16	
N ₁ ab-Pzat	20	150	пор.	0,996	5	2500	1,17	<2	4,6	0,55	1,73	7,9	0,28	ГКН	да	
K ₁₋₂ pk	680	1545	пор.	1,003	500	250	317	-	3,4-3,8	263,2	13-29	32-34	17-21	ХЛК	нет	
K ₁	1595	2495	пор.	1,01	250	90	440	-	22-26	425	8-12	26-30	27	ХЛК	нет	
J ₂ tm	2590	2655	пор.	1,02	30	17	558,3	0,2	12,21	314,2	13,69	46,18	33,3	ХЛК	нет	

Приложение В

(Обязательное)

Зоны возможных осложнений

Таблица В.1 – Поглощение бурового раствора

Индекс стратиграфического подразделения	Интервал, м		Максимальная интенсивность поглощения, м ³ /час	Расстояние от устья скважины до статического уровня при его максимальном снижении, м	Имеется ли потеря циркуляции (да, нет)	Градиент давления поглощения, 2 кгс/ см ² м		Условия возникновения
	от (верх)	до (низ)				при вскрытии	после изоляционных работ	
1	2	3	4	5	6	7	8	9
N ₁ -P ₃	20	150	1	10	нет	0,150	0,200	Увеличение проектной плотности промывочной жидкости против проектной, Репрессия на ласт более 20% гидростатического давления.
K ₁₋₂ pk	680	1545	1	30	нет	0,120	0,170	
K ₁ tr	2195	2250	1	30	нет	0,120	0,170	
J ₃ vs-J ₁₋₂ tm	2515	2760	1	30	нет	0,115	0,165	
PZ	2760	2820	1	30	нет	0,115	0,165	

Таблица В.2 – Осыпи и обвалы стенок скважины

Индекс стратиграфического подразделения	Интервал, м		Интервал, м			Время до начала Осложнения, сут	Мероприятия по ликвидации последствий (проработка, промывка и т.д.)
	от (верх)	от (верх)	тип раствора	плотность, г/см ³	Дополнительные данные по раствору, влияющие на устойчивость пород		
1	2	3	4	5	6	7	8
Q - Pg ₂ II	0			<1,16			Соблюдение технологической скорости бурения, проработка ствола скважины, увеличение плотности и снижение водоотдачи промывочной жидкости.
K ₂ gn-K ₂ kz	300	270 680	глинистый глинистый	<1,15	V>10 см ³ за 30 мин V>10 см ³ за 30 мин	3 2.5	
K ₁ kls	1595	2195	глинистый	<1,10	V>10 см ³ за 30 мин	2,5	
J ₃ vs-J ₁₋₂ tm	2515	2760	глинистый		V>10 см ³ за 30 мин	Возникает в процессе бурения	
PZ	2760	2820	глинистый		V>10 см ³ за 30 мин	2	

Таблица В.3 – Нефтегазоводопроявления

Индекс стратиграфического подразделения	Интервал, м		Вид проявля- емого флюида (вода, нефть, конденсат, газ)	Длина столба газа при ликвидации газопроявления, м	Плотность смеси при проявлении для расчета избыточных давлений, г/см ³		Условия возникновения	Характер проявления (в виде пленок нефти, пузырьков газа, перелива воды, увеличения водоотдачи и т.п.)
	от (верх)	до (низ)			внутреннего	наружного		
1	2	3	4	5	6	7	8	9
N ₁ -P ₃	20	150	вода	-			При снижении давления в стволе скважины ниже пластового, т.е. при создании депрессии на пласт. Геологические: вскрытие зон катастрофического поглощения с падением уровня ПЖ ниже критической отметки. Технологические: несоответствие параметров ПЖ – проектным, нарушение режимов бурения и СПО, неправильный выбор гидравлической программы.	В процессе бурения возможно разгазирование, переливы, выбросы ПЖ, увеличение водоотдачи бурового раствора. При вскрытии зон поглощения возможен переход скважины на открытое фонтанирование, пленка нефти, пузырьки газа.
K ₁₋₂ pk	680	1545	вода	-				
K ₁ tr	1595	2495	вода	-	1,010	1,010		
Ю ₁ ¹⁺²	2515	2520	г/к	2515	0,723	0,723		
Ю ₁ ³	2520	2525	г/к	2520	0,723	0,723		
Ю ₁ ⁴ 1	2535	2543	г/к	2535	0,723	0,723		
Ю ₂	2580	2585	г/к	2580	0,723	0,723		
J ₂ tm	2590	2655	вода	-	1,02	1,02		
Ю ₁₀	2660	2662	г/к	2660	0,712	0,712		
Ю ₁₀	2662	2667	нефть	-	0,700	0,700		
Ю ₁₁	2667	2670	нефть	-	0,721	0,721		
Ю ₁₂	2680	2687	нефть	-	0,721	0,721		
Ю ₁₄	2737	2740	нефть	-	0,721	0,721		
Ю ₁₅	2745	2750	нефть	-	0,721	0,721		
M	2760	2762	г/к	2760	0,712	0,712		
PZ (M)	2762	2790	нефть	-	0,660	0,660		

Таблица В.4 – Прихватопасные зоны

Индекс стратиграфического подразделения	Интервал, м		Вид прихвата (от перепада давления, заклинки, сальникообразования и пр.)	Раствор, при применении которого произошел прихват				Наличие ограничений на оставление инструмента без движения или промывки (да, нет)	Условия возникновения
	от (верх)	до (низ)		тип	Плотность, г/см ³	водоотдача, см ³ 30 мин	смазывающие добавки (название)		
1	2	3	4	5	6	7	8	9	10
P ₂	0	270	От обвала неустойчивых пород и заклинки бурового инструмента.	Глинистый	<1,16	>10	нет	да	Несоблюдение режима промывки, недостаточная очистка скважины от выбуренной породы, несоблюдение параметров раствора.
K ₁₋₂	300	1545	От заклинки и сальникообразования.	Глинистый	<1,15	>10	нет	да	Разбухание опоковидных глин, обвал стенок скважины.
K ₁ -J ₂	2195	2760	От сальникообразования, желообразования.	Глинистый	>1,13-в интервале ствола под э/колонну	>10	нет	да	Несоблюдение режимов промывки, недостаточная очистка забоя от выбуренной породы и отсутствие проработки ствола в интервалах его сужения. Оставление бурового инструмента без движения. Увеличение плотности бурового раствора выше
Pz	2760	2820	От перепада давления.	Глинистый	>1,15	>10	нефть	да	Оставление бурового инструмента без движения. Увеличение плотности бурового раствора выше проектной.

Таблица В.5 – Прочие возможные осложнения

Индекс стратиграфического подразделения	Интервал, м		Вид (название) осложнения: желобообразование, перегиб ствола, искривление, грифонообразование и пр.	Характеристика (параметры) осложнения и условия возникновения
	от (верх)	до (низ)		
1	2	3	4	5
P ₂ II+ K ₂ sl	170	470	Кавернообразование	За счет потери устойчивости стенок ствола вследствие некачественного бурового раствора
K ₂ kz	670	680	Кавернообразование, сужение ствола	За счет разбухания глинистых пород и потери устойчивости стенок ствола в следствии некачественного бурового раствора
K ₁ al+kls	1545	2195	Незначительное кавернообразование, сужение ствола	За счет разбухания глинистых пород и потери устойчивости стенок ствола в следствии некачественного бурового раствора
J ₂₋₃ vs	2515	2580	Кавернообразование	За счет разбухания глинистых пород и потери устойчивости стенок ствола в следствии некачественного бурового раствора

Приложение Г

(Обязательно)

Профиль скважины

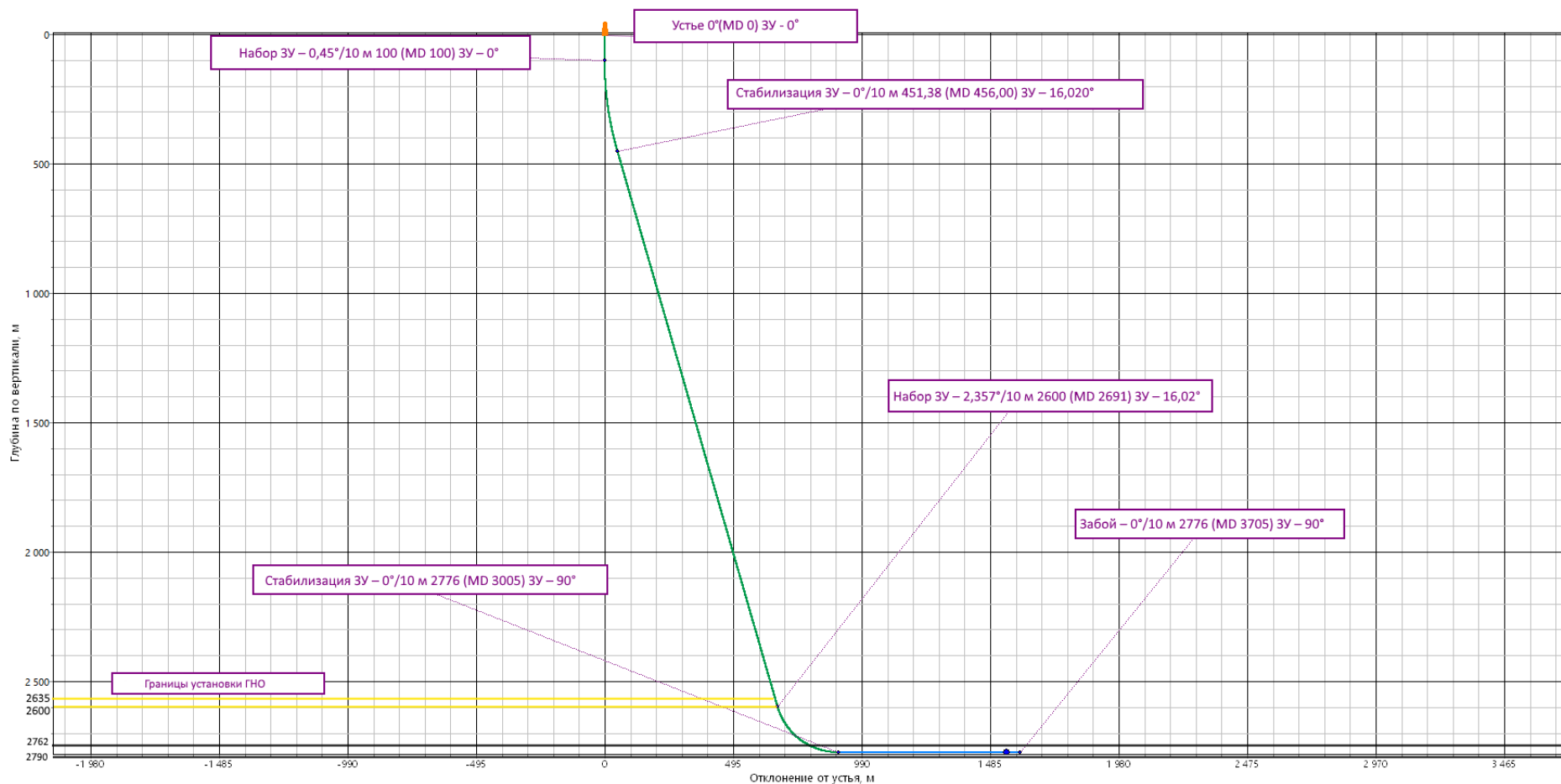


Рисунок Г – Проектный профиль скважины

Таблица Г – Данные по запроектированному профилю скважины

Тип профиля		Профиль									
Исходные данные для расчета											
Глубина скважины по вертикали, м			2776,01		Интенсивность искривления на участке набора зенитного угла, град/м					0,45	
Глубина вертикального участка скважины, м			100		Интенсивность искривления на втором участке набора зенитного угла, град					2,357	
Отход скважины, м			900		Интенсивность искривления на участке падения зенитного угла, град/м					-	
Длина интервала бурения по пласту, м			700		Интенсивность искривления на участке малоинтенсивного набора зенитного угла, град/м					-	
Предельное отклонение оси горизонтального участка от кровли пласта в поперечном направлении, м			-		Зенитный угол в конце участка набора угла, град					16,02	
Предельное отклонение оси горизонтального участка от подошвы пласта в поперечном направлении, м			-		Зенитный угол в конце второго участка набора угла, град					90	
Зенитный угол в конце участка малоинтенсивного набора угла, град			16,02		Зенитный угол при входе в продуктивный пласт, град					90	
№ Интервала	Длина по вертикали			Отход			Зенитный угол		Длина по стволу		
	От	До	Всего	От	До	Всего	В начале	На конце	От	До	Всего
1	0	100	100	0	0	0	0	0	0	100	100
2	100,00	451,38	351,38	0	49,45	49,45	0	16	100,00	456,00	356,00
3	451,38	2600,00	2148,62	49,45	666,36	616,91	16	16	456,00	2691,43	2235,43
4	2600,00	2776,01	176,0	666,36	900,00	233,64	16	90	2691,43	3005,30	313,86
5	2776,01	2776,01	0	900,00	1600	700	90	90	3005,30	3705,30	700,00

Приложение Д

(Обязательно)

Совмещенный график давлений

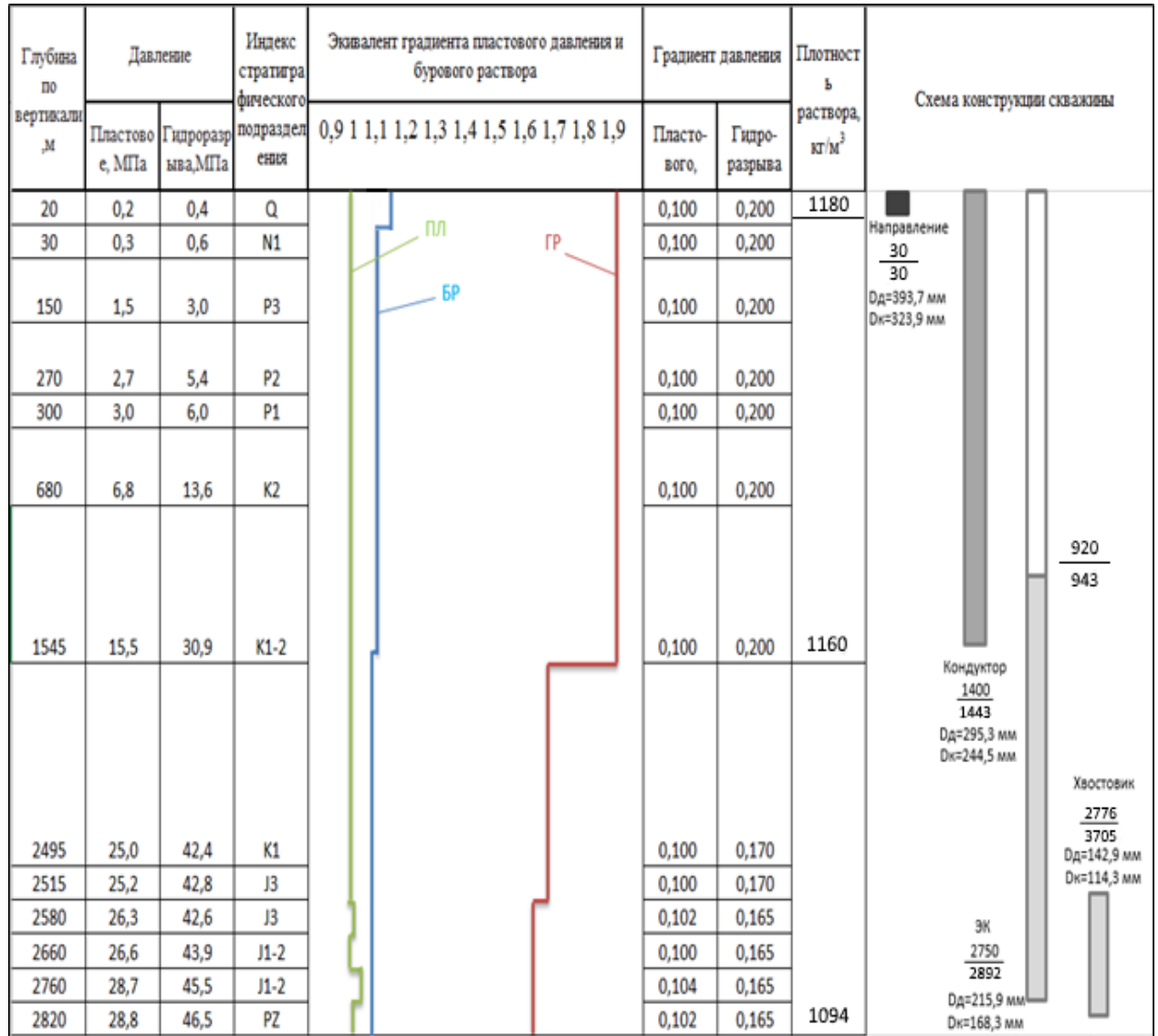


Рисунок Д – График совмещенного давления

Приложение Е

(Обязательно)

Расчет диаметров скважины и обсадных колонн

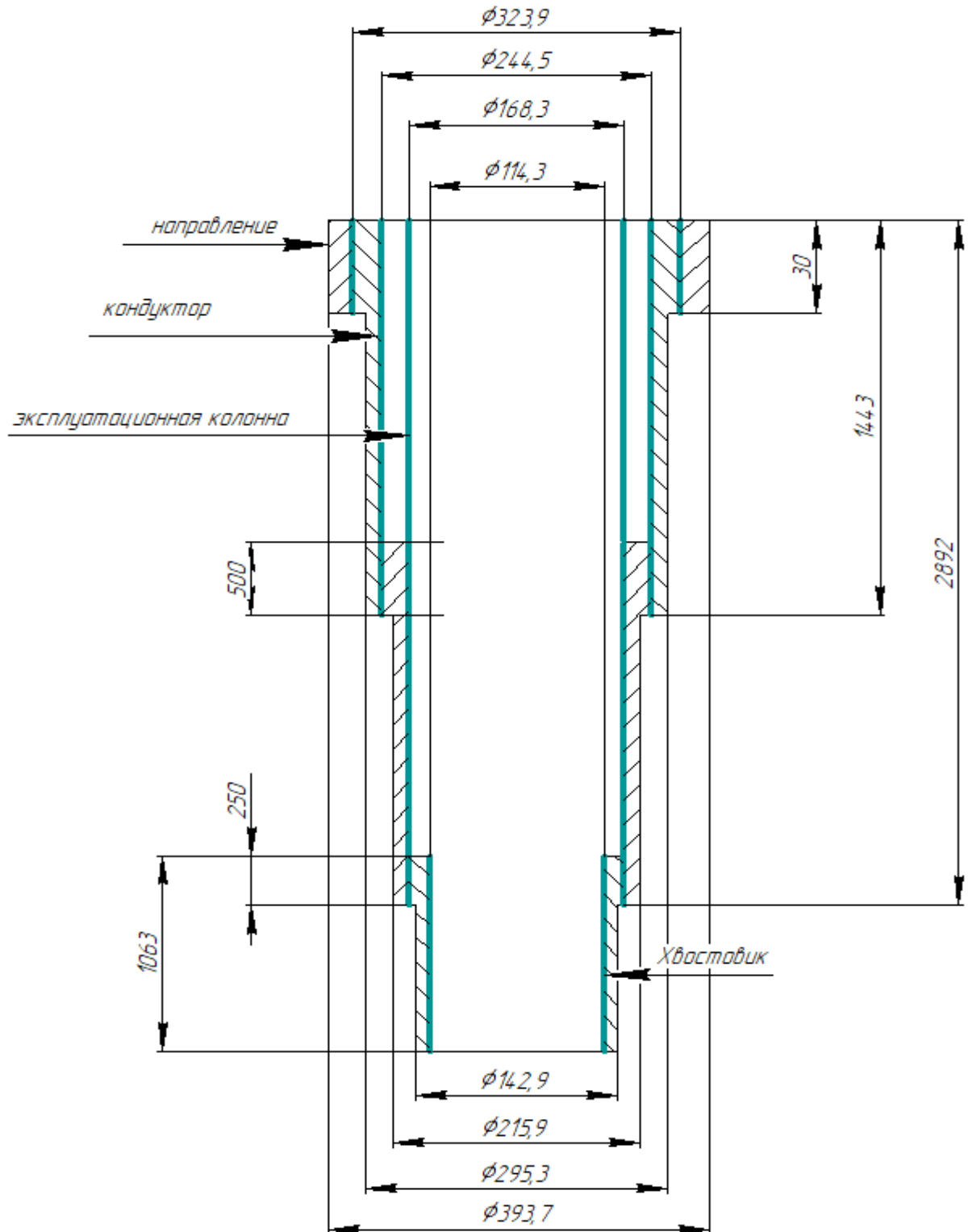


Рисунок Е – Конструкция скважин

Приложение Ж

(Обязательно)

Выбор породоразрушающего инструмента

Таблица Ж.1 – Способы бурения по интервалам скважины

		0–30	30–1443	1443– 2892	2892– 3705
Шифр долота		393,7 (15 1/2) STD221	БИТ 295,3 ВТ 519 СР	БИТ 215,9 В 516 У	БИТ 142,9 ВТ 613 Н
Тип долота		Шарошечно е долото	PDC	PDC	PDC
Диаметр долота, мм		393,7	295,3	215,9	142,9
Тип горных пород		МЗ	МЗ	С	Т
Присоедини тельная резьба	ГОСТ	3-171	3-152	3-117	3-88
	API	6 5/8 FH	6 5/8 Reg	4 1/2 Reg	3 1/2 Reg
Длина, м		0,4	0,39	0,38	0,23
Масса, кг		170,0	87,0	45,6	31,3
G, тс	Рекомендуе мая	20–42	4–15	2–10	2–10
	Предельная	36	24	10	10
n, об/мин	Рекомендуе мая	80–300	80–440	400–60	200–60
	Предельная	300	440	400	200

Таблица Ж.2 – Характеристики калибратора по интервалам бурения

Интервал		30–1443	1443–2892	2892–3705
Шифр калибратора		У4-КП 295,3 МС	КС-215,9 СТ	КС-142,9 СТ
Тип калибратора		Лопастной с прямыми лопастями	Лопастной со спиральными лопастями	
Диаметр калибратора, мм		295,3	215,9	142,9
Тип горных пород		МС	СТ	СТ
Присоединительная резьба	ГОСТ	3-152	3-117	3-88
	API	6 5/8 Reg	4 1/2 Reg	3 1/2 Reg
Длина, м		1,252	0,432	0,411
Масса, кг		243	120	80

Приложение 3

(Обязательно)

Выбор компоновки и расчет бурильной колонны

Таблица 3 – КНБК для бурения секции под направления (0–30м).

№	Типоразмер, шифр	Длина, м	Наруж. диаметр, мм	Внут. диаметр, мм	Резьба (низ)	Тип соединения (низ)	Суммарный вес, т
					Резьба (верх)	Тип соединения (верх)	
Бурение под направление (0–30м)							
1	Долото 393,7 (15 1/2) STD221	0.50	393,7	-	3-171	Ниппель	0,12
2	Переводник М 3-171/152	0,50	203	76,2	3-171	Муфта	0,07
					3-152	Муфта	
3	УБТ 203*76,2 Д	26	203	76,2	3-152	Ниппель	7,15
					3-152	Муфта	
4	Переводник П 3-152/133	0,53	203	80	3-152	Ниппель	0,05
					3-133	Муфта	
5	Бурильная труба ТБ ПК 127х9 Р	До устья	127	82,6	3-133	Ниппель	0,25
					3-133	Муфта	
Бурение под кондуктор (30–1443м)							
1	Долото БИТ 295,3 ВТ 519 У	0,4	295,3	-	3-152	Ниппель	0,12
2	Калибратор У4-КП 295,3 МС	1,250	295,3	80	3-152	Муфта	0,24
					3-152	Ниппель	
3	Переводник П 3-152/171	0,50	203	76,2	3-152	Ниппель	0,07
					3-171	Муфта	
4	ВЗД SperryDrill 11- 1/41 6:7	10,58	268,5	-	3-171	Муфта	3,262
					3-171	Муфта	

Продолжение таблицы 3

№	Типоразмер, шифр	Длина, м	Наруж. диаметр, мм	Внут. диаметр, мм	Резьба (низ)	Тип соединения (низ)	Суммарный вес, т
					Резьба (верх)	Тип соединения (верх)	
5	Клапан обратный КОБ-203	0,777	203	78	3-171	Ниппель	0,044
					3-171	Муфта	
8	Телесистема ЗТС МРТ	12	203	140	3-171	Ниппель	4,72
					3-171	Муфта	
9	Переводник П 3-171/133	0,536	203	95	3-171	Ниппель	0,05
					3-133	Муфта	
10	НУБТ 172*83 Д	9,45	172	83	3-133	Ниппель	1,60
					3-133	Муфта	
11	Переводник П 3-133/152	0,536	203	95	3-133	Ниппель	0,05
					3-152	Муфта	
12	УБТ 203*76,2 Д	64	203	76,2	3-152	Ниппель	13,76
					3-152	Муфта	
13	Переводник П 3-152/171	0,50	203	76,2	3-152	Ниппель	0,07
					3-171	Муфта	
14	Ясс гидрав. Jar- 229	4,3	228	71,4	3-171	Ниппель	0,56
					3-171	Муфта	
15	Переводник П 3-171/152	0,50	203	76,2	3-171	Ниппель	0,07
					3-152	Муфта	
16	УБТ 203*76,2 Д	8	203	76,2	3-152	Ниппель	1,72
					3-152	Муфта	
17	Переводник П 3-152/133	0,53	203	80	3-152	Ниппель	0,05
					3-133	Муфта	

Продолжение таблицы 3

№	Типоразмер, шифр	Длина, м	Наруж. диаметр, мм	Внут. диаметр , мм	Резьба (низ)	Тип соединения (низ)	Суммарный вес, т
					Резьба (верх)	Тип соединения (верх)	
18	Бурильная труба ТБ ПК 127х9 Р	До устья	127	82,6	3-133	Ниппель	47,03
					3-133	Муфта	
Бурение под эксплуатационную колонну (1443–2892м)							
1	Долово БИТ 215,9 В 516 У	0,4	215,9	-	3-117	Ниппель	0,05
2	Калибратор КС- 215,9 СТ	0,43	215,9	100	3-117	Муфта	0,12
					3-117	Ниппель	
3	Переводник П 3-117/147	0,701	203	95	3-117	Ниппель	0,05
					3-147	Муфта	
4	ВЗД ДР-178.5000.78	8,2	178	-	3-147	Муфта	1,23
					3-147	Муфта	
5	Клапан обратный КОБ-172	0,777	203	78	3-147	Ниппель	0,044
					3-147	Муфта	
6	Переводник П 3-147/133	0,701	203	95	3-147	Ниппель	0,044
					3-133	Муфта	
7	НУБТ 172*83 Д	9,45	172	83	3-133	Ниппель	1,60
					3-133	Муфта	
8	Телесистема ЗТС МРТ АТ-3-172	4	203	140	3-133	Ниппель	0,40
					3-133	Муфта	
9	НУБТ 172*83 Д	9,45	172	83	3-133	Ниппель	1,60
					3-133	Муфта	
10	Переводник П 3-133/147	0,527	178	95	3-133	Ниппель	0,05
					3-147	Муфта	
11	БТ ПК 127*13 Л	100	127	100	3-147	Ниппель	4,19
					3-147	Муфта	
12	Переводник П 3-147/133	0,701	203	95	3-147	Ниппель	0,044
					3-133	Муфта	
13	УБТ 177,8*71 Д	38	177,8	71	3-133	Ниппель	6,152
					3-133	Муфта	
14	Ясс гидрав. Яг- 203	4,3	203	69,9	3-133	Ниппель	0,498
					3-133	Муфта	
15	УБТ 177,8*71 Д	12	178	71	3-133	Ниппель	1,944
					3-133	Муфта	
16	Переводник П 3-147/133	0,517	178	95	3-147	Ниппель	0,05
					3-133	Муфта	
17	Бурильная труба ТБ ПК 127х9 Р	До устья	127	82,6	3-133	Ниппель	113,135
					3-133	Муфта	

Продолжение таблицы 3

№	Типоразмер, шифр	Длина, м	Наруж. диаметр, мм	Внут. диаметр, мм	Резьба (низ)	Тип соединения (низ)	Суммарный вес, т
					Резьба (верх)	Тип соединения (верх)	
Бурение под хвостовик (2892-3705м)							
1	Долото БИТ 142,9 ВТ 613 Н	0,23	142,9	-	3-88	Ниппель	0,03
2	Калибратор КС-142,9 СТ	0,33	142,9	78	3-88	Муфта	0,09
					3-88	Ниппель	
3	РУС PD 475 X6	4,06	120,7	92,46	3-88	Муфта	0,30
					V-040	Муфта	
4	Переводник PD Extention Sub	0,4	128	57	V-040	Ниппель	0,03
					3-102	Ниппель	
5	Клапан обратный КОБ-120	0,55	120	78	3-102	Муфта	0,043
					3-102	Муфта	
6	Переводник П 3-147/108	0,607	203	95	3-102	Ниппель	0,044
					3-108	Муфта	
7	НУБТ 120*68 Д	9,48	172	83	3-108	Ниппель	0,750
					3-108	Муфта	
8	Телесистема ЗТС МАК-01	8	203	140	3-108	Ниппель	0,150
					3-108	Муфта	
9	НУБТ 120*68 Д	9,48	172	83	3-108	Ниппель	0,750
					3-108	Муфта	
10	БТ ПН 102*8 Р	869	101,6	85,6	3-108	Ниппель	20,80
					3-108	Муфта	
11	ТБТ-120	108	120	64	3-108	Ниппель	6,912
					3-108	Муфта	

Продолжение таблицы 3

№	Типоразмер, шифр	Длина, м	Наруж. диаметр, мм	Внут. диаметр, мм	Резьба (низ)	Тип соединения (низ)	Суммарный вес, т
					Резьба (верх)	Тип соединения (верх)	
12	Переводник П 3-108/133	0,536	203	95	3-108	Ниппель	0,05
					3-133	Муфта	
13	Яс гидрав. Jag- 121	4	121	57,2	3-133	Ниппель	0,320
					3-133	Муфта	
14	Переводник П 3-133/108	0,536	203	95	3-133	Ниппель	0,05
					3-108	Муфта	
15	ТБТ-120	12	120	64	3-108	Ниппель	0,768
					3-108	Муфта	
16	БТ ПН 102*8 Р	До устья	101,6	85,6	3-108	Ниппель	64,929
					3-108	Муфта	

Приложение К

(Обязательно)

Обоснование типов и компонентного состава буровых растворов

Таблица К.1 – Компонентный состав бентонитового раствора под направление

Наименование	Назначение	Концентрация, кг/м ³
NaOH	Поддержание требуемого pH бурового раствора	0,7–1,2
M-I GEL SUPREME	Придание раствору требуемых реологических и тиксотропных свойств, снижение фильтрации	50–80
Na ₂ CO ₃	Связывание ионов кальция и магния	0,8–1,2
THINSMART	Снижение вязкости раствора при попадании глин и диспергируемой твердой фазы	0,5–1,5
Барит	Регулирование плотности	103

Таблица К.2 – Компонентный состав полимер-глинистого раствора под кондуктор и эксплуатационную колонну

Наименование	Назначение	Концентрация, кг/м ³
NaOH	Поддержание требуемого pH бурового раствора	0,7–1,2
Na ₂ CO ₃	Связывание ионов кальция и магния	0,8–1,2
M-I GEL SUPREME	Придание раствору требуемых реологических и тиксотропных свойств, снижение фильтрации	7–15
POLYPAC R	Стабилизатор, регулятор фильтрации и реологических свойств	0,3–0,5
POLYPAC UL	Регулятор фильтрации	1
LUBE-945	Снижение коэффициента трения в скважине	4,5–5,5
Барит	Регулирование плотности	103

Таблица К.3 – Компонентный состав РУО под хвостовик

Наименование	Назначение	Концентрация, л, кг/м ³
Дизельное топливо	Углеводородная основа	700
Ca(OH) ₂	Источник кальция	15
MEGAMUL	Стабилизация эмульсии	1–3
ENVIROTREAT	Гидрофобизация выбуренной породы, уменьшение расхода эмульгатора	1–3
VERSAMOD	Придание раствору требуемых реологических и тиксотропных свойств	1–2
OPTISEAL I	Контроль фильтрации	1–3
TRUVIS	Придание раствору требуемых реологических и тиксотропных свойств, снижение фильтрации	8

Таблица К.4 – Результаты расчеты системы бурового раствора под интервал «0–3705 м»

Направление Интервал бурения, м.		Длина интервала, м.	Диаметр долота под интервал, мм.	Внутренний Ø предыдущей обсадной колонны, мм.	k каверн.	Объем скважины в конце интервала, м ³ .
от	до					
0	30	30	393,7	-	1,3	12
Расчетные потери бурового раствора при фильтрации						0,3
Расчетные потери бурового раствора при очистке						3
Расчетные потери бурового раствора при наращивании и СПО						0,12
Объем раствора в конце бурения интервала						57
Общая потребность бурового раствора на интервале:						60,42
Объем раствора к приготовлению:						60,42

Продолжение таблицы К.4

Кондуктор Интервал бурения, м.		Длина интервала, м.	Диаметр долота под интервал, мм.	Внутренний Ø предыдущей обсадной колонны, мм.	k _{каверн.}	Объем скважины в конце интервала, м ³ .
от	до					
30	1443	1413	295,3	323,9	1,51	144,15
Расчетные потери бурового раствора при фильтрации						12,13
Расчетные потери бурового раствора при очистке						91
Расчетные потери бурового раствора при наращивании и СПО						5,54
Объем раствора в конце бурения интервала						189,15
Общая потребность бурового раствора на интервале:						297,82
Объем раствора к приготовлению:						297,82
Рекомендуемый объем раствора для перевода на следующий интервал						94,58
Эксплуатационная колонна Интервал бурения, м.		Длина интервала, м.	Диаметр долота под интервал, мм.	Внутренний Ø предыдущей обсадной колонны, мм.	k _{каверн.}	Объем скважины в конце интервала, м ³ .
от	до					
1443	2892	1449	215,9	244,5	1,41	106,9
Расчетные потери бурового раствора при фильтрации						11,74
Расчетные потери бурового раствора при очистке						49
Расчетные потери бурового раствора при наращивании и СПО						8,68
Объем раствора в конце бурения интервала						151,9
Общая потребность бурового раствора на интервале:						221,32
Планируемый объем переведенного раствора с предыдущего интервала						94,58
Объем раствора к приготовлению:						221,32
Хвостовик Интервал бурения, м.		Длина интервала, м.	Диаметр долота под интервал, мм.	Внутренний Ø предыдущей обсадной колонны, мм.	k _{каверн.}	Объем скважины в конце интервала, м ³ .
от	до					
2892	3705	813	142,9	168,3	1,1	195,5
Расчетные потери бурового раствора при фильтрации						3,2
Расчетные потери бурового раствора при очистке						10
Расчетные потери бурового раствора при наращивании и СПО						3,75
Объем раствора в конце бурения интервала						38,8
Общая потребность бурового раствора на интервале:						412,95
Объем раствора к приготовлению:						412,95

Таблица К.5 – Результаты расчеты потребного количества реагентов

Наименование материала	Назначение	Упаков-ка ед. изм.	Потребное количество реагентов									
			Направление		Кондуктор (0-1443м)		Эк. колонна (1443-2892м)		Хвостовик (2892-3705м)		Итого	
			кг	уп	кг	уп	кг	уп	кг	уп	кг	уп
NaOH	Регулирование щелочности среды	25	50	1	119	5	89	4	-	-	169	7
M-I GEL SUPREME	Придание раствору тиксотропных свойств, снижение фильтратоотдачи	25	3600	4	2160	12	1605	7	-	-	7365	23
Na ₂ CO ₃	Связывание ионов кальция и магния	25	12	1	144	6	107	5	-	-		
THINSMART	Снижение вязкости раствора при попадании глин и диспергируемой твердой фазы	25	15	1					-	-		
POLYPAC R	Стабилизатор, регулятор фильтрации и реологических свойств	25	-	-	72	3	54	3	-	-	136	6
POLYPAC UL	Регулятор фильтрации	25	-	-	144	6	107	5	-	-	251	11
LUBE-945	Снижение коэффициента трения в скважине	200	-	-	720	4	535	3	-	-	1255	7
Дизельное топливо	Углеводородная основа	200	-	-	-	-	-	-	136000	680	136000	680
MEGANUL	Стабилизация эмульсии	190	-	-	-	-	-	-	391	2	391	2
ENVIROTREAT	Гидрофобизация выбуренной породы, уменьшение расхода эмульгатора	240	-	-	-	-	-	-	391	2	391	2

Продолжение таблицы К.5

VERSAMOD	Придание раствору требуемых реологических и тиксотропных свойств	200	-	-	-	-	-	-	391	2	391	2
OPTISEAL I	Контроль фильтрации	25	-	-	-	-	-	-	391	2	391	2
Ca(OH) ₂	Источник кальция	25	-	-	-	-	-	-	2932	117	2932	1171
TRUVIS	Придание раствору требуемых реологических и тиксотропных свойств, снижение фильтрации	25	-	-	-	-	-	-	16200	650	16200	650
Барит	Регулирование плотности	1000	1236	2	14832	15	6313	7	-	-	22381	23
Мраморная крошка	Регулирование плотности	1000	-	-	-	-	-	-	39000	39	39000	39

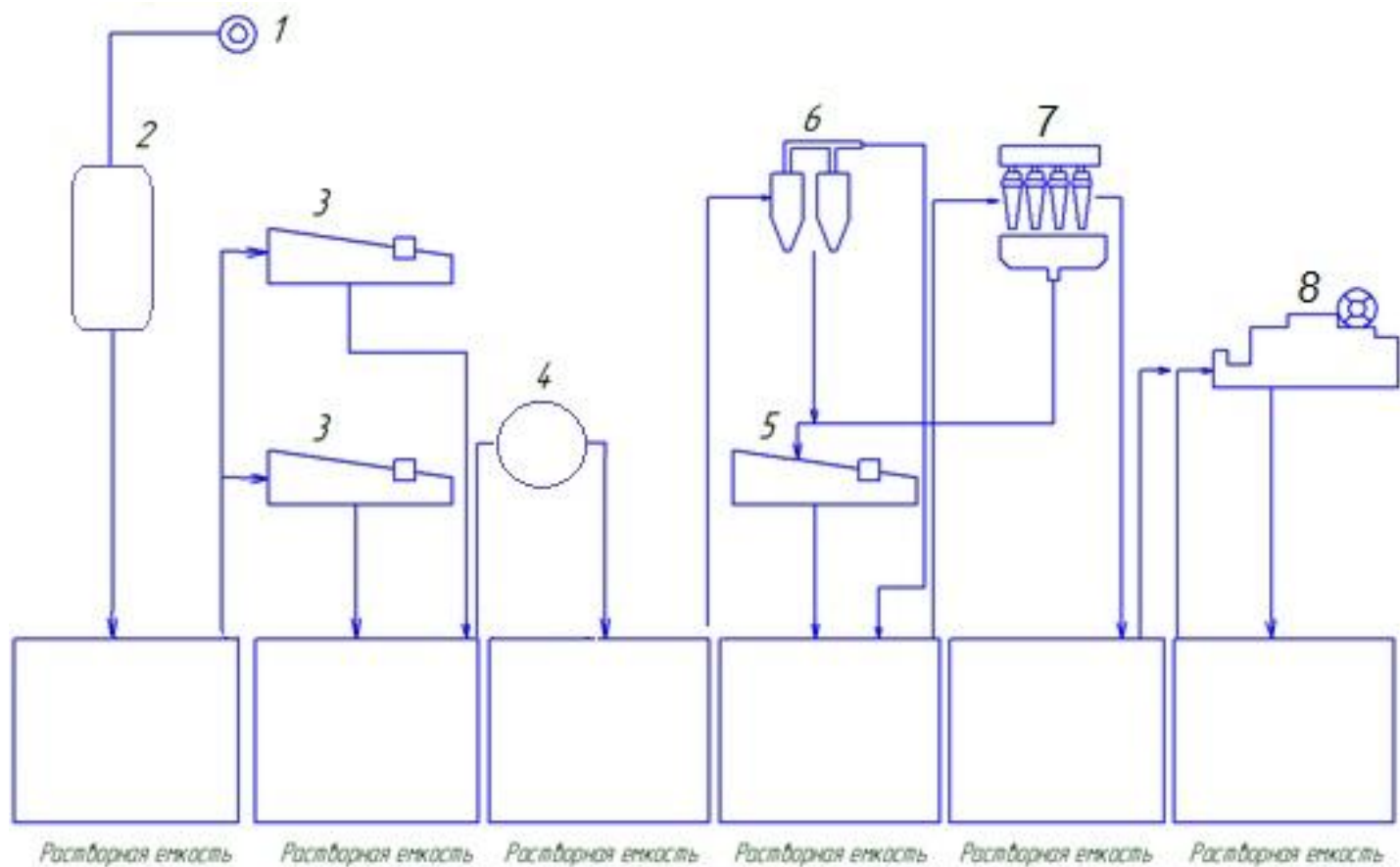


Рисунок К – Схема очистки бурового раствора:

1 – скважина; 2 – газожидкостный сепаратор СЦВ; 3 – вибрсито ЛВС-1; 4 – вакуумный дегазатор НВ-240; 5 – вибрсито ВС-1; 6 – пескоотделитель ГП-60/300; 7 – илоотделитель ИГ-45; 8 – центрифуга ОГШ-50

Приложение Л

(Обязательно)

Гидравлическая программа промывки скважины

Таблица Л.1 - Гидравлические показатели промывки скважины

Интервал по стволу, м		Вид технологической операции	Наименьшая скорость восходящего потока в открытом стволе, м/с	Удельный расход, л/с на см ² к.п.	Схема промывки	Гидромониторные насадки		Скорость истечения, м/с	Мощность срабатываемая на долоте, л.с./дм ²
от (верх)	до (низ)					кол-во	диаметр		
под направление									
0	30	бурение	0,293	0,039	периферийная	1	20,6	142,9	4,89
под кондуктор									
30	1443	бурение	0,561	0,079	периферийная	5	12,7	85,9	3,34
под эксплуатационную колонну									
1443	2892	бурение	0,690	0,080	периферийная	5	9	91,6	3,80
под хвостовик									
2892	3705	бурение	0,975	0,095	периферийная	6	6	89,8	4,44

Таблица Л.2 - Режим работы буровых насосов

Интервал по стволу, м		Вид технологической операции	Тип	Количество	Режим работы бурового насоса						Суммарная производительность насосов в интервале, л/с
					КПД	диаметр цилиндрических втулок, мм	допустимое давление, кгс/см ²	коэффициент наполнения	число двойных ходов в мин.	производительность, л/с	
от (верх)	до (низ)										
0	30	бурение	УНБТ-950	2	90	140	264,1	1	125	23,8	47,6
30	1443	бурение	УНБТ-950	2	90	150	252,0	1	125	27,2	54,4
1443	2892	бурение	УНБТ-950	1	90	160	220,5	1	119	29,13	29,13
2892	3705	бурение	УНБТ-950	1	90	140	293,4	1	80	15,2	15,2

Таблица Л.3 - Распределение потерь давлений в циркуляционной системе

Интервал по стволу, м		Вид технологической операции	Давление на стояке в конце интервала, кгс/см ²	Потери давления (в кгс/см ²) для конца интервала в				
				элементах КНБК		бурильной колонне	кольцевом пространстве	обвязке буровой установки
от (верх)	до (низ)			насадках долота	забойном двигателе			
0	30	бурение	158,3	142,4	0	5,9	0,1	10
30	1443	бурение	189,4	47,9	20,3	108,1	3,1	10
1443	2892	бурение	206,5	54,5	79,4	48,1	15,0	9,4
2892	3705	бурение	258,6	53,3	56,8	69,4	76,2	2,8

Приложение М

(Обязательно)

Сметная стоимость строительства скважины

Таблица М.1 – Нормативная карта

Наименование работ	Тип и размер долота	Интервал бурения, м		Норма		Проходка в интервале, м	Количество долблений, шт	Время мех. бурения, час	СПО и прочие работы, час	Всего, час
		от	до	проходка на долото, м	время бурения 1 м, ч					
Вышкомонтажные работы										1327,00
Подготовительные работы										102,00
Бурение под направление	393,7 (15 1/2) STD221	0	30	400	0,02	30	0,1	0,81	0,18	0,81
Промывка (ЕНД)										0,03
Наращивание (ЕНД)										0,18
Смена долот (ЕНД)										0,23
ПЗР к СПО (ЕНД)										0,44
Сборка и разборка УБТ (ЕНД)										0,47
Установка и вывод УБТ за палец										0,08
Крепление (ЕНД)										22,60
Ремонтные работы (ЕНД)										1,25
Смена вахт (ЕНД)										0,30
Итого:										24,86
Бурение под кондуктор	БИТ 295,3 ВТ 519 СР	30	1443	3200	0,04	1413	0,24	51,64	4,32	51,64
Промывка (ЕНД)										0,47
Наращивание (ЕНД)										5,68
Смена долот (ЕНД)										0,23
ПЗР к СПО (ЕНД)										0,44
Сборка и разборка УБТ (ЕНД)										0,47
Установка и вывод УБТ за палец										0,08
Крепление (ЕНД)										61,34
ПГИ (ЕНД)										4,98
Ремонтные работы (ЕНД)										5,2
Смена вахт (ЕНД)										1

Продолжение таблицы М.1

Наименование работ	Тип и размер долота	Интервал бурения, м		Норма		Проходка в интервале, м	Количество долблений, шт	Время мех. бурения, час	СПО и прочие работы, час	Всего, час
		от	до	проходка на долото, м	время бурения 1 м, ч					
Итого:										131,68
Бурение под эксплуатационную колонну: Промывка (ЕНД) Нарращивание (ЕНД) Смена долот (ЕНД) ПЗР к СПО (ЕНД) Сборка и разборка УБТ (ЕНД) Установка и вывод УБТ за палец Крепление (ЕНД) ПГИ (ЕНД) Ремонтные работы (ЕНД) Смена вахт (ЕНД) Итого:	БИТ 215,9 В 516 У	1443	2892	3200	0,06	1449	0,28	53,82	5,64	53,82 0,65 6,60 0,23 0,44 0,47 0,08 69,38 7,37 7,18 1,3 147,18
Бурение под хвостовик: Промывка (ЕНД) Нарращивание (ЕНД) Смена долот (ЕНД) ПЗР к СПО (ЕНД) Сборка и разборка УБТ (ЕНД) Установка и вывод УБТ за палец Крепление (ЕНД) ПГИ (ЕНД) Ремонтные работы (ЕНД) Смена вахт (ЕНД) Итого:	БИТ 142,9 ВТ 613 Н	2892	3705	3200	0,08	813	0,38	114,5	8,28	114,5 0,84 12,83 0,23 0,44 0,47 0,16 94,82 13,20 14 2,5 250,32
Испытание скважины на продуктивность										255

Таблица М.2 – Сметный расчет на бурение скважины

Наименование затрат	Единицы измерения	Стоимость единицы, руб	Подготовит. работы		Направление		Кондуктор		Эксплуатац. колонна		Хвостовик	
			кол-во	сумма	кол-во	сумма	кол-во	сумма	кол-во	сумма	кол-во	сумма
1	2	3	4	5	6	7	8	9	10	11	12	13
Затраты, зависящие от времени												
Повременная з/п буровой бригады	сут.	129,15	4	516,6	-	-	-	-	-	-	-	-
Социальные отчисления, 30%	-	-	-	175,6	-	-	-	-	-	-	-	-
Сдельная з/п буровой бригады	сут.	138,19	-	-	0,04	5,53	1,37	189,32	2,44	337,18	6,59	910,67
Социальные отчисления, 30%	-	-	-	-	-	1,66	-	56,80	-	101,15	-	273,20
Сдельная з/п доп. слесаря и эл/монтера	сут.	9,95	-	-	0,04	0,40	1,37	13,53	2,44	24,29	6,59	65,57
Социальные отчисления, 30%	-	-	-	-	-	0,12	-	4,06	-	7,29	-	19,67
Содержание бурового оборудования	сут.	252,86	4	1011,44	0,04	10,11	1,37	346,42	2,44	616,98	6,59	1666,35
Амортизация и износ бурового оборудования при бурении, креплении, испытании	сут.	1433	4	5732	0,04	57,32	1,37	1963,2	2,44	3469,52	6,59	9443,47
Материалы и запасные части при бурении забойными двигателями	сут.	224,60	-	-	-	-	1,37	307,70	2,44	548,02	6,59	1480,11
Прокат ВЗД	сут.	92,66	-	-	-	-	1,37	126,94	2,44	226,09	6,59	610,63
Прокат ВЗД при наличии станков до 10 и пребывании на забое до 25%	сут.	240,95	-	-	-	-	1,37	330,10	2,44	587,92	6,59	1587,86
Содержание полевой лаборатории по разработке рецептур приготовления и обработки бурового раствора в эксплуатационном бурении	сут.	7,54	-	-	0,04	0,30	1,37	10,33	2,44	18,40	6,59	49,69
Плата за подключенную мощность	кВт/сут.	149,48	-	-	0,04	5,98	1,37	204,79	2,44	364,73	6,59	985,07
Плата за эл/э при двухставочном тарифе	кВт/сут.	107,93	4	431,72	0,04	4,32	1,37	147,86	2,44	263,35	6,59	711,26
Эксплуатация трактора	кВт/сут.	33,92	4	135,68	0,04	1,37	1,37	46,47	2,44	82,76	6,59	223,53
Автомобильный спецтранспорт	сут.	100,4	4	401,6	0,04	4,02	1,37	137,55	2,44	244,98	6,59	661,64
Амортизация кухни-столовой	сут.	5,53	4	22,12	0,04	0,22	1,37	7,58	2,44	13,49	6,59	36,84
Амортизация вагон-домиков 10 шт	сут.	169,29	4	677,16	0,04	6,77	1,37	231,93	2,44	413,07	6,59	1115,62

Продолжение таблицы М.2

1	2	3	4	5	6	7	8	9	10	11	12	13
ПБМБ	т	75,40	-	-	1,40	105,56	7,00	527,80	54,00	4071,60	-	-
Сода каустическая	т	875,2	-	-	0,02	17,50	0,9	787,68	0,27	236,30	-	-
Сода кальцинированная	т	183,3	-	-	0,015	2,75	0,09	16,50	5,40	989,82	-	-
ПАА	т	215,6	-	-	0,016	3,45	0,08	17,25	3,3	711,48	-	-
ПАЦ	т	983	-	-	0,2	196,60	1	983	-	-	-	-
ФХЛС	т	586,1	-	-	-	-	-	-	9	5274,9	-	-
NaCl	т	200	-	-	-	-	-	-	60	12000	-	-
Барит	т	270	-	-	7,94	2143,8	35,4	9558	21,60	171,50	-	-
Смазывающая добавка	т	350,4	-	-	-	-	-	-	2,40	2529,84	-	-
Мраморная крошка (фракции 150)	т	198,6	-	-	-	-	-	-	-	-	60,9	9495,50
Полиаминированная жирная кислота	т	1054,1	-	-	-	-	-	-	-	-	7,64	8053,3
Транспортировка материалов и запчастей до 250 км, т	т	0,35	6,63	2,32	4	1,4	3,2	1,12	6	2,10	12,0	4,20
ВЗД и ГСМ до 250 км	т	16,68	-	-	-	-	11,2	186,8	10,6	176,8	18,0	300,24
Материалов 4 группы и хим. реагентов до 250 км	т	20,08	-	-	9,59	192,57	44,47	892,96	155,97	3131,88	68,54	1376,28
Итого затрат, зависящих от времени, без учета транспортировки вахт	руб.			9106,24		2761,80		17095,45		36615,41		39070,73
Затраты, зависящие от объема работ												
393,7 (15 1/2) STD221	шт.	2686,4	-	-	0,1	268,64	-	-	-	-	-	-
БИТ 295,3 ВТ 519 СР	шт.	4910,6	-	-	-	-	0,24	1178,5	-	-	-	-
БИТ 215,9 В 516 У	шт.	5234,4	-	-	-	-	-	-	0,29	1517,87	-	-
БИТ 142,9 ВТ 613 Н	шт.	6345,4	-	-	-	-	-	-	-	-	0,58	3685,95
У4-КП 295,3 МС	шт.	495,9	-	-	-	-	0,3	148,77	-	-	-	-
КС-215,9 СТ	шт.	458,9	-	-	-	-	-	-	0,3	137,67	-	-
КС-142,9 СТ	шт.	442,6	-	-	-	-	-	-	-	-	0,6	265,56
Транспортировка труб	т	4,91	-	-	5,14	28,15	30,14	147,99	24,84	121,97	62,8	308,35
Транспортировка долот	т	6,61	-	-	1	6,61	1	6,61	1	6,61	1	6,61
Транспортировка вахт												1268
Итого по затратам, зависящим от объема работ, без учета транспортировки вахт	руб.			0		302,79		1475,27		1784,12		4266,47
Всего затрат без учета транспортировки вахт	руб.			9106,24		3113,79		18570,56		38399,73		43336,20
Всего по сметному расчету, руб												112524,26

Таблица М.3 – Сметный расчет на крепление скважины

Наименование затрат	Единица измерения	Стоимость единицы, руб	Направление		Кондуктор		Техническая колонна		Эксплуатац. колонна	
			кол-во	сумма	кол-во	сумма	кол-во	сумма	кол-во	сумма
1	2	3	4	5	6	7	8	9	10	11
Затраты, зависящие от времени										
Оплата труда буровой бригады	сут.	129,15	0,94	121,40	2,56	330,63	2,90	374,54	3,96	511,44
Социальные отчисления, 30%	-	-	-	36,42	-	99,19	-	112,36	-	153,43
Оплата труда слесаря и эл/монтера	сут.	9,95	0,94	9,35	2,56	25,47	2,90	28,86	3,96	39,41
Социальные отчисления, 30%	-	-	-	2,81	-	7,64	-	8,66	-	11,82
Содержание полевой лаборатории в эксплуатационном бурении	сут.	7,54	0,94	7,09	2,56	19,31	2,90	20,36	-	29,86
Содержание бурового оборудования	сут.	252,86	0,94	237,69	2,56	647,33	2,90	733,30	3,96	1001,33
Амортизация бурового оборудования при бурении, креплении скважины	сут.	1433	0,94	1347,02	2,56	3668,48	2,90	4155,70	3,96	5674,68
Материалы и запасные части в эксплуатационном бурении	сут.	419,4	0,94	394,24	2,56	1073,66	2,90	1216,26	3,96	1660,83
Плата за подключенную мощность	сут.	149,48	0,94	140,51	2,56	382,67	2,90	433,49	3,96	591,94
Плата за эл/э при двухставочном тарифе	сут.	107,93	0,94	101,46	2,56	276,30	2,90	313,00	3,96	427,41
Эксплуатация трактора	сут.	33,92	0,94	31,89	2,56	86,84	2,90	98,37	3,96	134,33
Эксплуатация бульдозера	сут.	18,4	0,94	17,30	2,56	47,11	2,90	53,36	3,96	72,87
Автомобильный спецтранспорт до 250 км	сут.	100,4	0,94	94,38	2,56	257,03	2,90	291,16	3,96	397,59
Амортизация вагон-домиков 10 шт	сут.	169,29	0,94	159,13	2,56	433,38	2,90	490,94	3,96	670,19
Башмак колонный БKM-324	шт.	78,01	1	78,01	-	-	-	-	-	-
Башмак колонный БKM-245	шт.	41,26	-	-	1	41,26	-	-	-	-
Башмак колонный БKM-140	шт.	31,65	-	-	-	-	1	31,65	-	-
Башмак колонный БKM-102	шт.	12,75	-	-	-	-	-	-	1	12,75
Центратор ЦПЦ-324/394	шт.	29,3	3	87,90	-	-	-	-	-	-
Центратор ЦПЦ 245/295	шт.	25,4	-	-	-	-	33	838,2	-	-
Центратор ЦПЦ 168/216	шт.	18,7	-	-	-	-	-	-	11	205,7
Центратор ЦПЦ 114/143	шт.	18,7	-	-	-	-	-	-	46	860,2

Продолжение таблицы М.3

1	2	3	4	5	6	7	8	9	10	11
ЦКОДМ-324	шт.	125,6	1	125,6	-	-	-	-	-	-
ЦКОДУ-145	шт.	113,1	-	-	1	113,1	-	-	-	-
ЦКОДУ-168	шт.	105,0	-	-	-	-	1	105,0	-	-
ЦКОДУ-114	шт.	99,0	-	-	-	-	1	99,0	-	-
Пробка продавочная ПРП-Ц-324	шт.	80,5	1	80,5	-	-	-	-	-	-
Пробка продавочная ПРП-Ц-245	шт.	59,15	-	-	1	59,15	-	-	-	-
Пробка продавочная ПРП-Ц-168	шт.	45,12	-	-	-	-	1	45,12	-	-
Пробка продавочная ПРП-Ц-Н-168	шт.	45,12	-	-	-	-	1	45,12	-	-
Пробка продавочная ПРП-Ц-114	шт.	39,15	-	-	1	39,15	-	-	-	-
ММЦ6.140	шт.	3345	-	-	-	-	-	-	1	3345,0
ПДМ5.140	шт.	1545	-	-	-	-	-	-	1	1545,0
Головка цементировочная ГЦУ-324	шт.	3960	1	3960	-	-	-	-	-	-
Головка цементировочная ГЦУ-245	шт.	3320	-	-	1	3320	-	-	-	-
Головка цементировочная ГЦУ-168	шт.	2880	-	-	-	-	1	2880	-	-
Итого затрат, зависящих от времени	руб.			6022,67		11765,05		12766,85		20835,75
Затраты, зависящие от объема работ										
Обсадные трубы 394x10	м	48,26	40	1930,40	-	-	-	-	-	-
Обсадные трубы 295x8,9	м	37,21	-	-	806	29991,26	-	-	-	-
Обсадные трубы 215x8,9	м	28,53	-	-	-	-	1703	48586,59	-	-
Обсадные трубы 215x8,0	м	26,3	-	-	-	-	-	-	90	2367,0
Обсадные трубы 215x7,3	м	25,61	-	-	-	-	-	-	2693	68967,73
Обсадные трубы 143x8,6	м	19,64	-	-	-	-	-	-	769	15103,16
ПЦТ-I-50	т	26,84	7,3	195,93	106,75	2865,17	-	-	-	-
ПЦТ-II-100	т	28,68	-	-	-	-	1,45	41,59	5,8	166,35
ПЦТ-III-Об(4)-100	т	19,84	-	-	-	-	79,89	1585,02	27,3	541,63
Заливка колонны	агр/оп	145,99	1	145,99	1	145,99	1	145,99	1	145,99
Затворение цемента	т	6,01	7,3	43,87	106,75	641,57	81,34	488,85	33,1	198,93
Работа ЦСМ	ч	36,4	0,34	12,38	4,15	151,06	4,46	162,34	2,40	87,36
Опрессовка колонны	агр/оп	87,59	1	87,59	1	87,59	1	87,59	1	87,59
Работа СКЦ	агр/оп	80,6	-	-	-	-	1	80,6	1	80,6
Дежурство ЦА-320	ч	15,49	10	154,9	16	247,84	16	247,84	24	371,76
Транспортировка обсадных труб	т	18,76	4,2	78,79	53,6	1005,54	75,2	1410,75	110,85	2079,55
Транспортировка вахт						1268				

Продолжение таблицы М.3

Итого затрат, зависящих от объема работ, без учета транспортировки вахт	руб.	3957,85	35404,02	56357,16	92365,65
Всего затрат, без учета транспортировки вахт	руб.	10990,52	43375,07	66782,01	154301,4
Всего по сметному расчету	руб.	233467,00			

Таблица М.4 – Сводный сметный расчет

№ п/п	Наименование работ и затрат	Сумма в ценах 1984 года, руб	Сметная стоимость в текущих ценах, руб
1	2	3	4
1	Глава 1. Подготовительные работы к строительству скважины		
1.1	Подготовка площадки, строительство подъездного пути	78 997	18 591 944
1.2	Техническая рекультивация	12 364	2 909 867
1.3	Разборка трубопроводов, линий передач и др.	2 295	540 128
	Итого по главе 1	93 656	22 041 939
2	Глава 2. Строительство и разборка вышки, привышечных сооружений, монтаж и демонтаж бурового оборудования		
2.1	Строительство и монтаж	177 994	41 879 120
2.2	Разборка и демонтаж	11 351	2 671 458
2.3	Монтаж оборудования для испытания	13 905	3 272 542
2.4	Демонтаж оборудования для испытания	1 674	393 976
	Итого по главе 2	204 924	48 217 096
3	Глава 3. Бурение и крепление скважины		
3.1	Бурение скважины	111 277	26 189 042
3.2	Крепление скважины	239 499	56 366 090
	Итого по главе 3	350 776	82 555 132
4	Глава 4. Испытание скважины на продуктивность		
4.1	Испытание в процессе бурения	14 037	3 303 608
4.2	Консервация скважины	6 872	1 617 325
4.3	Ликвидация скважины	8 080	1 901 628
	Итого по главе 4	28 989	6 822 561
5	Глава 5. Промыслово-геофизические работы		
5.1	Затраты на промыслово-геофизические работы; 11% от глав 3 и 4	38 585	9 080 980
	Итого по главе 5	38 585	9 080 980
6	Глава 6. Дополнительные затраты при строительстве скважин в зимнее время		
6.1	Дополнительные затраты при производстве строительных и монтажных работ в зимнее время; 5,4% от глав 1 и 2	16 123	3 794 548
6.2	Снегоборьба; 0,4% от глав 1 и 2	1 194	281 008
6.3	Эксплуатация котельной установки	30 610	7 204 064
	Итого по главе 6	47 927	11 279 620
	ИТОГО прямых затрат	774 857	182 362 595
7	Глава 7. Накладные расходы		
7.1	Накладные расходы; 25% на итог прямых затрат	193 714	45 590 590
	Итого по главе 7	193 714	45 590 590

Продолжение таблицы М.4

8	Глава 8. Плановые накопления		
8.1	Плановые накопления; 8% на итог прямых затрат и накладных расходов	77 486	18 236 330
	Итого по главе 8	77 486	18 236 330
	ИТОГО по главам 1-8	1 046 057	246 189 515
9	Глава 9. Прочие работы и затраты		
9.1	Премии и прочие доплаты; 24,5%	256 284	8 457 372
9.2	Вахтовые надбавки; 4,4%	46 027	1 518 891
9.3	Северные надбавки; 2,98%	31 173	1 028 709
9.4	Промыслово-геофизические работы	-	14 200 000
9.5	Авиатранспорт	-	3 975 000
9.6	Транспортировка вахт автотранспортом	-	136 000
9.7	Бурение скважин на воду	-	870 000
9.8	Перевозка вахт до г. Томск	-	112 000
9.9	Услуги связи на период строительства скважины	-	25 300
	Итого по главе 9	77 456	30 211 272
	ИТОГО по главам 1-9	1 123 513	276 400 787
10	Глава 10		
10.1	Затраты на авторский надзор; 0,2% от итога по главам 1-8	2 092	492 352
	Итого по главе 10	2 092	492 352
11	Глава 11		
11.1	Резерв средств на непредвиденные работы и затраты; 5% от итога по главам 1-10, за вычетом расходов на авиатранспорт	56 280	13 645 907
	Итого по главе 11	56 280	13 645 907
	ИТОГО	1 181 885	290 539 046
	ВСЕГО ПО СМЕТЕ		290 539 046
	НДС, 20%		58 107 809
	ВСЕГО с учетом НДС		348 646 855

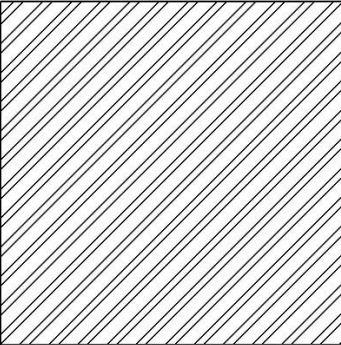
	<p>Сильные стороны проекта:</p> <p>S_1 – сокращение сроков строительства скважины;</p> <p>S_2 – богатые природные минерально-сырьевые запасы;</p> <p>S_3 – минимальное загрязнение ПЭП за счет конструкции открытого задоя;</p> <p>S_4 – эффективное бурение интервала под ЭК за счет использования РУС;</p> <p>S_5 – большая зона дренирования пласта;</p>	<p>Слабые стороны проекта:</p> <p>W_1 – необходимость в квалифицированном персонале;</p> <p>W_2 – высокая стоимость производимых работ;</p> <p>W_3 – сложность прокладки скважины;</p> <p>W_4 – большая материалоемкость;</p> <p>W_5 – относительно большая протяженность горизонтального участка ствола;</p>
<p>Возможности:</p> <p>O_1 – высокий уровень спроса на энергоносители;</p> <p>O_2 – использование современного оборудования;</p> <p>O_3 – обеспечение занятости населения Томской области;</p> <p>O_4 – ограниченность мировых запасов углеводородных ресурсов;</p> <p>O_5 – создание благоприятных условий для жизнедеятельности буровой бригады;</p>	<p>1 – $S_1O_1O_2$</p> <p>2 – $S_2O_1O_2O_3O_4$</p> <p>3 – $S_3O_2O_4$</p> <p>4 – $S_4S_5O_2$</p>	<p>1 – $W_1O_1O_2O_3O_4$</p> <p>2 – $W_2W_4O_2O_4$</p> <p>3 – $W_5O_1O_2O_4$</p>
<p>Угрозы:</p> <p>T_1 – угроза загрязнения окружающей среды;</p> <p>T_2 – сложные метеорологические условия;</p> <p>T_3 – сложные геологические условия;</p> <p>T_4 – технологические риски;</p> <p>T_5 – риск техногенных аварий;</p>	<p>1 – $S_1T_1T_4T_5$</p> <p>2 – S_5T_5</p>	<p>1 – $W_1T_4T_5$</p> <p>2 – $W_3W_5T_1T_4T_5$</p>

Рисунок М – Матрица SWOT

Приложение Н

(Обязательная)

Предельные напряжения уровня тока

Таблица Н – Предельно допустимые уровни напряжения и тока

Род тока	Нормируемая величина	Предельно допустимые уровни, не более, при продолжительности воздействия тока I_a , с											
		0,01-0,08	0,1	0,2	0,3	0,4	0,5	0,6	0,7	0,8	0,9	1,0	Св. 1,0
Переменный, 50 Гц	$U_{a,B}$ $I_{a,MA}$	650	500	250	165	125	100	85	70	65	55	50	36 6
Переменный, 400 Гц	$U_{a,B}$ $I_{a,MA}$	650	500	500	330	250	200	170	140	100	110	100	36 8
Постоянный	$U_{a,B}$ $I_{a,MA}$	650	500	400	350	300	250	240	230	220	210	200	40 15

Приложение О

(обязательное)

Геолого-технический наряд на строительство скважины

Приложение П

(обязательное)

Компоновка низа бурильной колонны для бурения интервала под эксплуатационную колонну