

Министерство науки и высшего образования Российской Федерации
Федеральное государственное автономное образовательное учреждение
высшего образования
«НАЦИОНАЛЬНЫЙ ИССЛЕДОВАТЕЛЬСКИЙ
ТОМСКИЙ ПОЛИТЕХНИЧЕСКИЙ УНИВЕРСИТЕТ»



Инженерная школа неразрушающего контроля и безопасности
 Направление подготовки 15.03.01 Машиностроение. Оборудование и технология сварочного производства
 Отделение электронной инженерии

БАКАЛАВРСКАЯ РАБОТА

Тема работы
Разработка технологии сварки опорного узла молниезащиты

УДК 621.791:621.316.98-772.4

Студент

Группа	ФИО	Подпись	Дата
3-1В51	Вакарчук Владислав Михайлович		

Руководитель

Должность	ФИО	Ученая степень, звание	Подпись	Дата
Доцент ОЭИ	Гордынец А.С.	К.Т.Н.		

КОНСУЛЬТАНТЫ:

По разделу «Финансовый менеджмент, ресурсоэффективность и ресурсосбережение»

Должность	ФИО	Ученая степень, звание	Подпись	Дата
Доцент	Якимова Т.Б.	К.Э.Н.		

По разделу «Социальная ответственность»

Должность	ФИО	Ученая степень, звание	Подпись	Дата
Доцент	Романцев И.И.	К.Т.Н.		

ДОПУСТИТЬ К ЗАЩИТЕ:

Руководитель ООП	ФИО	Ученая степень, звание	Подпись	Дата
15.03.01 Машиностроение. Оборудование и технология сварочного производства	Ефременков Е.А.	К.Т.Н.		

Томск – 2020 г.

Запланированные результаты обучения по ООП
«Машиностроение» (бакалавр)

Код результата	Результат обучения (выпускник должен быть готов)
Профессиональные компетенции	
Р1	Применять глубокие естественнонаучные, математические и инженерные знания для создания и обработки новых материалов
Р2	Применять глубокие знания в области современных технологий машиностроительного производства для решения междисциплинарных инженерных задач
Р3	Ставить и решать инновационные задачи инженерного анализа, связанные с созданием и обработкой материалов и изделий, с использованием системного анализа и моделирования объектов и процессов машиностроения
Р4	Разрабатывать технологические процессы, проектировать и использовать новое оборудование и инструменты для обработки материалов и изделий, конкурентоспособных на мировом рынке машиностроительного производства
Р5	Проводить теоретические и экспериментальные исследования в области современных технологий обработки материалов, нанотехнологий, создание новых материалов в сложных и неопределенных условиях
Р6	Внедрять, эксплуатировать и обслуживать современные высокотехнологичные линии автоматизированного производства, обеспечивать их высокую эффективность, соблюдать правила охраны здоровья и безопасности труда на машиностроительном производстве, выполнять требования по защите окружающей среды

Универсальные компетенции	
P7	Использовать глубокие знания по проектному менеджменту для проведения инновационной инженерной деятельности с учетом юридических аспектов защиты интеллектуальной собственности
P8	Активно владеть иностранным языком на уровне, позволяющем работать в иноязычной среде, разрабатывать документацию, презентовать и защищать результаты инновационной инженерной деятельности
P9	Эффективно работать индивидуально в качестве члена и руководителя группы, состоящей из специалистов различных направлений и квалификаций, демонстрировать ответственность за результаты работы и готовность следовать корпоративной культуре организации
P10	Демонстрировать глубокие знания социальных, этических и культурных аспектов инновационной инженерной деятельности, компетентность в вопросах устойчивого развития
P11	Самостоятельно учиться и повышать квалификацию в течении всего периода профессиональной деятельности

Министерство науки и высшего образования Российской Федерации
 Федеральное государственное автономное образовательное учреждение
 высшего образования
**«НАЦИОНАЛЬНЫЙ ИССЛЕДОВАТЕЛЬСКИЙ
 ТОМСКИЙ ПОЛИТЕХНИЧЕСКИЙ УНИВЕРСИТЕТ»**



Инженерная школа неразрушающего контроля и безопасности
 Направление подготовки 15.03.01 Машиностроение. Оборудование и технология сварочного производства
 Отделение электронной инженерии

УТВЕРЖДАЮ:
 Руководитель ООП

 (Подпись) (Дата) (Ф.И.О.)

ЗАДАНИЕ
на выполнение выпускной квалификационной работы

В форме:

Бакалаврской работы
(бакалаврской работы, дипломного проекта/работы, магистерской диссертации)

Студенту:

Группа	ФИО
3-1B51	Вакарчук Владиславу Михайловичу

Тема работы:

Разработка технологии сварки опорного узла молниеотвода	
Утверждена приказом проректора-директора (директора) (дата, номер)	

Срок сдачи студентом выполненной работы:	03.06.2020
--	------------

ТЕХНИЧЕСКОЕ ЗАДАНИЕ:

<p>Исходные данные к работе <i>(наименование объекта исследования или проектирования; вид материала изделия; требования к продукту, изделию или процессу; особые требования к особенностям функционирования (эксплуатации) объекта или изделия в плане безопасности эксплуатации, влияния на окружающую среду, энергозатратам; экономический анализ и т. д.).</i></p>	<p>Чертёж опорного узла молниеотвода Тип производства – единичный</p>
<p>Перечень подлежащих исследованию, проектированию и разработке вопросов <i>(аналитический обзор по литературным источникам с целью выяснения достижений мировой науки техники в рассматриваемой области; постановка задачи исследования, проектирования, конструирования; содержание процедуры исследования, проектирования, конструирования; обсуждение результатов выполненной работы; наименование дополнительных разделов, подлежащих разработке; заключение по работе).</i></p>	<ol style="list-style-type: none"> 1. Обзор литературы 2. Описание конструкции 3. Разработка технологии сборки и сварки <ol style="list-style-type: none"> 3.1. Выбор способа сварки 3.2. Выбор сварочных материалов 3.3. Расчет параметров режима сварки 3.4. Выбор сварочного оборудования 3.5. Методы борьбы со сварочными деформациями 3.6. План раскроя заготовок 3.7. Заготовительные операции 3.8. Сборочные операции 3.9. Сварочные операции 3.10. Контроль качества сварных соединений 4. Комплект технологической документации

Перечень графического материала	План раскроя заготовок Конструктивные элементы кромок Сборка конструкции Конструктивные элементы шва Схема выполнения сварных швов
--	--

Консультанты по разделам выпускной квалификационной работы

(с указанием разделов)

Раздел	Консультант
Обзор литературы	Гордынец А.С., к.т.н., доцент ОЭИ
Описание сварной конструкции	Гордынец А.С., к.т.н., доцент ОЭИ
Разработка технологии	Гордынец А.С., к.т.н., доцент ОЭИ
Комплект технологических документов	Першина А.А., к.т.н., доцент ОЭИ

Названия разделов, которые должны быть написаны на иностранном языке:

Введение
Заключение

Дата выдачи задания на выполнение выпускной квалификационной работы по линейному графику	05.02.2020
---	------------

Задание выдал руководитель:

Должность	ФИО	Ученая степень, звание	Подпись	Дата
Доцент ОЭИ	Гордынец А.С.	к.т.н.		

Задание принял к исполнению студент:

Группа	ФИО	Подпись	Дата
3-1В51	Вакарчук В.М.		

Министерство науки и образования Российской Федерации
 Федеральное государственное автономное образовательное учреждение
 высшего образования
**«НАЦИОНАЛЬНЫЙ ИССЛЕДОВАТЕЛЬСКИЙ
 ТОМСКИЙ ПОЛИТЕХНИЧЕСКИЙ УНИВЕРСИТЕТ»**



Инженерная школа неразрушающего контроля и безопасности
 Направление подготовки 15.03.01 Машиностроение
 Уровень образования высшее
 Отделение электронной инженерии
 Период выполнения весенний семестр 2020 учебного года

Форма представления работы:

Бакалаврская работа

(бакалаврская работа, дипломный проект/работа, магистерская диссертация)

**КАЛЕНДАРНЫЙ РЕЙТИНГ-ПЛАН
 выполнения выпускной квалификационной работы**

Срок сдачи студентом выполненной работы:	03.06.2020
--	------------

Дата контроля	Название раздела (модуля) / вид работы (исследования)	Максимальный балл раздела (модуля)
17.02.2020	1 Обзор литературы	10
28.02.2020	2 Описание конструкции	10
15.03.2020	3 Разработка технологии сборки и сварки 3.1 Выбор способа сварки 3.2 Выбор сварочных материалов	10
30.03.2020	3.3 Расчет параметров режима сварки 3.4 Выбор сварочного оборудования	10
05.04.2020	3.5 Методы борьбы со сварочными деформациями	10
20.04.2020	3.6 План раскроя заготовок 3.7 Заготовительные операции	10
05.05.2020	3.8 Сборочные операции	10
15.05.2020	3.9 Сварочные операции 3.10 Контроль качества сварных соединений	10
25.05.2020	4 Комплект технологической документации	10
01.06.2020	5 Заключение	10

Составил преподаватель:

Должность	ФИО	Ученая степень, звание	Подпись	Дата
Доцент ОЭИ	Гордынец А.С.	к.т.н.		

СОГЛАСОВАНО:

Руководитель ООП	ФИО	Ученая степень, звание	Подпись	Дата
15.03.01 Машиностроение. Оборудование и технология сварочного производства	Ефременков Е.А.	к.т.н.		

**ЗАДАНИЕ ДЛЯ РАЗДЕЛА
«ФИНАНСОВЫЙ МЕНЕДЖМЕНТ, РЕСУРСООБЪЕКТИВНОСТЬ И
РЕСУРСОСБЕРЕЖЕНИЕ»**

Студенту:

Группа	ФИО
3-1В51	Вакарчук Владислав Михайлович

Школа	ИШНКБ	Отделение школы (НОЦ)	ОЭИ
Уровень образования	Бакалавриат	Направление/специальность	15.03.01 Машиностроение

Исходные данные к разделу «Финансовый менеджмент, ресурсоэффективность и ресурсосбережение»:

1. <i>Стоимость ресурсов исследования: материально-технических, энергетических, финансовых, информационных и человеческих</i>	Стоимость выполняемых работ, материальных ресурсов, согласно применяемой техники и технологии, в соответствии с рыночными ценами
2. <i>Нормы и нормативы расходования ресурсов</i>	- районный коэффициент- 1,3; - накладные расходы – 16%; - норма амортизации 10%.
3. <i>Используемая система налогообложения, ставки налогов, отчислений, дисконтирования и кредитования</i>	Коэффициент отчислений на уплату во внебюджетные фонды – 30,2 %

Перечень вопросов, подлежащих исследованию, проектированию и разработке:

Оценка коммерческого потенциала, перспективности и альтернатив проведения исследования с позиции ресурсоэффективности и ресурсосбережения	Анализ потенциальных потребителей, анализ конкурентных технических решений, оценка готовности проекта к коммерциализации
Планирование и формирование бюджета проекта	Определение этапов работ; определение трудоемкости работ; разработка графика Ганта. Определение затрат на проектирование (смета затрат)
Определение ресурсной (ресурсосберегающей), финансовой, бюджетной, социальной и экономической эффективности исследования	Расчет интегрального показателя ресурсоэффективности

Перечень графического материала (с точным указанием обязательных чертежей):

1. Оценка конкурентоспособности технических решений
2. Матрица SWOT
3. Календарный план график проведения работ

Дата выдачи задания для раздела по линейному графику	
---	--

Задание выдал консультант:

Должность	ФИО	Ученая степень, звание	Подпись	Дата
Доцент	Якимова Т.Б.	К.Э.Н.		

Задание принял к исполнению студент:

Группа	ФИО	Подпись	Дата
3-1В51	Вакарчук Владислав Михайлович		

ЗАДАНИЕ ДЛЯ РАЗДЕЛА «СОЦИАЛЬНАЯ ОТВЕТСТВЕННОСТЬ»

Студенту:

Группа 3-1В51	ФИО Вакарчук Владислав Михайлович
------------------	--------------------------------------

Школа	ИШНКБ	Отделение школы (НОЦ)	ОЭИ
Уровень образования	Бакалавриат	Направление	15.03.01 Машиностроение

Тема ВКР:

Разработка технологии сварки опорного узла молниеотвода	
Исходные данные к разделу «Социальная ответственность»:	
1. Характеристика объекта исследования.	<p>Объект исследования – технология сварки опорного узла молниеотвода.</p> <p>Рабочая зона – рабочее помещение 16а корпуса НИ ТПУ.</p> <p>Область применения – изготовление и ремонт опорных узлов.</p>
Перечень вопросов, подлежащих исследованию, проектированию и разработке:	
1. Правовые и организационные вопросы обеспечения безопасности.	<p>Законодательные и нормативные документы по теме:</p> <ul style="list-style-type: none"> - СанПиН 2.2.1/2.1.1.1200 – 03; - ГОСТ 12.1.003 – 2014; - СН 2.2.4/2.1.8.562 – 96; - СНиП 23-05-95*; - ГОСТ 12.4.123 – 83; - ПУЭ; - ГОСТ 12.1.010 – 76; - Р 2.2.2006 – 05. - СанПиН 2.1.7.1322 – 03
2. Производственная безопасность:	<p>Выявить вредные факторы на территории сварочного участка: освещенность, шум, микроклимат вредные вещества, психофизические факторы (повышенная нагрузка на органы чувств (зрение, слух), тяжелая физическая работа, умственное перенапряжение, монотонность труда, стрессовые эмоциональные перегрузки, высокий уровень интенсивности деятельности, рабочая поза).</p> <p>Предлагаемые средства защиты: наушники, респираторы.</p> <p>Выявить опасные факторы на территории сварочного участка: электрический ток, термические ожоги.</p> <p>Предлагаемые средства защиты: спецодежда, перчатки.</p>
3. Экологическая безопасность	<p>Рассмотреть необходимость осуществлять отдельный сбор и хранение отходов, подвергать их переработке, утилизации или захоронению.</p> <p>Рассмотреть требования к хранению и утилизации отработанных люминесцентных ламп.</p>
4. Безопасность в чрезвычайных ситуациях:	<p>Наиболее актуальная ЧС – возникновение пожара.</p> <p>Рассмотреть профилактические мероприятия требования к безопасности и меры по ликвидации ее последствий:</p> <ul style="list-style-type: none"> - использование огнетушителя, песка, пожарной цистерны; - обеспечение средствами индивидуальной защиты.

Дата выдачи задания для раздела по линейному графику	02.03.2020
--	------------

Задание выдал консультант:

Должность	ФИО	Ученая степень, звание	Подпись	Дата
Доцент	Романцев И.И.	к.т.н.		

Задание принял к исполнению студент:

Группа	ФИО	Подпись	Дата
3-1В51	Вакарчук Владислав Михайлович		

Реферат

Выпускная квалификационная работа 90 листов, 13 рисунков, 20 источников, 1 приложение.

Ключевые слова: молниеотвод, сварка, технология сварки, опора молниеотвода, опора, технология сборки, расчет режимов сварки, механизированная сварка плавящимся электродом в среде защитных газов

Актуальность работы: высокие требования в конструкции молниеотвода, высокая значимость молниеотвода в обеспечении безопасности жизнедеятельности.

Объектом исследования является технология сборки и сварки опоры молниеотвода.

Цели и задачи исследования (работы): разработка новых или усовершенствованных технологий сборки и сварки опор молниеотвода.

Работа представлена введением, 6 разделами и заключением, списком использованных источников.

Сокращения

РДС – ручная дуговая сварка

КПД – коэффициент полезного действия

ПВ – продолжительность включения

КСУ, КСV – ударная вязкость,

ПДГ – полуавтомат дуговой сварки в защитных газах

ВДГ – выпрямитель дуговой сварки в защитных газах

ПДК – предельно допустимая концентрация

СКЗ – средства коллективной защиты

СИЗ – средства индивидуальной защиты

УФ – ультрафиолетовое излучение

Нормативные ссылки

1. ГОСТ Р 1.5–2012 Стандартизация в Российской Федерации. Стандарты национальные. Правила построения, изложения, оформления и обозначения.
2. ГОСТ 7.32–2001 Система стандартов по информации, библиотечному и издательскому делу. Отчет о научно - исследовательской работе. Структура и правила оформления.
3. СПП ТПУ 2.5.01–2014 Система образовательных стандартов. Работы выпускные квалификационные, проекты и работы курсовые. Структура и правила оформления.
4. ГОСТ 8050–64 Двуокись углерода газообразная и жидкая
5. ГОСТ 14771–76 Швы сварных соединений. Электродуговая сварка в защитных газах.
6. ГОСТ 12.1.012–90 Вибрационная безопасность» гигиеническое нормирование вибрации на рабочих местах.
7. ГОСТ 12.1.003–83 Нормируемые параметры шума на рабочих местах.
8. ГОСТ 12.1.005 Нормы производственного микроклимата, установленные системой безопасности труда.
9. ГОСТ 12.0.002–74 Требования на предприятии соблюдаемых с целью уменьшения опасности поражения электрическим током.
10. ГОСТ 17.2.3.02–78 Требования для предприятий по выбросу вредных веществ в атмосферу.

Оглавление

Введение	15
1 Обзор литературы.....	16
1.1 Предназначение молниеотвода	16
2 Описание конструкции опорного узла молниеотвода.....	18
3 Разработка технологии сборки и сварки.....	19
3.1 Выбор способа сварки	19
3.2 Выбор стали конструкции	21
3.3 Выбор сварочных материалов	22
3.4 Расчет параметров режима сварки	22
3.5 Выбор сварочного оборудования	27
3.6 Методы борьбы со сварочными деформациями	28
3.7 Контроль качества сварных соединений.....	29
3.8 План раскроя заготовок.....	30
3.9 Заготовительные операции.....	32
3.10 Сборочные операции	34
3.11 Сварочные операции	35
4 Комплект технологической документации.....	36
5 Оценка коммерческого потенциала и перспективности проведения исследований с позиции ресурсоэффективности ресурсосбережения	37
5.1.1 Потенциальные потребители результатов исследования.....	37
5.1.2 Анализ конкурентных технических решений	37
5.1.3 SWOT-анализ	39
5.2 Планирование исследовательских работ.....	43
5.2.1 Структура работ в рамках проводимого исследования	43
5.2.2 Определение трудоемкости выполнения работ	44
5.2.3 Разработка графика проведения исследования.....	45
5.2.4 Бюджет исследования.....	48
5.2.5 Основная заработная плата исполнителей темы	50
5.2.6 Дополнительная заработная плата исполнителей темы	52

5.2.7 Отчисления во внебюджетные фонды (страховые отчисления).....	52
5.2.8 Накладные расходы.....	52
5.2.9 Формирование бюджета затрат исследовательского проекта	53
5.3 Определение ресурсной (ресурсосберегающей), финансовой, бюджетной, социальной и экономической эффективности исследования	53
6 Социальная ответственность.....	57
6.1 Правовые и организационные вопросы обеспечения безопасности	57
6.2 Производственная безопасность.....	58
6.2.1 Анализ потенциально возможных и опасных факторов, которые могут возникнуть на рабочем месте при проведении исследований.	59
6.2.2. Разработка мероприятий по снижению воздействия вредных и опасных факторов.....	59
6.3 Экологическая безопасность.....	66
6.3.1 Защита атмосферы.....	66
6.3.2 Защита гидросферы.....	66
6.3.3 Защита литосферы	66
6.4 Безопасность в чрезвычайных ситуациях	67
Заключение	70
Список использованных источников	71
Приложение А.....	73

Введение

Для бесперебойной работы электрооборудования на предприятиях должны предприниматься определенные меры защиты. Одной из важнейших мер является защита строений, сооружений и объектов от воздействия молний. С каждым днем необходимость защиты от воздействия молнии становится актуальнее, так как возрастает количество потребителей в электрических сетях. Незначительная неисправность может стать результатом разрушительных перенапряжений в сети приводящее к выходу из строя оборудования.

Молниеотводы - важный элемент молниезащиты, и к его конструкции предъявляются дополнительные требования надежности и качества.

Молния, попадающая в здание (сооружение), может привести к повреждениям непосредственно в здании (сооружении), травмам и смерти людей, и повреждению имущества, включая отказы внутренних систем здания. Повреждения и отказы могут проявляться на территории непосредственно вблизи здания (сооружения) и охватывать прилегающую территорию. Масштаб эскалации разрушений зависит от характеристик здания (сооружения) и параметров молнии. Поэтому улучшение и разработка более совершенных технологий изготовления молниеотводов является актуальной и очень важной задачей.

Целью данного проекта является разработка технологии сварки опорного узла молниеотвода.

Задачи проекта:

- провести анализ сварочных материалов, подобрать рациональные;
- рассчитать режимы сварки;
- выбрать необходимое сварочное оборудование;
- разработать последовательность сварки опоры молниеотвода.

1 Обзор литературы

1.1 Предназначение молниеотвода

Молниеотвод — устройство, предназначенное для защиты сооружений и зданий от воздействия молнии.

Во время грозы возникают большие атмосферные разряды электричества. Острие молниеотвода уменьшает напряженность поля и снижает вероятность удара молнией в здание или сооружение. Если же молния возникает, то молниеотвод пропускает весь заряд через себя и уводит его в землю, тем самым предотвращая разрушения, которые могли бы возникнуть от воздействия молнии. [1]

В общем случае молниеотвод состоит из (рисунок 1):

- молниеприемника, непосредственно воспринимающего удар молнии (1);
- токоотвода, по которому ток молнии передается в землю (2);
- опоры (3);
- заземлителя, обеспечивающего растекание тока молнии в земле (4).

В некоторых случаях функции опоры, молниеприемника и токоотвода совмещаются, например, при использовании в качестве молниеотвода металлических труб или ферм. В качестве заземлителя выступают железобетонные фундаменты. [2]

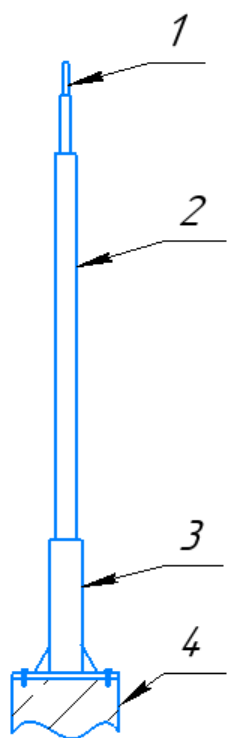


Рисунок 1 – молниеотвод стержневого типа

Молниеотвод способен противостоять прямым ударам молнии и ветровым нагрузкам за счет своей жесткой и прочной конструкции. Опора молниеотвода с достаточной механической прочностью исключает возможность падения всей конструкции на важные строения и сооружения.

Элементы молниеотвода соединяются между собой и закрепляются на опорной конструкции. Молниеприемник следует размещать на максимально возможной высоте, если он находится на объекте защиты, так как с ростом высоты увеличивается вероятность поражения. Так же возможно размещение молниеотвода отдельно вблизи защищаемого объекта. [2]

2 Описание конструкции опорного узла молниеотвода

Опорный узел молниеотвода представляет собой трубу длиной 0,5м, диаметром 146 мм и толщиной стенки 10мм которая приварена к пластине толщиной 10мм. Конструкция укреплена треугольными косынками.

Общий вид конструкции показан на рисунке 2.

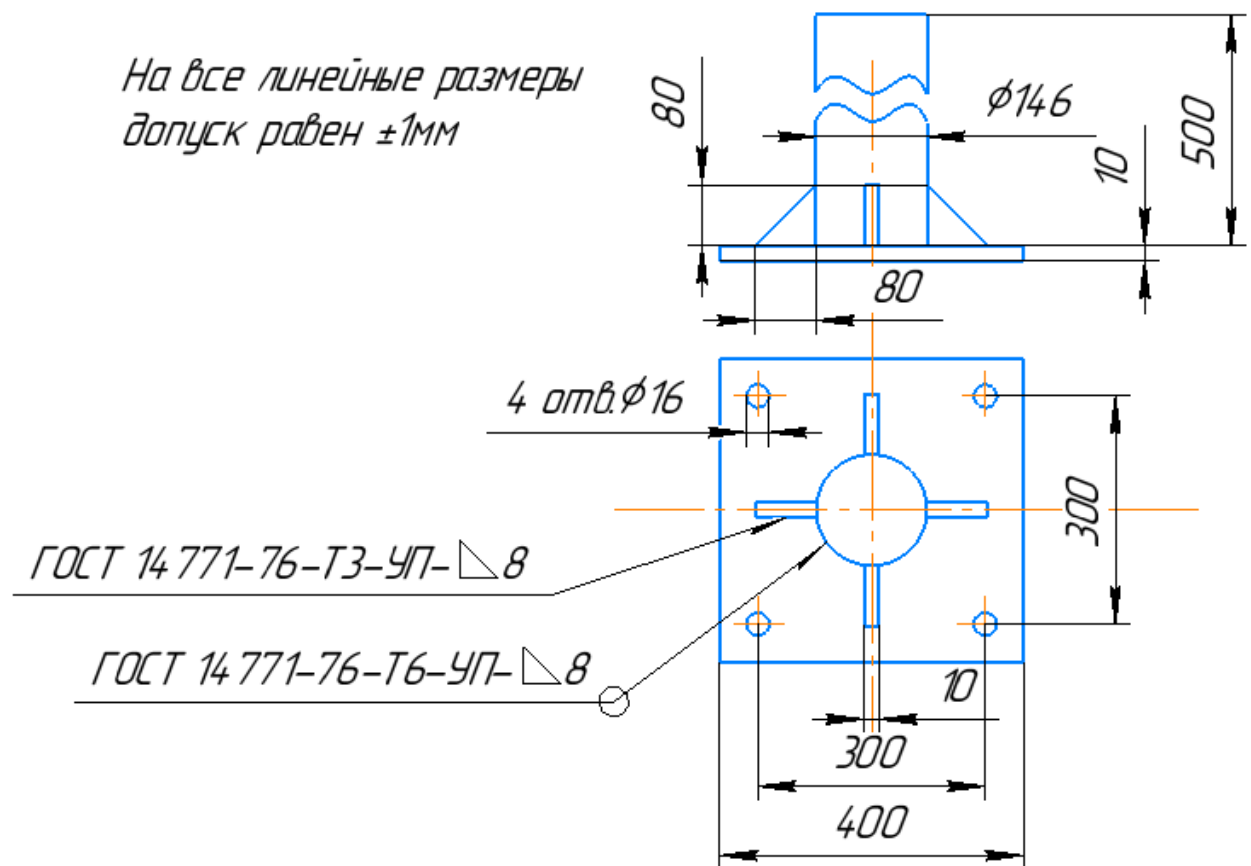


Рисунок 2 – конструкция опоры молниеотвода

3 Разработка технологии сборки и сварки

3.1 Выбор способа сварки

Рассмотрим два способа сварки, их достоинства и недостатки.

Ручная дуговая сварка покрытыми электродами. Данный способ сварки является самым распространенным способом сварки на всех типах сварочных работ. Это объясняется рядом преимуществ, присущих для данного способа сварки.

При данном способе сварки используется как постоянный, так и переменный ток. В результате горения дуги происходит нагрев, а затем расплавление электродного стержня, покрытия и основного металла после чего металл электрода каплями переносится в сварочную ванну. Этот способ сварки предусматривает защиту сварочной ванны от воздействия газов атмосферы при помощи покрытия электродов. Снабженное специальным составом, плавясь от температуры дуги, покрытие выделяет собственные газы, защищающие сварочную ванну и предотвращающие попадание кислорода в зону горения дуги. [3]

Механизированная сварка плавящимся электродом в среде защитных газов. Механизированная сварка выполняется в среде защитных газов, которая представляет собой своего рода атмосферу в которой происходит непосредственно сам физико-химический процесс горения дуги. Подача электрода осуществляется механизмами, обычно в качестве электрода в этом случае играет роль, проволока которая имеет сплошное сечение. В сварочной ванне происходит расплавление металла и после его кристаллизации образуется сварочный шов.

Газы, которые применяют для механизированной сварки инертны ими могут быть гелий, азот, а также есть возможность использовать активные газы — это кислород, углекислый газ, водород. [3]

Сравнительный анализ плюсов и минусов способов сварки представлен в таблице 1.

Таблица 1 - Сравнительная таблица способов сварки

Сравнительные параметры	Ручная дуговая сварка покрытым электродом	Механизованная сварка в среде защитных газов плавящимся электродом
Производительность	Низкая	Высокая
Наличие на сварной ванне шлака	Присутствует	Нет
Манёвренность	Хорошая	Плохая
Сложность оборудования	Простое	Сложное
Условия труда	Сложнее	Проще
Техника сварки	Сложная	Легкая
Мобильность	Хорошая	Плохая
Стоимость	Низкая	Высокая
Спектр свариваемых металлов	Большой	Большой

Выбираем механизированную сварку в среде защитных газов плавящимся электродом за высокую производительность и легкую технику сварки.

3.2 Выбор стали конструкции

Согласно [2] опоры отдельно стоящих молниеотводов могут выполняться из стали любой марки. Рассмотрим химический состав (таблица 2) и механические свойства (таблица 3) двух конструкционных сталей: 17ГС и Ст20. Данные стали соответствуют требованиям к проводникам молниеотводов согласно ГОСТ Р МЭК 62561.2 - 2014 [4].

Таблица 2 - Химический состав сталей [5]

Марка стали	C	Mn	Si	S	P	Ni	N	Cu	As	Cr
17ГС	0,14-0,2	1-1,4	0,4-0,6	До 0,4	0,035	До 0,3	До 0,008	До 0,3	До 0,08	-
Ст20	0,17-0,24	0,35-0,65	0,17-0,37	До 0,04	До 0,04	До 0,25	До 0,0035	До 0,25	До 0,08	До 0,25

Свариваемость стали 17ГС очень хорошая и вступает в взаимодействия с любыми сталями. Свариваемость у стали Ст20 без ограничений. [3]

Таблица 3 - Механические свойства сталей [5]

Марка стали	Предел прочности, мПа	Предел текучести, мПа	Относительное сужение, %	Относительное удлинение при разрыве, %
17ГС	490	343	50	20
Ст20	410	245	55	25

Так как опора отдельно стоящего молниеотвода не испытывает высоких нагрузок [2] выбираем сталь марки Ст20 за более низкую стоимость.

3.3 Выбор сварочных материалов

Углекислый газ из-за своей низкой цены широко используется при сварке низкоуглеродистых сталей для защиты сварочной ванны. Рассмотрим следующие марки сварочной проволоки: Св-08Г2С и Св-08. Их химический состав и механические характеристики указаны в таблицах 4 и 5.

Таблица 4 - Химический состав сварочной проволоки, % [6]

Марка проволоки	C	Mn	Si	S	P	Ni	Cr
Св-08Г2С	0,05-0,11	1,8-2,1	0,7-0,95	До 0,015	До 0,03	До 0,25	До 0,20
Св-08	До 0,10	0,35-0,60	До 0,03	До 0,04	До 0,04	До 0,3	До 0,15

Таблица 5 - Механические характеристики наплавленного металла [6]

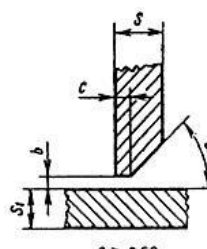
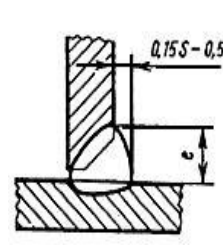
Марка электрода	Временное сопротивление σ_v , МПа	Предел текучести σ_T , МПа	Относительно ϵ удлинение δ , %	Ударная вязкость a_n , Дж/см	Коэфф. наплавки α_n , г/А·ч
Св-08Г2С	550	430	30	55	8,5

Выбираем сварочную проволоку Св-08Г2С за высокие механические свойства и высокое содержание легирующих элементов.

3.4 Расчет параметров режима сварки

Для данной работы, исходя из ГОСТ 14771-76, был выбран следующий тип сварного соединения (таблица 6):

Таблица 6 - Элементы сварного соединения согласно ГОСТ 14771-76 [7]

Условное обозначение сварного соединения	Конструктивные элементы		s	b		c		E		α , град. (пред. от +2°)
	подготовленных кромок	шва		Номинал.	Откл.	Номинал.	Откл.	Номинал.	Откл.	
T6			7-10	0	+1	1	±1	7	±2	55

При сварке угловых швов (угловые, нахлесточные и тавровые соединения) общая площадь поперечного сечения наплавленного металла равна:

$$F_H = K_y \cdot k^2 / 2,$$

где K_y – коэффициент увеличения, учитывающий условия сварки, наличие зазора и усиления шва, таблица 7;

k – катет шва, мм. [3]

Таблица 7 – Коэффициент увеличения

Катет шва, мм	7...10	10...12	12...20	20...30	Свыше 30
K_y	1,25	1,2	1,15	1,1	1,05

$$F_H = 1,25 \cdot 8^2 / 2 = 40 \text{ мм}^2$$

Число проходов при сварке угловых швов определится по формуле $n = F_H / F_n$:

$$F_n = (8 \dots 12) d_s$$

Диаметр присадочной проволоки рекомендуется назначать согласно данным таблицы 8.

Таблица 8 - Выбор диаметра сварочной проволоки [3]

Толщина металла, S, мм	Диаметр электродной проволоки, мм
0,8...2,0	0,8...1,0
3,0...6,0	1,2...1,6
6,0...24 и более	1,6...2,0

Принимаем диаметр проволоки равной 1,6 мм.

$$F_n = (8 \dots 12) \cdot 1,6 = 12,8 \dots 19,2$$

$$n = \frac{40}{12,8 \dots 19,2} = 2,08 \dots 3,125$$

Назначаем количество проходов шва равным 4.

Силу сварочного тока можно определить по требуемой глубине провара.

Глубина провара при сварке с первой стороны определяется по формуле:

$$h = \frac{S}{2} \pm 1 \text{ мм},$$

где S – толщина свариваемого изделия, мм. [3]

$$h = \frac{10}{2} \pm 1 = 5 \text{ мм}$$

По заданной глубине провара величина сварочного тока может быть назначена в соответствии с рекомендациями таблицы 9.

Таблица 9 - Сила сварочного тока [3]

Толщина металла, S, мм	Формула определения силы сварочного тока, А
$\leq 2,0$	$I_{CB} = (90 \dots 100) \cdot h$
$\leq 5,0$	$I_{CB} = (80 \dots 90) \cdot h$
$> 5,0$	$I_{CB} = (70 \dots 80) \cdot h$

$$I_{CB} = (70 \dots 80) \cdot 5 = 350 \dots 400 \text{ А}$$

Расход газа и напряжение на дуге выбирается из данных таблицы 10.

Таблица 10 - Напряжение на дуге и расход защитного газа [3]

$I_{св}$, А	50...60	90...100	150...160	220...240	280...300	360...380	430...450
$U_{д}$, В	17...18	19...20	21...22	25...27	28...30	30...32	32...34
Q , л/мин	8...10	8...10	9...10	15...16	18...20	18...20	...

Скорость подачи проволоки рассчитывается по формуле:

$$V_{пр} = \frac{4\alpha_p I_{св}}{\pi d_3^2 \gamma}, \frac{м}{ч}$$

где α_p -коэффициент расплавления проволоки, г/(Ач);

γ - плотность наплавляемого металла (в среднем равный 8,1 г/см³).

$$\alpha_p = 3,0 + 0,08 \frac{I_{св}}{d_3}$$

$$\alpha_p = 3,0 + 0,08 \frac{350 \dots 400}{1,6} = 20,5 \dots 23 \frac{г}{Ач}$$

$$V_{пр} = \frac{4(20,5 \dots 23) \cdot (350 \dots 400)}{3,14 \cdot 1,6^2 \cdot 8,1} = 440 \dots 565 \frac{м}{ч}$$

$V_{св}$ – скорость сварки [см/ч], определяется по формуле:

$$V_{св} = \frac{\alpha_H \cdot I_{св}}{\gamma \cdot F_H},$$

где γ - плотность наплавляемого металла (в среднем равный 8,1 г/см³).

$$\alpha_H = \alpha_p(1 - \psi),$$

где $\psi = 0,1 \dots 0,15$ - коэффициент потерь металла на угар и разбрызгивание.

$$\alpha_H = 20,5 \dots 23(1 - 0,1) = 18,45 \dots 20,7 \frac{г}{Ач}$$

$$V_{св} = \frac{(18,45 \dots 20,7) \cdot (350 \dots 400)}{3600 \cdot 8,1 \cdot 40} = 0,55 \dots 0,70 \frac{см}{с} = 1993 \dots 2555 \frac{см}{ч}$$

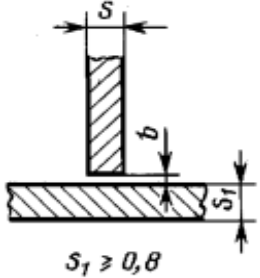
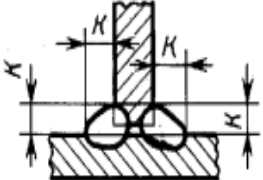
Режимы сварки по каждому слою шва указаны таблице 11.

Таблица 11 - Параметры режима сварки

Номер слоя	Диаметр проволоки, мм	Сила тока, А	Напряжение на дуге, В	Скорость сварки, см/ч	Скорость подачи проволоки, м/ч	Расход защитного газа, л/мин
1	1,6	350	30	1993	440	18
2	1,6	400	32	2555	565	20
3	1,6	400	32	2555	565	20
4	1,6	400	32	2555	565	20

Для сварки ребер жесткости будет использоваться следующий тип сварного соединения, указанный в таблице 12 согласно ГОСТ 14771-76 [7]:

Таблица 12 - Конструктивные элементы сварного соединения согласно ГОСТ 14771-76

Условное обозначение сварного соединения	Конструктивные элементы		s	b	
	подготовленных кромок	сварного шва		Номинал.	Предельные Откл.
T3			10	0	+1.5

3.5 Выбор сварочного оборудования

Нашим источникам питания необходимо выполнять следующие задачи:

- Если возникнет короткое замыкание наш аппарат должен справляться с работой во время сварки и при зажигании дуги;
- ток короткого замыкания имеет в 1,5-2 раза большее значения чем рабочий ток;
- легкость зажигания дуги и ее устойчивость во время работы;
- широкий диапазон регулировки сварочного тока;
- относительно не большие размеры.

Aurora PRO ULTIMATE 500 10045

Инверторный сварочный полуавтомат Aurora PRO ULTIMATE 500 10045 – современный профессиональный агрегат для сварки ММА и полуавтоматической сварки MIG/MAG. Оборудование широко применяется в таких сферах деятельности как кораблестроение, нефтяная промышленность, химическая промышленность, машиностроение, и другие. Два цифровых дисплея передней панели позволяют контролировать весь сварочный процесс. Модель оборудована современной эффективной системой воздушного охлаждения. На заднюю панель агрегата вынесена розетка на 36В для подключения подогрева газа. Современная модульная технология IGBT обеспечивает стабильную работу оборудования.

BRIMA MIG-500

Инверторный сварочный полуавтомат BRIMA MIG-500 имеет встроенный процессор, который обеспечивает программируемые режимы сварки, пониженное разбрызгивание металла, стабильное возбуждение дуги, стабильное значение сварочного тока, защиту от скачков напряжения.

Энергосберегающий эффект снижает потери металла. Низкий уровень шума.

Сравнительные параметры источников питания представлены в таблице 13.

Таблица 13 - Характеристики сварочного оборудования

Характеристика	Aurora PRO ULTIMATE 500 10045	BRIMA MIG-500
Входное напряжение, В	380(-20%+15%)	380±15%
Частота сети, Гц	50/60	50/60
Номинальная потребляемая мощность, кВА	22	24.6
Диапазон регулирования сварочного тока, А	50–500	60–500
Напряжение холостого хода, В	39	15
ПВ, %	100	60
Тип охлаждения	Воздушное	Воздушное
Диаметр проволоки, мм	0,8-1,6	1-1,6
Габаритные размеры, мм	650x310x640	610x335x640
Вес, кг	42	20,1
Цена, руб	159000	145000

В данном случае выбор был сделан в пользу BRIMA MIG-500 за его меньшие габариты, вес и меньшую цену.

3.6 Методы борьбы со сварочными деформациями

По времени действия различают временные и остаточные деформации при сварке металлов. Временные возникают и действуют только во время процесса сварки. Остаточные деформации остаются после окончания сварки и охлаждения свариваемого изделия. Наиболее опасными являются остаточные напряжения. При угловых деформациях происходит местный изгиб листов,

образование выпуклостей (хлопунов), и грибовидные деформации при сварке тавровых и двутавровых соединений. Кроме того, к угловым деформациям относится изменение формы сварных изделий. Чтобы уменьшить остаточные деформации и напряжения конструкций и изделий при сборке используют различные сборочные приспособления, которые помогают сделать прихватки не вызвав деформаций. Так же используются различные методы наложения сварных швов для предотвращения деформаций. [8]

3.7 Контроль качества сварных соединений

Контроль качества сварных соединений стальных конструкций производится внешним осмотром с проверкой геометрических размеров и формы швов в объеме 100% и неразрушающими методами.

Результаты контроля качества сварных соединений стальных конструкций должны отвечать требованиям СНиП 3.03.01—87 [9] указанных в таблице 14.

Таблица 14 - Нормы оценки качества сварных соединений конструкций по результатам визуального контроля

Элементы сварных соединений, наружные дефекты	Требования к качеству, допустимые размеры дефектов
Поверхность шва	Равномерно-чешуйчатая, без прожогов, наплывов, сужений и перерывов. Плавный переход к основному металлу (следует оговорить в чертежах КМ и КМД)
Подрезы	Глубина до 5% толщины свариваемого проката, но не более 1 мм
Дефекты удлиненные и сферические одиночные	Глубина до 10% толщины свариваемого проката, но не более 3 мм. Длина - до 20% длины оценочного участка*
Дефекты удлиненные и сферические в виде цепочки или скопления	Глубина до 5% толщины свариваемого проката, но не более 2 мм. Длина - до 30% длины оценочного участка.
Дефекты (непровары, цепочки и скопления пор), соседние по длине шва	Расстояние между близлежащими концами – не менее 200 мм

Швы сварных соединений конструкций, возводимых или эксплуатируемых в районах с расчетной температурой ниже минус 40 °С и до минус 65 °С включительно	
Непровары, несплавления, цепочки и скопления наружных дефектов	Не допускаются
Подрезы: Вдоль усилия	Глубина - не более 0,5 мм при толщине свариваемого проката до 20 мм
Местные поперек усилия	Длина - не более удвоенной длины оценочного участка

3.8 План раскроя заготовок

Изготовление плиты и ребер жесткости: стандартом ГОСТ 19903-2015 [10] предусмотрено много типоразмеров листов. Чтобы выбрать наиболее подходящий в первую очередь необходимо назначить припуски на каждую из заготовок.

Примем, что все элементы вырезаются на гильотине. Данный метод вырезки наиболее рационален для металла такой толщины и низкого предела прочности. К тому же, резка на гильотине позволяет увеличить скорость заготовительных операций.

Тогда на ширину резу принимаем припуск равный толщине ножа гильотины 12 мм.

На приварку четырех пар ребер жесткости усадка по высоте каждого ребра до 1 мм.

Припуск на плиту назначаем равным 2 мм. [8]

План раскроя заготовок изображен на рисунке 3 и 4.

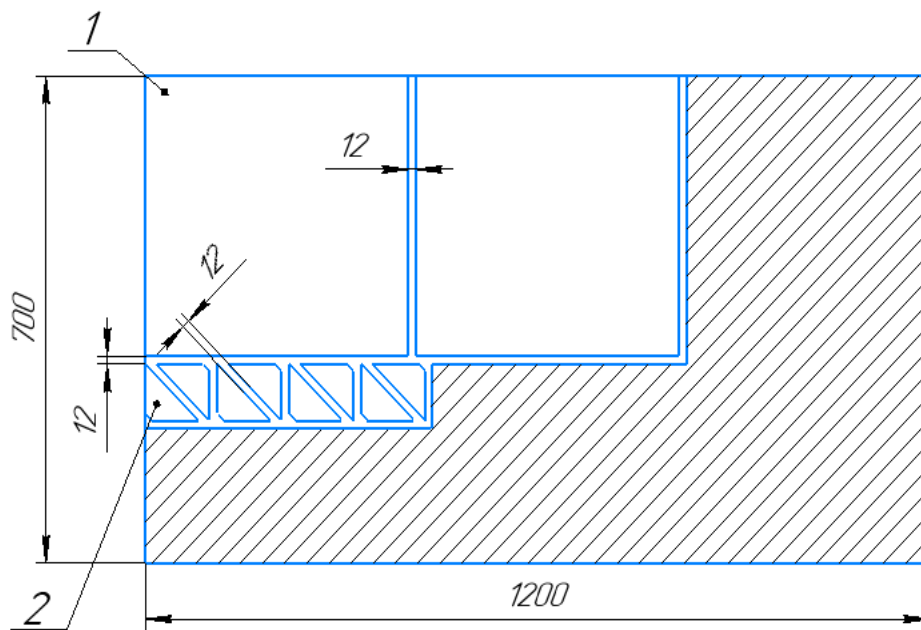


Рисунок 3 – план раскроя листа

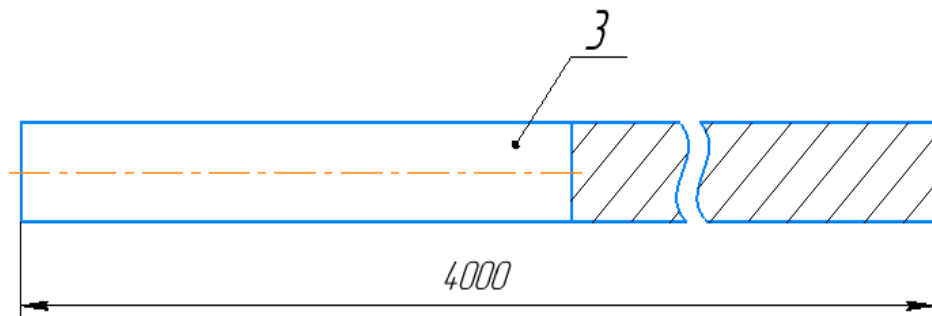


Рисунок 4 – план раскроя трубы

На рисунке 5 и 6 изображены размеры заготовок с учетом припусков.

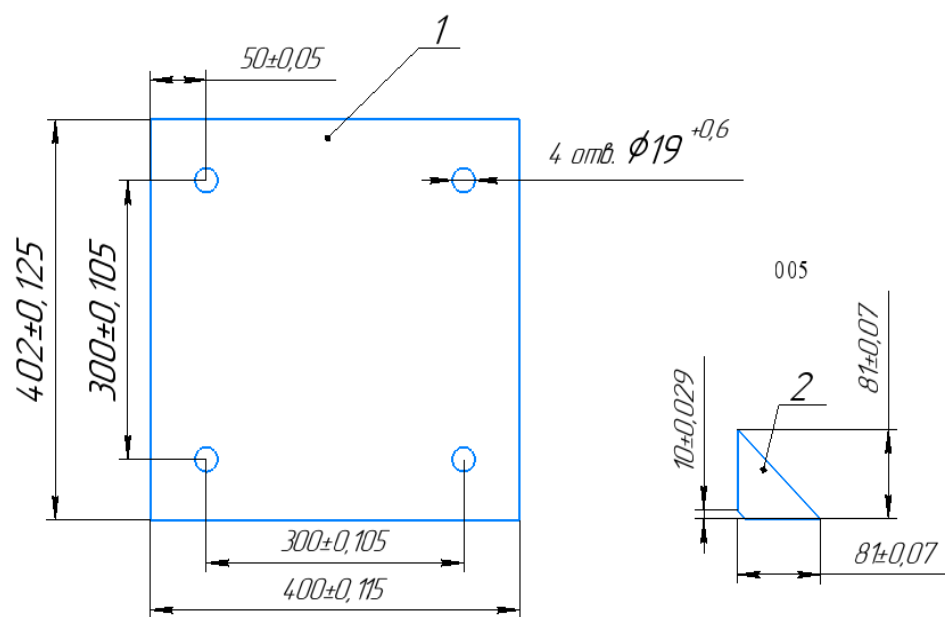


Рисунок 5 – Размеры заготовок с припусками

Руководствуясь ГОСТ 19903-2015 [10] для раскроя нашей заготовки используем минимальные размеры листа из сортамента, 700x1200мм.

На приварку четырех пар ребер жесткости усадка по высоте трубы составит 2 мм [7]

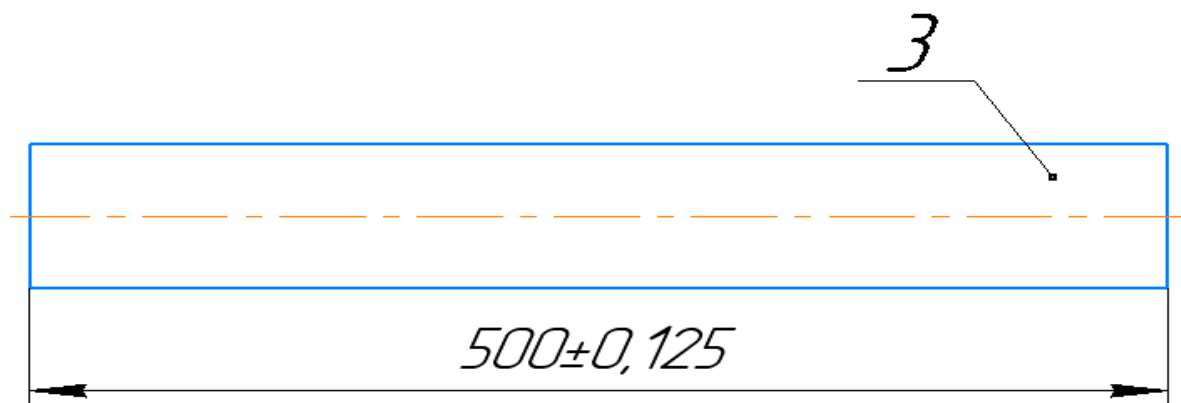


Рисунок 6 – Размер трубы с припусками

Согласно ГОСТ 8732-78 [11] минимальная длина трубы из сортамента составляет 4м.

3.9 Заготовительные операции

Для изготовления сборочных деталей из стального проката на его поверхность нужно нанести разметку.

Для правильного нанесения разметки нужно учитывать усадки, возникающие при сварке. Так же, ввиду того, что точность сварных конструкций обычно не высокая, габаритные размеры итоговой конструкции могут иметь допуск до ± 5 мм. Пользуясь этим допущением, при раскрое металла лучше брать максимальные припуски. [8]

В данной работе для заготовительных операций были использованы:

- Гильотинные ножницы для вырезки листового металла;
- Вертикально-сверлильный станок для получения отверстий на листовом металле;
- Газокислородная резка для вырезания трубы необходимой длины;

- Кромкострогательный станок для получения необходимых размеров конструкции кромки трубы. (рисунок 7)

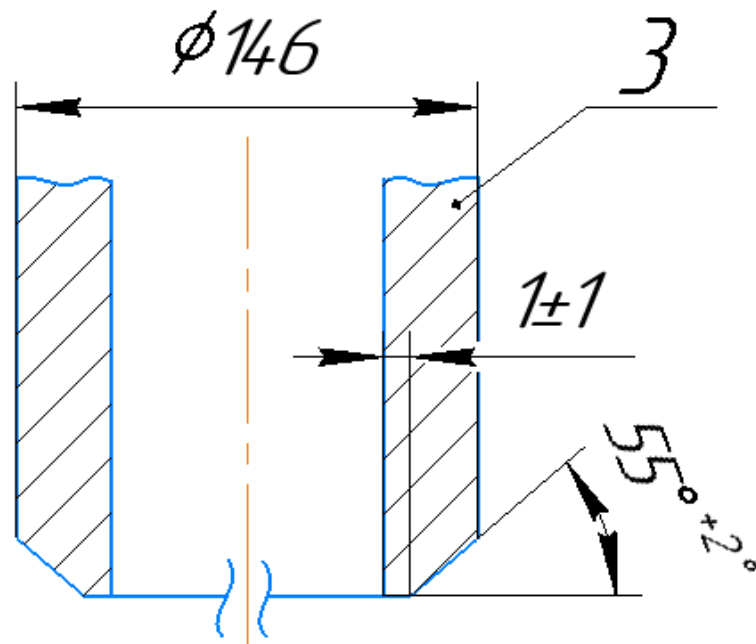


Рисунок 7 – Конструктивные элементы кромки трубы

Завершающим этапом заготовительных операций является удаление заусенец, притупление острых кромок и зачистка прилегающей к ним площади металла на ширину 20 мм. Зачистка осуществляется абразивными инструментами. [8]

3.10 Сборочные операции

Процесс сборки конструкции состоит из размещения деталей в соответствии с чертежом и соединения их между собой прихватками. Сборочные работы разрешаются вручную только при сборке конструкций небольшой массы, для транспортировки и подъёма которых требуется не более двух человек.

Требования к зазорам при сборке соединения Т6 для нашей конструкции показано на рисунке 8.

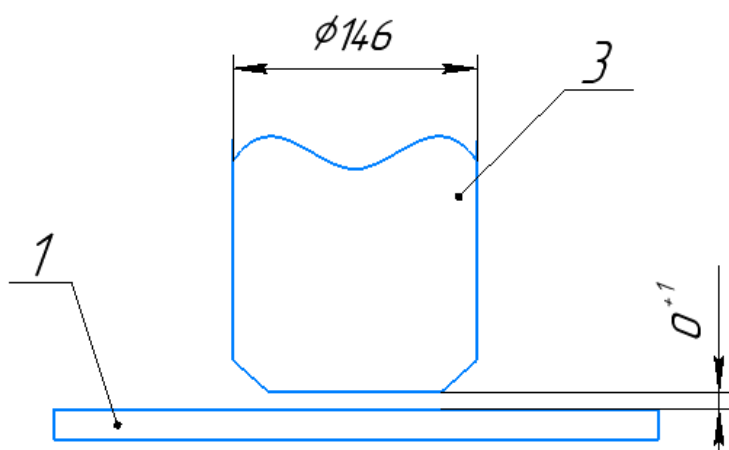


Рисунок 8 – Требования к зазорам при сборке конструкции

Требования к зазорам при сборке ребер жесткости показаны на рисунке 9.

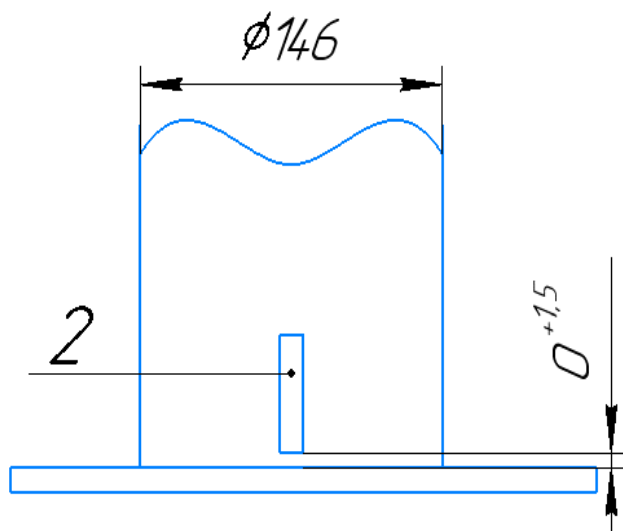


Рисунок 9 – требования к зазорам при сборке под сварку ребер жесткости

Согласно рекомендациям РД 34.15.132-96 [12], назначаются 4 прихватки длиной 50-60 мм, расположенные диаметрально, катет прихватки равен 4 мм.

3.11 Сварочные операции

Режимы сварки для данной конструкции были рассчитаны в разделе 3.4 данной работы. Требуемые размеры сварных швов указаны на рисунках 10 и 11.

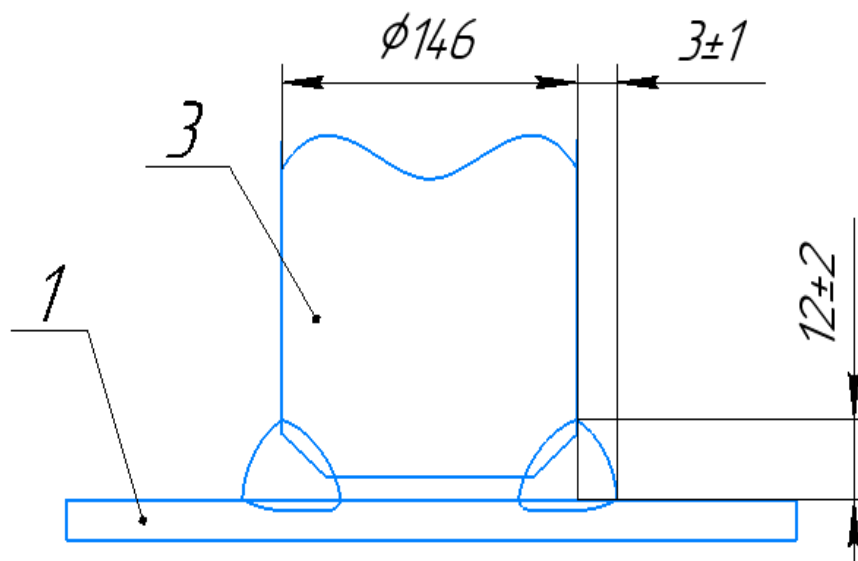


Рисунок 10 – Требуемые размеры сварных швов при сварке соединения Т6

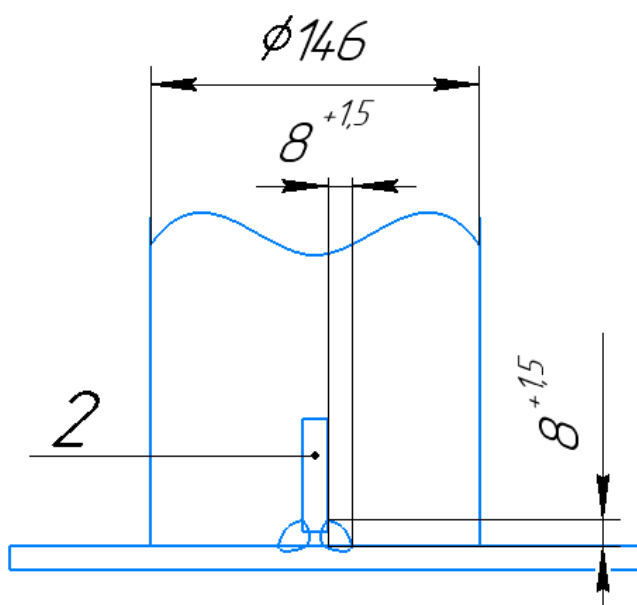


Рисунок 11 - Требуемые размеры сварных швов при сварке соединения Т3

Порядок выполнения швов изображен на рисунках 12 и 13.

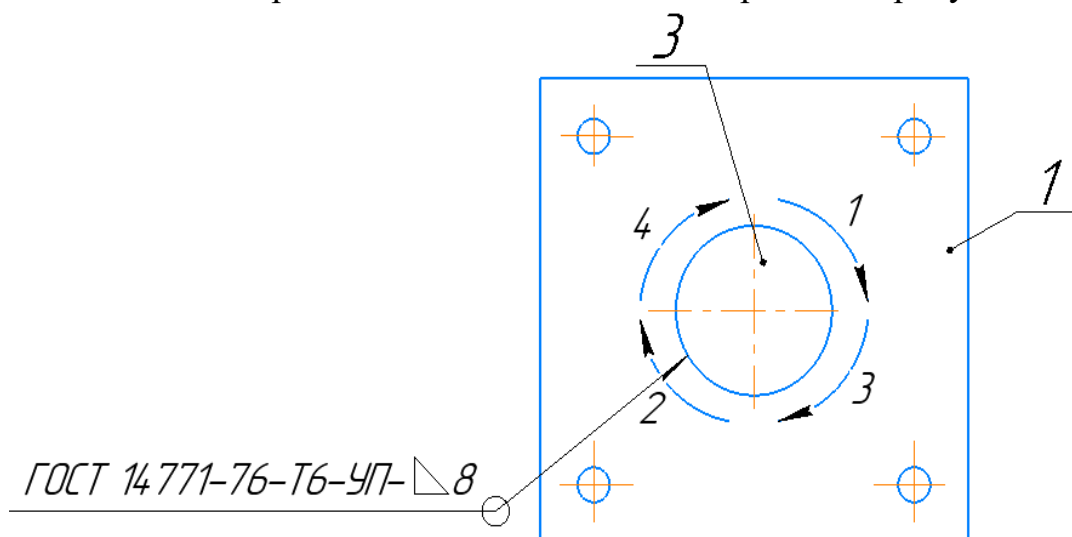


Рисунок 12 – порядок выполнения швов при сварке соединения Т6

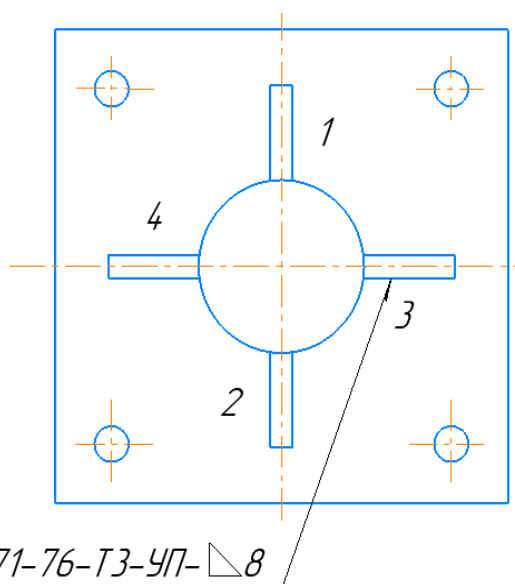


Рисунок 13 – порядок выполнения швов при сварке соединения Т3

Сварка выполняется послойно в нижнем пространственном положении.

4 Комплект технологической документации

Комплект технологической документации находится в приложении А.

5 Оценка коммерческого потенциала и перспективности проведения исследований с позиции ресурсоэффективности ресурсосбережения

5.1.1 Потенциальные потребители результатов исследования

В целевой рынок входят коммерческие и подрядные организации отраслей электроэнергетики, теплоэнергетики, организации по добыче и транспортировке нефти и газа, а также предприятия коммунального хозяйства. Для данных коммерческих организаций критерием сегментирования является ремонт и строительство.

Производим сегментирование рынка для реализации технологии сварки деталей в условиях возмущающего действия магнитного поля и оборудования для данного процесса по критериям ремонт и строительство. Данная технология в ремонте и строительстве опорных узлов является новым направлением, которым до сегодняшнего дня никто не занимался.

Основными сегментами данного рынка являются энергетическая промышленность (нефтегазовая отрасль) и коммунальное хозяйство, на них и будет направлена ориентация предприятия.

5.1.2 Анализ конкурентных технических решений

С помощью анализа конкурентных технических решений, проведем оценку сравнительной эффективности разработки и определим направления для ее будущего повышения.

Позиция разработки и конкурентов оценивается по каждому показателю экспертным путем по пятибалльной шкале, где 1 – наиболее слабая позиция, а 5 – наиболее сильная. Веса показателей, определяемые экспертным путем, в сумме должны составлять 1.

Анализ конкурентных технических решений определяется по формуле:

$$K = \sum B_i \times \text{Б}_i,$$

где K – конкурентоспособность разработки или конкурента;

B_i – вес показателя (в долях единицы);

B_i – балл i -го показателя.

Оценочная карта представлена в таблице 15.

Таблица 15 – Оценочная карта для сравнения конкурентных технических решений (разработок)

Критерии оценки	Вес критерия	Баллы			Конкурентоспособность		
		B_{ϕ}	$B_{к1}$	$B_{к2}$	K_{ϕ}	$K_{к1}$	$K_{к2}$
1	2	3	4	5	6	7	8
Технические критерии оценки ресурсоэффективности							
1. Спрос проекта	0,1	5	3	5	0,5	0,3	0,2
2. Удобство в применении	0,2	5	4	4	1	0,8	0,4
3. Возможности проекта	0,15	3	4	5	0,45	0,6	0,75
4. Универсальность	0,1	4	4	2	0,4	0,4	0,2
5. Эффективность применения	0,1	5	4	4	0,5	0,4	0,4
Экономические критерии оценки эффективности							
1. Конкурентоспособность	0,1	2	5	3	0,3	0,75	0,45
2. Уровень проникновения на рынок	0,1	5	4	4	0,5	0,4	0,4
3. Цена	0,1	4	3	3	0,4	0,3	0,3
4. Квалифицированные кадры	0,05	5	5	5	0,3	0,3	0,3
Итого	1	38	36	35	4,35	4,25	3,4
Примечание:							
B_{ϕ} – оценка профессиональных рисков при проведении работ;							
$B_{к1}$ – прогнозная оценка профессиональных рисков;							
$B_{к2}$ – оценка ретроспективных профессиональных рисков.							

Опираясь на полученные данные, можно сказать, что сварка этого опорного узла молниеотвода, рассмотренная в дипломной работе, эффективнее, чем методы, применяемые конкурентами.

5.1.3 SWOT-анализ

Первый этап – опишем сильные и слабые стороны проекта, в выявлении возможностей и угроз для реализации проекта (таблица 16).

Таблица 16 – Матрица SWOT

	Сильные стороны исследовательского проекта: С1. Упрощение рабочего процесса. С2. Возможность реализации проекта в короткие сроки. С3. Возможность усовершенствования с изменениями нормативно-правовой базы. С4. Потребность предприятий в сварке таких узлов. С5. Объективность получаемого фланцевого соединения.	Слабые стороны исследовательского проекта: Сл1. Для каждого потребителя требуется индивидуальный подход. Сл2. Отсутствие соответствующей документации. Сл3. Высокие требования к ПЭВМ для обработки полученных результатов. Сл4. Необходимость в специалисте для настройки и применения данной системы. Сл5. Недостаток финансирования на усовершенствование проекта.
Возможности: В1. Появление дополнительного спроса на усовершенствованный продукт. В2. Большой потенциал усовершенствования в области профессиональных компетенций. В3. Сокращение энергозатрат за счет реализации функциональной стратегии в области охраны труда. В4. Повышение уровня трудовой дисциплины В5. Создание новых видов фланцевого соединения.		
Угрозы: У1. Отсутствие спроса. У2. Появление новых конкурентов. У3. Появление новых технологий. У4. Сбои в программе. У5. Потеря данных.		

Выявив соответствия сильных и слабых сторон исследовательского проекта внешним условиям окружающей среды, можно определить потребность в проведении стратегических изменений.

Второй этап – выявим соответствие сильных и слабых сторон проекта внешним условиям окружающей среды (таблицы 17–20)

Таблица 17 – Интерактивная матрица проекта (возможности и сильные стороны проекта)

Сильные стороны проекта						
Возможности проекта		C1	C2	C3	C4	C5
	B1	+	0	+	+	0
	B2	+	+	+	+	+
	B3	+	–	–	0	0
	B4	+	0	0	–	–
	B5	0	0	–	+	0

Вывод: коррелирующие сильные сторон и возможностей проекта – B1C1C3C4, B2C1C3C4C5, B3C1, B4C1, B5C4.

Таблица 18 – Интерактивная матрица проекта (возможности и слабые стороны проекта)

Слабые стороны проекта						
Возможности проекта		Сл1	Сл2	Сл3	Сл4	Сл5
	B1	0	–	–	0	–
	B2	+	–	–	–	–
	B3	0	0	0	–	0
	B4	+	0	0	0	0
	B5	0	+	+	–	–

Вывод: коррелирующие слабых сторон и возможностей проекта – B2Сл1, B4Сл1, B5Сл2Сл3.

Таблица 19 – Интерактивная матрица проекта (угрозы и сильные стороны проекта)

Слабые стороны проекта						
Возможности проекта		Сл1	Сл2	Сл3	Сл4	Сл5
	У1	–	0	+	+	+
	У2	+	–	0	+	–
	У3	0	+	–	0	0
	У4	–	0	0	+	–
	У5	–	0	0	+	0

Вывод: коррелирующие сильных сторон и угроз проекта – У1С3С4С5, У2С1С4, У3С2, У4С4, У5С4.

Таблица 20 – Интерактивная матрица проекта (угрозы и слабые стороны проекта)

Слабые стороны проекта						
Угрозы проекта		Сл1	Сл2	Сл3	Сл4	Сл5
	У1	0	–	–	–	+
	У2	+	0	+	+	–
	У3	+	0	+	+	–
	У4	0	0	0	–	+
	У5	0	0	0	+	–

Вывод: коррелирующие слабых сторон и угроз проекта У1Сл5, У2Сл1Сл3Сл4, У3Сл1Сл3Сл4, У4Сл5, У5Сл4.

Третий этап – составим итоговую матрицу SWOT-анализа (таблица 21).

Таблица 21 – SWOT-анализ

	Сильные стороны исследовательского проекта: С1. Упрощение рабочего процесса. С2. Возможность реализации проекта в короткие сроки. С3. Возможность усовершенствования с изменениями нормативно-правовой базы. С4. Потребность предприятий в сварке таких узлов. С5. Объективность получаемого фланцевого соединения.	Слабые стороны исследовательского проекта: Сл1. Для каждого потребителя требуется индивидуальный подход. Сл2. Отсутствие соответствующей документации. Сл3. Высокие требования к ПЭВМ для обработки полученных результатов. Сл4. Необходимость в специалисте для настройки и применения данной системы. Сл5. Недостаток финансирования на усовершенствование проекта.
Возможности: В1. Появление дополнительного спроса на усовершенствованный продукт. В2. Большой потенциал усовершенствования в области профессиональных компетенций. В3. Сокращение энергозатрат за счет реализации функциональной стратегии в области охраны труда. В4. Повышение уровня трудовой дисциплины В5. Создание новых видов фланцевого соединения.	- в наше время все больше идет развитие автоматизации процессов, таким образом разрабатываемая система позволит автоматизировать процесс проверки знаний и существенно сократит время на вывод результатов; - возможность усовершенствовать данную систему позволяет применять ее практически в любой организации и тем самым зарекомендовать себя.	- из-за отсутствия единых стандартов к требованиям проведения тестирования есть возможность потери спроса на данный продукт; - при оптимизации данной системы к определенному предприятию сокращаются энергозатраты и оптимизируется процесс получения неразъемных соединений опорного узла молниеотвода.
Угрозы: У1. Отсутствие спроса. У2. Появление новых конкурентов. У3. Появление новых технологий. У4. Сбой в программе. У5. Потеря данных.	- несмотря на сложность применения системы в других сферах деятельности есть возможность потери определенного процента спроса; - существует риск использования на другом предприятии другой, более гибкой к использованию системы; - с появлением новых технологий есть возможность модернизировать систему и позволить применить ее практически в любой организации.	- на данный момент слабые стороны системы связаны с возможностью неточного проведения тестирования на другом предприятии, поэтому система нуждается в оптимизации и модернизации для более гибкой настройки в рамках использования в организации.

5.2 Планирование исследовательских работ

5.2.1 Структура работ в рамках проводимого исследования

Структура работ в рамках проводимого исследования состоит из перечня этапов, работ и распределения исполнителей, указанных в таблице 22.

Таблица 22 - Перечень этапов, работ и распределение исполнителей

Основные этапы	№ раб	Содержание работ	Должность исполнителя
Разработка технического задания	1	Составление и утверждение технического задания	Руководитель темы
Выбор направления исследований	2	Подбор и изучение материалов по теме	Бакалавр
	3	Проведение патентных исследований	Бакалавр
	4	Выбор направления исследований	Руководитель, бакалавр
	5	Календарное планирование работ по теме	Руководитель, бакалавр
Теоретические и экспериментальные исследования	6	Проведение теоретических расчетов и обоснований	Бакалавр
	7	Построение макетов (моделей и методик) и проведение экспериментов	Руководитель, Бакалавр
Обобщение и оценка результатов	8	Оценка полученных результатов	Бакалавр
	9	Определение целесообразности проведения ОКР	Руководитель, бакалавр
		Проведение ОКР	
Оформление отчета по НИР (комплекта документации по ОКР)	10	Составление пояснительной записки (эксплуатационно-технической документации)	Бакалавр

В этой таблице представлены основные этапы работы и ее содержание.

5.2.2 Определение трудоемкости выполнения работ

Трудоемкость выполнения исследования оценивается экспертным путем в человеко-днях и носит вероятностный характер, т.к. зависит от множества трудно учитываемых факторов. Для определения ожидаемого (среднего) значения трудоемкости $t_{ожі}$ используется следующая формула:

$$t_{ожі} = \frac{3t_{mini} + t_{maxi}}{5},$$

где $t_{ожі}$ - ожидаемая трудоемкость выполнения i - регулирования ой работы чел.-дн.;

t_{mini} - минимально возможная трудоемкость выполнения заданной i - регулирования ой работы регулирования (оптимистическая оценка: технологии в оборудование использование предположении наиболее благоприятного стечения обстоятельств), чел.-дн.;

t_{maxi} - максимально возможная трудоемкость выполнения заданной i - регулирования ой работы регулирования (пессимистическая оценка: технологии в оборудование использование предположении наиболее неблагоприятного стечения обстоятельств), чел.-дн.

Исходя из ожидаемой трудоемкости работ, технологии определяется использование продолжительность каждой работы в оборудование рабочих днях, технологии учитывающая параллельность выполнения работ несколькими исполнителями, технологии по формуле:

$$T_{pi} = \frac{t_{ожі}}{Ч_i},$$

где T_{pi} – использование продолжительность одной работы, технологии раб. дн.;

$Ч_i$ – численность исполнителей, выполняющих одновременно одну и ту же работу на данном этапе, чел.

5.2.3 Разработка графика проведения исследования

Диаграмма Ганта – горизонтальный ленточный график, на котором работы по теме представляются протяженными во времени отрезками, характеризующимися датами начала и окончания выполнения данных работ.

Для удобства построения графика, длительность каждого из этапов работ из рабочих дней следует перевести в календарные дни. Для этого необходимо воспользоваться следующей формулой:

$$T_{ki} = T_{pi} \cdot k_{\text{кал}},$$

где T_{ki} - продолжительность выполнения i -й работы в календарных днях;

T_{pi} - продолжительность выполнения i -й работы в рабочих днях;

$k_{\text{кал}}$ - коэффициент календарности.

Коэффициент календарности определяется по следующей формуле:

$$k_{\text{кал}} = \frac{T_{\text{кал}}}{T_{\text{кал}} - T_{\text{вых}} - T_{\text{пр}}},$$

где $T_{\text{кал}}$ - количество календарных дней в году;

$T_{\text{вых}}$ - количество выходных дней в году;

$T_{\text{пр}}$ - количество праздничных дней в году.

$$k_{\text{кал}} = \frac{365}{365 - 104 - 14} = 1,47$$

Рассчитанные значения в календарных днях по каждой работе T_{ki} необходимо округлить до целого числа.


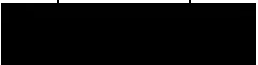


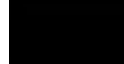





Все рассчитанные значения необходимо свести в таблицу 23.

Таблица 23 - Временные показатели проведения исследования

Название Работы (Этапы)	Трудоёмкость работ			Исполнители	Длительность работ в рабочих днях T_{pi}	Длительность работ в календарных днях T_{ki}
	t_{min} , чел-дни	t_{max} , чел-дни	$t_{ожі}$, чел-дни			
Разработка технич. задания	1	3	1,8	Руков.	1,8	3
Подбор и изучение материалов по теме	17	21	18,6	Дипл.	18,6	28
Выбор напр. исслед.	4	6	4,8	Руков., дипл.	2,4	4
Календарное планирование работ	2	4	2,4	Руков., дипл.	1,2	2
Проведение теоретических расчетов и обоснований	7	10	8,2	Дипл.	8,2	13
Построение моделей и проведение экспериментов	27	30	28,2	Дипл.	28,2	42
Сопоставл. результ. эксперим. с теоретич исслед..	4	6	4,8	Руков., дипл.	2,4	4
Оценка эффективности полученных результатов	2	4	2,4	Руков., дипл.	1,2	2
Опред. целесообраз. проведения ОКР	2	4	2,4	Руков., дипл.	1,2	2
Оформление отчета по НИР	7	9	7,8	Дипл.	7,8	12
Итого	71,8			Итого	112	

На основе таблицы 23 строится календарный план-график (таблица 24).

Таблица 24 – Календарный рейтинг план

№ Ра - бот	Вид работ	Исполнители	Т _{кi} , кал. дн.	Продолжительность выполнения работ											
				март			апрель			май					
				1	2	3	1	2	3	1	2	3			
1	Составление и утверждение технического задания	Руководитель	3												
2	Изучение литературы	Студент	28												
3	Выбор направления исследования	Руководитель, студент	4												
4	Календарное планирование	Руководитель, студент	2												
5	Теоретические расчёты и обоснование	Студент	13												
6	Построение моделей	Студент	42												
7	Сопоставление результ. исслед. с теорией	Руководитель, студент	4												
8	Оценка эффективности	Руководитель, студент	2												
9	Определение целесообразности ОКР	Руководитель, студент	2												
10	Оформление отчета НИР	Студент	12												



- руководитель



-студент

5.2.4 Бюджет исследования

В процессе формирования бюджета исследования используется следующая группировка затрат по статьям:

- затраты и материальные ресурсы;
- основная заработная плата исполнителей темы;
- дополнительная заработная плата исполнителей темы;
- отчисления во внебюджетные фонды (страховые отчисления);
- накладные расходы.

Расчет затрат на материальные ресурсы и оборудования включает стоимость всех материалов и оборудования, используемых при выполнении исследования и осуществляется по формуле:

$$Z_M = (1 + K_T) \times \sum_{i=1}^m C_i \times N_{\text{расх}},$$

где m - количество видов материальных ресурсов или оборудования, потребляемых при выполнении исследования;

$N_{\text{расх}}$ - количество материальных ресурсов или оборудования i -го вида, планируемых к использованию при выполнении исследования (шт., кг, м, м² и т.д.);

C_i - цена приобретения единицы i -го вида потребляемых материальных ресурсов или оборудования (руб./шт., руб./кг, руб./м, руб./м² и т.д.);

K_T - коэффициент, учитывающий транспортно-заготовительные расходы, который принимаются за 20% от стоимости материалов.

Материальные затраты необходимые для проведения исследования указаны в таблице 25.

Таблица 25 - Материальные затраты

Наименование	Единица измерения	Количество	Цена за ед. руб.	Затраты на материалы, (З _м), руб.
Сварочная проволока Св-08Г2С	Килограмм (кг)	0,5	118,5	59,25
Источник питания BRIMA MIG-500	единица	1	145000	145000
Лист стальной Ст20 700x1200x10мм	единица	1	4701	4701
Стальная труба Ст20 безшовная 146x10мм	м	4	2696	10786
Баллон с углекислым газом	единица	1	9000	9000
Итого				169546,25

Из затрат на материальные ресурсы, включаемых в себестоимость продукции, исключается стоимость возвратных отходов.

5.2.5 Основная заработная плата исполнителей темы

В состав основной заработной платы включается премия, выплачиваемая ежемесячно из фонда заработной платы в размере 20–30 % от тарифа или оклада.

Статья включает основную заработную плату работников, непосредственно занятых выполнением исследования, (включая премии, доплаты) и дополнительную заработную плату:

$$Z_{\text{п}} = Z_{\text{осн}} + Z_{\text{доп}},$$

где $Z_{\text{осн}}$ - основная заработная плата;

$Z_{\text{доп}}$ - дополнительная заработная плата (12-20 % от $Z_{\text{осн}}$).

Основная заработная плата ($Z_{\text{осн}}$) руководителя (лаборанта, инженера) от предприятия (при наличии руководителя от предприятия) рассчитывается по следующей формуле:

$$Z_{\text{осн}} = Z_{\text{дн}} \cdot T_{\text{р}},$$

где $Z_{\text{осн}}$ - основная заработная плата одного работника;

$T_{\text{р}}$ - продолжительность работ, выполняемых техническим работником, раб. дн.;

$Z_{\text{дн}}$ - среднедневная заработная плата работника, руб.

Среднедневная заработная плата рассчитывается по формуле:

$$Z_{\text{дн}} = \frac{Z_{\text{м}} \cdot M}{F_{\text{д}}},$$

где $Z_{\text{м}}$ - месячный должностной оклад работника, руб.;

M - количество месяцев работы без отпуска в течение года: при отпуске в 24 раб. дня $M = 11,2$ месяца, 5-дневная неделя; при отпуске в 48 раб. дней $M = 10,4$ месяца, 6-дневная неделя;

$F_{\text{д}}$ - действительный годовой фонд рабочего времени технического персонала, раб. дн.

Баланс рабочего времени руководителя проекта и студента дипломника указан в таблице 26.

Таблица 26 - Баланс рабочего времени

Показатели рабочего времени	Руководитель	Дипломник
Календарное число дней	365	365
Количество нерабочих дней		
– выходные дни	104	104
– праздничные дни	14	14
Потери рабочего времени		
– отпуск	48	40
– невыходные по болезни	0	6
Действительный годовой фонд рабочего времени	199	201

Месячный должностной оклад работника:

$$Z_m = Z_{тс} \cdot (1 + k_{пр} + k_d) \cdot k_p,$$

где $Z_{тс}$ - заработная плата по тарифной ставке, руб.;

$k_{пр}$ - премиальный коэффициент, равный 0,3 (т.е. 30% от $Z_{тс}$);

k_d - коэффициент доплат и надбавок составляет примерно 0,2 – 0,5 (в НИИ и на промышленных предприятиях – за расширение сфер обслуживания, за профессиональное мастерство, за вредные условия: 15- 20 % от $Z_{тс}$);

k_p - районный коэффициент, равный 1,3 (для Томска).

Результаты расчета заработных плат приведены в таблице 27.

Таблица 27 – Расчёт основных заработных плат

Исполнители	$Z_{тс}$, руб.	$k_{пр}$	k_d	k_p	Z_m , руб	$Z_{дн}$, руб.	T_p , раб. дн.	$Z_{осн}$, руб.
Руководитель	36800	0,3	0,2	1,3	71760	3750	10,2	38250
Дипломник	7000	0,3	0,2	1,3	13650	706	71,2	50126

5.2.6 Дополнительная заработная плата исполнителей темы

Расчет дополнительной заработной платы ведется по следующей формуле:

$$Z_{\text{доп}} = k_{\text{доп}} \cdot Z_{\text{осн}},$$

где $k_{\text{доп}}$ - коэффициент дополнительной заработной платы (на стадии проектирования принимается равным 0,12-0,15).

$$Z_{\text{доп}} = 0,12 \cdot 38250 = 4590 - \text{руководитель}$$

$$Z_{\text{доп}} = 0,12 \cdot 50126 = 6015 - \text{дипломник}$$

5.2.7 Отчисления во внебюджетные фонды (страховые отчисления)

Статья включает в себя отчисления во внебюджетные фонды:

$$Z_{\text{внеб}} = k_{\text{внеб}} \cdot (Z_{\text{осн}} + Z_{\text{доп}}),$$

где $k_{\text{внеб}}$ - коэффициент отчислений на уплату во внебюджетные фонды (пенсионный фонд, фонд обязательного медицинского страхования и пр.).

Принимаем $k_{\text{внеб}} = 0,302$.

$$Z_{\text{внеб}} = 0,302 \cdot (38250 + 4590) = 12937, - \text{руководитель}$$

$$Z_{\text{внеб}} = 0,302 \cdot (50126 + 6015) = 16954. - \text{дипломник}$$

5.2.8 Накладные расходы

Накладные расходы учитывают прочие затраты организации, не попавшие в предыдущие статьи расходов: печать и ксерокопирование материалов исследования, оплата услуг связи, электроэнергия, почтовые и телеграфные расходы, размножение материалов и т.д. Их величина определяется по следующей формуле:

$$Z_{\text{накл}} = \left(\frac{\text{сумма статей}}{7} \right) \cdot k_{\text{нр}},$$

где $k_{\text{нр}}$ - коэффициент, учитывающий накладные расходы.

Величину коэффициента накладных расходов можно взять в размере 16%.

$$Z_{\text{накл}} = \left(\frac{288267}{7} \right) \cdot 0,16 = 6588,96.$$

5.2.9 Формирование бюджета затрат исследовательского проекта

Общий бюджет для проведения исследования указан в таблице 28.

Таблица 28 - Расчет бюджета затрат исследования

Наименование статьи	Сумма, руб.	Примечание
1. Материальные затраты	169546,25	Пункт 2.4.1
2. Затраты по основной заработной плате исполнителей темы	88376	Пункт 2.4.2
3. Затраты по дополнительной заработной плате исполнителей темы	10605	Пункт 2.4.3
4. Отчисления во внебюджетные фонды	29891	Пункт 2.4.2
5. Накладные расходы	6588	16 % от суммы ст. 1-7
6. Бюджет затрат	305006	Сумма ст. 1- 8

5.3 Определение ресурсной (ресурсосберегающей), финансовой, бюджетной, социальной и экономической эффективности исследования

Определение эффективности происходит на основе расчета интегрального показателя эффективности исследования. Его нахождение связано с определением двух средневзвешенных величин: финансовой эффективности и ресурсоэффективности.

Интегральный финансовый показатель разработки можно рассчитать по формуле:

$$I_{\text{финр}}^{\text{исп.}i} = \frac{\Phi_{pi}}{\Phi_{\text{max}}},$$

где $I_{\text{финр}}^{\text{исп.}i}$ - интегральный финансовый показатель разработки;

Φ_{pi} - стоимость исполнения;

Φ_{max} - максимальная стоимость исполнения исследовательского проекта (в т.ч. аналоги).

Допустим максимальная стоимость исполнения Φ_{max} проекта на 20 % выше, чем стоимость исполнения данного проекта (бюджет затрат). Тогда допустимая максимальная стоимость исполнения Φ_{max} будет равен:

$$\Phi_{max} = (\Phi_{pi} \cdot 0,2) + \Phi_{pi} = 353826$$

$$I_{финр}^1 = \frac{294855}{353826} = 0,81$$

$$I_{финр}^2 = \frac{353826}{353826} = 1$$

Интегральный показатель ресурсоэффективности объекта исследования можно определить следующим образом:

$$I_{pi} = \sum a_i \cdot b_i,$$

где I_{pi} - интегральный показатель ресурсоэффективности для i -го варианта исполнения разработки;

a_i - весовой коэффициент i -го варианта исполнения разработки;

b_i - бальная оценка i -го варианта исполнения разработки;

n – число параметров сравнения.

В текущем исследовании применялась механизированная сварка в защитном газе. В качестве аналогов рассмотрим ручную дуговую сварку покрытыми электродами (аналог 1).

Расчет интегрального показателя ресурсоэффективности приведен в таблице 29.

Таблица 29 - Расчет показателя ресурсоэффетивности

Критерии \ ПО	Весовой коэффициент параметра	Текущий проект	Аналог 1
1. Стоимость продукции	0,2	5	4
2. Отсутствие побочных продуктов	0,1	5	5
3. Удобство в эксплуатации	0,15	5	5
4. Энергосбережение	0,1	4	4
5. Время сварки	0,15	4	3
6. Качество сварного шва	0,15	5	4
7. Ресурсосбережение	0,15	4	5
ИТОГО	1	4,6	4,25

$$I_{\text{ТП}} = 0,2 * 5 + 0,1 * 5 + 0,15 * 5 + 0,1 * 4 + 0,15 * 4 + 0,15 * 5 + 0,15 * 4 = 4,6$$

$$I_{\text{ТП}} = 0,2 * 4 + 0,1 * 5 + 0,15 * 5 + 0,1 * 4 + 0,15 * 3 + 0,15 * 4 + 0,15 * 5 = 4,25$$

Интегральный показатель эффективности ($I_{\text{исп}}^i$) вариантов исполнения разработки определяется на основании интегрального показателя ресурсоэффективности и интегрального финансового показателя по формуле:

$$I_{\text{исп}}^i = \frac{I_{\text{рi}}}{I_{\text{финр}}^i}.$$

Рассчитаем интегральный показатель эффективности ($I_{\text{исп}}^i$) для текущего исполнения:

$$I_{\text{исп}}^1 = \frac{4,6}{0,81} = 5,68.$$

Рассчитаем интегральный показатель эффективности ($I_{\text{исп}}^i$) для аналога:

$$I_{\text{исп}}^2 = \frac{4,25}{1} = 4,25.$$

Сравнение интегрального показателя эффективности вариантов исполнения разработки позволит определить сравнительную эффективность проекта и выбрать наиболее целесообразный вариант из предложенных. Сравнительная эффективность проекта ($\mathcal{E}_{срi}$):

$$\mathcal{E}_{срi} = \frac{I_{исп}^1}{I_{исп}^2},$$

$$\mathcal{E}_{ср1} = \frac{5,68}{4,25} = 1,34,$$

$$\mathcal{E}_{ср2} = \frac{4,25}{4,25} = 1.$$

Итоговые показатели эффективности проектов указаны в таблице 30.

Таблица 30 – Итоговые показатели эффективности

№ п/п	Показатели	Текущий проект	Исп.2
1	Интегральный финансовый показатель разработки	0,81	1
2	Интегральный показатель ресурсоэффективности разработки	4,6	4,25
3	Интегральный показатель эффективности	5,68	4,25
4	Сравнительная эффективность вариантов исполнения	1,34	1

Сравнение значений интегральных показателей эффективности позволило определить, что представленное в бакалаврской работе решение технической задачи с позиции финансовой и ресурсной эффективности является наиболее эффективным.

6 Социальная ответственность

Объектом исследования является процесс сварки опорного узла, состоящего из плиты, трубы и ребер жесткости механизированной сваркой плавящимся электродом в среде защитных газов.

Рабочее место сварщика расположено в помещении 16а корпуса НИ ТПУ.

6.1 Правовые и организационные вопросы обеспечения безопасности

6.1.1 Специальные (характерные для проектируемой рабочей зоны) правовые нормы трудового законодательства

Требования по охране труда определяются законом «Об основах охраны труда в РФ», «Законом о промышленной безопасности опасных производственных объектов», другими действующими законодательными актами РФ и субъектов РФ, правилами, решениями и указаниями органов государственного надзора, Министерства и ведомства (компании).

Ответственность за соблюдение требований промышленной безопасности, а также за организацию и осуществление производственного контроля несут руководитель эксплуатирующей организации и лица, на которых возложены такие обязанности в соответствии с должностными инструкциями.

К сварочным работам допускаются лица не моложе 18 лет, прошедшие в установленном порядке инструктаж, подготовку, не имеющие медицинских противопоказаний при работе на опасных производственных объектах.

Обслуживание и ремонт сварочного оборудования должны осуществляться на основании соответствующей лицензии, выданной федеральным органом исполнительной власти, специально уполномоченным в области промышленной безопасности, при наличии договора страхования риска ответственности за причинение вреда при их эксплуатации.

Инструкции по охране труда разрабатываются руководителями участков, лабораторий и т.д. в соответствии с перечнем по профессиям и видам работ, утвержденным руководителем предприятия.

6.1.2 Организационные мероприятия при компоновке рабочей зоны

При выполнении сварочных работ используются механизированная сварка плавящимся электродом в среде защитных газов. В процессе проведения сварочных работ выделяются разнообразные примеси, основными из которых являются твердые частицы и газы. Основными компонентами пыли при сварке оказываются окислы железа, марганца, хрома, кремния, фтористые и другие соединения. Наиболее вредными веществами, которые входят в состав покрытия и металла проволоки является хром, марганец и фтористые соединения. Воздух в рабочей зоне сварщика также загрязняется вредными газами окиси углерода.

При разработки технологии на рабочем месте используется следующее оборудование:

Источник питания BRIMA MIG-500 – 1 шт.

Механизм подачи проволоки– 1 шт. (в комплекте с источником питания)

В качестве основного материала используют сталь марки: Ст20.

Рабочее место сварщика соответствует требованиям ГОСТ 12.2.032-78.

6.2 Производственная безопасность

Разрабатываемая технология сварки предполагает использование механизированной дуговой сварки в среде защитных газов проволокой сплошного сечения, с точки зрения социальной ответственности целесообразно рассмотреть вредные и опасные факторы, которые могут возникать при разработке технологии или работе с оборудованием, а также требования по организации рабочего места.

6.2.1 Анализ потенциально возможных и опасных факторов, которые могут возникнуть на рабочем месте при проведении исследований.

Для выбора факторов использовался ГОСТ 12.0.003-2015 «Опасные и вредные производственные факторы. Классификация» [14]. Перечень опасных и вредных факторов, характерных для проектируемой производственной среды представлен в виде таблицы 31:

Таблица 31 – Опасные и вредные факторы при выполнении работ по разработке технологии сварки

Источник фактора, наименование вида работ	Факторы (по ГОСТ 12.0.003-2015)		Нормативные документы
	Вредные	Опасные	
Механизированная сварка в среде защитных газов Работа со сварочным оборудованием	1. Неудовлетворительное освещение рабочей зоны; 2. Повышенный уровень шума на рабочем месте; 3. Неудовлетворительный микроклимат; 4. Вредные вещества; 5. Психофизические факторы (повышенная нагрузка на органы чувств (зрение, слух), тяжелая физическая работа, умственное перенапряжение, монотонность труда, стрессовые эмоциональные перегрузки, высокий уровень интенсивности деятельности, рабочая поза)	1. Поражение электрическим током 2. Термические ожоги	СанПиН 2.2.1/2.1.1.1278-03 СанПиН 3359-16 СП 52.13330.2016 СанПиН 2.2.4.548-96 СН 2.2.4/2.1.8.562-96 ГОСТ 30494-2011

6.2.2. Разработка мероприятий по снижению воздействия вредных и опасных факторов

Поражение электрическим током. Опасность поражения электрическим током создают источники сварочного тока и электроинструмент. По ГОСТ 12.1.038-82 [15] напряжения прикосновения и токи, протекающие через тело

человека при нормальном (неаварийном) режиме электроустановки, не должны превышать значений, указанных в таблице 32.

Таблица 32 – Напряжения прикосновения и токи, протекающие через тело человека при нормальном режиме электроустановки

Род тока	U, В	I, mA
	Не более	
Переменный, 50 Гц	2,0	0,3
Переменный, 400 Гц	3,0	0,4
Постоянный	8,0	1,0

Предельно допустимые значения напряжений прикосновения и токов при аварийном режиме бытовых электроустановок напряжением до 1000 В и частотой 50 Гц не должны превышать значений, указанных в таблице 33.

Таблица 33 – Предельно допустимые значения напряжений прикосновения и токов при аварийном режиме бытовых электроустановок напряжением до 1000 В и частотой 50 Гц [15].

Продолжительность действия t, с	Нормируемая величина		Продолжительность действия t, с	Нормируемая величина	
	U, В	I, mA		U, В	I, mA
От 0,01 до 0,08	220	220	0,6	40	40
0,1	200	200	0,7	35	35
0,2	100	100	0,8	30	30
0,3	70	70	0,9	27	27
0,4	55	55	1,0	25	25
0,5	50	50	Свыше 1,0	12	2

Все металлические корпуса сварочных аппаратов должны быть надежно заземлены. Электрическая проводка должна обязательно иметь неповрежденную

изоляцию. Розетки и вилки должны быть исправными. Около розеток обязательно должна быть надпись о величине напряжения.

Электробезопасность на рабочем месте сварщика соответствует допустимым нормам.

Освещение рабочей зоны. Основной задачей производственного освещения является поддержание на рабочем месте освещенности, соответствующей характеру зрительной работы.

Рабочее помещение должно иметь освещение в соответствии с требованиями СП 52.13330.2016 [16]. Устройство электроосвещения должно соответствовать требованиям «Правил устройства электроустановок».

Осветительные устройства должны быть во взрывозащищенном исполнении в соответствии с установленными требованиями:

- не допускается применение открытых газоразрядных ламп и ламп накаливания с прозрачной колбой;
- питание устройств производится от сети переменного тока частотой 50 Гц и постоянного тока;
- мачты для установки должны обеспечиваться молниезащитой.

Согласно [16], наименьшая освещенность должна быть 50 лк. Освещение на рабочем месте сварщика соответствует допустимым нормам.

Повышенный уровень шума на рабочем месте. Шум может создаваться работающим оборудованием, сварочным источником питания, шлифмашинкой. Шум ухудшает условия труда, оказывает вредное воздействие на организм человека. Действие шума затрудняет разборчивость речи, вызывает необратимые процессы изменения органа слуха у человека, повышает утомляемость.

Степень вредности и опасности условий труда при действии виброакустических факторов устанавливается с учетом их временных характеристик (постоянный, непостоянный шум, вибрация и т.д.). Допустимые

уровни звукового давления и эквивалентного уровня звука представлены в таблице 34 [17].

Таблица 34 – Допустимые уровни звукового давления и эквивалентного уровня звука [17]

Вид трудовой деятельности, рабочие места	Уровни звукового давления, дБ, в октавных полосах со среднегеометрическими частотами, Гц									Уровни звука и Эквивалентные уровни звука, дБА
	31,5	63	125	250	500	1000	2000	4000	8000	
Выполнение всех видов работ	107	95	87	82	78	75	73	71	69	80

При превышении предельно допустимых норм шума работники должны обеспечиваться средствами индивидуальной защиты органов слуха: противошумными наушниками, шлемами или противошумными вкладышами.

СИЗ органов слуха следует выбирать в зависимости от частотного спектра шума на рабочем месте. Типы и группы СИЗ органов слуха следует выбирать в соответствии с требованиями СП 51.13330.2011 [18].

Работающие, пользующиеся средствами индивидуальной защиты, должны быть проинструктированы о правилах пользования этими средствами и способам проверки их исправности. Уровень шума на рабочем месте сварщика не превышает 80 дБА и соответствует нормам.

Вредные вещества. Повышенная запыленность рабочей зоны возникает в результате работ, направленных на подготовку поверхности деталей под сварку, а загазованность – в результате процесса сварки. В запыленном воздухе дыхание становится затрудненным, насыщение крови кислородом ухудшается, что предрасполагает к легочным заболеваниям. Продолжительное действие пыли на органы дыхания может привести к профессиональному заболеванию -

пневмокониозу. Основанием для проведения мер борьбы с пылью является гигиеническое нормирование Установленное перечень ПДК фиброгенного пыли в воздухе рабочих помещений приведен в ГОСТ 12.1.005-88 [18]. ПДК пыли в зависимости от процентного содержания диоксида кремния составляет 1 и 2 мг/м³. Для других видов пыли ПДК от 2 до 10 мг/м³. Предельно допустимая среднесуточная концентрация металлического пыли в воздухе не превышать 0,15 мг/м³, а максимально разовая – 0,5 мг/м³ [19].

При сварке в зону дыхания рабочих могут поступать сварочные аэрозоли, содержащиеся в составе твердой фазы окислы различных металлов (марганца, хрома, никеля, меди, алюминия, железа), их окислы и другие соединения, а также газы (окись углерода, озон, фтористый водород, окислы азота). Количество и состав сварочных аэрозолей, их токсичность зависят от химического состава сварочных и свариваемых металлов. Предельно допустимые концентрации вредных веществ, встречающихся в воздухе рабочей зоны при производстве сварочных работ представлены в таблице 35.

Таблица 35 – Предельно допустимые концентрации вредных веществ

Вредные вещества	ПДК, мг/м ³	Класс опасности	Агрегатное состояние
Азота оксиды (в пересчете на NO ₂)	5	2	П
Алюминий и его сплавы, оксид алюминия (в том числе, с примесью диоксида кремния) в виде аэрозоля конденсации	2	4	А
Железа оксид с примесью оксидов марганца (до 3 %), легированные стали и их смеси с алмазом до 5 %	6	4	А
Железа оксид с примесью оксидов фтористых или 3...6 % марганцовых соединений	4	4	А
Марганец (до 20 % в сварочном аэрозоле)	0,2	2	А
Никель, оксид никеля	0,05	1	А
Озон	0,1	1	П
Углерода оксид	20	4	П
Фтористый водород	0,5/0,1	2	П

В целях защиты органов дыхания необходимо использовать СИЗ (противогаз, респиратор), при их отсутствии можно применить марлевую

повязку предварительно смочив ее. ПДК на рабочем месте сварщика соответствует допустимым нормам.

Неудовлетворительный микроклимат. Согласно ГОСТ 12.1.005-88 [19] сварочные работы относятся к категории работ «Средней тяжести – 2б». В таблице 36 представлены требуемые условия к рабочим помещениям.

Таблица 36 – Требуемы условия для работы в помещении

Период года	Температура, °С				Относительная влажность, %		Скорость движения воздуха, м/с		
	Оптимальная	Допустимая на рабочих местах				Оптимальная	Допустимая	Оптимальная, не более	Допустимая, не более
		Верхняя		Нижняя					
		Пост. т.	Не пост.	Пост. т.	Не пост.				
Холодный	22-24	25	26	21	18	40-60	75	0,1	0,1
Теплый	23-25	28	30	22	20	40-60	70	0,1	0,1

Рабочее место, используемое в работе, соответствует данным требованиям.

Психофизические факторы. Основные психофизическими факторами при работе сварщиков на участке являются повышенная нагрузка на органы чувств (зрение, слух), тяжелая физическая работа, монотонность труда, высокий уровень интенсивности деятельности [14].

Для предотвращения получения травм рекомендуется:

- произвести уменьшение плотности рабочего времени;
- исключить перебои в работе и настроить ритмизация трудовых процессов;

- наладить правильный режим труда и отдыха, в частности 30 минутный перерыв после каждых двух часов непрерывной работы или 15 минутный перерыв на каждый час работы.

На рабочем месте сварщика защита от влияния психофизических факторов соответствует нормам.

Термические ожоги. Термический ожог - это один из видов травмы, возникающей при воздействии на ткани организма высокой температуры. По характеру агента, вызвавшего ожог, последний может быть получен от воздействия светового излучения, пламени, кипятка, пара, горячего воздуха, электротока. Ожоги могут быть самой разнообразной локализации (лицо, кисти рук, туловище, конечности) и занимать различную площадь.

Для предохранения тела от ожогов основной защитной мерой является пользование специальной одеждой и обувью. Костюм и рукавицы должны быть исправными. Костюм надо надевать с напуском брюк на обувь, чтобы не оставалось незащищенных частей тела.

Наиболее подходящей обувью являются ботинки без шнурков с гладким верхом и застежкой сзади либо с резиновыми растягивающимися боковинками. С гладкой поверхности обуви брызги расплавленного металла скатываются на пол и не задерживаются на ней. Брюки должны быть гладкими и не иметь внизу отворотов, куда могут попасть капли металла. Наружные карманы куртки должны закрываться клапанами. На голову обязательно следует надевать круглый без козырька берет. Большое значение для снижения травм от отлетающих брызг расплавленного металла имеет исправность сварочного оборудования, чистота свариваемых изделий и применяемых материалов - электродов, проволоки, защитного газа. Заготовки (детали) должны подаваться на сварку сухими, очищенными от краски, окалины и других загрязнений. Это же касается и сварочной проволоки.

6.3 Экологическая безопасность

6.3.1 Защита атмосферы

При выполнении сварочных работ атмосферный воздух загрязняется сварочным аэрозолем. Для очистки выбросов в атмосферу, достаточно производить улавливание аэрозолей и газообразных примесей из загрязнённого воздуха. Установка для улавливания аэрозолей и пыли предусмотрена в системе вентиляции. Для этого используют масляные фильтры. Большое значение для защиты атмосферы имеет надежная герметизация оборудования, в котором находятся вредные вещества.

6.3.2 Защита гидросферы

Основными загрязнителями сточных вод являются частицы пыли, металлические и абразивные частицы. Очистка сточных вод от твёрдых частиц осуществляется методами процеживания, отстаивания, отделения твёрдых частиц в поле действия центробежных сил и фильтрования.

6.3.3 Защита литосферы

При сварочных работах образуются следующие отходы: сварочный шлак, огарки сварочных электродов, продукты разложения карбида кальция.

При сварочных работах образуются следующие отходы: сварочный шлак, огарки сварочных электродов, продукты разложения карбида кальция. На участке сварки должны быть предусмотрены емкости для складирования металлических отходов, а также емкости для мусора. Все металлические отходы транспортируются на переработку, а весь мусор вывозится в специально отведенные места и уничтожается.

Хранение и утилизация люминесцентных ламп и микросхем отработанного оборудования. [20] *Хранение люминесцентных ламп и микросхем должно осуществляться в помещении, которое отдельно расположено от мастерских и лабораторий корпуса. Оно должно соответствовать*

требованиям правил хранения токсичных отходов и санитарных норм. В нем должна быть налажена система вентиляции.

Полы в помещении должны быть изготовлены из водонепроницаемого материала, который препятствует попаданию вредных веществ в окружающую среду. На случай аварийной ситуации в помещении должно быть не менее 10 литров воды и запас марганцевого калия или демеркуризационный набор.

Отработанные люминесцентные лампы и микросхемы должны быть помещены в плотную тару. В роли ее могут быть неповрежденная тара из-под новых ламп или в другой таре, обеспечивающей их сохранность при хранении, погрузочно-разгрузочных работах и транспортировании. Тары должны быть расставлены на стеллажах, чтобы обезопасить их от любого механического воздействия.

Утилизация отработанных люминесцентных ламп и микросхем осуществляется специализированной организацией, имеющей лицензию на проведение подобного вида работ, путем составления договора, с данной организацией согласно действующим нормам по утилизации.

6.4 Безопасность в чрезвычайных ситуациях

При проведении исследований наиболее вероятной ЧС является возникновение пожара.

Меры пожарной безопасности и безопасных условий труда определяются исходя из конкретных условий проведения ремонтных работ, при условии строго исполнения действующих норм и правил по пожарной безопасности и охране труда.

В качестве одной из превентивных мер противопожарной безопасности являются инструктажи. Установлены следующие виды противопожарных инструктажей: вводный; первичный на рабочем месте; повторный; внеплановый; целевой. О проведении каждого из видов противопожарных инструктажей

делается запись в журнале учета проведения инструктажей. В журнале обязательно расписывается инструктор и работник, прошедший инструктаж.

К огневым работам относятся производственные операции, связанные с применением открытого огня, новообразованием и нагреванием до температуры, способной вызвать воспламенение материалов и конструкций (электрическая и газовая сварка, бензиновая, керосиновая или кислородная резка, кузнечные и котельные работы с применением паяльных ламп и разведением открытого огня).

Огневые работы можно производить только после выполнения всех подготовительных мероприятий, обеспечивающих полную безопасность работ.

При проведении огневых работ рабочие должны быть обеспечены спецодеждой, не имеющей следов нефтепродуктов, защитными масками (очками) и другими специальными средствами защиты.

При проведении огневых работ на рабочем месте должны быть размещены первичные средства пожаротушения.

В нашем случае участок оборудуется специальными средствами пожаротушения:

- огнетушитель ОП-5 (порошковый) (для тушения начинающегося пожара твёрдых горючих материалов, легковоспламеняющихся и горючих жидкостей) – 2 шт.;
- огнетушитель углекислотный ОУ-5 (для тушения горючих жидкостей, электроустановок и т.д.) – 2 шт.;
- ящик с сухим и чистым песком (для тушения различных видов возгорания).

Меры по предотвращению возгорания на сварочном участке:

- применение электрооборудования, соответствующего классу пожароопасной и (или) взрывоопасной зоны, категории и группе взрывоопасной смеси;

- применение искробезопасного инструмента при работе с легковоспламеняющимися жидкостями и горючими газами;
- исключение контакта с воздухом пирофорных веществ;
- устройство молниезащиты техники и оборудования;
- удаление из технологического оборудования и коммуникаций пожароопасных отходов производства, отложений пыли, пуха.

Заключение

В ходе выполнения ВКР были получены следующие результаты:

1. Был проведен анализ литературы и выявлена актуальность данной работы.
2. Подобрано сборочное и сварочное оборудование, технологии которое снижает трудоемкость и повышает качество изготавливаемого изделия.
3. Произведен подбор сварочных материалов для механизированной сварки в защитном газе.
4. Выполнены расчеты режимов механизированной сварки, определено количество необходимых проходов, что позволило обосновать правильность выбора способа сварки.
5. Разработан новый технологический процесс сборки и сварки с использованием оптимального сборочного оборудования.
6. Исследована экономическая целесообразность новой технологии сварки. Был рассчитан бюджет исследования, который включает материальные затраты, затраты по основной и дополнительной заработной плате, отчисления во внебюджетные фонды и накладные расходы и составил 305006 руб. При соблюдении разработанной технологии сварки ожидается получение сварного соединения, отвечающего своему назначению.
7. Проведен анализ рабочего места на предмет выявления вредных и опасных факторов на сварочном участке. Для защиты персонала от поражения электрическим током, воздействия шума, вредных выбросов и недостаточной освещенности предложены средства коллективной и индивидуальной защиты.

Список использованных источников

1. ГОСТ Р МЭК 62305-1-2010 Менеджмент риска. Защита от молнии.
Часть 1. Общие принципы.
2. РД 34.21.122-87 Инструкция по устройству молниезащиты зданий и сооружений.
3. Акулов А. И., Бельчук Г. А. и Демянцевич В. П. Технология и оборудование сварки плавлением. Учебник для студентов вузов. М., «Машиностроение».
4. ГОСТ Р МЭК 62561.2 – 2014. Компоненты систем молниезащиты. Требования к проводникам и заземляющим электродам.
5. ГОСТ 1050-88 Сталь качественная и высококачественная
6. ГОСТ 2246-70 Проволока стальная сварочная. Технические условия.
7. ГОСТ 14771-76 Дуговая сварка в защитном газе. Соединения сварные. Основные типы, конструктивные элементы и размеры.
8. Пешковский О.И. Технология изготовления металлических конструкций.
9. СНиП 3.03.01-87 Несущие и ограждающие конструкции.
10. ГОСТ 19903-2015 Прокат листовой горячекатаный. Сортамент.
11. ГОСТ 8732-78 Трубы стальные бесшовные горячедеформированные. Сортамент.
12. РД 34.15.132-96 Сварка и контроль качества сварных соединений металлоконструкций зданий при сооружении промышленных объектов.
13. Видяев И.Г., Серикова Г.Н., Гаврикова Н.А., В кн., «Финансовый менеджмент, ресурсоэффективность и ресурсосбережение».
14. ГОСТ 12.0.003-2015 Опасные и вредные производственные факторы. Классификация.
15. ГОСТ 12.1.038-82 Система стандартов безопасности труда (ССБТ). Электробезопасность. Предельно допустимые значения напряжений прикосновения и токов.
16. СП 52.13330.2016 Естественное и искусственное освещение.

17. СН 2.2.4/2.1.8.562-96 Шум на рабочих местах, в помещениях жилых, общественных зданий и на территории жилой застройки. Санитарные нормы.
18. СП 51.13330.2011 Защита от шума.
19. ГОСТ 12.1.005-88 Система стандартов безопасности труда (ССБТ). Общие санитарно-гигиенические требования к воздуху рабочей зоны.
20. ГОСТ Р 52105-2003 Ресурсосбережение. Обращение с отходами. Классификация и методы переработки ртутьсодержащих отходов. Основные положения.

Приложение А

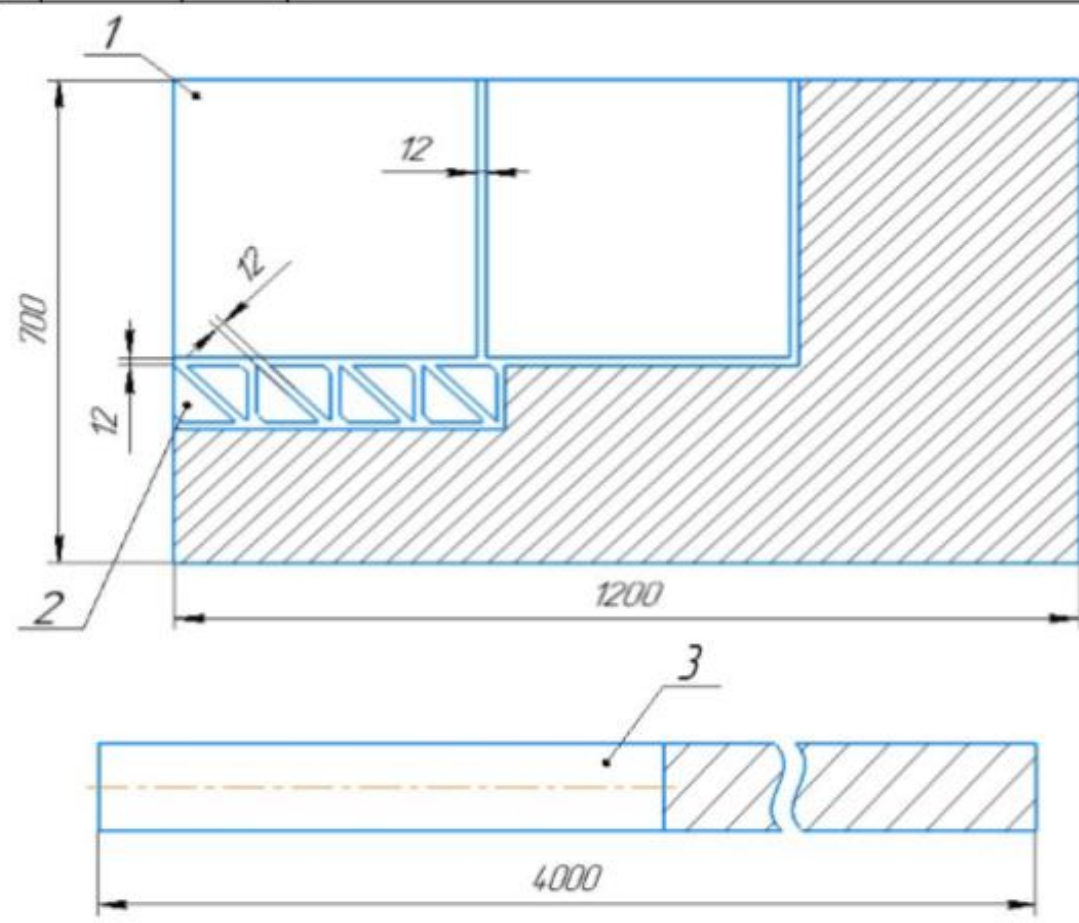
Комплект технологической документации

ГОСТ 3.1105-84 форма 2

Дубл.											
Взам.											
Подл.											
									ФЮРА 02000.0005		1
ИШНКБ ТПУ								ФЮРА 02000.00001			
Опора молниеотвода										у	
<p>МИНИСТЕРСТВО ОБРАЗОВАНИЯ И НАУКИ РОССИЙСКОЙ ФЕДЕРАЦИИ Федеральное государственное автономное образовательное учреждение высшего профессионального образования НАЦИОНАЛЬНЫЙ ИССЛЕДОВАТЕЛЬСКИЙ ТОМСКИЙ ПОЛИТЕХНИЧЕСКИЙ УНИВЕРСИТЕТ</p>											
<p>СОГЛАСОВАНО Доцент ОЗИ _____ Гордынец А.С. «__» _____ 20__ г.</p>						<p>УТВЕРЖДЕНО Доцент ОЗИ _____ Киселев А.С. «__» _____ 20__ г.</p>					
<p>КОМПЛЕКТ ТЕХНОЛОГИЧЕСКОЙ ДОКУМЕНТАЦИИ на изготовление опоры молниеотвода</p>											
<p>ПРОКОНТРОЛИРОВАНО Доцент ОЗИ _____ Першина А.А. «__» _____ 20__ г.</p>						<p>РАЗРАБОТАНО Студент ОЗИ _____ Вакарчук В.М. «__» _____ 20__ г.</p>					
ТЛ		Титульный лист									

Дубл.										
Взам.										
Подл.										

						ФЮРА.02000.00005	5	1	
Разраб.	Вакарчук В.М.			ИШНКБ ТПУ				ФЮРА.20000.00001	
Н.контр.	Гордынец А.С.			Опора молниеотвода				У	



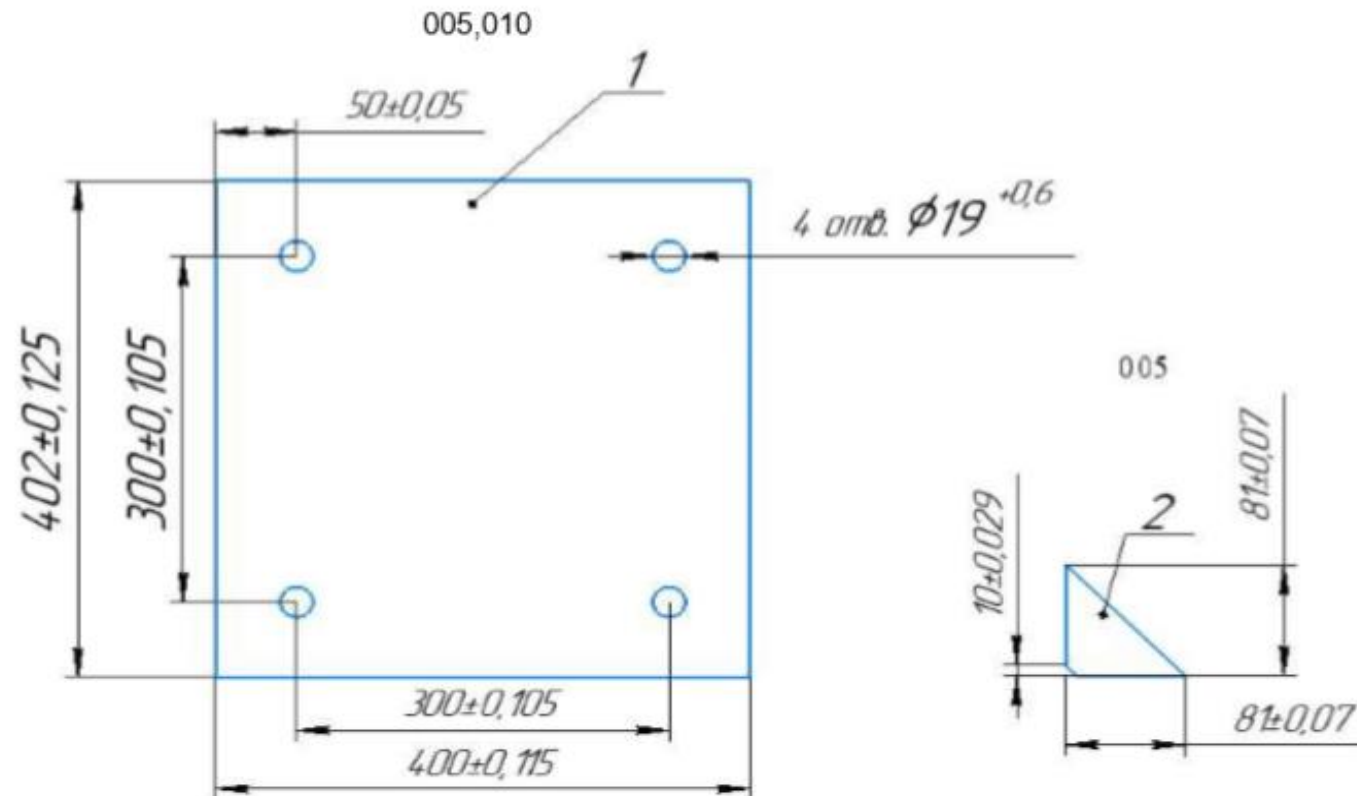
Дубл.			
Взам.			
Подл.			

--	--	--	--	--	--	--	--	--	--

ФЮРА.02000.00005

2

ФЮРА.20000.00002



Дубл.			
Взам.			
Подл.			

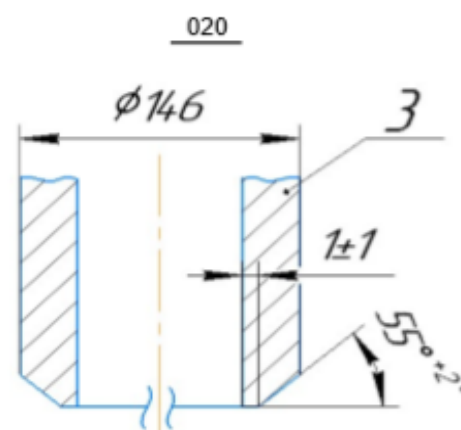
--	--	--	--	--	--	--	--

--	--	--	--	--	--	--	--

ФЮРА.02000.00005

3

ФЮРА.20000.00003



КЭ

Карта эскизов

20

Дубл.																								
Взам.																								
Подл.																								
														ФЮРА.02000.00005			3							
														ФЮРА.10000.00008										
А	Цех	Уч.	РМ	Опер.	Код,наименование операции							Обозначение документа												
Б					Код,наименование,оборудования							СМ	Проф.	Р	УТ	КР	КОИД	ЕН	ОП	Клгт.	Тгз	Тшт.		
К/М					Наименование детали,сб.единицы или материала							Обозначение,код						ОПШ	ЕВ	ЕН	КИ	Н.расх.		
Б01					Сварочный полуавтомат BRIMA MIG-500							2	14854	5	1	1	1							
Б02					УШМ ЗУБР УШМ-115-800 МЗ							2	18466	5	1	1	1							
К/М03					Детали №1 и №3. Сварочная проволока Св-08г2с Ø1,6мм							ГОСТ 2246-70												
04					Круги шлифовальные							ГОСТ 2424-83												
05					Углекислый газ							ГОСТ 8050-85												
006	Собрать детали №1 и №3 согл. эск. ФЮРА.20000.00004. Выполнить диаметрально расположенные прихваточные																							
07	швы длиной 50 мм. Зачистить прихватки и прилегающую зону от брызг металла																							
Т08	Молоток, зубило, рулетка, маркер, щетка																							
9																								
А10	2	1	1	030	Сварка							ГОСТ 14771-76; ГОСТ 23118-2012; ИОТ-3												
Б1					Сварочный полуавтомат BRIMA MIG-500							2	14854	5	1	1	1							
К/М12					Собраные детали №1 и №3,																			
13					Сварочная проволока Св-08г2с Ø1,6мм							ГОСТ 2246-70												
14					Углекислый газ							ГОСТ 8050-85												
015	Заварить сварные швы в 4 прохода с соблюдением порядка согл. эск. ФЮРА.20000.00004.																							
16	Сварные швы и прилегающую зону зачищать от брызг металла после каждого прохода.																							
МК		Маршрутная карта																		10				

Дубл.																				
Взам.																				
Подл.																				
																	ФЮРА.02000.00005	4		
																	ФЮРА.10000.00009			
А	Цех	Уч.	РМ	Опер.	Код, наименование операции					Обозначение документа										
Б	Код, наименование, оборудования					СМ	Проф.	Р	УТ	КР	КОИД	ЕН	ОП	Кшт.	Тпз	Тшт.				
К/М	Наименование детали, сб. единицы или материала					Обозначение, код					ОПП	ЕВ	ЕН	КИ	Н.расх.					
T01	Молоток, зубило, шлифовальная машинка, рулетка, маркер, щетка.																			
02																				
A03	2	1	1	035	Сборка					ГОСТ 14771-76; ГОСТ 23118-2012; ИОТ-3										
B04	Сварочный полуавтомат BRIMA MIG-500					1	14854	4	1	2	1									
B05	УШМ ЗУБР УШМ-115-800 МЗ					2	18466	5	1	1	1									
К/М06	Собранные детали №1 и №3, деталь №2																			
07	Сварочная проволока Св-08Г2с Ø1,6мм					ГОСТ 2246-70														
08	Круги шлифовальные					ГОСТ 2424-83														
09	Углекислый газ					ГОСТ 8050-85														
O10	Собрать собранные детали и деталь поз.2 согл. эск. ФЮРА.20000.00005. Выполнить прихваточные швы длиной 10 мм.																			
11	Зачистить прихватки и прилегающую зону от брызг металла.																			
T12	Молоток, зубило, рулетка, маркер, щетка																			
13																				
A14	2	1	1	040	Сварка					ГОСТ 14771-76; ГОСТ 23118-2012; ИОТ-3										
B15	Сварочный полуавтомат BRIMA MIG-500					2	14854	5	1	1	1									
B16	УШМ ЗУБР УШМ-115-800 МЗ					2	18466	5	1	1	1									
МК	Маршрутная карта																	10		

Дубл.																						
Взам.																						
Подл.																						
																		ФЮРА.02000.00005	5			
																		ФЮРА.10000.000010				
А	Цех	Уч.	РМ	Опер.	Код,наименование операции											Обозначение документа						
Б	Код,наименование,оборудования											СМ	Проф.	Р	УТ	КР	КОИД	ЕН	ОП	Клт.	Тпз	Тшт.
К/М	Наименование детали,сб.единицы или материала											Обозначение,код					ОПП	ЕВ	ЕН	КИ	Н.расх.	
К/М01	Собранные детали №1, №2 и №3																					
02	Сварочная проволока Св-08г2с Ø1,6мм											ГОСТ 2246-70										
03	Круги шлифовальные											ГОСТ 2424-83										
04	Углекислый газ											ГОСТ 8050-85										
005	Заварить сварные швы в 2 прохода с соблюдением порядка согл. эск. ФЮРА.20000.00005.																					
06	Сварные швы и прилегающую зону зачищать от брызг металла после каждого прохода.																					
Т07	Молоток, зубило, рулетка, маркер, щетка																					
08																						
09																						
10																						
11																						
12																						
13																						
14																						
15																						
16																						
МК																		Маршрутная карта		10		

Дубл.																								
Взам.																								
Подл.																								
													ФЮРА.02000.00005	6	1									
Разраб.	Вакарчук В.М.							ИШНКБ ТПУ								ФЮРА.60000.00011								
Н.контр.	Гордынец А.С.																Опора молниеотвода				у			
А	Цех	Уч.	РМ	Опер.	Код наименования операции							Обозначение документа												
Б	Код наименования оборудования							СМ	Проф.	Р	УТ	КР	КОИД	ЕН	ОП	Кшт.	Тпз	Тшт.						
К/М	Наименование детали, сб. единицы или материала							Обозначение, код					ОПП	ЕВ	ЕН	КИ	Н.расх.							
РС1	ПС	НП	ДС	lc	lэ	Пл	U	I	Vс	Vн	qоз	qдз	qк	Tи	Tн									
A01	1	1	1	005	Заготовительная				СНиП П-23-81; ГОСТ 23118-2012; ИОТ-1															
B02	Гильотина							1	11618	4	1	2	1											
К/М03	Лист стали 15, толщиной 10 мм							ГОСТ 19903-2015																
O04	1. Разметить листы металла согл. эск. ФЮРА.20000.00001																							
05	2. Отрезать заготовки № 1 - 1 шт. согл. разметки																							
06	3. Отрезать заготовку № 2 - 4 шт. согл. разметки																							
T07	Рулетка, маркер																							
08																								
A09	1	3	1	010	Заготовительная				СНиП П-23-81; ГОСТ 23118-2012; ИОТ-1															
B010	Вертикально-сверлильный станок							1	18466	4	1	2	1											
К/М11	Деталь №1																							
O12	1. Разметить лист металла согл. эск. ФЮРА.20000.00002																							
13	2. Сверлить отверстия 4 шт., согл. эск. ФЮРА.20000.00002.																							
													ОК					Операционная карта			60			

Дубл.																			
Взам.																			
Подл.																			
															ФЮРА.02000.00005			2	
															ФЮРА.60000.00012				
А	Цех	Уч.	PM	Опер.	Код,наименование операции					Обозначение документа									
Б	Код,наименование,оборудования					СМ	Проф.	Р	УТ	КР	КОИД	ЕН	ОП	Клт.	Тпз	Тшт.			
К/М	Наименование детали,сб.единицы или материала					Обозначение,код					ОПП	ЕВ	ЕН	КИ	Н.расх.				
РС1	ПС	НП	DC	lc	lэ	Пл	U	I	Vс	Vп	qоз	qдз	qк	Tu	Tп				
T01	Рулетка, маркер,																		
02																			
A03	1	2	1	015	Заготовительная					СНиП II-23-81; ГОСТ 23118-2012; ИОТ-1									
B04	Оборудование для газовой резки					1	11618	4	1	2	1								
К/М05	Труба Ø146, s = 10мм, L=1000мм					ГОСТ 8732-78													
O06	1. Разметить трубу согл. эск.ФЮРА.20000.00003.																		
07	2. Отрезать заготовку №3 - 1шт. согл. эск. ФЮРА.20000.00003.																		
T08	Рулетка, маркер																		
09																			
A10	1	4	1	020	Заготовительная					СНиП II-23-81; ГОСТ 23118-2012; ИОТ-1									
B11	Кромкострогательный станок					2	18466	5	1	1	1								
К/М12	Деталь №3																		
O13	1. Снять кромки согласно ФЮРА.20000.00003.																		
14	2. Проконтролировать правильность выполнения кромок при помощи УШС.																		
T15	УШС																		
OK															Операционная карта				60

