

На правах рукописи

ШАТЬКО ДМИТРИЙ БОРИСОВИЧ

**ПОВЫШЕНИЕ ЭФФЕКТИВНОСТИ ИСПОЛЬЗОВАНИЯ
ЛЕПЕСТКОВЫХ ШЛИФОВАЛЬНЫХ КРУГОВ ЗА СЧЕТ ЗЕРЕН
С КОНТРОЛИРУЕМОЙ ФОРМОЙ**

Специальность

05.03.01. – Технологии и оборудование механической
и физико-технической обработки

Автореферат

диссертации на соискание ученой степени
кандидата технических наук

Томск 2005

Работа выполнена на кафедре “Металлорежущие станки и инструменты”
Кузбасского государственного технического университета.

Научный руководитель

доктор технических наук,
профессор Коротков А.Н.

Официальные оппоненты

доктор технических наук,
профессор Литовка Г.В.

кандидат технических наук,
доцент Бибик В.Л.

Ведущая организация

ОАО “Научно-исследовательский,
проектно-конструкторский и техноло-
гический институт взрывозащищенных
электрических машин и аппаратов”
(НИИВЭМ) г. Кемерово

Защита состоится “ 16 ” ноября 2005г. В 15 часов на заседании
диссертационного совета Д 212.269.01 в Томском политехническом
университете по адресу: 634050, г. Томск, пр. Ленина, 30.

С диссертацией можно ознакомиться в библиотеке Томского
политехнического университета.

Автореферат разослан “ ” 2005г.

Учёный секретарь
диссертационного совета,
к.т.н., доц.



Костюченко Т.Г.

ОБЩАЯ ХАРАКТЕРИСТИКА РАБОТЫ

Актуальность работы.

Благодаря широкой универсальности при обработке различных материалов и поверхностей на всех моделях шлифовальных станков, а также доступности изготовления и применения лепестковых кругов, данный вид инструментов нашел широкое применение во многих отраслях промышленности.

Так, шлифование и полирование лепестковыми кругами с успехом применяют при чистовой обработке на отделочных операциях как альтернативу суперфинишированию, шлифованию войлочными кругами и ручному полированию шлифовальной шкуркой. В частности, эти инструменты используют в автомобилестроении на операциях полирования коренных и шатунных шеек, поверхностей шаровых пальцев, фланцев, осей и других заготовок, к шероховатости которых предъявляются высокие требования. Кроме того, лепестковые круги успешно применяют в электротехнической отрасли для зачистки контактов и мест спайки; в инструментальной отрасли для обработки заготовок перед омеднением, никелированием и хромированием; в металлургической отрасли - для зачистки листового металла; в шинной, резиновой, обувной отраслях - для подготовки мест склейки; в деревообрабатывающей и других отраслях.

Шлифование лепестковыми кругами отличается от обработки обычными шлифовальными кругами условиями работы зерен и характеризуются рядом преимуществ. Упругое взаимодействие зерен с обрабатываемым материалом позволяет: амортизировать удар зерен об обрабатываемую поверхность, повышая стойкость инструмента; уменьшить напряженность теплового потока; ликвидировать макрорастрескивание поверхностного слоя хрупких материалов; устранить разновысотность режущих профилей, т.е. заставить работать одновременно большее число зерен; уменьшить засаливание рабочей поверхности инструмента; создать условия самозатачивания инструмента; увеличить время взаимодействия абразивного зерна с обрабатываемой поверхностью.

Суммарное воздействие всех этих положительных факторов способствует повышению производительности и качества обработки.

Однако анализ существующих данных показывает, что эксплуатационные характеристики выпускаемых промышленностью лепестковых кругов часто не удовлетворяют требованиям, предъявляемым им в процессе шлифования. Это, наряду с другими причинами, во многом предопределяется тем, что лепестки круга состоят из обычной шлифовальной шкурки, изготовленной из абразивных зерен произвольной формы, без ориентации их относительно поверхности основы. Это обстоятельство оказывает негативное влияние на рабочие характеристики круга в целом, поскольку произвольная форма, геометрия и ориентация зерен приводит к тому, что многие из них не участвуют в совокупном процессе микрорезания, выкрашиваясь и вылетая из связки, либо деформируют и нагревают металл, не срезая его.

В настоящее время вопросы влияния формы зерна на эксплуатационные характеристики шлифовального инструмента еще недостаточно полно и подробно изучены. Тем не менее, существующие данные, указывают на значительное влияние этого параметра на эксплуатационные свойства инструментов и эффективность процесса шлифования.

Поэтому разработка принципиально новых конструкций лепестковых кругов из зерен с контролируемой формой и изучение особенностей процесса шлифования такими инструментами представляется достаточно важной и актуальной задачей, поскольку ее решение открывает перспективу повышения эксплуатационных возможностей лепестковых кругов.

Цель диссертационной работы заключается в повышении эффективности использования лепестковых шлифовальных кругов за счет зерен с контролируемой формой.

Общая методика исследований:

Работа базируется на основных положениях теории резания материалов, теории сепарирования сыпучих масс, теории прочности хрупких материалов и теории стохастического моделирования. В ней использованы известные и оригинальные методики подбора оптимальных режимов резания, оценки формы и прочности шлифовальных зерен, режущей способности, износа, сил и температур резания лепестковых кругов, шероховатости обрабатываемых поверхностей из разных материалов. Экспериментальные исследования выполнялись в лабораторных и производственных условиях с использованием современной измерительной аппаратуры. Для обработки массива экспериментальных данных использовались статистические методы с привлечением ПЭВМ.

Научная новизна работы состоит в:

- установлении особенностей функционирования шлифовальных зерен с различной формой в лепестковом круге;
- установлении закономерностей распределения шлифовальных зерен, используемых при изготовлении лепестковых шлифовальных кругов, по форме в зависимости от марки, зернистости и производителя;
- определении влияния формы шлифовальных зерен на выходные параметры обработки лепестковыми кругами – режущую способность, износ, силы резания, теплонапряженность процесса шлифования и шероховатость обработанной поверхности;
- разработке математических моделей, отражающих влияние коэффициента формы шлифовального зерна (K_ϕ) на эксплуатационные характеристики лепестковых кругов.

Практическая ценность работы заключается в:

- повышении эффективности процесса разделения абразивной массы на отдельные фракции зерен с одинаковой формой, на основе использования модернизированного вибрационного сепаратора;
- технологии изготовления лепестковых шлифовальных кругов из зерен с контролируемой формой;

- экспериментальных установках для изготовления опытных образцов шлифовальной шкурки – компактной электростатической линии для нанесения абразива на основу и термокамеры для сушки шлифовальной шкурки;
- новых конструкциях лепестковых шлифовальных кругов, которые содержат в своей структуре зерна контролируемой формы;
- опытной партии лепестковых шлифовальных кругов КЛ 150х30х32 13А40Н [К_ф] С2А, обладающих более высокими эксплуатационными характеристиками по сравнению со стандартными кругами, что подтверждается результатами как лабораторных, так и производственных испытаний;
- практических рекомендациях по выбору лепестковых кругов с определенной формой зерна и режимов шлифования ими для конкретного вида работ, позволяющих более эффективно и рационально использовать возможности инструмента.

Реализация результатов работы. Опытные образцы лепестковых шлифовальных кругов внедрены на ОАО “НИИВЭМ” (г. Кемерово), ООО “ФАЛАР” (г. Кемерово), ОАО “КЕМЕРОВОХИММАШ” (г. Кемерово), ООО “Машиностроительный завод “БАСК” (г. Кемерово), ООО “Завод Победит” (г. Киселевск). Кроме того, разработки, выполненные по теме диссертации, используются в учебном процессе для студентов специальности 12.02.00.

“Металлообрабатывающие станки и комплексы”, КузГТУ.

Апробация работы. Основные положения работы доложены и обсуждены на межрегиональных научно-практических конференциях “Ресурсосберегающие технологии в машиностроении” (г. Бийск, 2001, 2002, 2003 г.г.), на Всероссийской научно-практической конференции “Прогрессивные технологии и экономика в машиностроении” (г. Юрга, 2001, 2003, 2004 г.г.); на I региональной научно-практической конференции “Потенциальные возможности региона Сибири и проблемы современного сельскохозяйственного производства” (г. Кемерово, 2002 г.); на областной научной конференции “Молодые учёные Кузбасса” (г. Кемерово, 2003 г.); на II Всероссийской научно-практической конференции “Проблемы повышения эффективности металлообработки на современном этапе” (г. Новосибирск 2004, 2005 г.г.); на II международной научно-технической конференции “Современные проблемы машиностроения” (г. Томск, 2004 г.); на региональном конкурсе “Инновации и изобретения года” (г. Кемерово, 2005 г.). По итогам данного конкурса за оригинальность конструкции лепесткового круга получен Диплом I степени. Результаты диссертационной работы обсуждались также на научных семинарах кафедры “Металлорежущие станки и инструменты”, КузГТУ в период с 2001 по 2005 г.г., на кафедре “Технологии автоматизированного машиностроительного производства” Томского политехнического университета в 2005 г., на семинаре Кузбасского регионального инновационного центра (г. Кемерово 2005 г.), на техсовете ОАО “НИИВЭМ” (г. Кемерово, 2005 г.). Краткое описание разработок, выполненных в рамках диссертационной работы, представлено на сайте “Ученые Кузбасса”. Отдельные части работы докладывались во время научной стажировки в Техническом университете г. Кемнитц, а также на

фирмах по производству шлифовальных инструментов “Rottluff” и “Dronco” (Германия, 2003 г.).

Публикации. По материалам диссертации опубликовано 13 печатных работ, в числе которых 2 патента на изобретения РФ.

Структура и объем работы. Диссертация состоит из введения, пяти глав, выводов, заключения, списка литературы и приложения, изложенных на 202 страницах машинописного текста, содержит 97 рисунков, 5 таблиц, список литературы, включающий 131 наименование.

ОСНОВНОЕ СОДЕРЖАНИЕ РАБОТЫ

Во введении обоснована актуальность темы диссертации, кратко изложено содержание разделов, сформулированы научная новизна и практическая ценность.

В первой главе представлен анализ методов обработки лепестковыми кругами и характеристики процесса шлифования ими. Приведен обзор по разновидностям конструкций, составу лепестковых кругов и области их применения. Представлен анализ данных, посвященных износу лепестковых кругов, а также форме, рельефу и геометрии абразивного зерна. Рассмотрены пути повышения работоспособности лепестковых шлифовальных кругов.

На основе работ А.И. Гдалевича, Н.В. Костина, Л.А. Панькова, М.Е. Улановой, В.А. Щеголева и других исследователей изучены особенности и закономерности обработки лепестковыми кругами и другими эластичными инструментами из шлифовальной шкурки.

Проведенный патентно-литературный анализ показал, что, несмотря на большое многообразие типов и конструкций лепестковых кругов, рабочие характеристики данных инструментов часто не удовлетворяют требованиям, предъявляемым им в процессе шлифования. Это обстоятельство побуждает как отдельных исследователей, так и коллективы на предприятиях самостоятельно разрабатывать новые варианты конструкций лепестковых кругов.

Однако работы по повышению эксплуатационных свойств лепестковых кругов ведутся преимущественно по пути повышения жесткости лепестков за счет импрегнирования, повышения плотности их упаковки, улучшения качества крепления лепестков в ступице и т.п. Общей чертой таких работ является то, что в конструкции круга используются лепестки, выполненные из стандартной шлифовальной шкурки, которая изготовлена из абразивных зерен произвольной формы, с хаотичным их расположением.

Поскольку зёрна даже одной зернистости имеют большой разброс по своей форме, меняющейся в диапазоне - от изометрических до игольчатых разновидностей, выпускаемые серийно шлифовальные инструменты, имеют структуру и рельеф рабочего слоя в виде неупорядоченно расположенных шлифовальных зёрен, значительно различающихся по форме.

Влияния формы абразивного зерна на его прочностные и режущие свойства, а, следовательно, и на эксплуатационные характеристики жестких шлифовальных инструментов, изготовленных из него, отмечено в трудах Д.Б.

Ваксера, Н.И. Волского, Г.М. Гаврилова, М.В. Каменцева, А.Н. Короткова, Г.Б. Лурье, А.Н. Резникова, А.В. Рыбакова.

Что касается работ, рассматривающих вопросы влияния формы абразивного зерна на эксплуатационные характеристики лепестковых кругов, то проведенный патентно-литературный анализ показал их отсутствие.

По итогам анализа была поставлена цель работы и сформулированы задачи исследований.

Вторая глава посвящена исследованию теоретических основ работы шлифовальных зерен с разной формой в лепестковом круге и подбору математического аппарата для обработки экспериментальных данных.

Показано, что форма зерна, количественно характеризуемая параметром “коэффициент формы” K_ϕ , может активно повлиять на режущую способность, как самого зерна, так и всего инструмента в целом.

Посредством метода стохастического моделирования разработаны математические модели, отображающие влияние коэффициента формы (K_ϕ) шлифовальных зёрен на эксплуатационные характеристики лепестковых шлифовальных кругов – режущую способность (Q), износ круга (q), силы резания (P_y и P_z), теплонапряженность процесса шлифования ($T^\circ C$) и шероховатость обработанной поверхности (R_a):

Для построения моделей использовался программный пакет “STATISTICA 6.0”. Данное программное обеспечение позволило обработать полученный массив экспериментальных данных и исследовать форму связи между выходными параметрами процесса шлифования и коэффициентом формы (K_ϕ) шлифовального зерна в виде: $Ln(y) = \sum_{i=1}^k b_i \cdot ln x_i + b_0$. С помощью

программы производилась не только оценка неизвестных параметров, но и исследовалась значимость регрессии и адекватность построенной модели исходным данным. Так, адекватность моделей проверялась по F -критерию Фишера. Полученные регрессии имели высокую значимость, коэффициент корреляции при этом составлял 0,8 – 0,94.

В третьей главе рассмотрены вопросы сепарации абразивных материалов по признаку формы. Проведенный литературный анализ по данной проблеме показал, что для классификации абразивов по признаку формы наиболее приемлем и оптимален вибрационный метод. Суть принципа действия этого метода поясняет рис. 1.

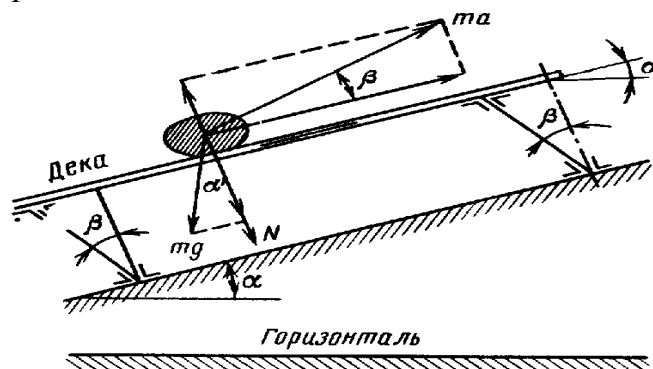


Рис. 1 Схема действия сил на частицу при вибрации наклонной деки

Передвижение абразивных частиц происходит в результате комбинированного действия сил собственной тяжести, трения и вибрационного воздействия.

Принимая во внимание то, что вибрационные сепараторы сочетают в себе простоту конструкции, приемлемую производительность и хорошее качество отсева на кафедре "МСИИ", КузГТУ, был спроектирован и изготовлен опытный вибрационный сепаратор для сортировки абразивов по форме (рис. 2).



Рис. 2 Общий вид вибрационного сепаратора

На данном вибрационном сепараторе был произведен рассев ряда абразивных материалов по признаку формы. Так, в качестве абразива для последующего изготовления опытной партии лепестковых кругов были взяты зерна нормального электрокорунда 13А40 производства ОАО "Юргинские абразивы". Для изучения результатов вибрационного сепарирования дополнительно был произведен рассев белого электрокорунда 25А40, нормального электрокорунда 13А50 и его немецкого аналога НК 36.

При помощи специального программного обеспечения, была проведена оценка формы рассеянных абразивных зерен. Количественная оценка формы зерна производилась по параметру "коэффициент формы", представляющего собой отношение диаметра описанной D_{on} вокруг проекции рассматриваемого зерна окружности к диаметру вписанной в проекцию зерна окружности D_{en} :

$$K_{\phi} = D_{on} / D_{en}.$$

В результате проведенных исследований было выявлено, что шлифовальные зерна нормального электрокорунда 13А, используемые при изготовлении лепестковых кругов, имеют значительный разброс по признаку формы от изометрической разновидности со средним коэффициентом формы $K_{\phi} = 1,2$ до игольчатой (пластинчатой) разновидности $K_{\phi} = 2,2$ (рис. 3).

Проведенный количественный анализ результатов отсева этого и других абразивов по форме показал, что сравнительно небольшое количество шлифовальных зерен как отечественных, так и зарубежных производителей имеет изометрическую $K_{\phi} = 1,0-1,4$ и игольчатую (пластинчатую) форму $K_{\phi} > 1,8$, а основная же масса зёрен укладывается в диапазоне с $K_{\phi} = 1,4-1,8$.

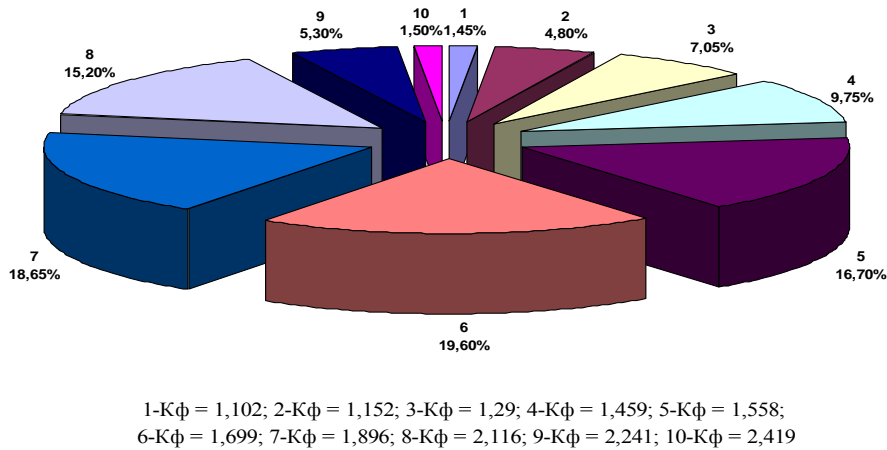


Рис. 3 Процентное содержание шлифовальных зерен марки 13A40 различной конфигурации

Исследования показали, что форма зерна зависит также от конкретного изготовителя. Так, шлифовальное зерно марки НК-Ф36 (Германия) имеет более изометричную форму, т.е. оно более овализованно по сравнению с отечественным зерном (рис. 4). Также установлено, что при увеличении размера (зернистости) шлифовального зерна нормального электрокорунда 13А, возрастает количество зёрен имеющих изометрическую ($K_{\phi} = 1,0-1,4$) и промежуточную форму ($K_{\phi} = 1,4-1,8$).

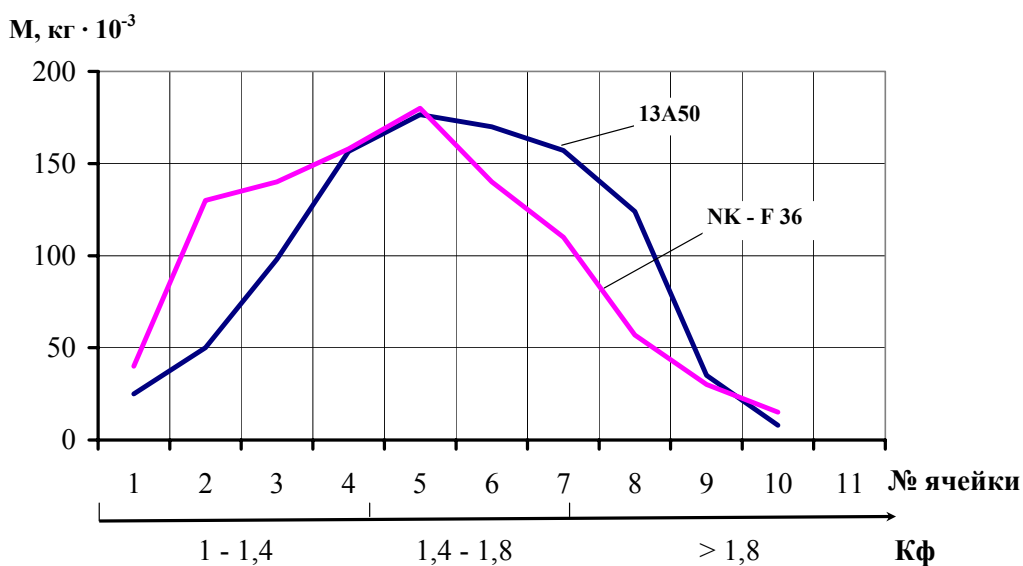


Рис. 4 Массовая доля 1 кг зерна 13A50 и 1 кг НК-Ф36 в зависимости от коэффициента формы

Анализ полученных результатов говорит о том, что зёрна электрокорундов различных марок и зернистостей, используемые при изготовлении шлифовальной шкурки как отечественными, так и зарубежными производителями, имеют соответственно различные массовые доли в зависимости от коэффициента формы (K_{ϕ}), и это, очевидно, объясняется различной технологией изготовления зерен на разных предприятиях.

Таким образом, учитывая большое влияние формы шлифовальных зёрен на эксплуатационные характеристики инструмента (в частности износостойкость, режущую способность и пр.), важно правильно её оценивать и использовать. При правильном подборе, наиболее подходящей для данных условий работы и типа инструмента формы зерна, можно добиться значительного результата.

В четвертой главе изложена технология изготовления лепестковых шлифовальных кругов, а также приведено описание конструкций опытного оборудования для реализации технологии в лабораторных условиях.

На основе анализа методов нанесения абразивного зерна на поверхность основы шкурки установлено, что наиболее эффективен электростатический метод, позволяющий изготавливать шлифовальную шкурку с высокими эксплуатационными характеристиками.

В рамках этого метода была разработана специальная конструкция компактной линии для изготовления шлифовальных шкурок, схема и внешний вид которой представлены на рис. 5.

Линия позволяет практически полностью воспроизвести в лабораторных условиях заводской технологический процесс изготовления шлифовальной шкурки, но, в отличие от заводского конвейера, здесь имеется возможность нанесения абразивных зерен с разной формой с помощью электростатического поля под различными углами наклона к поверхности основы.

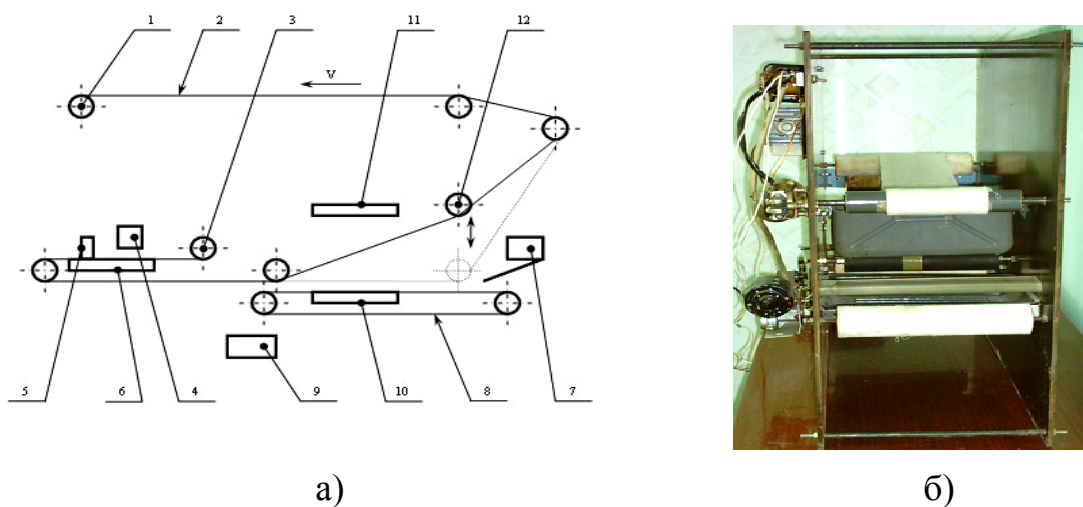


Рис. 5 Компактная линия для изготовления шлифовальных шкурок:
а) схема установки; б) вид спереди

Сушка шлифовальной шкурки после нанесения абразива на поверхность основы производилась в специально разработанной термокамере (рис. 6).

Представленная термокамера по компактности, экономичности и многофункциональности удовлетворяет требованиям лабораторных условий, где имеет место изготовление небольших опытных партий шкурки.

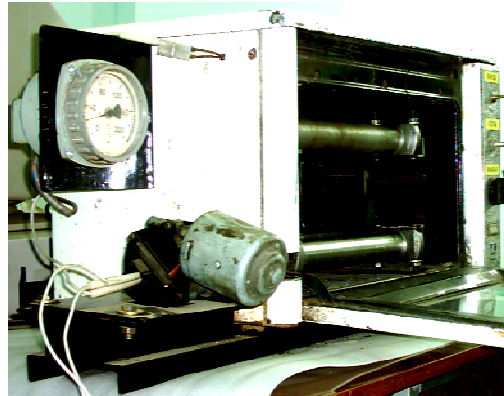


Рис. 6 Термокамера для сушки шлифовальной шкурки

На данном экспериментальном оборудовании были изготовлены партии опытных шлифовальных шкурки из зерен с контролируемой формой, из которых затем вырубались лепестки лепестковых кругов. Из готовых лепестков изготовлена опытная партия экспериментальных лепестковых кругов КЛ 150x30x32 13A40H [К_ф] С2 А, на конструкцию которых получен патент РФ № 2240224. Экспериментальные лепестковые круги выполнены из шкурки, содержащей отсортированные по форме абразивные зерна, которые упорядоченно расположены относительно основы лепестка (рис. 7).

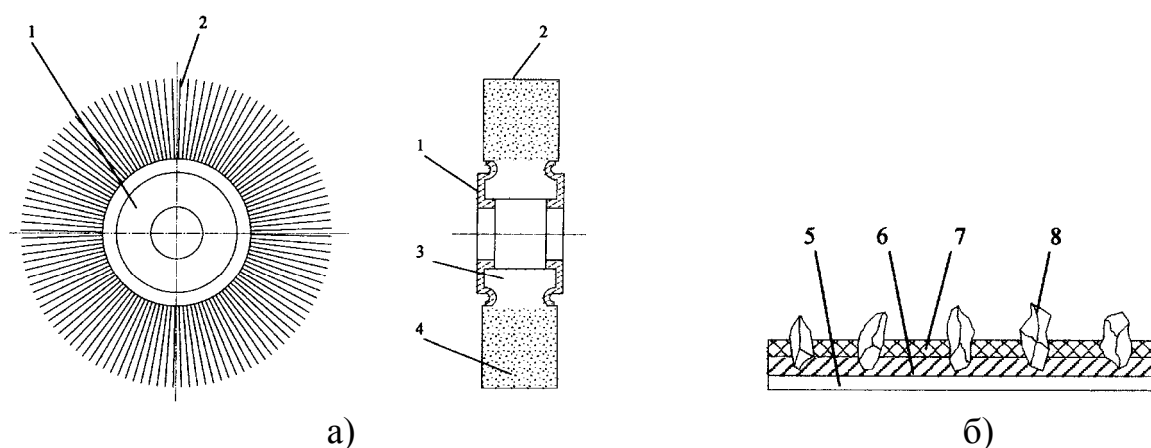


Рис. 7 Конструкция лепесткового круга: а) общий вид; б) участок лепестка из зерен с контролируемой формой [Патент № 2240224]

Были изготовлены три типа экспериментальных кругов: круги, содержащие в своей структуре зерна с изометрической ($K_{\phi} \approx 1,2$), круги из

зерен с промежуточной формой ($K_{\phi} \approx 1,6$) и круги из зерен с игольчатой формой ($K_{\phi} \approx 2,2$). Кроме того, для обеспечения сопоставимости со стандартными кругами была изготовлена партия кругов из общей неклассифицированной по признаку формы абразивной массы, средний коэффициент формы которой составлял порядка 1,75 (рис. 8).

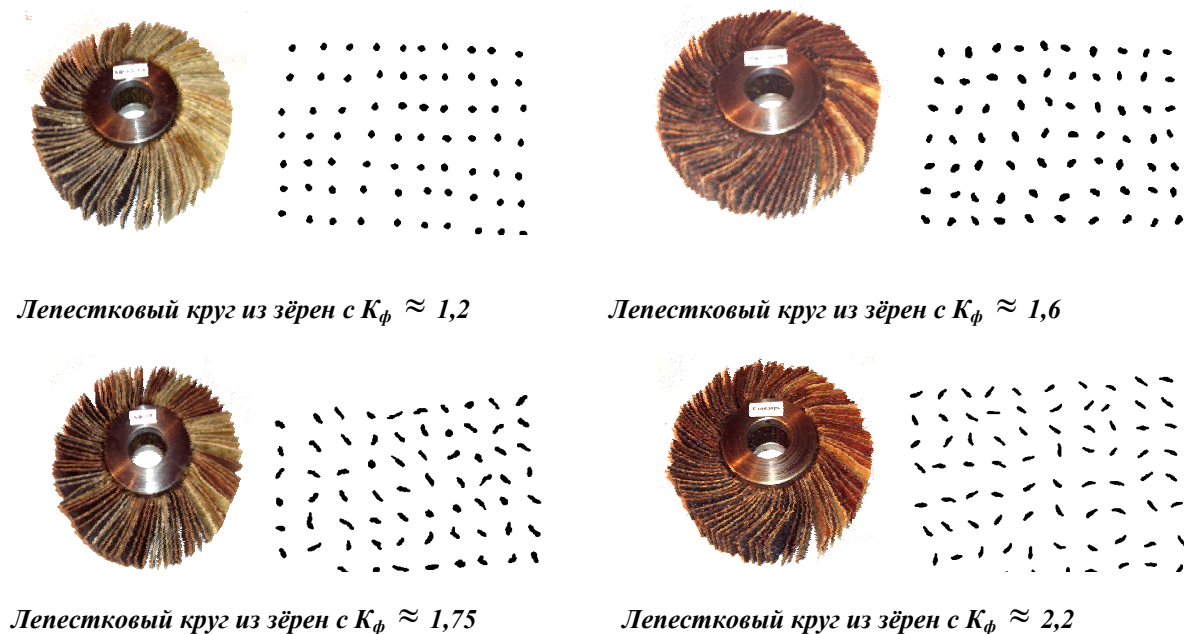


Рис. 8 Экспериментальные лепестковые круги

Пятая глава посвящена разработке методики проведения экспериментов и оценке влияния формы абразивного зерна на эксплуатационные характеристики лепестковых шлифовальных кругов.

Для оценки влияния формы абразивного зерна на показатели работоспособности лепестковых кругов, был определен перечень выходных параметров, имеющих важное значение в процессе шлифования. Согласно данным проведенного аналитического обзора, к таким параметрам следует отнести – режущую способность (Q), удельный износ лепесткового круга (q), составляющие силы резания (P_y) и (P_z), температуру в зоне резания (T °C) и шероховатость обработанной поверхности (R_a).

Исследования эксплуатационных характеристик опытных лепестковых шлифовальных кругов проводились на плоскошлифовальном станке 3Г71 в лаборатории “Резание металлов”, КузГТУ.

Лепестковый круг устанавливался на оправку шпинделя, а обрабатываемая заготовка размещалась на поверхности магнитного стола. Величина натяга (деформация) круга устанавливалась вручную маховиком, обеспечивающим точность 0,005 мм. Требуемое значение продольной подачи достигалось поворотом регулировочного крана (в данном случае величина подачи варьировались в пределах 1-5 м/мин).

Регулирование скорости испытуемого круга обеспечивалось сменным комплектом шкивов, устанавливаемых на хвостовик шпиндельного узла. Испытания проводились на скоростях 23, 28, 33, 38, 43 м/с.

На первом этапе исследований опытным путем (а также на основе рекомендаций, выявленных в ходе аналитического обзора) были определены исходные условия проведения испытаний (входные параметры), которые оставались постоянными в течение всего хода исследований с целью обеспечения сопоставимости полученных результатов. Данные параметры и их описание представлено ниже:

- характеристика лепесткового круга - КЛ 150x30x32 13A40Н [K_φ] С2 А;
- материал обрабатываемых образцов и их физико-механические свойства: сталь 45 (НВ 187), 40Х (НВ 215), ШХ15 (HRC 65);
- скорость резания (V_p) – 33 м/с;
- продольная подача (S) – 3 м/мин;
- величина натяга (δ) (или деформация круга) – 0,8 мм;
- время обработки (t) – 5 мин.

Проведенные исследования показали, что наибольшее влияние на процесс шлифования оказывают величина деформации круга (δ) и скорость резания (V_p).

В ходе исследований также была проведена оценка прочности шлифовальных зерен 13A40 различной формы (методом одноосного сжатия на специальной установке), находящихся на рабочих элементах лепестковых кругов. Полученные результаты показали, что усилие разрушения зерен изометрической формы превосходит усилие разрушения зерен игольчатой формы (для данных условий испытаний), в среднем 1,65 раза.

Это позволяет сделать вывод, что использование изометрических зерен в структуре лепесткового круга повышает прочность микрорежущих элементов лепестков. Что касается зерен промежуточной и игольчатой формы, то чем больше их коэффициент формы, тем прочность меньше.

Количественная оценка работоспособности экспериментальных лепестковых кругов производилась по параметру “режущая способность”, характеризующему съём металла в единицу времени для принятых условий испытаний.

Анализ полученных результатов показывает, что при переходе от изометрической ($K_\phi = 1,2$) к игольчатой ($K_\phi = 2,2$) разновидности формы зерна кривые режущей способности монотонно возрастают на всех видах сталей примерно в 1,56 раза (рис. 9). При переходе от стандартного круга с $K_\phi = 1,75$ к кругу с $K_\phi = 2,2$ режущая способность увеличивается в среднем в 1,21 раза, а при переходе в обратном направлении – к кругу с $K_\phi = 1,2$ режущая способность снижается в среднем в 1,29 раза.

При увеличении твердости обрабатываемой заготовки, т.е. при переходе от стали 45 (НВ 187) к закаленной ШХ 15 (HRC 65) интенсивность съема металла снижается в среднем в 1,51 раза.

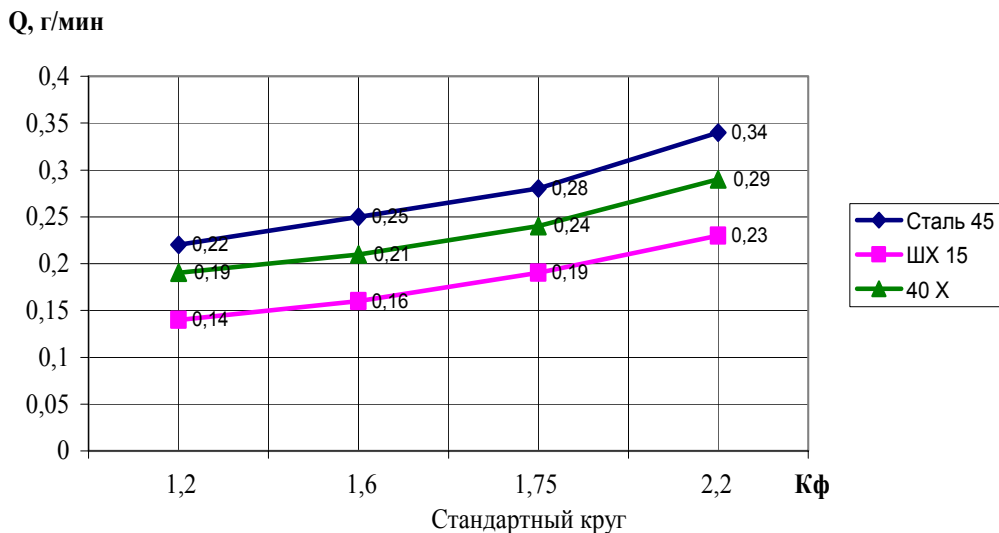


Рис. 9 Зависимость режущей способности от коэффициента формы шлифовального зерна

Рост режущей способности при переходе от кругов с ($K_\phi = 1,2$) к кругам с ($K_\phi = 2,2$) можно объяснить тем, что игольчатое зерно, имея более острые углы, в процессе микрорезания глубже внедряется в обрабатываемый материал. При этом оно срезает большую глубину стружки, в отличие от зерна изометрической формы, имеющего отрицательный передний и задний углы, которые повышают уровень пластических деформаций и трение круга о деталь. Это и приводит к снижению суммарной интенсивности съема металла в единицу времени при работе кругами с изометрической формой зерна по отношению к кругам, содержащим в своей структуре шлифовальные зёрна игольчатой разновидности.

В результате расчетов на ЭВМ с помощью программного обеспечения “STATISTICA 6.0” получена математическая модель зависимости режущей способности (Q) от коэффициента формы шлифовального зерна (K_ϕ) вида:

$$Q = \exp^{(0,79788 \cdot \ln(K_\phi) - 1,70297)}$$

Результаты исследований износа лепестковых кругов (рис. 10) показывают, что при переходе от кругов с изометрической формой зерна ($K_\phi = 1,2$) к кругам с игольчатой разновидностью зерна ($K_\phi = 2,2$) износ инструментов возрастает порядка в 1,3 раза. Изменение формы зерен в направлении от стандартного круга с $K_\phi = 1,75$ к кругу с изометрическими зернами ($K_\phi = 1,2$) сопровождается снижением износа инструмента в 1,10-1,16 раза в зависимости от марки стали, а увеличение коэффициента формы зерен в круге до $K_\phi = 2,2$ приводит к увеличению износа в среднем в 1,16 раза.

Повышение интенсивности износа при переходе от кругов с $K_\phi = 1,2$ к кругам с $K_\phi = 2,2$ объясняется, очевидно, тем, что зёрна игольчатой формы, имеют меньшую прочность, чем зерна изометрической формы.

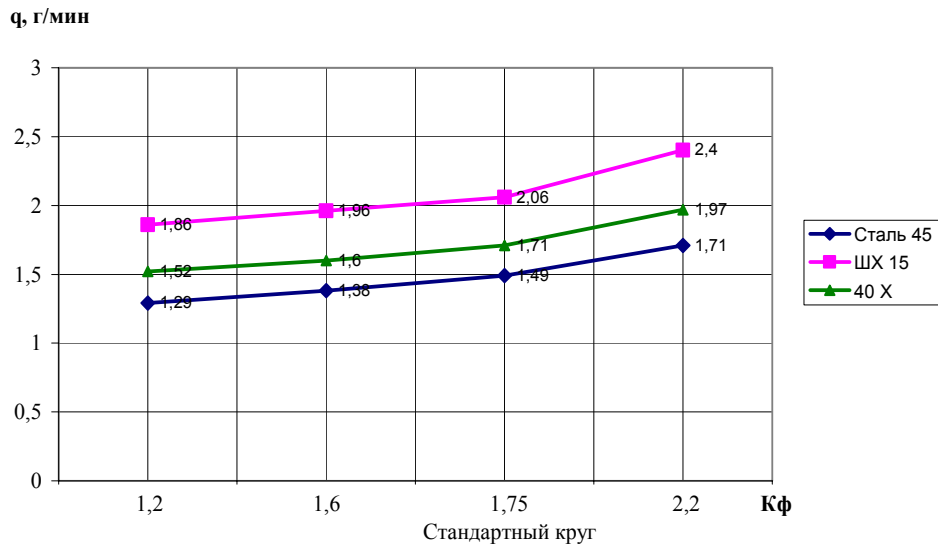


Рис. 10 Зависимость износа лепесткового круга от коэффициента формы шлифовального зерна

Модель зависимости износа лепесткового круга (q), от коэффициента формы (K_{ϕ}) шлифовального зерна выглядит следующим образом:

$$q = \exp^{(0,464601 \cdot \ln(K_{\phi}) + 0,146439)}$$

На рис. 11 представлен график влияния коэффициента формы (K_{ϕ}) шлифовального зерна на составляющие силы резания (P_y и P_z), возникающие при шлифовании: $P_y, P_z = f(K_{\phi})$. В качестве обрабатываемого материала применялись образцы из стали 45 (НВ 187).

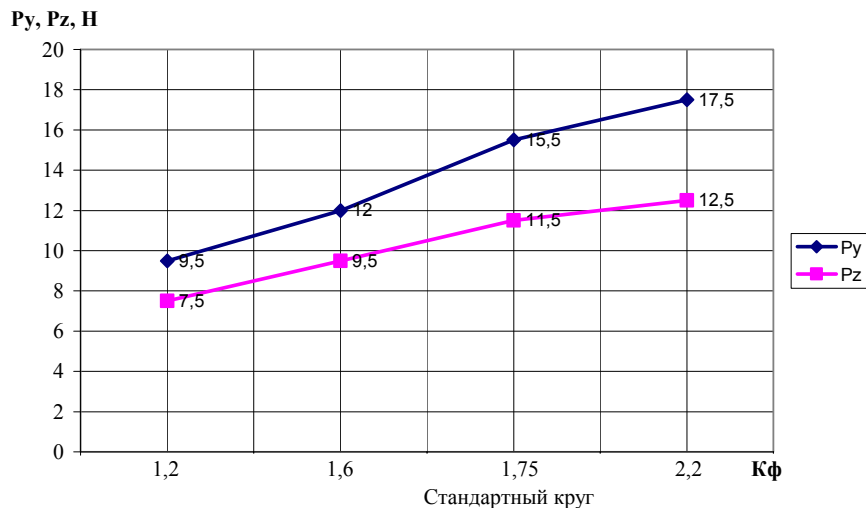


Рис. 11 Влияние коэффициента формы шлифовального зерна на составляющие силы резания

Анализ приведенных зависимостей говорит о том, что при переходе от кругов с изометрической формой ($K_{\phi} = 1,2$) к кругам с игольчатой формой ($K_{\phi} = 2,2$) радиальная составляющая силы резания возрастает в среднем в 1,8 раза, а тангенциальная составляющая возрастает в 1,66 раза. Данный рост составляющих силы резания объясняется, очевидно, повышенной

интенсивностью съема металла в единицу времени за счет увеличения глубины срезаемой стружки зернами игольчатой формы с $K_\phi = 2,2$ и, соответственно, преобладанием процесса резания над пластическими деформациями и трением лепестков круга о деталь.

В математической модели, описывающей влияние коэффициента формы шлифовального зерна (K_ϕ) на силу резания (P), целесообразно отдельно выделить выражения для радиальной (P_y) и тангенциальной (P_z) составляющих силы резания:

$$P_y = \exp^{(1,051355 \cdot \ln(K_\phi) + 2,059028)},$$

$$P_z = \exp^{(0,878275 \cdot \ln(K_\phi) + 1,869343)}.$$

На рис. 12 представлен график зависимости температуры в зоне резания ($T^\circ\text{C}$) от коэффициента формы (K_ϕ) шлифовального зерна: $T^\circ\text{C} = f(K_\phi)$, и марки обрабатываемого материала.

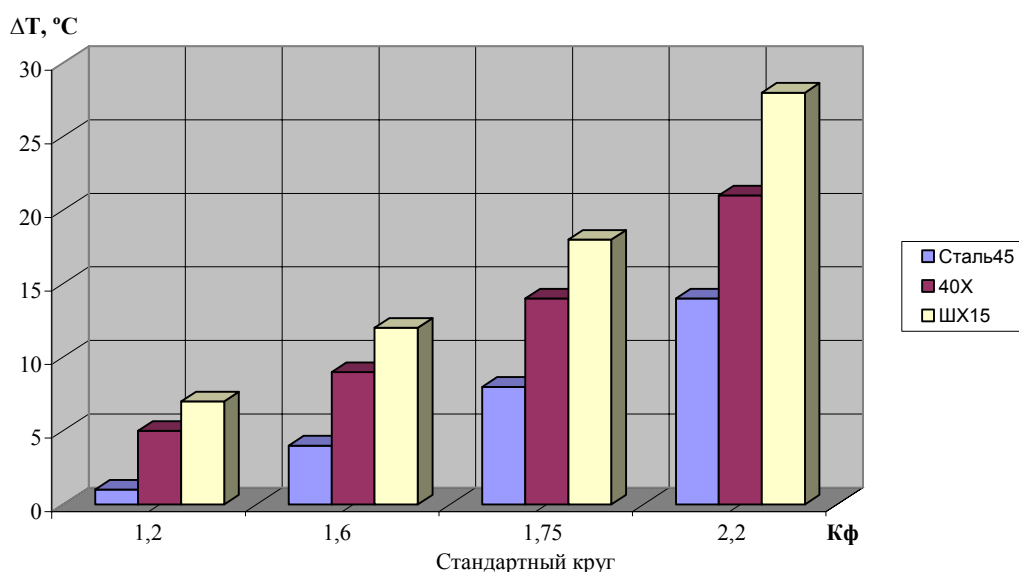


Рис. 12 Зависимость температуры на поверхности обрабатываемой заготовки, от коэффициента формы шлифовального зерна

Анализ полученных данных показывает, что обработка кругами из зерен игольчатой формы характеризуется несколько большей теплонапряженностью, чем кругами из изометрических зерен. Зафиксированная разница в абсолютных значениях температуры между кругами с изометрической и игольчатой формой зерна составляет порядка 15 – 20 °C для применяемых режимов обработки.

При увеличении твердости обрабатываемой заготовки температура в ее поверхностном слое возрастает в среднем в 1,2 раза для всех разновидностей зерен.

Полученная математическая модель зависимости теплонапряженности процесса шлифования ($T^\circ\text{C}$) от коэффициента формы шлифовального зерна (K_ϕ), выглядит следующим образом:

$$T^\circ\text{C} = \exp^{(0,700069 \cdot \ln(K_\phi) + 3,063496)}.$$

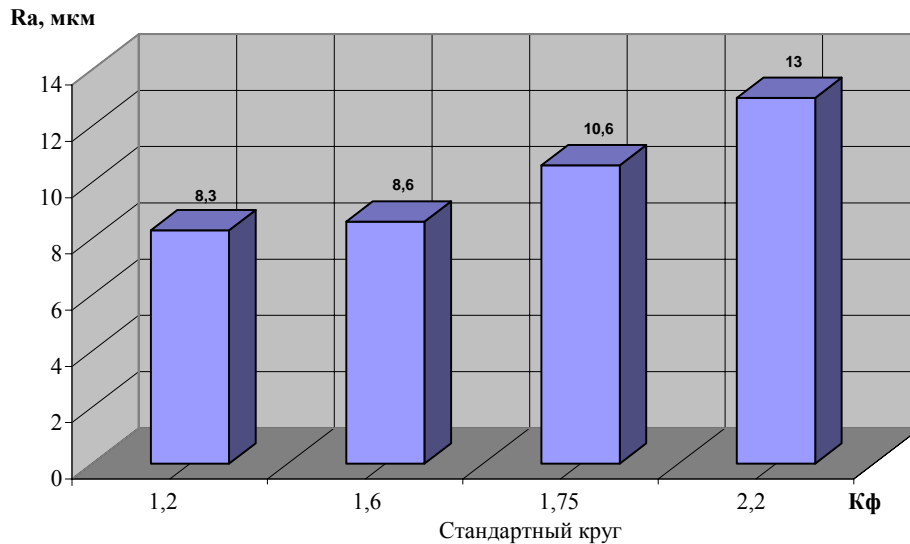


Рис. 13 Влияние коэффициента формы шлифовального зерна на шероховатость обработанной поверхности

Гистограмма, изображенная на рис. 13 характеризует влияние коэффициента формы шлифовального зерна на шероховатость обработанной поверхности. Из нее видно, что обработка кругами из зерен изометрической формы позволяет достичь более высокого качества обработанной поверхности, чем кругами с игольчатой формой зерен. Так, при обработке образцов из стали 45, разница между кругами с $K_{\phi} = 1,2$ и с $K_{\phi} = 2,2$ по параметру шероховатости R_a составляет 36%. По отношению к стандартному кругу, увеличение шероховатости у игольчатых зерен составляет 18,5 %, а применение изометрических зерен приводит к уменьшению шероховатости на 17,5 %. Это можно объяснить более глубоким внедрением игольчатых зерен в поверхность обрабатываемого материала, что приводит к увеличению глубины срезаемого слоя каждым единичным зерном. В случае же использования изометрических зерен процесс резания сопровождается пластическими деформациями без значительного внедрения зерен в обрабатываемый материал и заглаживанием поверхности.

Модель, описывающая зависимость параметра шероховатости (R_a) от коэффициента формы шлифовального зерна (K_{ϕ}) имеет вид:

$$R_a = \exp^{(0,757623 \cdot \ln(K_{\phi}) + 1,919568)}$$

С целью повышения эффективности использования лепестковых шлифовальных кругов были разработаны и изготовлены также другие конструкции этих инструментов, состоящих из чередующихся пакетов с различной формой абразивного зерна. Такие круги состоят из корпуса и закрепленных на нем лепестков, выполненных из шлифовальной шкурки на тканевой основе и образующих рабочую часть кругов. Лепестки разделены на пакеты, которые по периметру круга образуют равные по протяженности участки, переходящие один в другой, с лепестками сначала из игольчатых, затем промежуточных и изометрических зерен.

Проведенные лабораторные испытания показали, что введение в конструкцию лепесткового круга чередующихся пакетов с различной формой абразивного зерна оказывает положительное влияние на процесс шлифования по сравнению со стандартным кругом.

Общие выводы

1. Исследования геометрии и формы шлифовальных зёрен говорят о том, что зёрна даже одного размера (зернистости) имеют большой разброс по своей форме, меняющейся в диапазоне от изометрических до игольчатых разновидностей. Поэтому обычные шлифовальные инструменты имеют структуру и рельеф рабочего слоя в виде произвольно расположенных шлифовальных зёрен, значительно отличающихся друг от друга по форме.

2. Форма шлифовальных зёрен, используемых для изготовления лепестковых кругов и других инструментов, изменяется в широком диапазоне от изометрических до игольчатых разновидностей и это обстоятельство оказывает значительное и малоизученное влияние на эксплуатационные показатели инструментов и эффективность процесса шлифования.

3. Разделение шлифовальных зёрен разных марок, зернистостей и производителей на ряд фракций с одинаковой формой возможно с помощью модернизированного вибрационного сепаратора.

4. Количественную оценку формы зёрен во фракциях целесообразно проводить по параметру “коэффициент формы” и специально разработанной методики, базирующейся на использовании компьютерной программы и ЭВМ.

5. Преимущества конструкций новых лепестковых кругов по сравнению со стандартными, заключаются в том, что они содержат в своем составе зерна с контролируемой формой (патенты РФ № 2240224 и № 2245240).

6. Технология для изготовления опытной партии лепестковых шлифовальных кругов, содержит дополнительный этап классификации шлифовальных зёрен по форме.

7. Экспериментальные установки - компактная электростатическая линия для нанесения и ориентации абразива относительно поверхности основы и термокамера для сушки шлифовальной шкурки позволяют в лабораторных условиях изготовить опытные образцы шлифовальной шкурки, используемой для получения лепестков круга

8. Установлена степень влияния формы абразивного зерна на такие показатели процесса шлифования, как режущая способность (Q), износ круга (q), силы резания (P_y и P_z), теплонапряженность процесса шлифования ($T^{\circ}C$) и шероховатость обработанной поверхности (R_a).

9. Выявлено, что использование при изготовлении лепестковых кругов классифицированных по форме шлифовальных зёрен игольчатой формы ($K_{\phi} \approx 2,2$) повышает режущую способность по отношению к стандартному лепестковому кругу (из зёрен не классифицированных по форме) в среднем в 1,22 раза. Применение в структуре лепесткового круга зёрен изометрической

формы ($K_\phi \approx 1,2$) позволяет уменьшить износ инструмента и шероховатость обработанной поверхности в 1,3 раза по отношению к стандартному кругу.

10. Прочность шлифовальных зерен, находящихся на рабочих элементах лепесткового круга зависит от их формы.

11. На основании полученных экспериментальных данных разработаны математические модели, отображающие влияние коэффициента формы (K_ϕ) шлифовальных зёрен на основные эксплуатационные характеристики лепестковых шлифовальных кругов: $Q = \exp^{(0,79788 \cdot \ln(K_\phi) - 1,70297)}$, $q = \exp^{(0,464601 \cdot \ln(K_\phi) + 0,146439)}$, $P_y = \exp^{(1,051355 \cdot \ln(K_\phi) + 2,059028)}$, $P_z = \exp^{(0,878275 \cdot \ln(K_\phi) + 1,869343)}$, $T^\circ\text{C} = \exp^{(0,700069 \cdot \ln(K_\phi) + 3,063496)}$, $R_a = \exp^{(0,757623 \cdot \ln(K_\phi) + 1,919568)}$.

12. Рекомендации по применению новых конструкций лепестковых шлифовальных кругов, содержащих в своей структуре классифицированные по форме абразивные зерна позволяют более рационально использовать возможности инструмента. В частности, для обдирочных и черновых работ целесообразно применять лепестковые круги из зерен с большими значениями K_ϕ (т.е. игольчатой и пластинчатой формы), а для чистовых работ, где предъявляются высокие требования к качеству обрабатываемой поверхности, предпочтительны лепестковые круги с малыми значениями K_ϕ (т.е. из зерен изометрической формы).

13. Опытные образцы лепестковых шлифовальных кругов, внедренные на ОАО “НИИВЭМ” (г. Кемерово), ООО “ФАЛАР” (г. Кемерово), ОАО “КЕМЕРОВОХИММАШ” (г. Кемерово), ООО “Машиностроительный завод “БАСК” (г. Кемерово), ООО “Завод Победит” (г. Киселевск) подтвердили эффективность их использования.

Основные положения диссертации опубликованы в работах:

1. Коротков А.Н., Шатько Д.Б. Анализ методов ориентации зерен, используемых при изготовлении шлифовальных инструментов // Труды 15 научной конференции филиала ТПУ. Юрга, 2001. - С. 97-100.

2. Коротков А.Н., Шатько Д.Б. Установка для определения режущей способности шлифовальных шкур // Потенциальные возможности региона Сибири и проблемы современного сельскохозяйственного производства. Материалы I региональной научно-практической конференции. Кемерово, 2002. - С. 238-241.

3. Коротков А.Н., Баштанов В.Г., Дубов Г.М., Павловец К.А., Шатько Д.Б. Модернизированный вибрационный сепаратор для сортировки абразива по форме // Ресурсосберегающие технологии в машиностроении. Материалы 2-й межрегиональной научно-практической конференции с международным участием 2002 г. Алтайский гос. техн. ун-т, БТИ. Бийск, 2002. - С. 65-69.

4. Шатько Д.Б. Повышение эффективности использования лепестковых шлифовальных кругов // II областная научная конференция “Молодые ученые Кузбассу”: сборник трудов. Кемерово: Полиграф, 2003. - С. 283-285.

5. Коротков А.Н., Шатько Д.Б., Люкшин В.С. Термокамера для сушки шлифовальной шкурки // Прогрессивные технологии и экономика в машиностроении. Труды региональной научно-практической конференции филиала ТПУ. Юрга, 2003. - С. 133-134.

6. Коротков А.Н., Люкшин В.С., Шатько Д.Б. Компактная линия для изготовления опытных шлифовальных шкурок // Ресурсосберегающие технологии в машиностроении. Материалы 2-й межрегиональной научно-практической конференции 2003 г. Алтайский гос. техн. ун-т, БТИ. Бийск, 2003. - С. 94-97.

7. Коротков А.Н., Дубов Г.М., Шатько Д.Б. Оценка формы шлифовальных зерен // II Всероссийская научно-практической конференция “Проблемы повышения эффективности металлообработки на современном этапе”: Обработка металлов № 2/2004. Новосибирск, 2004. - С. 43-44.

8. Коротков А.Н., Шатько Д.Б. Оптимизация конструкций лепестковых кругов за счет применения зерен с контролируемой геометрией // Современные проблемы машиностроения. Труды II Международной научно-технической конференции. Томск: Изд-во ТПУ, 2004. - С. 542-545.

9. Коротков А.Н., Шатько Д.Б. Влияние формы абразивного зерна на эксплуатационные характеристики лепестковых кругов // III Всероссийская научно-практическая конференция “Проблемы повышения эффективности металлообработки на современном этапе”: Обработка металлов №2/2005. Новосибирск, 2005. - С. 37-39.

10. Коротков А.Н., Шатько Д.Б. Лепестковый круг // Инновации и изобретения года. Материалы регионального конкурса. Кемерово, 2005. - С. 36-37.

11. Коротков А.Н., Шатько Д.Б. Оценка прочности шлифовальных зерен различной формы, находящихся на рабочих элементах лепестковых кругов // III Всероссийская научно-практическая конференция “Прогрессивные технологии и экономика в машиностроении”: Тез. докл. конф. (Юрга, 19-21 мая, 2005 г.). Юрга. 2005. - С. 21-25.

12. Коротков А.Н., Шатько Д.Б. Лепестковый круг. Патент РФ № 2240224. Оpubл. 20.11.2004. Бюл. № 32.

13. Коротков А.Н., Шатько Д.Б. Лепестковый круг. Патент РФ № 2245240. Оpubл. 27.01.2005. Бюл. № 3.

Подписано в печать Формат 60x84/16
Бумага офсетная. Отпечатано на ризографе.
Тираж 100 экз. Заказ
ГУ Кузбасский государственный технический университет
Г. Кемерово, ул. Весенняя, 28
Типография ГУ Кузбасского государственного технического
университета,
650099, г. Кемерово, ул. Д. Бедного, 4а.