

Федеральное государственное автономное образовательное учреждения высшего
образования

«Национальный исследовательский Томский политехнический университет»

На правах рукописи

КОДЕРМЯТОВ РАДИК ЭМИРХАНОВИЧ

**РАЗРАБОТКА И ИССЛЕДОВАНИЕ ПОСТОЯННО НОСИМОГО
АППАРАТНО-ПРОГРАММНОГО КОМПЛЕКСА НА НАНОСЕНСОРАХ
ДЛЯ ДИНАМИЧЕСКОГО НАБЛЮДЕНИЯ ЗА СОСТОЯНИЕМ СЕРДЦА
ЧЕЛОВЕКА**

Специальность: 05.11.17 – Приборы, системы и изделия медицинского назначения

Диссертация на соискание ученой степени

кандидата технических наук

Научный руководитель:

д.т.н., доцент Авдеева Д.К.

Томск – 2020

ВВЕДЕНИЕ.....	4
ГЛАВА 1. АНАЛИТИЧЕСКИЙ ОБЗОР МЕТОДОВ И ТЕХНИЧЕСКИХ СРЕДСТВ ДЛЯ ПОСТОЯННОГО ДИНАМИЧЕСКОГО НАБЛЮДЕНИЯ ЗА СОСТОЯНИЕМ СЕРДЦА ЧЕЛОВЕКА.....	11
1.1 Исследуемые параметры при амбулаторном мониторинге	13
1.2 Электрокардиографы суточного мониторинга по Холтеру.....	27
1.3 Событийные регистраторы ЭКГ.....	31
1.4 Трекеры активности.....	35
1.5 Переносные телеметрические системы медицинского мониторинга ЭКГ (МСОТ-системы).....	37
1.6 Анализ устройств на рынке амбулаторных электрокардиографов.....	40
ГЛАВА 2. РАЗРАБОТКА ТЕХНИЧЕСКИХ СРЕДСТВ ДЛЯ ПОСТОЯННОГО ДИНАМИЧЕСКОГО НАБЛЮДЕНИЯ ЗА СОСТОЯНИЕМ СЕРДЦА ЧЕЛОВЕКА	57
2.1 Обоснование технических требований к измерительным схемам	57
2.2 Разработка измерительной схемы	58
2.2 Результаты технических испытаний АПК.....	63
2.3 Разработка конструкции наносенсоров и постоянно носимого аппаратно- программного комплекса	64
ГЛАВА 3. ОБОСНОВАНИЕ МЕТОДА ОБРАБОТКИ ЭЛЕКТРОКАРДИОГРАММ	67
3.1 Обоснование метода обработки электрокардиологических сигналов, зарегистрированных постоянно носимым аппаратно-программным комплексом на наносенсорах.....	67
3.2 Описание алгоритма и программы детектирования микропотенциалов (МП) на электрокардиограмме	68
ГЛАВА 4. РАЗРАБОТКА ПРОГРАММЫ И МЕТОДИКИ ПРЕДВАРИТЕЛЬНЫХ ИССЛЕДОВАНИЙ ЭЛЕКТРОКАРДИОГРАММЫ С МИКРОПОТЕНЦИАЛАМИ НА ДОБРОВОЛЬЦАХ.....	80
4.1 Методика проведения исследований	80
ВЫВОДЫ.....	84

ГЛАВА 5. АНАЛИЗ РЕЗУЛЬТАТОВ ПРЕДВАРИТЕЛЬНЫХ МЕДИЦИНСКИХ ИССЛЕДОВАНИЙ НА ДОБРОВОЛЬЦАХ	85
5.1 Обработка сигнала и фильтрация	85
5.2 Анализ полученных результатов	86
ВЫВОДЫ	99
ЗАКЛЮЧЕНИЕ	100
СПИСОК ЛИТЕРАТУРЫ.....	102
ПРИЛОЖЕНИЕ А Принципиальные схемы АПК.....	117
ПРИЛОЖЕНИЕ Б Конструкторская документация на наносенсор	131
ПРИЛОЖЕНИЕ В Конструкторская документация на АПК	144
ПРИЛОЖЕНИЕ Г Текст программы детектирования импульсов на электрокардиограмме.....	151
ПРИЛОЖЕНИЕ Д Результаты обработки данных динамического наблюдения за состоянием сердца добровольца с фибрилляцией предсердий в 2019 г., отведение с диафрагмы исследуемого, доброволец 1	166
ПРИЛОЖЕНИЕ Е Результаты обработки данных постоянного динамического наблюдения за состоянием сердца добровольца с фибрилляцией предсердий, отведение с диафрагмы исследуемого, доброволец 2	195
ПРИЛОЖЕНИЕ Ж Акт внедрения	260

ВВЕДЕНИЕ

Здоровье человека – это главный ресурс, необходимый для любой его деятельности и влияющий на работу предприятия, организации и общества в целом. Его поддержание на должном уровне является залогом для успешного существования и развития страны в целом. По этой причине в развитом обществе повышение качества медицинского обслуживания, эффективности заботы о здоровье со стороны медицинского персонала, повышение качества жизни и осведомленности о своем собственном здоровье со стороны пациентов, оптимизация расходов на здравоохранение являются главными задачами.

Одной из острых проблем здравоохранения является поддержание здоровья сердечно-сосудистой системы. Согласно статистическим исследованиям, проведенным Всемирной организацией здоровья, годовая доля смертности от заболеваний сердца относительно всех смертей составляет 31 процент, более всего данному виду смертности подвержены люди с низким и средним достатком [48]. Американское сообщество кардиологов в докладе от 2018 года сообщает, что смертность от нарушений работы сердца занимает лидирующее положение, по прогнозам врачей к 2035 году в США более 45% всего населения будет страдать от сердечно-сосудистых заболеваний [40]. Анализ, проводимый по данным Росстата, так же показывает значительную долю смертности от сердечных заболеваний: в 2017 году она составила 65,1% для женщин и 50,1% для мужчин [4].

Исследования, проводимые американским сообществом кардиологов, показывают, что одной из распространенных причин сердечной смерти является неосведомленность пациентов об аномальном состоянии здоровья, в результате чего не были заблаговременно приняты меры по корректировке его образа жизни и назначены необходимые медицинские процедуры или меры предосторожности [40]. Другой распространенной причиной является неосведомленность

медицинского персонала о существующих аномалиях. Неосведомленность вызвана прежде всего тем, что в существующей практике наблюдение за пациентом осуществляется с помощью аппаратуры, имеющей низкое разрешение как по уровню регистрируемого сигнала, так и по частотному диапазону, которая неспособна неинвазивно регистрировать и анализировать микропотенциалы, характеризующие спонтанную активность клеток миокарда. Данная аппаратура не может обнаружить ранние ишемические очаги, которые при дальнейшем развитии приводят к аритмии как желудочковой, так и предсердной, и в конечном итоге к внезапной сердечной смерти [2, 94]. Необходимо увеличивать не только разрешение аппаратуры, но также периодичность исследований и его длительность. Так же аритмии могут стать причиной возникновения тромбов, являющихся критически опасными для жизни человека, так как могут привести к инсульту.

Согласно исследованиям [110], один из видов аритмии, известный как фибрилляция предсердий (ФП), приводит к инсульту в одном из трех случаев и часто оказывается вне внимания врачей и самих пациентов во время ее возникновения, так как проходит, в основном, бессимптомно [75]. При этом вызванные ФП случаи инсультов характеризуются большим поражением мозга, чем ишемические. Обнаружение ФП часто зависит от диагностической стратегии, применяемой к пациенту. Согласно результатам нескольких исследовательских групп, количество определяемых эпизодов ФП увеличивается со временем наблюдения [63]. Например, при анализе 122815 записей длительной ЭКГ было обнаружено, что в первые сутки исследований было обнаружено 45% эпизодов ФП, за 2 дня – 61%, за 7 дней – 91% и за 12 – 100 % [96]. В другом исследовании первое проявление ФП возникало в среднем только через 18 часов после начала записи, а 14,3% всех первых случаев возникало после 48 часов записи, что превышает, как обычную длительность записи стандартной ЭКГ, так и распространенной суточной кардиограммы по Холтеру [107].

Таким образом встает вопрос разработки, усовершенствования и использования методов и технических средств для долгосрочного и периодического исследования сердечно-сосудистой системы, которые позволят не только проводить исследования в течение длительного периода (например, в течение нескольких лет), но и составлять полную карту изменения состояния человеческого сердца, скрупулезно анализируя и обнаруживая аномалии, которые могут являться предвестниками таких жизнеугрожающих событий, как инфаркты, инсульты и внезапная остановка сердца.

Цель диссертационной работы:

Разработка и исследование постоянно носимого аппаратно-программного комплекса на наносенсорах высокого разрешения для динамического наблюдения за состоянием сердца человека.

Для достижения поставленной цели необходимо решить следующие задачи:

1. Разработать постоянно носимый аппаратно-программный комплекс (АПК) высокого разрешения на наносенсорах для динамического наблюдения за состоянием сердца человека.

2. Должны быть достигнуты следующие основные технические параметры постоянно носимого АПК: диапазон частот от 0 до 3500 Гц, уровни регистрируемых сигналов от 1 мкВ, частота дискретизации 16 кГц.

3. Постоянно носимый аппаратно-программный комплекс должен регистрировать электрокардиосигнал без фильтрации в измерительном канале, последующая обработка должна восстанавливать сигнал в реальном времени без усреднения.

4. Разработать специальную конструкцию наносенсоров для удобной фиксации на грудной клетке.

5. Разработать специальную конструкцию АПК, удобную для длительного ношения пациентом.

6. Разработать специальный алгоритм и программу для детектирования микропотенциалов сердца на всей реализации электрокардиограммы, определения их количества и полной энергии, построения динамических гистограмм с шагом 0,1 мкВ и 0,1 мс, анализа средней энергии микропотенциалов в заданных амплитудных и временных интервалах.

7. Разработать программу и методику исследования и провести предварительные исследования АПК на добровольцах.

Объект исследования – сердечно-сосудистая система человека.

Предмет исследования – носимый аппаратно-программный комплекс высокого разрешения на наносенсорах, параметры динамических электрокардиограмм, зарегистрированных постоянно носимым АПК высокого разрешения как в режиме динамического наблюдения, так и при длительном мониторинговании, анализ результатов исследования на добровольцах.

Методы исследований:

Теоретические и экспериментальные, основанные на теории измерительных сигналов, прикладной и вычислительной математике, прикладных программах для персонального компьютера, принципах построения современных аппаратно-программных средств.

Достоверность и обоснованность полученных результатов подтверждаются использованием аттестованного испытательного стенда, прошедшего испытания в Томском центре стандартизации и метрологии, результатами предварительных исследований постоянно носимого АПК на добровольцах.

Научная новизна работы:

Впервые разработан постоянно носимый аппаратно-программный

1. комплекс на наносенсорах, который при динамических исследованиях сердца позволил регистрировать без фильтрации и последующего усреднения электрокардиограмму в диапазоне частот от 0 до 3500 Гц, уровнем от 1 мкВ, с

частотой дискретизации 16 кГц.

2. Впервые разработан алгоритм и программа для оценки спонтанной активности клеток миокарда, позволяющая определить количество микропотенциалов и их энергию в различных амплитудных и временных интервалах, построить гистограммы распределения микропотенциалов по амплитуде с шагом 0,1 мкВ и по длительности с шагом 0,1 мс для любого вида аритмии и отклонений формы ЭКГ от стандартной.

3. Впервые получены результаты предварительных исследований сердечно-сосудистой системы человека постоянно носимым АПК на добровольцах в расширенном диапазоне частот.

Практическая ценность работы:

1. Диссертационная работа выполнялась в соответствии с планами работ Инженерной школы неразрушающего контроля и безопасности ФГАОУ ВО НИ ТПУ, по проекту ФЦП «Разработка экспериментального образца аппаратно-программного комплекса для неинвазивной регистрации микропотенциалов сердца в широкой полосе частот без фильтрации и усреднения в реальном времени с целью раннего выявления признаков внезапной сердечной смерти», Соглашение № 14.578.21.0032 от 05.06.2014, 2014-2016 гг.

2. Разработаны конструкция наносенсоров для удобного наложения на поверхность грудной клетки и конструкция носимого АПК для длительного ношения пациентом.

3. Проведены исследования носимого АПК на добровольцах в Томском НИИ кардиологии.

Личный вклад автора:

Основные научные теоретические и экспериментальные исследования выполнены автором самостоятельно либо при его непосредственном участии.

Основные положения диссертации, выносимые на защиту:

1. Постоянно носимый аппаратно-программный комплекс на наносенсорах, который при динамических исследованиях сердца позволил регистрировать без фильтрации и последующего усреднения электрокардиограмму в диапазоне частот от 0 до 3500 Гц, уровнем от 1 мкВ, с частотой дискретизации 16 кГц.

2. Алгоритм и программа для оценки спонтанной активности клеток миокарда, позволяющая определить количество микропотенциалов и их энергию в различных амплитудных и временных интервалах, построить гистограммы распределения микропотенциалов по амплитуде с шагом 0,1 мкВ и по длительности с шагом 0,1 мс для любого вида аритмии и отклонений формы ЭКГ от стандартной, которые очень часто наблюдаются в тяжелых случаях заболеваний сердечно-сосудистой системы.

3. Результаты предварительных исследований сердечно-сосудистой системы человека постоянно носимым АПК на добровольцах в расширенном диапазоне частот.

Апробация работы:

Основные результаты проведенных исследований докладывались и обсуждались на следующих конференциях:

- IV Russian forum for young scientists with international participation: "Space engineering". – Томск, 12-14 апрель 2016 г.

- VIII International scientific and practical conference: "Information and measuring equipment and technologies". – Томск, 22-25 ноябрь 2017 г.

- Ресурсоэффективные системы в управлении и контроле: взгляд в будущее: сборник научных трудов VII Международной конференции школьников, студентов, аспирантов, молодых ученых, – Томск, 8-13 октября 2018 г.

- IX научно-практической конференции: «Информационно-измерительная техника и технологии». – Томск, 21-24 ноября 2018 г.

- V Международной конференции по инновациям в неразрушающем контроле SIBTEST. – Екатеринбург, 26-28 июня 2019 г.

Публикации

По теме диссертации опубликовано 11 работ, в том числе: 1 – в изданиях из списка ВАК, 8 – в зарубежных изданиях, рецензируемых базой цитирования SCOPUS, 2 – в других источниках. Результаты исследований изложены в двух отчетах о ПНИ, зарегистрированных в ЦИТИС.

Структура и объем диссертации

Диссертационная работа состоит из введения, 5 глав, заключения, списка литературы и 7 приложений. Общий объем 262 страниц, в т.ч. рисунков – 85, таблиц – 137, библиография содержит 112 наименований. Общий объем приложений составляет 145 страниц.

ГЛАВА 1. АНАЛИТИЧЕСКИЙ ОБЗОР МЕТОДОВ И ТЕХНИЧЕСКИХ СРЕДСТВ ДЛЯ ПОСТОЯННОГО ДИНАМИЧЕСКОГО НАБЛЮДЕНИЯ ЗА СОСТОЯНИЕМ СЕРДЦА ЧЕЛОВЕКА

Для диагностики работы сердца наиболее широкое применение нашла электрокардиография. Электрокардиография – это методика исследования работы сердца путем снятия и анализа биоэлектрических потенциалов сердца с поверхности тела пациента [1, 38]. В рамках рассматриваемой проблемы приборы для электрокардиографии возможно разделить на два вида: стационарные и носимые.

Самым распространенным и известным методом стационарного электрокардиографического исследования является стандартное десятиканальное отведение ЭКГ, формирующее 12 векторов наблюдения за активностью сердца (Рисунок 1.1а). Данный метод используется практически во всех учреждениях здравоохранения для исследования работы сердца и является общепринятым для плановых проверок работы сердца [99]. Другим распространенным стационарным методом является многоканальная электрокардиография. Данный метод использует большое количество электродных отведений, располагаемых на грудной клетке человека для получения подробной карты проекций потенциалов сердца с различных точек грудной клетки (Рисунок 1.1б). Данный метод применяется для углубленного изучения работы сердца, получения подробного изображения поля правого желудочка сердца, обнаружения некротических участков и аритмогенных областей сердца [105].



а) стандартное 10-канальное отведение, б) многоканальное отведение [79]

Рисунок 1.1 – Примеры отведений для исследования стационарной ЭКГ

Применяемые методы стационарной электрокардиографии в основном рассчитаны для проведения кратковременных исследований в условиях кабинета кардиолога или больничной палаты. Однако большая часть эпизодов аномалий работы сердца происходит за пределами больницы во время повседневной деятельности, в том числе и опасные аритмические эпизоды, приводящие к внезапной сердечной смерти (ВСС) [85]. Для записи данных эпизодов необходимо использование носимых устройств для регистрации вне помещений поликлиник в привычных для пациента условиях.

С развитием технологий коммуникаций и вычислительной техники применение мобильных устройств в электрокардиографии было расширено новыми техническими решениями. Среди видов мобильных устройств для записи ЭКГ наибольший интерес представляют следующие категории: амбулаторные электрокардиографы (АЭ) и трекеры активности.

Под амбулаторными электрокардиографами подразумеваются переносные устройства, записывающие ЭКГ во время повседневной деятельности [64]. Амбулаторные электрокардиографы могут быть разделены на несколько категорий: кардиографы Холтера [64] и событийные регистраторы ЭКГ [62, 90].

1.1 Исследуемые параметры при амбулаторном мониторинге

Система мониторинга по Холтеру (ХМ) используется уже более 50 лет. За это время были сформированы важные для анализа параметры электрокардиограммы.

К таким параметрам относятся:

1. Основная динамика частоты сердечных сокращений при сопоставлении с нормой возрастной группы (минимальная, средняя, максимальная суточная ЧСС, циркадный индекс).

2. Наличие нарушений сердечного ритма и проводимости (наличие пауз в ритме, экстрасистолы, смена очага автоматизма).

3. Изменение морфологии сегментов кардиоцикла (ST-сегмент и T-волна, минимальное и максимальное значение R-R интервала при нарушении проводимости).

4. Дополнительные параметры (вариабельность сердечного ритма, поздние потенциалы предсердий и желудочков).

К основным параметрам динамики частоты сердечных сокращений (ЧСС) относятся максимальные, минимальные и средние значения суточной записи ЭКГ. При исследовании частоты ритма, упомянутые выше параметры рассматриваются с учетом времени суток проведения исследования и состояния человека (день/ночь, бодрствование/активная деятельность/сон). Данный подход необходим, так как регуляторные функции организма влияют на сердечный ритм в зависимости от времени суток и выполняемой организмом работы. Например, максимальное значение ЧСС значительно зависит от интенсивности нагрузки, переносимой человеком в течение дня. По этой же причине, максимальное значение ЧСС является непостоянной величиной, в отличие от минимального значения ЧСС, которое является стабильным во время исследования, а его

определенные уровни могут свидетельствовать о наличии брадикардии у пациента (Таблица 1.1) [12].

Таблица 1.1 – Критерии брадикардии по минимальному значению ЧСС в разных возрастных группах

Возраст	Граничное значение ЧСС, уд/мин
меньше 1 месяца	70
1 месяц – 1 год	65
от 2 до 6 лет	60
от 7 до 11 лет	45
от 12 до 16 лет	40
старше 18 лет	35

Часто соотношение сокращений сердца в дневное и ночное время выражается в виде циркадного индекса (ЦИ), обладающего большим диагностическим потенциалом и определяемого по формуле (1.1):

$$ЦИ = \frac{ЧСС_{СР.Д}}{ЧСС_{СР.Н}} \quad (1.1)$$

где

$ЧСС_{СР.Д}$ – среднее значение ЧСС в дневное время, $ЧСС_{СР.Н}$ - среднее значение ЧСС в ночное время.

Циркадный индекс является важным параметром, определяющим наличие возможных патологий сердца. У здорового человека циркадный индекс не выходит за пределы значений от 1,24 до 1,44.

Снижение ЦИ называется ригидностью ЦИ, отмечается при индексе 1,2 и меньше и обуславливается поражением внутрисердечной нервной ткани, снижении вагосимпатической регуляции, что может быть напрямую связано с развитием жизнеугрожающих аритмий и внезапной сердечной смерти (ВСС).

Повышение ЦИ выше значения 1,45 так же является патологическим и в первую очередь свойственно людям с повышенной чувствительностью

сердечного ритма к симпатическому воздействию. Высокий индекс может свидетельствовать о ночной выраженной брадикардии или экстрасистолии при физических нагрузках, идиопатической желудочковой тахикардии, а также возможном поражении ядра одиночного пути (одно из ядер продолговатого мозга) у спортсменов.

Так же при анализе ритма производится поиск аномалий сердечного ритма (аритмий). Важными для анализа параметрами нарушения ритма являются:

- Наличие нарушения проводимости, смена очага автоматизма сердца (ОАС). При блокаде проводящей системы сердца важным является определение нового источника автоматизма сердца и состояние пучка Гиса, т.к. это позволяет определить вид аритмии и дифференцировать заболевание, приведшее к возникновению феномена. При составлении отчета для специалиста обязательно указание главного ОАС и чередующихся или работающих параллельно ОАС [5, 12].

- Наличие пауз в ритме так же является важным показателем, исследуемым при ХМ. Паузы могут возникать в различных аритмических феноменах, например, асистолии, пароксизмальной тахикардии, брадикардии, остановки синусового узла и др. При регистрации и анализе данных феноменов необходимо определить их длительность и количество, время возникновения и провести корреляцию с деятельностью пациента. Необходимо отметить, что рекомендуемым пороговым значением пауз для взрослого человека является не более 2 с [12]. Подобные паузы на фоне аритмических эпизодов необходимо отображать графически в финальных отчетах.

- Наличие экстрасистол во время события, так же, является важным параметром, который необходимо отслеживать во время анализа ХМ, так как свидетельствуют о наличии аномалий в структуре сердца. Экстрасистолы могут быть как единичными, так и объединяться в дуплеты и триплеты с коротким

интервалом сцепления. Обнаруженные эпизоды экстрасистолии должны быть графически отображены в финальном отчете.

Кроме динамики ЧСС необходимо отслеживать морфологию сегментов кардиоцикла. Особое внимание при этом уделяется сегменту ST, зубцу T, интервалу QT.

Интервал ST является одним из основных исследуемых фрагментов кардиоцикла для анализа ишемических эпизодов при помощи средств долгосрочной электрокардиографии. Как правило, изменение интервала ST происходит во время или перед приступами боли в груди, но медицинские исследования показывают, что изменение может происходить за несколько минут, до начала боли, что не позволяет использовать данное проявление, как сигнал к проведению срочного медицинского обследования. Таким образом, необходимо длительное исследование работы сердца для выявления причин болей и для регистрации элевации или депрессии ST сегмента [34]. Кроме того, согласно исследованию [109] наблюдение за сегментом ST методом Холтера позволяет регистрировать случаи «немой» ишемии, которая не проявляет себя набором внешних симптомов. Немаловажным является тот факт, что проявление «немой» ишемии является признаком коронарной болезни сердца и свидетельствует о возможных эпизодах остановки сердца в будущем. Депрессия сегмента ST свидетельствует о высоком риске развития коронарной болезни сердца.

При анализе сегмента ST при ХМ рекомендуется использовать один из двух критериев оценки наличия ишемии, предложенных в [12]. Первый критерий (критерий Kodama) подразумевает выполнение одного из условий:

- наблюдается при горизонтальном или косонисходящем снижении сегмента ST на величину напряжения не менее 0,1 мВ в точке, удаленной на 80 мс от точки j. Длительность снижения (депрессии) сегмента ST составляет не менее 60 с. Чувствительность данного критерия составляет 93,3% для мужчин и 66,7% для женщин, а специфичность 55,6% и 37,5% соответственно.

- При подъеме (элевации) сегмента ST на величину потенциала 0,1 мВ в точке, находящейся в 80 мс от точки j на кривой.

- Индекс ST/ЧСС (ST/HR) снижается ниже 1,4 мВ/уд/мин. Коэффициент индекса ST/ЧСС рассчитывается по формуле (1.2):

$$\frac{ST}{HR} = \frac{V_{st}}{V_{hr}} * 100, \quad (1.2)$$

где V_{st} – значение напряжения в точке, определяющей уровень депрессии/элевации сегмента ST, V_{hr} – частота ритма для данного цикла.

Выявление ишемии производится с чувствительностью 80% и специфичностью 64,7%.

Второй критерий (работа Ellestad) подразумевает наличие одного или нескольких следующих признаков:

- Наличие косонисходящей или горизонтальной депрессии сегмента ST продолжительностью 80 мс после окончания комплекса QRS. При этом снижение точки j относительно нормального уровня ЭКГ должно быть не менее 1 мВ.

- Наличие косовосходящей медленной депрессии сегмента длительностью не менее 80 мс от точки j. Снижение сегмента при этом должно быть не менее 2 мВ, удаление сегмента от точки j – 80 мс [12].

Автоматизированный анализ сегмента ST часто производится методом, отличным от визуального. В случае автоматизации бывает проблематично определить точку j на кривой и конец сегмента ST в виду возможной сильной альтернации кардиоцикла, вызванного помехами активного движения тела, значительного изменения ЧСС, появления приступов тахикардии. Различные научные группы используют большое разнообразие алгоритмов определения данных границ. Например, в национальных российских рекомендациях по применению холтеровского мониторирования [12] предлагается за начало анализируемого интервала принимать точку, отстоящую от начала комплекса QRS на 60-80 мс [55]. Конечной точкой интервала считается точка на волне T. В [79] описываются условия, при которых начальной границей интервала ST

считается точка, отстоящая от зубца R на 60 мс в состоянии покоя и на 40 мс при тахикардии (интервал RR меньше 600 мс). При этом длина интервала имеет установленную длительность в 160 мс. Данный подход определения длительности интервала подходит для определения формы сегмента. Оценка изменения ST-сегмента проводится с учетом общей динамики кардиограммы, т.е. необходимо следить за изменением ЧСС, поднятием и падением изолинии в ближайших кардиоциклах для точной дифференциации симптомов. Необходимо так же отметить, что форма сегмента ST подвержена влиянию со стороны активности пациента. Например, в дневные часы наблюдается косовосходящая форма сегмента, в то время как в ночное время наблюдается седловидная приподнятость сегмента.

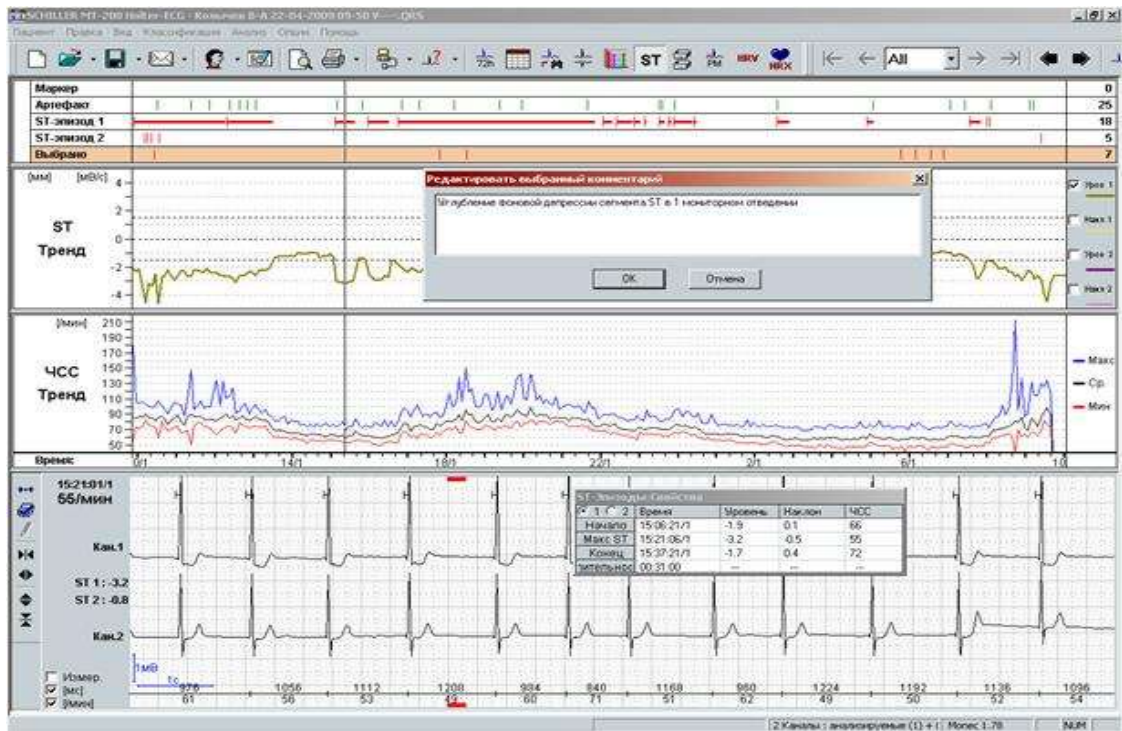


Рисунок 1.2 – Пример организации окна анализа тренда интервала ST (программный комплекс SchillerMI)

В автоматизированных системах широко применяется построение тренда ST. Данная кривая представляет собой графически отображенную временную дисперсию интервала ST по отношению к изолинии кардиоцикла. Обычно программно реализована возможность сопоставления тренда ST, ЧСС и

соответствующего фрагмента кардиоцикла (Рисунок 1.2). Таким образом кардиолог может сопоставлять результаты исследования и выносить их в финальный отчет, подтверждающий диагноз [3].

При исследовании ST-сегмента необходимо учитывать влияние искажений, вносимых извне. К влияющим факторам относятся:

- неадекватное расположение отведений;
- изменение положения сердца во время физических упражнений;
- наложение электрических помех;
- изменение интервала ST на фоне мерцательной аритмии;
- усиленное парасимпатическое влияние у молодых людей во время сна;
- наличие искусственного водителя ритма.

Так же необходимо учитывать, что депрессия интервала ST может наблюдаться у людей без сердечных заболеваний, поэтому при постановке диагноза необходимо руководствоваться историей исследования сердца пациента, а не единично проведенным мониторингом по Холтеру [12].

Кроме исследования самого интервала ST должное внимание уделяется волне T. В зависимости от пораженной области сердца (субэпикардальная, субэндокардиальная ишемии) определяются следующие зубцы: инвертированный, уплощенный, высокий заостренный [3]. Важное значение при этом имеет динамика изменения зубцов во все время регистрации. Часто динамика может зависеть от положения человека и времени суток. При анализе зубцов T необходимо учитывать их неспецифичность ишемии. Например, заостренный высокий зубец может быть зарегистрирован у людей с гиперкалиемией, ранней реполяризацией желудочков и ваготонией. Поэтому зубцы необходимо рассматривать только в комплексе с другими признаками, например, болевыми приступами [3]. Важным фактом является также альтернация зубца с чередованием его формы (с отрицательной на положительную) в рамках

одного исследования, что может свидетельствовать о сильной электрической нестабильности сердечной мышцы [12].

Исследование интервала QT является значимым при многих сердечных патологиях, так как его сильное удлинение или укорочение является одним из основных предикторов внезапной сердечной смерти [12, 83]. Несмотря на значимость данного параметра, его оценка до сих пор является предметом споров в научном сообществе. В связи с зависимостью длительности интервала QT от ЧСС существует необходимость корректировки его длительности. Для этих целей производится специальный перерасчет интервала. Стандартным для оценки интервала в состоянии покоя используется скорректированный интервал QT_c, вычисляемый по формуле Базетта (1.3) [12, 41]:

$$QT_c = \frac{QT}{\sqrt{RR}}, \quad (1.3)$$

где

QT – абсолютная длительность QT-сегмента, измеренная между началом зубца Q и концом зубца T (измеряется в секундах);

RR – период предшествующего интервала R-R (в секундах).

Формула Базетта имеет низкую точность и не подходит для случаев, когда наблюдается значительное изменение частоты сердечных сокращений до значений ниже 60 или выше 100 ударов в минуту. В качестве обязательной замены применяется формула Фрамингема (1.4) [41]:

$$QT_{cFra} = QT + 0,154(1 - RR), \quad (1.4)$$

где

QT – абсолютная длительность QT-сегмента, измеренная между началом зубца Q и концом зубца T (измеряется в секундах);

RR – период предшествующего интервала R-R (в секундах).

При мерцательной аритмии используется формула расчета когерированного значения интервала QT Фридерика (1.5):

$$QT_{cFri} = \frac{QT}{\sqrt[3]{RR}}, \quad (1.5)$$

где

QT – абсолютная длительность QT-сегмента, измеренная между началом зубца Q и концом зубца T (измеряется в секундах);

RR – период предшествующего интервала R-R (в секундах).

Формулы Фредерика и Фрамингема были оценены, как наиболее точные и подходящие для предсказания внезапной сердечной смерти для периодов 30 дней и 1 год [41]. Принятые величины длительностей интервала QT для мужчин лежат в диапазоне от 320 мс до 430 мс и от 320 мс до 450 мс – для женщин [12].

Другим важным параметром при оценке интервала QT является параметр «динамика QT», показывающая уровень адаптации интервала QT к изменению ЧСС. Оценка проводится при помощи выборочного уравнения линейной регрессии (1.6) [60]:

$$QT = a[RR] + b, \quad (1.6)$$

где

a – коэффициент линейной регрессии интервала QT на длительность интервала RR, известный так же как slope QT/RR,

b – коэффициент сдвига (interceptQT/RR),

QT – длительность интервала QT,

RR – длительность интервала RR.

Коэффициент slopeQT/RR характеризует степень крутизны наклона линейной регрессии, тангенс угла между положительным направлением оси и прямой регрессии численно равен значению коэффициента a . Коэффициент interceptQT/RR определяет точку пересечения оси абсцисс и линии построенной регрессии. Данная математическая модель позволяет определить динамику интервала QT: при увеличении коэффициента slopeQT/RR увеличивается изменчивость интервала QT, то есть значительно заметнее становится укорочение интервала при тахикардии и удлинение при брадиаритмии. Нормальные значения

коэффициента slopeQT/RR лежат в пределах от 0,13 до 0,24. Необходимо учитывать циркадный характер изменения коэффициента, при котором диапазон нормальных значений коэффициента во время сна составляет 0,09-0,15. При понижении коэффициента ниже минимального значения наблюдается гипoadаптация QT, а при превышении верхней границы – гиперadaптация QT. Гипoadаптация QT характерна для людей с синдромом Бругада, а гиперadaптация – для больных с третьим типом синдрома удлиненного интервала QT [12, 60].

Суммируя проанализированную информацию при составлении отчета по анализу интервала QT при ХМ обозначают следующие параметры [12]:

- длительность интервала QT при минимальной ЧСС, измеренная визуально специалистом;
- максимальная длительность QT интервала за все время исследования, полученная автоматическим измерением;
- среднесуточный коррегированный интервал QT (QTc);
- Динамика QT с указанием коэффициента slopeQT/RR с указанием наличия патологии адаптации.

Дополнительными параметрами, которые оцениваются при ХМ, являются поздние потенциалы желудочков (ППЖ). Ранее выделение и оценка ППЖ были возможны только при кратковременном исследовании сердца, но на данный момент их определение вошло в практику ХМ. Под поздними потенциалами понимаются низкоамплитудные (менее 20 мкВ) высокочастотные свыше (20-50 Гц) компоненты в конце QRS-комплекса. ППЖ определяются методом Симсона при статистическом анализе комплекса QRS ЭКГ, полученной от трех ортогональных отведений (X,Y,Z) с последующей фильтрацией в частотном диапазоне от 40 до 250 Гц [70, 95]. Анализу подвергается суммарная векторная величина $\sqrt{(x^2+y^2+z^2)}$ параметров, на основе которых делается заключение о наличии поздних потенциалов [12]. При анализе ППЖ значимыми являются следующие параметры:

- totQRS–длительность обработанного комплекса QRS;
- LAS-40 – длительность обработанного комплекса QRS для уровня 40 мкВ;
- RMS-40 – среднеквадратичная амплитуда последних 40 мс обработанного комплекса QRS.

Проведенные исследования нескольких научных групп, работавших с регистрацией поздних потенциалов во время ХМ, позволяют выделить несколько граничных критериев для данных параметров: totQRS \geq 114-120 мс, LAS-40 \geq 38 мс, RMS-40 \leq 20 мкВ [12,14, 97].

Исследование variability сердечного ритма (BCP) входит во все современные устройства для долгосрочного электрокардиографического наблюдения. Под BCP понимается изменение длительности интервала R-R от одного кардиоцикла к другому. Предполагается, что BCP отражает баланс влияния на сердце парасимпатической и симпатической систем. При анализе variability сердечного ритма для исследования обычно выбирают два вида временных отрезков: суточные (24 часа) и кратковременные (5 минут). Необходимо четко различать исследуемые временные отрезки при сравнении с нормативными показателями, т.к. с увеличением длительности отрезка растет значение BCP [76]. Основными методами при оценке BCP при амбулаторном кардиографическом исследовании являются временной и спектральный.

Большее распространение получил метод временного анализа, благодаря наличию большой практической базы и своей простоте при обработке и интерпретации медицинским персоналом, необладающим глубокими познаниями в области высшей математики. Основными анализируемыми параметрами при использовании данного метода являются [93]:

- MEAN – среднее значение интервала RR за все время исследования;
- SDNN – стандартное отклонение от среднего значения длительности всех синусовых интервалов RR за все время исследования. Данный параметр

характеризует вариабельность ритма с периодом цикла, сравнимого по длительности со временем выделенного для анализа ВСР генерального отрезка ЭКГ.

- $SDNN_i$ – среднее значение среднеквадратических отклонений интервалов RR во временных отрезках длительностью 5 минут за все время исследования. Характеризует вариабельность ритма с периодами циклов менее 5 минут.

- $SDANN$ – стандартное отклонение от среднего значения синусовых интервалов RR, вычисленного для каждого отрезка длительностью 5 минут на протяжении всего исследования. Данный параметр характеризует вариабельность ритма с периодом цикла более 5 минут.

- $pNN50$ – доля соседствующих интервалов RR, имеющих разницу в длительностях более чем 50 мс;

- $RMSSD$ – квадратный корень из среднеквадратической разницы длительностей двух соседних интервалов RR (вычисляется по формуле 1.7):

$$RMSSD = \sqrt{\frac{1}{N-1} \sum_{i=1}^{N-1} (x_i - x_{i+1})^2}, \quad (1.7)$$

где

x_i – длительность начального интервала RR,

x_{i+1} – длительность следующего интервала RR,

N – количество интервалов в исследуемой выборке.

Параметры $pNN50$ и $RMSSD$ характеризуют ВСР высокой частоты и применяются для диагностирования синусовой дыхательной аритмии [12]. При оценке ВСР необходимо учитывать зависимость от половозрастных и циркадных факторов, т.к. в зависимости от возраста человека или времени суток меняется влияние парасимпатической и симпатической систем на сердце человека [12].

Было замечено, что уменьшение параметров вариабельности сердечного ритма является предиктором ухудшения состояния здоровья человека из группы

риска ВСС или патологией работы сердечно-сосудистой системы. Граничные значения параметров для временного анализа ВСР приведены ниже: SDNN_i – меньше 30 мс, RMSDD – меньше 15 мс, pNN50 – меньше 0,75%, SDNN – меньше 50 мс, SDANN – меньше 40 мс [108].

Спектральный метод оценки ВСР предполагает разделение анализируемых RR-интервалов в выбранном временном отрезке на частотные спектры при помощи быстрого преобразования Фурье (БПФ) или авторегрессионного анализа. Длительность выбранных отрезков варьируется от 2 до 15 минут, но стандартным значением принято считать интервал длительностью 5 минут [93]. При спектральном анализе выделяются четыре значимые частотные полосы:

- Сверхнизкие частоты (ULF) – диапазон до 0,0033 Гц. Соответствует ВСР с периодом цикла более 5 минут.
- Очень низкие частоты (VLF) – диапазон от 0,0033 Гц до 0,04 Гц. Диапазон соответствует компонентам ВСР с периодами циклов от 25 до 300 секунд.
- Низкие частоты (LF) – диапазон от 0,04 Гц до 0,15 Гц. Диапазон соответствует компонентам ВСР с периодами циклов от 7 до 25 секунд и подвержены влиянию со стороны дыхания частотой от 3 до 9 вдохов в минуту.
- Высокие частоты (HF) – диапазон от 0,15 Гц до 0,4 Гц. Данная полоса известна так же, как дыхательный диапазон. Компоненты ВСР в данной частотной полосе подвержены влиянию со стороны дыхательной системы с ритмом дыхания от 9 до 24 вдохов в минуту. В данном диапазоне параметры характеризуют уровень дыхательной аритмии и парасимпатическое воздействие на сердце человека [12].

Основные параметры, оцениваемые в данных частотных диапазонах могут быть выражены в виде абсолютных значений мощности (мс^2), относительных (условные единицы) или логарифмических величинах [93]. Кроме того, в качестве оценивающего параметра часто приводится отношение мощностей диапазонов

низкой и высокой частот LF/HF с циркадными вариациями. В таблице 1.2 приведены логарифмированные значения для здоровых мужчин и женщин в возрастном диапазоне от 30 до 70 лет [100].

Таблица 1.2 – Логарифмированные значения для здоровых мужчин и женщин в возрасте от 30 до 70 лет

Параметры ВСП, у.е.	33±4 года		67±3 года	
	Мужчины	Женщины	Мужчины	Женщины
Ln TP	10,1±0,7	9,9±0,5	9,5±0,5	9,5±0,5
Ln ULF	9,8±0,7	9,6±0,6	9,3±0,5	9,3±0,5
Ln VLF	8,3±0,6	7,8±0,5	7,3±0,4	7,3±0,5
Ln LF	7,6±0,5	7,3±0,4	6,3±0,8	6,1±0,7
Ln HF	6,4±1,1	6,5±0,6	4,6±0,8	5,2±0,9
LF/HF 24 часа	4,2±3,1	2,5±1,1	5,4±2,0	3,1±1,9
LF/HF день	5,6±4,2	4,0±1,5	6,7±3,4	3,9±2,1
LF/HF ночь	2,9±1,8	1,8±0,9	5,5±2,2	3,1±2,2

Кроме анализа основных параметров кардиоцикла при разработке современного устройства для амбулаторной ЭКГ является определение наличия имплантируемого антиаритмического устройства (ИАУ). Современные устройства долгосрочного мониторинга должны безошибочно определять стимулирующий импульс ИАУ вне зависимости от его конфигурации.

При анализе QRS комплекса при работающем ИАУ выделяют четыре типа [12]:

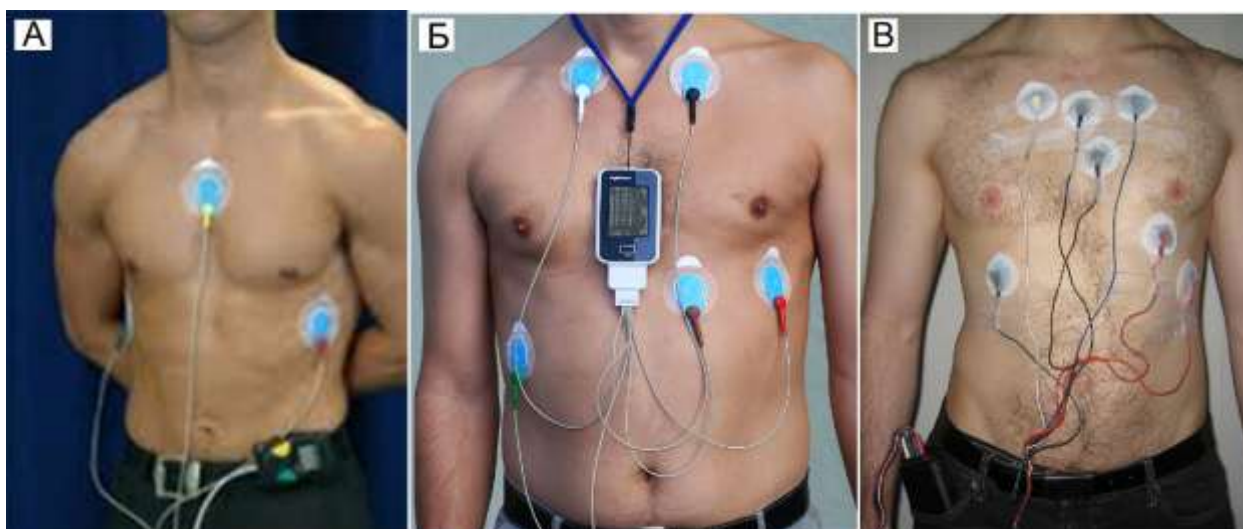
- Спонтанный тип – инициированный собственными естественными очагами автоматизма.
- Искусственный тип – наличие нормального сокращения камер сердца, инициированного искусственным стимулом электрокардиостимулятора.
- Сливной тип – гибридная активация возбуждаемой ткани сердца, как естественными источниками автоматизма, так и стимулятором.
- Псевдосливной тип – образуется при деформации формы кардиоцикла естественного происхождения стимулом ИАУ.

В заключении по анализу работы водителя ритма характеризуют спонтанный ритм сердца при влиянии ИАУ, частоту стимуляции устройства, его режим работы, состояние функции стимуляции по проводящей системе сердца, частоту комплексов QRS сливного типа, предсердную и желудочковую детекцию, наличие дополнительных функций в электрокардиостимуляторе и присутствие специфических для ИАУ аритмий.

1.2 Электрокардиографы суточного мониторинга по Холтеру

Самым ранним по появлению и наиболее часто используемым устройством для долгосрочного исследования активности сердечно-сосудистой системы является кардиограф Холтера. Применение устройства показано при необходимости исключить влияние аномалий работы сердца при симптомах неявного характера, для исследования сердечного ритма на протяжении длительного периода, анализа эффективности действия медикаментозного лечения сердца пациента, обнаружения бессимптомных фибрилляций предсердия и др. [12,88]. Стандартный электрокардиограф Холтера (далее по тексту монитор Холтера) представляет собой аппаратно-программный комплекс (АПК), состоящий из группы электродов, соединительного ЭКГ-кабеля, компьютеризированного записывающего устройства и набора программ управления устройством и предварительной обработки сигналов. Данный вид электрокардиографов, как и стандартный электрокардиограф, отводит потенциалы с поверхности грудной клетки пациента, но в качестве зон отведения используются различные области, зависящие от количества каналов записывающего устройства, назначения и применяемых систем отведения (Рисунок 1.3). Количество каналов может варьироваться от 2 до 12 физических или модифицированных отведений ЭКГ, при этом на основе нескольких

электродов может быть организовано большое количество каналов из-за специфики использования мониторов Холтера с целью экономии места и уменьшения дискомфорта из-за большого количества проводов [32].



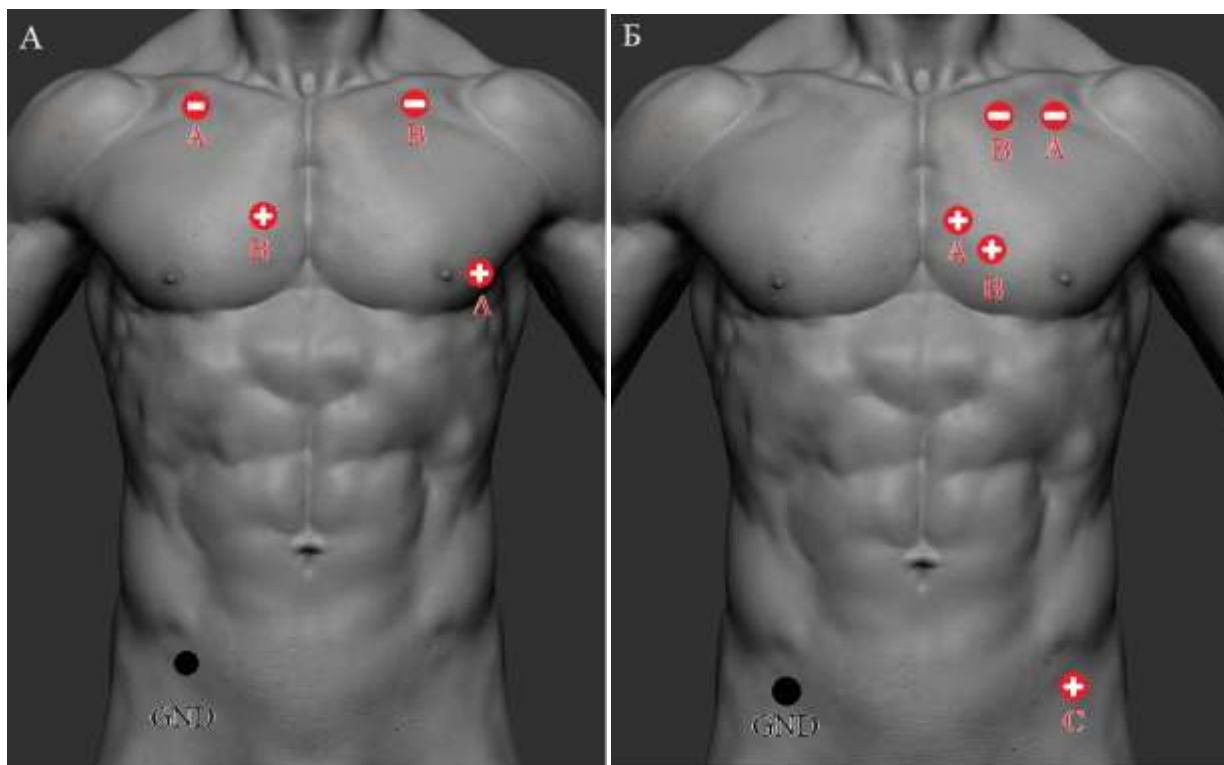
а – 3 электрода, б – 5 электродов, в – 7 электродов

Рисунок 1.3 – Примеры отведений при записи ЭКГ по Холтеру

Самыми частыми отведениями при ХМ ЭКГ являются модифицированные грудные отведения. Так как разработчики часто ставят цель уменьшить количество каналов для экономии ресурсов устройства, при измерении используется набор из двух конфигураций биполярного отведения CM-5 и CS-1 [13,59] (Рисунок 1.4 А). Данная конфигурация рекомендована для диагностики аритмий, анализа зубца R, изменений сегмента ST (отведение CM-5) и аномалий внутрижелудочковой проводимости. Отрицательный электрод отведения CM-5 находится в правой подключичной области, а положительный электрод в стандартной точке грудного отведения V5.

Так же применяются модифицированные отведения CM-2, CM-3, IS. CM-2 снимает потенциал между электродом, расположенным в левой подключичной области (–) и точке отведения V2 (+); CM-3 отводит потенциал между точками левой подключичной области, близкой к груди (–) и позиции отведения V3 (+); IS – между левой подключичной областью и левым тазобедренным суставом (Рисунок 1.4Б). Необходимо отметить, что описанные конфигурации

модифицированных отведений могут дополняться друг другом в зависимости от целей лечащего врача.



А)СМ-5 (АА) и СС-1(ВВ); Б) СМ-2(АА), СМ-3(ВВ), IS(АС)

Рисунок 1.4 – Конфигурации модифицированных электродов

Некоторые устройства имеют дополнительный программно выделенный канал, предназначенный для отображения сигнала водителя ритма, вживленного в тело пациента. Примерами подобных устройств являются приборы компании ООО «ДМС Передовые технологии» [33].

Существует реализация монитора Холтера, при которой устройство непосредственно крепится на грудную клетку при помощи адгезивной ленты, уменьшая длину внешнего соединительного кабеля или полностью его исключая (Рисунок 1.5). Подобная реализация позволяет минимизировать дискомфорт от ношения устройства и не мешает заниматься активными видами спорта. Данный вид кардиографов известен в литературе, как накладной монитор [32]. Примерами подобных мониторов могут служить мониторы CardeaSolo (CardiacInsight, США) [45], CardioStat (IcentiaInc., Канада) [37], ZIOPatch(iRhythmTechnologies, США)

[112] и другие. Из-за необходимости, непосредственного крепления на грудную клетку данные устройства обладают маленькими габаритными размерами и весом. Например, ZioWirelessPatch имеет размеры 123x57x10,3 мм [37]. Согласно проводимым исследованиям, процент обнаружения аритмий накладными мониторами больше, чем стандартными [58].

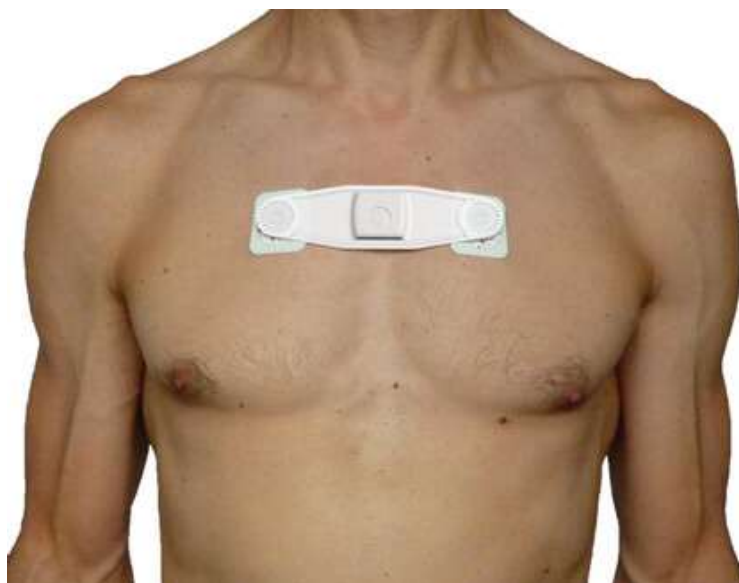


Рисунок 1.5 – Пример накладного монитора Холтера

По длительности проведения обследования мониторы Холтера могут быть разделены на две группы: для краткосрочных исследований и долгосрочных исследований [88]. При краткосрочном исследовании время исследования составляет от 24 до 72 часов, при долгосрочном – от 1 до 2 недель. Необходимо отметить, что во время проведения исследования запись сигналов производится непрерывно в полном объеме [32,50]. Обычно краткосрочные исследования проводятся при помощи стандартных мониторов Холтера, а долгосрочные при помощи накладных мониторов [33]. Неотъемлемой частью исследования для большинства мониторов Холтера является ведение дневника пациента, по которому в дальнейшем осуществляется сопоставление симптомов пациента и эпизодов аномальной работы сердца.

Факт ведения дневника является недостатком данных устройств, т.к. пациенты склонны забывать записывать все эпизоды ухудшения здоровья и обозначать время возникновения события или не могут по состоянию здоровья. Кроме того, при наличии бессимптомных аритмий, важные фрагменты ЭКГ могут остаться незамеченными при анализе данных. Не менее важным недостатком устройств является отсутствие обработки информации в реальном времени, что значительно уменьшает их функциональность в клинике. Среди прочих недостатков необходимо отметить неудобство, доставляемое наличием соединительных кабелей у стандартных устройств и значительный вес записывающего модуля, доставляющие дискомфорт пациенту во время исследования [101].

1.3 Событийные регистраторы ЭКГ

Другими амбулаторными кардиографами являются событийные регистраторы ЭКГ. Данные устройства используются для долгосрочного исследования сердечного ритма человека от одного до нескольких месяцев [32, 88, 90]. В отличие от мониторов Холтера запись производится порциями, когда устройство активируется, а не сохраняет данные постоянно. В зависимости от механизма активации записи событийные регистраторы могут быть разделены на два типа: петлевые и непетлевые (постсобытийные) регистраторы (детекторы) [88].

Название петлевых детекторов связано с механизмом записи электрокардиограммы. Данные устройства постоянно снимают потенциалы тела и записывают их во встроенную память. Когда наполнение памяти превышает определенный предел, занятые ячейки памяти начинают перезаписываться новыми данными. В том случае, когда устройство получает каким-либо образом

информацию о начале события, определенные промежутки времени до и после начала события (обычно 30-40 секунд) сохраняются в специальную зарезервированную ячейку памяти для дальнейшей обработки специалистом. Данный режим работы позволяет проводить долгосрочные исследования, сохраняя ресурсы устройства и предоставляя для врача полезную с его точки зрения информацию. Современные устройства имеют небольшие размеры. Снимающие электроды обычно встраиваются в корпус записывающего устройства. По этой причине петлевые регистраторы, как правило, записывают одноканальную электрокардиограмму, которая занимает небольшой объем памяти. Кроме того, типовые устройства имеют большой запас объема памяти и емкости аккумулятора, что позволяет использовать ее в экономичном режиме до 3 лет [32,90].

Петлевые детекторы имеют различные виды активации: ручной и автоматизированный. Детекторы с ручной активацией получают команду о начале записи от пациента в моменты ощущения недомоганий, связанных с нарушением сердечного ритма. Устройства данного типа позволяют определить взаимосвязь между симптомами и аритмией, а также исключить случаи, когда симптомы palpitations (неоправданное тревожное ощущение аномального ритма сердца) или синкопе (потеря сознания) не связаны с нарушением ритма [90].

Автоматизированные детекторы определяют момент начала эпизода самостоятельно, анализируя снимаемую электрокардиограмму и обнаруживая нарушение ритма. Данные устройства полезны для пациентов, неспособных активировать устройство, например, находящихся в бессознательном состоянии. Немаловажную роль автоматизированные петлевые детекторы имеют для исследования бессимптомных аритмий и фибрилляций предсердий [90]. Современные детекторы могут обладать обоими видами активации.

Так же петлевые регистраторы могут быть внутреннего и внешнего типа. Петлевые регистраторы внешнего типа (Рисунок 1.6) могут располагаться на

груди человека на подвеске, приклеиваться на кожу грудной клетки или крепиться на руку при помощи повязки. Электроды располагаются на коже грудной клетки человека. Исследования таким прибором проводятся, в основном, в течение одного месяца.



Рисунок 1.6 – Внешний петлевой регистратор

Внутренние регистраторы вживляются под кожу на стенку грудной клетки, предпочтительно в левой окологрудинной области (Рисунок 1.7). Внутренние петлевые регистраторы применяются преимущественно для длительных обследований (до 3 лет). Преимуществом такого регистратора является минимальное влияние на деятельность пациента после установки, т.к. область съема потенциалов и прибор защищены естественным барьером в виде кожи человека. Основным недостатком внутренних петлевых регистраторов является их инвазивность, которой могут сопутствовать послеоперационные осложнения. [36, 101].



Рисунок 1.7 – Пример внутреннего петлевого регистратора

Непетлевые регистраторы, как и петлевые во время исследования записывают только определенные моменты работы сердца, связанные с эпизодами аномалий, но в отличие от петлевых регистраторов съем потенциалов сердца ведется непостоянно, а по запросу пациента. Пациент обычно носит устройство в сумке, кармане или запястье. Обычно данный вид регистраторов содержит встроенные в корпус прибора от 2 до 4 металлических электродов, которые прикладываются к грудной клетке или указательным пальцам рук во время записи (Рисунок 1.8) [39, 47].



Рисунок 1.8 – Пример применения непетлевого регистратора (HCG 801)

Примерами подобных регистраторов могут служить приборы HeartAIDMini, ER920W, IMDPostEvent, PER 900, eVent+ компании PreventiceSolution (США) [89], CardiaMobileEKG, HCG 801 (OmronHealthcare) [46, 86].

Преимуществами данных приборов является минимальный расход ресурсов устройства на протяжении всего исследования. К недостаткам необходимо отнести малый охват данных эпизода, т.к. часть полезной кардиограммы будет пропущена, пока пациент достанет, приложит устройство и активирует его для записи ЭКГ. По этой причине не рекомендуется использовать регистратор при часто происходящих случаях синкопе, т.к. пациент будет не в состоянии воспользоваться устройством. Устройства применяются в основном для подтверждения пациентом ощущаемых эпизодов аритмии.

1.4 Трекеры активности

Трекеры активности представляют отдельный класс приборов, предназначенный для отслеживания биологических параметров тела человека в реальном времени. Первоначально данные устройства предназначались для коррекции качества жизни человека и отслеживания результативности спортивных нагрузок, но с развитием технологий и отрасли продуктов личной цифровой медицины трекеры стали использоваться для повседневного отслеживания здоровья человека и клинических испытаний. Современные трекеры выполняются в виде наручных часов с сенсорным модулем, фиксирующим параметры с тела человека и передающим его на смартфон пользователя (Рисунок 1.9).



Рисунок 1.9 – Пример исполнения трекера активности

Трекеры активности в основном предназначены для долгосрочного отслеживания физической активности человека, коррекции величины и интенсивности назначаемых физических нагрузок в спортивной и повседневной деятельности, проведения исследований в области спортивной медицины.

ЭКГ снимается устройством при помощи одного электрокардиографического канала. Электрокардиографический канал в устройстве представлен двумя металлическими электродами, один из которых располагается на нижней части

трекера, а второй встраивается в верхнюю или боковую часть корпуса и выполняется в виде металлического кольца или изолированной от корпуса кнопки (Рисунок 1.10). Необходимый для измерения потенциал появляется, когда пользователь замыкает измерительную цепь, прикладывая руки к электродам.



Рисунок 1.10 – Пример отведения ЭКГ при помощи трекера активности, где второй электрод встроен в кнопку

С точки зрения кардиологии, существующие трекеры активности могут быть использованы для долгосрочного анализа изменения сердечного ритма до критических значений в реальном времени, определения аритмии, вариабельности ритма, анализа присутствия фибрилляции предсердий [91]. Дополнительно трекеры могут быть оборудованы системой тревожного напоминания при потере сознания пользователем или остановке его пульса. К сожалению, подобный программный функционал реализован не во всех устройствах, и существующее большинство рассчитано на индикацию достижения граничных значений ритма. Из существующих устройств наибольший интерес для кардиографических исследований могут представлять находящиеся в стадии разработки интеллектуальные часы Cronovo (Cronovo, США) [51], интеллектуальные часы MoveECG (Withings, Канада) [84].

Технология трекеров активности продолжает развиваться и эволюционировать вместе с развитием мобильных интеллектуальных платформ, подходящих для мобильной медицины, что делает данную отрасль очень

перспективной с точки зрения развития персональной медицины. Наличие персонального медицинского устройства, позволяющего повысить осведомленность о своем состоянии здоровья, в том числе сердца, позволяет бороться с причинами таких явлений, как ишемическая болезнь сердца, атеросклероз и инсульт на ранних стадиях проявления формирующих заболевание факторах, что может значительно снизить количество развивающихся заболеваний сердечно-сосудистой системы и повысить качество жизни в целом [84]. Необходимо отметить, что использование трекеров активности не может заменить полноценного электрокардиографического обследования и на текущем уровне развития может быть использовано только для повышения осведомленности человека о своем здоровье.

1.5 Переносные телеметрические системы медицинского мониторинга ЭКГ (МСОТ-системы)

Рассмотренные ранее устройства показали, что в современном развитии технологий медицинской диагностики наблюдается тенденция эволюции и увеличения разновидностей медицинских носимых устройств. Большой вклад в развитие данной области вносит развитие информационных и коммуникационных технологий (ИКТ). Именно развитие в этой области привело к появлению переносных телеметрических систем для длительного мониторинга активности сердца, обозначаемых в англоязычной литературе аббревиатурой МСОТ (mobile cardiac outpatient telemetry system) [32]. Суть и задача системы заключается в организации удаленного взаимодействия между электрокардиографическими данными пациента и медицинским персоналом во время долгосрочного обследования вне больницы. Пример концепции подобной системы приведен на рисунке 1.11 [42].



Рисунок 1.11 – Концептуальная схема MCOT-системы на платформе ИКТ

MCOT-система состоит из сенсорного монитора, осуществляющего съём потенциалов, их запись и передачу на короткие расстояния приемнику. Сенсорным монитором может выступать любой из представленных выше видов амбулаторных кардиографов. Взаимодействие пациента с монитором ограничено лишь ношением и не требует дополнительного взаимодействия. В качестве приемника часто выступает смартфон, осуществляющий управление устройством и получением данных по любому удобному каналу связи, например, Bluetooth. После получения данных с сенсора смартфон опционально дополняет данными анамнеза пациента биологическую информацию и передает ее в защищенном зашифрованном виде в облачное хранилище посредством мобильной связи. Существуют реализации систем, в которых приемник отсутствует и информация передается непосредственно из сенсорного блока, оснащенного передатчиком сотовой связи [82]. В облачном хранилище происходит сохранение информации, анализ и ее преобразование в вид, удобный для восприятия пользователем. После обработки информации в облачном сервисе результат становится доступен авторизованному пользователю, которым может являться пользователь медицинского устройства или допущенный к наблюдению за пациентом и его лечению медицинский персонал. Пользователи данной сети могут беспрепятственно скачивать данные с облачных сервисов и пользоваться их

ресурсами для обработки и анализа данных, а также для передачи или получения рекомендаций по лечению [42].

Существует другой вид МСОТ-системы, являющийся менее функциональным, но достаточно распространенным – МСОТ-система с тональным методом передачи показаний. В данной системе информация, полученная с сенсорного блока, передается через телефон посредством тональных сигналов во время звонка медицинскому оператору [89]. Проведенное таким образом исследование не позволяет организовать полноценного двустороннего общения между пациентом и врачом, а также налагает ограничение по количеству передаваемых данных в связи с типом канала передачи, ограничиваясь 30 секундами электрокардиограммы за один сеанс передачи.

На данный момент МСОТ-системы являются приоритетным направлением развития амбулаторной кардиологии, так как позволяют проводить дистанционные обследования пациента без вмешательства в его повседневные дела, то есть, не внося дополнительные факторы влияния в рабочую среду, в которой у пациента обычно возникали эпизоды аномальной работы сердца. Немаловажным преимуществом является возможность получения удаленных консультаций и коррекции лечения от личного лечащего врача по мобильной связи, что экономит время пациента и уменьшает загруженность медицинского персонала. Данные системы могут использоваться для контроля состояния человека после операции в больнице и коррекции набора принимаемых медицинских препаратов, как противоаритмических, так и влияющих на работу сердца в целом [32,42]. Кроме того, использование ИКТ позволяет проводить периодические обследования, например, с частотой раз в год и формировать долгосрочную историю медицинских показаний одного пациента в рамках семейной медицины.

Медицинские исследования, проведенные различными научными группами, показали преимущество использования МСОТ-систем при исследовании аритмии.

Например, в исследовании [106], посвященном определению желудочковой аритмии, показано, что МСОТ-системы обнаружили аритмию у 61% пациентов исследуемой группы, событийные регистраторы – 23 %, а мониторы Холтера – 24 %.

1.6 Анализ устройств на рынке амбулаторных электрокардиографов

Как показал анализ, большинство производителей современных амбулаторных устройств стремятся захватить сразу несколько ниш мобильного долгосрочного мониторинга состояния сердца. Например, компания BioTel предоставляет покупателям широкий выбор устройств от обычных мониторов Холтера (DL 800 [54]) до МСОТ-систем (МСОТPatch [78], МСТ 3L [79]).

Зарубежный рынок мониторов Холтера представлен огромным количеством разработок ввиду того, что данная техника мониторинга появилась достаточно давно. Среди них можно отметить такие устройства, как DigitrakXTHolter (Phillips) [53], DL 800 [54], CardioMem (CM) 4000 [49] и серия устройств Seer 1000 (Getemed, Германия) [92].

Особо интересными являются устройства CM 4000 и серия Seer 1000. Данные устройства имеют расширенное использование измерительных каналов, то есть применение дополнительных датчиков, кроме электрокардиограммы, для точной постановки диагноза врачом. Например, CM 4000 реализует измерение грудного дыхания или датчика активности пациента. Кроме того, устройства позволяют использовать до 7 электродов, что дает возможность организации различных систем отведения электрокардиограммы. В дополнение ко всему, монитор Холтера оснащен беспроводным каналом связи, используемым для дополнения истории болезни пациента.

Похожие устройства присутствуют в российском сегменте разработчиков. Например, мониторы Холтера серии Кардиотехника-07-3/12 [11]. Согласно утверждениям разработчиков, данное устройство записывает ЭКГ с разрешающей способностью, достаточной для анализа поздних потенциалов желудочков, в состав комплекса входят каналы реопневмографа и внешнего датчика положения тела человека, возможна организация дополнительных измерительных каналов артериального давления пациента. Управление устройства осуществляется при помощи сенсорного экрана на устройстве.

В исследованных мониторах Холтера наблюдается тенденция расширения используемых каналов ЭКГ и добавление дополнительных каналов для более подробной оценки состояния пациента, что позволит поставить более точный диагноз в конце исследования или организовать более узкоспециализированный монитор, настроенный под определенного клиента для диагностики определенного явления, например, исследования апноэ. Кроме того, наблюдается внедрение беспроводных каналов связи в управляющую схему устройства для облегчения составления общей картины сердечного здоровья человека и удобства передачи данных между пациентом и медицинским персоналом (Таблица 1.3).

Таблица 1.3 – Технические характеристики анализируемых мониторов Холтера

Параметры	DigitrakXT Holter	DL 800	CM 4000	Seer 1000	Кардиотехни- ка-07-3/12
Количество электродов	5	а)5;б)7	а)5;б)7;в)4	3;5;7	н/д
Количество каналов	3	а)2;б)3	а)2;б)3	2;3	3; 12
Разрешение ЭКГ, бит	10	а)8;б)10	12	12	н/д

Продолжение таблицы 1.3

Частота дискретизации, Гц	175	а)128; б)512	1024	256	1024
Частотный диапазон, Гц	0,05 - 60	0,05-60	0,05-100	0,05-70	0,05-100
Амплитудный диапазон, мВ	н/д	н/д	+/-6	+/-6	От 0,03 до 10
Кнопка события	есть	есть	н/д	есть	есть
Маркер водителя ритма	переключае- мый	пере- ключа- емый	есть, все каналы	есть, все каналы	н/д
Канал связи	USB	Флеш- карта	USB 2.0 Bluetooth	USB 2.0 Blue- tooth	USB 2.0
Длитель- ность записи	до 7 дней	до 72 часов	до 5 дней	до 7 дней	До 48 часов
Дополнитель- но	н/д	н/д	1)Защита от дефибриллятора; 2)возможность организации одного канала измерения дыхания или двигательной активности пациента 3)организация биполярных, однополярных отведений, по Эйтховену и Вильсону.	н/д	1) запись реопнев- мограм- мы 2) запись канала активнос- ти и положе- ния тела

Кроме обычных мониторов Холтера интерес представляют такие устройства, как накладные мониторы. Среди существующих зарубежных и отечественных устройств можно выделить такие устройства, как ePatch (BioTel, Дания) [56], ZIOXT (iRhythmTechnologies, США), SEEQMCT (Medtronic, Ирландия) [61], SavvyECG (Savingd.o.o, Словения) [42], MCOTPatch (Cardionet, Великобритания) [78], Кардиотехника-07-3 [9], SpyderECG (WEBBiotechnologyPteLtd., Сингапур) [98], C3 (Cortrium, Дания) [43]. Некоторые технические характеристики исследуемых устройств приведены в таблице 1.4.

Самым известным накладным кардиографом на зарубежном рынке является устройство ePatch, первоначально разработанное компанией Delta, вошедшей в корпорацию BioTelecommunicationTechnologies. Данное устройство используется как компактный монитор Холтера с (1-3) каналами ЭКГ. Частота дискретизации, количество каналов, время исследования, разрешение сигнала устанавливаются в зависимости от заказа лечащего врача, что делает устройство легко конфигурируемым под большинство требований исследования без затрат на лишние ресурсы. Устройство не имеет защиты от дефибрилляции и референтного электрода, а исследование по умолчанию проводится в течение 5 дней. Устройство не имеет очевидного канала взаимодействия с пациентом и должно быть отправлено по почте в заранее оплаченном конверте изготовителю для получения данных исследования. Похожим устройством является ZIOXT. Оно также не имеет очевидного интерфейса взаимодействия с пациентом, а данные исследования получаются после анализа данных в независимом медицинском центре производителя устройства.

Большой интерес представляют накладные мониторы, включенные в состав беспроводной MCOT-системы. К таким устройствам относятся MCOTPatch, SEEQMCT и SavvyECG. Все эти устройства загружают измеренные накладными мониторами данные на находящиеся рядом приемники и направляют в базы данных для анализа медицинским персоналом. Исключение составляет

SavvyECG, в котором дополнительно реализована функция предобработки кривых ЭКГ и отображения их на экране приемника, что позволяет видеть результаты исследования практически в реальном времени.

Также наблюдается тенденция расширения временных промежутков исследования и обеспечения непрерывности регистрации во время всего процесса исследования. Например, для того чтобы не прерывать исследование во время водных процедур, измерительные модули ZIOXT, Savvy делают влагоустойчивыми, что позволяет использовать их во время принятия душа. К сожалению, устройства не обладают полной влагозащитой, поэтому с ними нельзя плавать или принимать ванну. Длительность исследования достигается несколькими способами: расширение емкости внутреннего накопителя и батареи, поточная передача данных посредством ИКТ-платформ (SavvyECG, MCOTPatch) и применение нескольких съемных сенсорных блоков (SEEQMCT). При этом большая часть проанализированных устройств не позволяет просматривать ЭКГ в реальном времени, т.к. требует отсылки информации в специализированные медицинские лаборатории для определения аномалий сердечного ритма и постановки диагноза, только система SavvyECG проводит предварительную обработку данных исследования программным обеспечением производителя, установленным на приемнике пользователя (смартфон, планшет [42]).

Таковыми же функциями обладает SpyderECG, в котором предварительно обработанная информация отправляется в облачный сервер, к которому может получить доступ медицинский персонал.

Данный подход, с одной стороны, делает исследование сердца более прозрачным для пациента, повышая его осведомленность о своем здоровье, но с другой стороны, повышает уровень стресса в случае ошибки в алгоритмах распознавания жизнеугрожающих эпизодов аритмии или аномалии морфологии кардиоцикла.

В дополнение ко всему, в определенных устройствах наблюдается использование диагностических инструментов, которые являются вспомогательными инструментами для медицинского персонала, используемыми при анализе кривых ЭКГ. Например, идущие в комплекте с мобильной системой серии Кардиотехника-07-3 программные средства, позволяют проводить анализ ЭКГ по следующим направлениям: расчет variability сердечного ритма, выявление нарушения ритма, определение наклона или смещения ST-сегмента, векторный анализ кардиоцикла, детекция поздних потенциалов желудочков и предсердий, анализ формы Р- и Т-зубцов и др.

Таблица 1.4 – Технические характеристики анализируемых накладных мониторов

	ePatch	ZIO XT	MCOT Patch	SEEQ MCT	Savvy ECG	Кардиотех- ника-07-3	С3
Количество каналов	1,2,3	1	2	1	1	3	3
Разрешение ЭКГ, бит	16	10	12	16	10	н/д	24
Частота дискретизации, Гц	128; 256; 512; 1024	200	250	200	125	1024	250
Частотный диапазон, Гц	от 0,05	н/д	н/д	н/д	н/д	[0,05;100]	н/д
Амплитудный диапазон измерения, мВ	180 (Peak-to-valley)	н/д	н/д	н/д	н/д	От 0,03 до 10	н/д
Кнопка события	есть	есть	есть	есть	есть	н/д	н/д

Продолжение таблицы 1.4

	ePatch	ZIO XT	MCO T Patch	SEEQ MCT	Savvy ECG	Кардиотех- ника-07-3	C3
Канал связи	USB 2.0	н/д	Blue- tooth	Blue- tooth, MCOT- система	Bluetooth, MCOT- система	н/д	USB 2.0
Радиус действия приемника, м	нет	нет	30	30	30	н/д	нет
Длитель- ность записи	До 14 дней	До 14 дней	До 30 дней	До 30 дней	До 2 лет	От 24 часов (не ограничено разработчи- ком)	До 48 ч.
Вес, г	16	34	19	50	21	28	30
Просмотр ЭКГ в реальном времени	нет	нет	нет	нет	да	нет	нет

Кроме накладных мониторов MCOT-системы так же реализуются в других устройствах для амбулаторного исследования ЭКГ. Среди них можно отметить такие устройства, как TruVue (Biomedical, США) [82], MCT 3L (Biological Telemetry, США) [79], TeleSentry [82], TeleSense [103, 104], TelePatch (ScottCare, США) [102], SAVI (MediComp, США) [82], ECAT (MedNet, США) [57]. Некоторые технические параметры устройств приведены в таблице 1.5.

Анализ данных устройств выявил, что среди текущих разработок очень мало направлено на отображение ЭКГ в реальном времени. В то же время наблюдается тенденция создания универсальных систем, которые могут быть использованы не только для мониторинга методом Холтера, но и могут быть сконфигурированы,

как событийный регистратор, как петлевого, так и непетлевого вида. К таким устройствам, например, можно отнести системы TeleSense и TelePatch. В первом реализовано изменение необходимого количества каналов, а также присутствует режим петлевого регистратора событий. Во втором устройстве можно регулировать количество каналов и организовывать на основе датчика обычный монитор Холтера для непрерывной записи ЭКГ в течение 48 часов, непетлевой событийный регистратор, измеряющий потенциалы с указательных пальцев рук и петлевой регистратор, снимающий потенциалы с грудной клетки.

Таблица 1.5 – Сравнение параметров выбранных устройств

Параметр	TruVue	MCT 3L	SAVI	ECAT
Тип сенсора	монитор Холтера	монитор Холтера	событийный регистратор	монитор Холтера
Наличие приемника	да	да	да	да
Количество электродов	3	4	3	3
Количество отведений	2	3	2	2
Разрешение ЭКГ, бит	н/д	н/д	н/д	8
Частота дискретизации, Гц	256	250	250	205
Частотный диапазон измерения, Гц	от 0,05 до 150	От 0,05 до 76	н/д	От 0,05 до 30
Измеряемый диапазон напряжения, мВ	+/- 40	+/- 5	н/д	н/д
Емкость памяти сенсорного блока/Длительность исследования	30 дней	30 дней	30 дней	30 дней
Радиус действия приемника, м	30	3	4	10
Вид взаимодействия с пользователем	двусторонний	двусторонний	двусторонний	двусторонний
Визуализация ЭКГ в реальном времени	да	нет	нет	нет
Определение водителя ритма	да	да	да	н/д

Продолжение таблицы 1.5

Параметр	TeleSentry	TeleSense	TelePatch
Тип сенсора	монитор Холтера	гибридный	гибридный
Наличие приемника	нет	нет	да
Количество электродов	3;5;12	н/д	2;3
Количество отведений	3;12	3	1;2
Разрешение ЭКГ, бит	12	8;10;12	12
Частота дискретизации, Гц	200	128	250
Частотный диапазон измерения, Гц	н/д	от 0,05 до 100	от 0,05 до 100
Измеряемый диапазон напряжения, мВ	+/- 1	+/-5	+/-5
Емкость памяти сенсорного блока/ Длительность исследования	30 дней	н/д	до 30 дней
Радиус действия приемника, м	нет	100	3
Вид взаимодействия с пользователем	нет	двусторонний	двусторонний
Визуализация ЭКГ в реальном времени	да	да	да
Определение водителя ритма	н/д	н/д	н/д

При поиске амбулаторных устройств в перечне актуальных баз данных патентов российского сегмента было обнаружено 12 представляющих интерес устройств (таблица 1.6) [6, 15 - 18, 20 - 26].

Анализ патентов показал тенденцию развития применяемых телекоммуникационных технологий: в более ранних устройствах для передачи данных обследования применялась извлекаемая энергонезависимая память (RU 2266041 C2 [20], RU 2463952 C2 [22]) или инфракрасный канал связи (RU 86088 U1 [26], RU 2308883 C1 [21], RU 2463952 C2 [22], RU 63200 U1 [25]) на персональный компьютер, а в поздних устройствах передача информации осуществляется через высокочастотные радиомодемы стандартов Bluetooth и

WiFi либо на мобильные устройства обработки данных и дальнейшей передачи (сотовая связь, Интернет), либо на пульт наблюдения врача (RU 128469 U1 [15], RU 2463952 C2 [22], RU 2675752 C2 [24], RU 162018 U1 [16]).

Таблица 1.6 – Перечень найденных патентов сегмента РФ по критерию «амбулаторный электрокардиограф»

Год приоритета	Название документа	Код документа
2004	Носимое устройство мониторинга ЭКГ	RU 2266041 C2
2005	Наручный кардиомонитор-часы	RU 2308883C1
2006	Персональная телемедицинская диагностическая система на многофункциональном мобильном телефоне для врачей общей практики и домашней медицины	RU 63200 U1
2008	Система дистанционного мониторинга артериального давления и сердечно-сосудистой деятельности больных с сердечно-сосудистыми заболеваниями	RU 86088 U1
2010	Устройство мобильной связи с возможностью кардиомониторинга	RU 2463952C2
2013	Мобильное диагностическое устройство	RU 128469 U1
2015	Способ изготовления холтеровского кардиомонитора с записью речевой информации	RU 2015111228 A
2015	Кардиомонитор CardioQVARK	RU 162018U1
2016	Радиоканальная система кардиомониторинга и предупреждения критических ситуаций	RU 2646128 C2
2016	Носимый телеметрический прибор для кардио-респираторного мониторинга	RU 164155U1
2016	Нательное диагностическое устройство для дистанционного непрерывного мониторинга электрокардиограммы	RU 2675752 C2
2017	Кардиомонитор, совмещенный с фотоплетизмографом	RU 178269U1

Необходимо отметить существование систем, в которых использованы нестандартные протоколы радиосвязи для создания телеметрической сети наблюдения за жизненными показателями пациентов (RU 164155 U1

[17], RU 2646128 C2 [23]). Также при анализе патентов была обнаружена тенденция обработки измеряемых параметров в реальном времени, фиксация моментов достижения предустановленных пороговых значений данных параметров в памяти устройства, определяемых как «критические», и оповещение об этом пользователя и дежурного врача на посту наблюдения (RU 128469 U1 [15], RU 2646128 C2 [23], RU 164155 U1 [17], RU 2266041 C2 [20], RU 2675752 C2 [24], RU 2266041 C2 [20], RU 63200 U1 [25]). Данные подобного анализа так же используются для донесения информации до пользователя устройства, позволяя таким образом производить предварительное самообследование человека дома (RU 2463952 C2 [22], RU 162018 U1 [16]). В некоторых устройствах дополнительно встроена функция автоматической геолокации пациента для случаев необходимости определения местоположения человека в критических случаях (RU 128469 U1 [15], RU 164155 U1 [17]).

При использовании автоматических систем оповещения разработчики устройств также ставили задачу уменьшить количество ложных срабатываний системы и ее бездействия в критические моменты. Для этих целей в устройствах увеличивалось количество исследуемых параметров. Например, анализ ЭКГ дополнялся плетизмограммой, регистрацией положения тела в пространстве, темпом дыхания, уровнем артериального давления, температуры тела (RU 164155 U1 [17], RU 2646128 C2 [23], RU 128469 U1 [15]) и использование универсальных блоков подключения измерителей биологических параметров (RU 63200 U1 [25]).

Необходимо отметить тенденцию увеличения времени исследования человека амбулаторными устройствами, что достигается с помощью различных методов, среди которых: оптимизация количества каналов ЭКГ и их универсализация использования для различных отведений (RU 162018 U1 [16], RU 2675752 C2 [24], RU 2308883 C1 [21]); использование для исследования

нескольких дублирующих устройств со съемной измерительной сенсорной базой для быстрой замены записывающего блока (RU 128469 U1 [15]).

При анализе зарубежных патентов последних лет (2017-2019 годы) была так же выявлена тенденция увеличения времени обследования пациентов более чем на несколько суток. Например, в патентах US2019254551 (A1) [30] и US2017209064 (A1) [19] разработчики заявляют, что их устройство может работать в режиме записи и передачи данных в течение 14 дней. В патенте US2017000359 (A1) [27] время записи устройства не ограничивается определенными временными рамками, т.к. в устройстве возможна реализация функции горячей замены аккумуляторов одного на другой благодаря наличию встроенного третьего промежуточного аккумулятора, берущего на себя роль питания на время замены извлекаемых питающих элементов.

Так же наблюдается увеличение каналов связи для передачи данных измерений. В качестве каналов передачи используются стандарты Bluetooth и WiFi (US2019254551 (A1), [30] US2017209064 (A1), [19] US2017000359 (A1) [27], WO2017039518 (A1) [31]). При этом некоторые из заявляемых устройств имеют возможность подключения различными способами к различным устройствам связи (например, US2019254551 (A1) [30] US2017209064 (A1) [19], US2018153425 (A1) [29]). В качестве подключаемых устройств могут выступать смартфоны, «умные часы», компьютеры-планшеты, переносные компьютеры, стационарные вычислительные устройства с модулями беспроводной связи. Так же как и в российских патентах особое внимание уделяется анализу ЭКГ в реальном времени и передаче сигнала медицинским службам в случае возникновения жизнеугрожающего состояния (например, патент US2018153425 (A1) [29]).

Наблюдается стремление изобретателей сделать устройства интегрируемыми со сложными телеметрическими системами обследования организма человека (US2019254551 (A1) [30], а также, расширение функциональных возможностей

устройства, добавлением дополнительных датчиков, измеряющих положение человека в пространстве, температуру тела, плетизмограмму человека и другие биологические свойства (US2017000359 (A1) [27], US2017215743 (A1) [28]). При этом разработчики стремятся уменьшить количество используемых каналов, упростить процедуру измерения, сделав ее более комфортной для пациента (например, в US2019254551 (A1) [30], WO2017039518 (A1) [31]).

Так же важной является тенденция развития технологий, уменьшающих артефакты от повышенной активности пациентов и стремление изобретателей наделять амбулаторные электрокардиографы способностью измерять низкоамплитудные компоненты электрокардиосигнала. Например, в патенте US2019254551 (A1) [30] разработчики стремятся уменьшить артефакты, возникающие при записи низкоамплитудных волн возбуждения сердца.

Общий анализ литературных источников позволил выделить общие тенденции развития и новых задач в области амбулаторной электрокардиографии:

1. Производители современных устройств стремятся связать работу мобильных электрокардиографов с мобильной вычислительной техникой и удаленными серверами, облачными сервисами для облегчения работы с измеренными данными, повышением прозрачности проводимого исследования и исключения географического фактора, ограничивающего применение приборов в определенном регионе. Устройства, реализованные на платформе ИКТ, позволяют перемещать основную нагрузку на обработку и анализ данных на удаленные сервера, а проверку достоверности диагноза – на сертифицированный медицинский персонал, что уменьшает вероятность постановки ошибочного диагноза и повышает скорость его постановки с минимальным посещением медицинских заведений. Кроме того, применение ИКТ позволяет организовывать функцию экстренного оповещения, обеспечивающую срочную помощь людям, находящимся в состоянии, опасном для жизни [42].

2. Опциональная визуализация результатов измерения в реальном времени посредством мобильного устройства приемника или персонального компьютера, повышающие осведомленность пользователя о своем здоровье, позволяет увидеть первоначальные наглядные изменения в сердечном ритме или форме кардиоцикла и принять превентивные меры для его коррекции или связаться с лечащим врачом для консультации, что позволяет начать лечение возможного серьезного заболевания на ранних этапах развития.

3. Для расширения диагностических способностей в современных устройствах предусматривается запись сопутствующих данных, таких как: артериальное давление, положение тела, активность человека, параметры дыхания (частота, глубина) и др. Использование этих данных позволяет глубже понимать процессы, происходящие в сердце человека, и соотносить внешние факторы, которые могли стать причиной изменения режима работы сердца. Кроме того, данный подход позволяет восстановить некоторые события из жизни пациента, если он не записывал их в дневнике обследования или в случае его отсутствия.

4. В разрабатываемых устройствах наблюдается расширение схемы измерения потенциалов опциональным добавлением дополнительных каналов к устройству по требованию лечащего врача или использованием нескольких мобильных устройств, объединенных в одну телеметрическую сеть. Таким образом достигается наблюдение нескольких параметров сердца без использования стандартных стационарных клинических устройств.

5. Разработчики современных мобильных устройств стремятся расширить количество параметров сердечного кардиоцикла, используя дополнительные программные инструменты для анализа отдельных компонентов комплекса PQRST и сердечного ритма. Основные исследования направлены на определение аритмий сердца и выделение поздних потенциалов желудочков и предсердий (ППЖиП).

Описанные выше подходы значительно ограничены ввиду низкого амплитудного и частотного разрешения исследуемого сигнала, разработанные мобильные устройства обеспечивают частоту дискретизации, не превышающую 1021 Гц, что является недостаточным для полноценного анализа комплекса из-за значительного искажения формы и приводит к потере многих компонентов малой длительности, а также не могут регистрировать в реальном времени сигналы уровнем от 1 мкВ. Исследование, проводившееся в НИ ТПУ и направленное на определение микропотенциалов сердца, обнаружило, что максимальное количество микропотенциалов имеют длительность в диапазоне от 0,3 до 5 мс, амплитуду от 0,5 мкВ до 5 мкВ, в то же время существующие мобильные устройства позволяют увидеть фрагменты сигнала длительностью более 10 мс и амплитудой от 30 мкВ в реальном времени [7, 35]. Таким образом, значительный объем информации остается вне области наблюдения, что значительно ухудшает диагностические качества амбулаторного устройства и приводит к возникновению ошибок в алгоритмах анализа записанной ЭКГ. Кроме того, применяемые стандартные методы исследования ППЖ и поздних потенциалов предсердий (ППП) имеют недостаток при исследовании людей с аритмическими эпизодами, т.к. для такого исследования необходимо значительное количество похожих кардиоциклов для вычисления критериев ВСС (метод Симсона) [95], что при периодической аритмии является затруднительным и требует реализации сложных алгоритмов их определения в автоматическом режиме. Таким образом, существует острая проблема разработки диагностических средств получения электрокардиограммы высокого разрешения для амбулаторных устройств.

Выводы

На основании проведенного исследования можно сделать следующие выводы:

В настоящее время актуально непрерывное динамическое наблюдение за состоянием сердечно-сосудистой системы человека для повышения качества диагностики заболеваний сердца.

1. На мировом рынке широко представлены носимые технические средства для динамического наблюдения за состоянием сердечно-сосудистой системы человека.

2. Известные носимые технические средства имеют следующие основные технические параметры:

- амплитудный диапазон от 30 мкВ до 10 мВ;
- частотный диапазон от 0,05 Гц до 100 Гц;
- частота дискретизации от 128 Гц до 1024 Гц;
- число каналов от 1 до 3;
- вес от 16 г до 110 г.

3. Информация записывается на флеш-карту либо передается на смартфон, планшет, ноутбук и далее по каналам интернета поступает на сервера медицинских учреждений.

4. Для развития методов оценки состояния сердечно-сосудистой системы человека в настоящее время наблюдается тенденция создания новых методов и технических средств на наносенсорах высокого разрешения для исследования сердца человека, работающих в расширенном амплитудном и частотном диапазонах.

5. Существующая аппаратура для постоянного динамического наблюдения за состоянием сердца человека функционирует в стандартных частотных

диапазонах, имеет низкую разрешающую способность, содержит фильтры, ограничивающие сигналы как в области нижних, так и верхних частот.

6. Разработка носимых технических средств и методов высокого разрешения для динамического наблюдения за состоянием сердца человека, регистрирующих сигналы в диапазоне от 0 до 3500 Гц уровнем от 1 мкВ без фильтрации и усреднения, является актуальной задачей и позволит получать новую информацию в виде микропотенциалов реального времени о работе предсердий и желудочков сердца и обнаруживать отклонения в функционировании сердца на ранней стадии заболевания.

ГЛАВА 2. РАЗРАБОТКА ТЕХНИЧЕСКИХ СРЕДСТВ ДЛЯ ПОСТОЯННОГО ДИНАМИЧЕСКОГО НАБЛЮДЕНИЯ ЗА СОСТОЯНИЕМ СЕРДЦА ЧЕЛОВЕКА

2.1 Обоснование технических требований к измерительным схемам

В [68, 69] дано обоснование трёхканального аппаратно-программного комплекса на наносенсорах. Для реализации метода высокого разрешения для постоянного динамического наблюдения за состоянием сердечно-сосудистой системы человека необходимо разработать специальный одноканальный аппаратно-программный комплекс (АПК) на наносенсорах со следующими электрическими параметрами:

- уровень регистрируемых сигналов от 1 мкВ;
- частота дискретизации 16 кГц;
- частотный диапазон от 0 до 3500 Гц;
- длительность импульсов от 0,3 мс.

Кроме того АПК должен иметь малые габариты и вес.

Методы и подходы к автоматической обработке электрокардиосигналов изложены в [66, 69].

Требования к программному обеспечению, его описание и перспективы представлены в [10, 66, 67, 69, 70, 72].

Требования к программному обеспечению разрабатываемого АПК:

- Программное обеспечение должно обеспечить автоматическое измерение амплитуды микропотенциалов сердца, их длительности при любых изменениях формы и ритма ЭКГ, измерение частоты сердечных сокращений;
- В программном обеспечении должно быть предусмотрено устранение сосредоточенных помех и собственного шума АПК;

- В программном обеспечении должен быть предусмотрен блок, определяющий количество микропотенциалов и их энергию в различных интервалах как по уровню микропотенциалов, так и по длительности.

2.2 Разработка измерительной схемы

Структурная схема постоянно носимого аппаратно-программного комплекса на наносенсорах, далее АПК, представлена на рисунке 2.1.

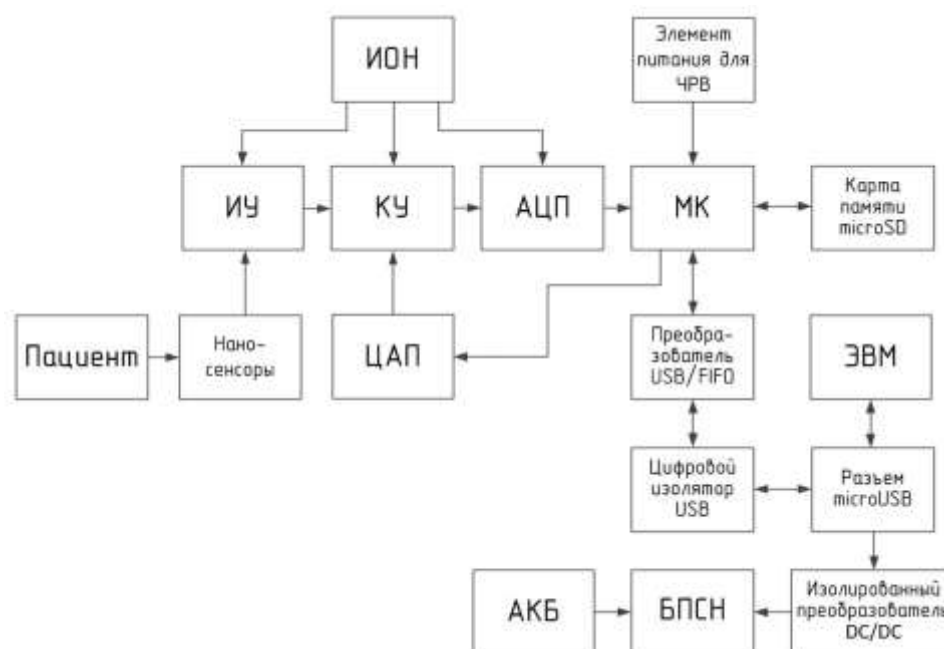


Рисунок 2.1 – Структурная схема постоянно носимого АПК на наносенсорах

Аппаратно-программный комплекс состоит из, рисунок 2.1:

ИУ – инструментальный усилитель.

КУ – каскад усиления.

АЦП – аналого-цифровой преобразователь.

МК – микроконтроллер.

ЦАП – цифро-аналоговый преобразователь.

ИОН – источник опорного напряжения.

БПСН – блок питания собственных нужд.

АКБ – аккумуляторная батарея.

ЭВМ – электронно-вычислительная машина.

ЧРВ – часы реального времени.

DC/DC - преобразователь постоянного тока в постоянный ток.

Биопотенциалы с наносенсоров поступают на инструментальный усилитель (ИУ) AD8220 DA1 (подсистема аналоговая), Приложение А. AD8220 имеет входной каскад на JFET транзисторах, который обеспечивает большое входное сопротивление, что является важным параметром при измерении биопотенциалов, а также обладает прецизионным коэффициентом усиления и высокой степенью подавления синфазных помех.

Далее сигнал поступает на усилители DA3, DA5 (подсистема аналоговая). Усиленный сигнал с DA5 поступает на сигма-дельта АЦП DD1 ADS1252U (подсистема цифровая). Данный АЦП обладает разрядностью 24 бита и частотой дискретизации до 40 кГц, что позволяет осуществлять измерения с высокой точностью.

Измеренный сигнал с АЦП поступает на микроконтроллер (МК) DD2 STM32F103VET6 (подсистема цифровая), обрабатывается и записывается на карту памяти (microSD). Микроконтроллер STM32F103VET6 обладает высокой производительностью, имеет обширный набор периферийных блоков и интерфейсов, необходимых для построения аппаратно-программного комплекса (АПК). В данном МК задействовано три шины SPI (SPI - последовательный периферийный интерфейс) для взаимодействия с картой памяти (microSD), взаимодействия с АЦП и взаимодействия с ЦАП, а также использован параллельный FIFO интерфейс для связи МК с ЭВМ. Ещё одним важнейшим достоинством STM32F103VET6 является наличие часов реального времени (ЧРВ), что позволяет осуществлять запись на карту памяти без предварительной настройки даты, так как она берется из (ЧРВ). Пациент может начать запись в

любой необходимый момент и записываемому файлу будет автоматически присвоена дата создания.

Данный АПК имеет однополярное питание, в то же время измеряемые биопотенциалы обладают как отрицательным, так и положительным потенциалом. Для того чтобы корректно их измерить, нужно задать смещение нуля, для этого использован источник опорного напряжения (ИОН 1) REF192GS. Для компенсации постоянного и медленно меняющегося во времени потенциала используется цифро-аналоговый преобразователь (ЦАП) DA4 DAC8551 (подсистема аналоговая).

В режиме работы АПК от ЭВМ питание АПК и гальваническую развязку между ними обеспечивает изолированный преобразователь DC/DC ADUM6000 DD2, DD3 (подсистема цифровая), а для обеспечения связи используется двунаправленный преобразователь интерфейса USB/FIFO FT245RL DD4 (подсистема цифровая) и цифровой изолятор USB ADUM4160 DD1 (подсистема цифровая). Микросхема ADUM4160 производителя AnalogDevices имеет два цифровых изолированных двунаправленных канала с малой задержкой пропускаемого сигнала (не более 70 нс) и высокой скоростью передачи данных (до 12 Мбит/с). Благодаря высокой скорости передачи данных и напряжению изоляции до 5 кВ, микросхема может быть применена в медицинских электронных приборах.

АПК имеет блок питания собственных нужд (БПСН), который обеспечивает формирование необходимых напряжений для работы АПК. БПСН включает в себя импульсный повышающий преобразователь LM2621MM DD6 (подсистема цифровая), формирующий напряжение 5,5 В для питания аналоговой части схемы АПК и линейный стабилизатор напряжения NCP1117LPST33T3G DA1, DA2 (подсистема цифровая) с малым падением напряжения для питания цифровой части схемы АПК.

Характеристики разработанного АПК представлены в таблице 2.1

Таблица 2.1 - Характеристики АПК

Масса АПК	не более 150 г
Ток, потребляемый АПК в режиме записи ЭКГ	не более 180 мА
Диапазон входных напряжений при регистрации ЭКГ	от $\pm 1,0$ мкВ до ± 10 мВ
Входное сопротивление АПК	не менее 10 Мом
Ослабление синфазных сигналов	не менее 120 дБ
Частота дискретизации, Гц	16000
Неравномерность АЧХ в диапазоне от 0 до 3,5 кГц	от $\pm 20\%$ до $\pm 10\%$
Постоянный ток в цепи пациента	не более 0,1 мкА
Абсолютная погрешность измерения ЧСС: - в диапазоне от 30 до 90 1/мин - в диапазоне от 90 до 180 1/мин	не более ± 1 1/мин не более ± 4 1/мин
Относительная погрешность измерения смещения сегмента ST: - в диапазоне 0,010 - 0,51 мВ - в диапазоне 0,51 – 2,05 мВ	не более $\pm 30\%$ не более $\pm 10\%$
Относительное отклонение при регистрации входных напряжений: - в диапазоне напряжений от 1 до 5,0 мкВ; - в диапазоне напряжений от 5 мкВ до 10000 мкВ	$\pm 15\%$ $\pm 10\%$
Абсолютная погрешность измерения длительности R-R интервалов ЭКС в диапазоне от 333 до 2000 мс	не более ± 20 мс
Частотный диапазон АПК	от 0 до 3500 Гц
Чувствительность каналов должна устанавливаться программно	0,1; 0,2; 0,5; 1; 5; 10; 15; 20; 30, 50, 70; 100, 150; 200; 300; 500; 700; 1000 мкВ/см
Относительное отклонение установки чувствительности каналов	в пределах $\pm 5\%$;

Внешний вид АПК с наносенсорами представлен на рисунке 2.2



Рисунок 2.2 – Внешний вид АПК с наносенсорами
На рисунке 2.3 показан АПК со снятой крышкой.



Рисунок 2.3 – АПК со снятой крышкой

2.2 Результаты технических испытаний АПК

Технические характеристики постоянно носимого АПК на наносенсорах определены по результатам испытаний АПК на специальном оборудовании, аттестованном ФБУ «Государственный региональный центр стандартизации, метрологии и испытаний в Томской области».

На рисунке 2.4 представлена АЧХ АПК.

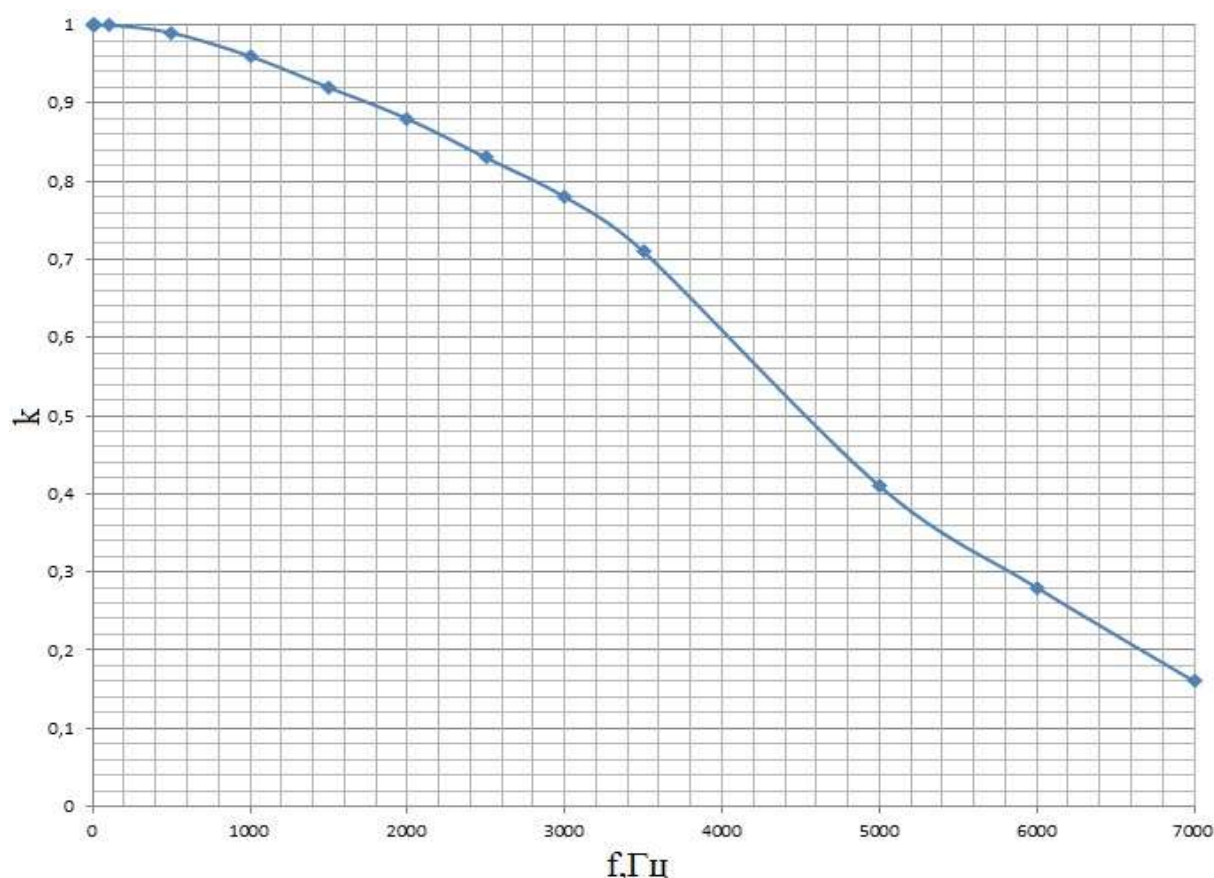


Рисунок 2.4 – АЧХ аппаратно-программного комплекса, k – относительный коэффициент усиления, f - частота

Испытания показали, что полоса пропускания АПК изменяется от 0 до 3500 Гц.

На рисунке 2.5 представлен результат регистрации синусоидального сигнала амплитудой 1,0 мкВ и частотой 1 Гц.

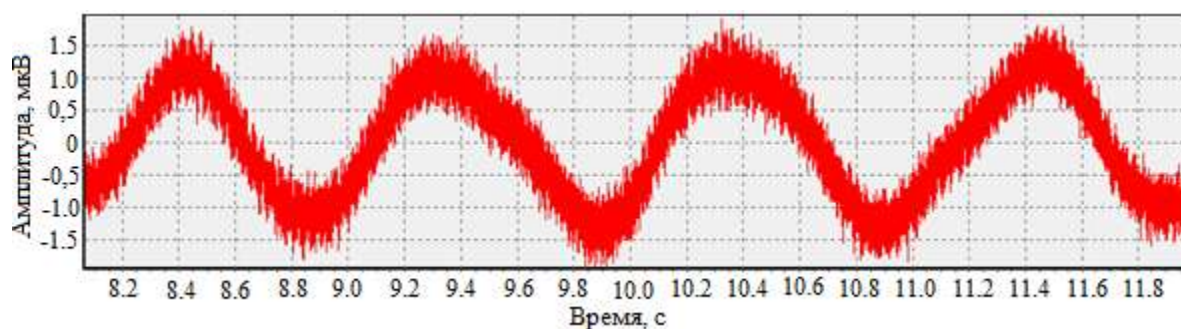
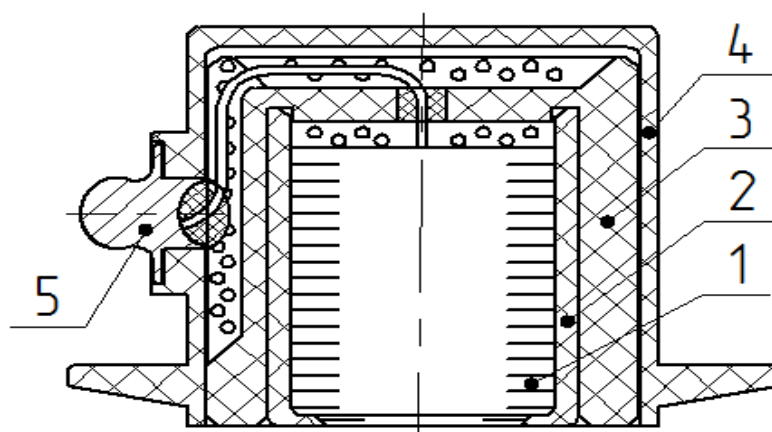


Рисунок 2.5 – Синусоидальный сигнал, амплитудное значение
1 мкВ, частота 1 Гц

2.3 Разработка конструкции наносенсоров и постоянно носимого аппаратно-программного комплекса

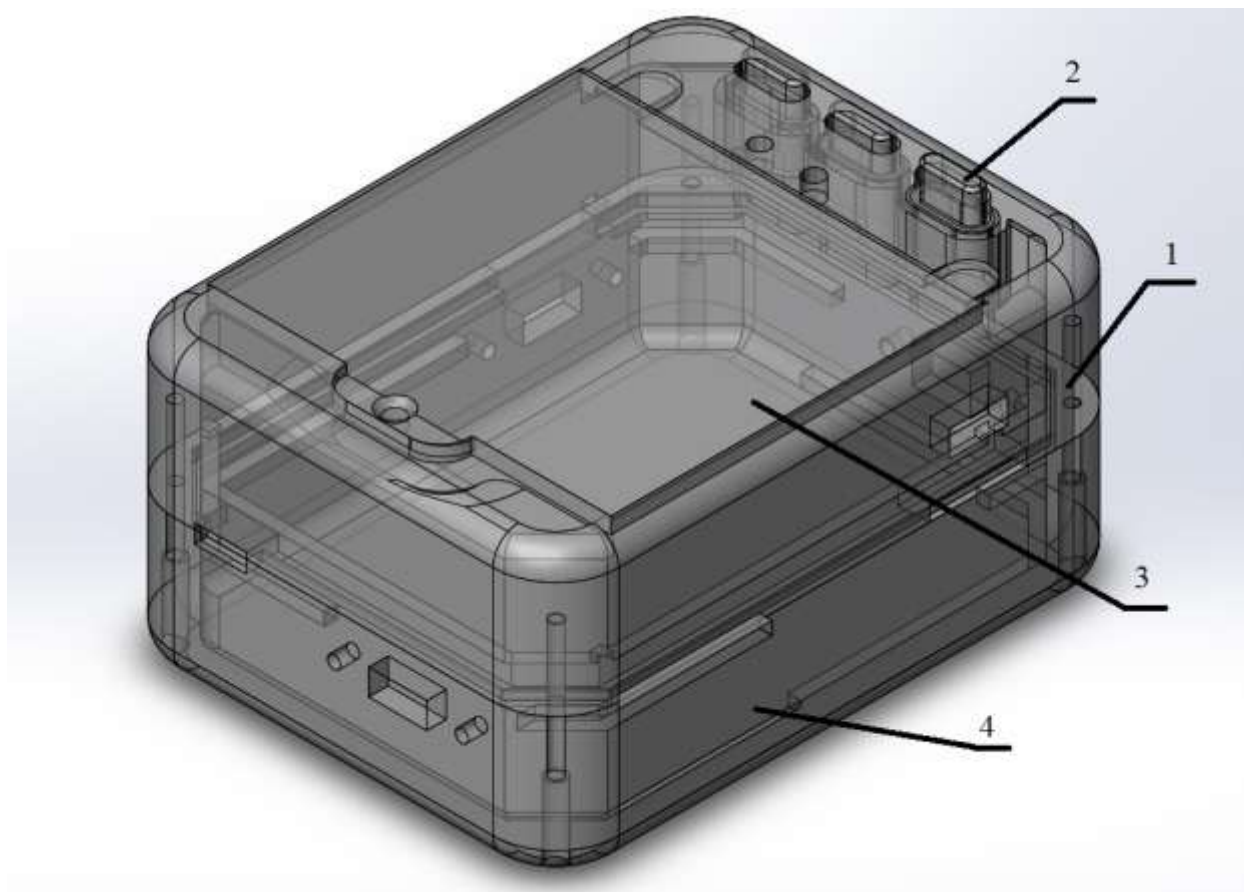
В работах [67, 69, 71] показано, что наносенсоры имеют большую чувствительность по сравнению с существующими электродами для съёма биопотенциалов и обладают помехоустойчивостью к электромагнитной помехе. Сборочная модель наносенсора представлена на рисунке 2.6.



1 – чувствительный элемент, 2 – капсула, 3 – корпус, 4 – крышка, 5 – кнопочный контакт

Рисунок 2.6 – Сборочная модель наносенсора Ø10:

Наносенсор состоит из чувствительного элемента 1 Ø10, капсулы 2, корпуса 3, крышки 4, кнопочного контакта 5. Конструкторская документация на наносенсор представлена в Приложении Б. 3D модель постоянно носимого АПК в собранном виде представлена на рисунке 2.8.



1- верхняя часть АПК, 2 – кнопки проверки заряда, начала записи и остановки записи, 3 – крышка аккумуляторных батарей, 4 – нижняя часть АПК

Рисунок 2.7 – 3D модель постоянно носимого АПК в собранном виде:

Конструкторская документация на корпус АПК представлена в Приложении Б.

ВЫВОДЫ

1 Разработан постоянно носимый аппаратно-программный комплекс (АПК) на наносенсорах высокого разрешения, регистрирующий биопотенциалы сердца в диапазоне частот от 0 до 3500 Гц, уровнем от 1 мкВ.

2 Проведены технические испытания АПК на аттестованном оборудовании, которые подтвердили технические параметры разработанного АПК.

3 Разработана конструкция наносенсора, удобная для установки на грудной клетке человека и конструкция АПК высокого разрешения для удобного длительного ношения пациентом.

ГЛАВА 3. ОБОСНОВАНИЕ МЕТОДА ОБРАБОТКИ ЭЛЕКТРОКАРДИОГРАММ

3.1 Обоснование метода обработки электрокардиологических сигналов, зарегистрированных постоянно носимым аппаратно-программным комплексом на наносенсорах

Одним из основных методов в обработке ЭКГ сигналов является детектирование элементов кардиоимпульсов. Для достижения поставленных целей используются различные подходы и методы для определения места положения зубцов или других интервалов в кардиоимпульсах. Среди большого разнообразия методов обработки ЭКГ сигналов можно встретить следующие: использование производной сигнала [85], где определяемые экстремумы будут относиться к опорным точкам, среди которых по условиям устанавливаются начало, пик и конец зубцов; использование цифровых фильтров [65] для выделения временных областей сигнала, в которых будут находиться предполагаемые зубцы кардиоимпульса; использование нейронных сетей [109], обучающихся и впоследствии осуществляющих поиск по анализируемым данным ЭКГ сигнала; использование гибридного метода [75], где требуется сочетание нескольких подходов, позволяющих точнее зафиксировать нужный участок анализируемого ЭКГ сигнала.

В отличие от предшествующих методов в современных производится большое количество итераций по определению значимых точек в кардиосигнале, другими словами, увеличивается количество этапов обработки сигнала в процессе детектирования элементов, но благодаря этому повышается точность и чувствительность алгоритмов детектирования.

Наилучший результат детектирования микропотенциалов в кардиоимпульсе достигается на изолинии кардиоимпульса, но для этого следует определить границы интервала, относящегося к изолинии [7].

В ЭКГ сигнале наиболее ровными участками являются промежутки между зубцами P и Q, S и T, T и P, поэтому, если анализировать только эти участки, требуется детектирование местоположения начала и конца зубцов в кардиоимпульсе. При анализе ЭКГ сигналов, зарегистрированных у различных пациентов, алгоритмы детектирования зубцов могут производить определение местоположения элементов кардиоимпульса с погрешностями, особенно в тех случаях, когда присутствуют артефакты, нарушение ритма сердца и изменение формы ЭКГ. Погрешности внесут некорректности в результаты исследования микропотенциалов. Для решения данной проблемы был выбран подход в анализе микропотенциалов на всей длительности сигнала с исключением определенных участков, на которых анализ микропотенциалов затруднен.

3.2 Описание алгоритма и программы детектирования микропотенциалов (МП) на электрокардиограмме

Для реализации детектирования микропотенциалов на всей длительности сигнала был разработан метод, позволяющий исключать участки сигнала, на которых определение микропотенциалов затруднено. Такими участками могут выступать как зубцы кардиоцикла, так и артефакты, поэтому разработанный метод ориентирован на отделение микропотенциалов от остальных элементов в ЭКГ. Одним из лучших способов является использование фильтров, которые обладают нужными характеристиками для выполнения поставленной задачи.

В работе используется фильтр нижних частот Баттерворта, у которого нет искажения сигнала в полосе пропускания (коэффициент передачи равен 1), в

отличие от фильтров Чебышева или эллиптического [8] – это свойство фильтра важно, так как на следующих этапах потребуется убирать элементы сигнала, которые не относятся к микропотенциалам. В отличие от ранее упомянутых фильтров у фильтра Баттерворта более плавная линия АЧХ вблизи области частоты среза, поэтому в работе использовался фильтр 4 порядка, позволяющий усилить степень изменения фронта АЧХ в отличие от фильтра более низких порядков – данный шаг позволил точнее разделить сигнал на частотные области с микропотенциалами и без микропотенциалов.

Микропотенциалы сердца присутствуют на всей длительности ЭКГ сигнала: на изолинии, на фронте или на пике зубцов в кардиоимпульсе. В алгоритме детектирования микропотенциалов используется местоположение зубцов в кардиоциклах и поэтому фильтры спроектированы таким образом, чтобы с их помощью исключить зубцы и оставить микропотенциалы в процессе обработки сигнала. В алгоритме полностью исключаются только интервалы, относящиеся к комплексу QRS, так как на этом интервале фронт нарастания и убывания сигнала велик и подобрать фильтр с характеристиками, позволяющими точно описать форму сигнала очень проблематично, кроме этого, у различных пациентов степень изменения сигнала в этом интервале неодинаковая, что скажется на корректности определения микропотенциалов. На остальных участках, например, Р и Т зубцы, обладающие более низкими значениями производной сигнала, в отличие от QRS, детектирование микропотенциалов возможно.

После фильтрации сигнала появляется эффект временного смещения, при котором появляется погрешность при отделении микропотенциалов от зубцов. Для решения этой проблемы в программе используется двунаправленная фильтрация [7], которая позволяет добиться требуемого результата без смещения сигнала по времени. Данный подход основан на использовании одного и того же фильтра два раза, только в первом случае идет последовательная обработка отсчетов сигнала, а во втором обратная на всей реализации.

Для исследования микропотенциалов на всей длительности сигнала был разработан алгоритм и программа детектирования флуктуаций ЭКГ сигнала длительностью (от 0,1 до 50) миллисекунд и амплитудой (от 0,1 до 500) мкВ. Схема алгоритма детектирования микропотенциалов показана на рисунке 3.1.

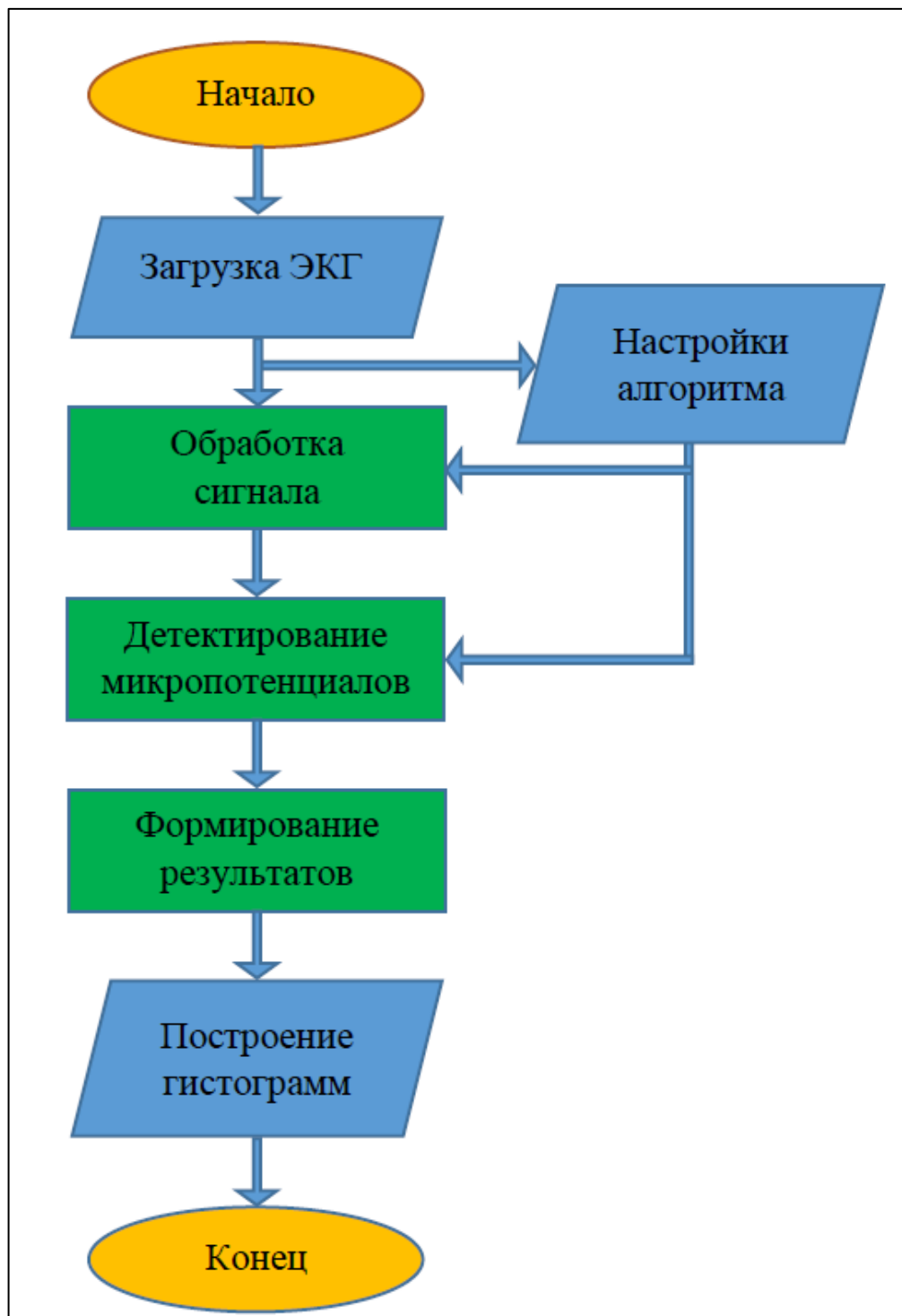


Рисунок 3.1 – Схема алгоритма детектирования микропотенциалов

Первым этапом в работе является загрузка сигнала длительностью 30 секунд (рисунок 3.2). Временные интервалы и частота дискретизации сигнала записываются в блоке «Настройки алгоритма». Также пользователю доступен выбор фильтра, который используется для отделения формы зубцов и флуктуаций в сигнале. Перед началом обработки сигнала устраняются участки длительностью 2,5 с каждый с краевыми эффектами от частотной фильтрации.

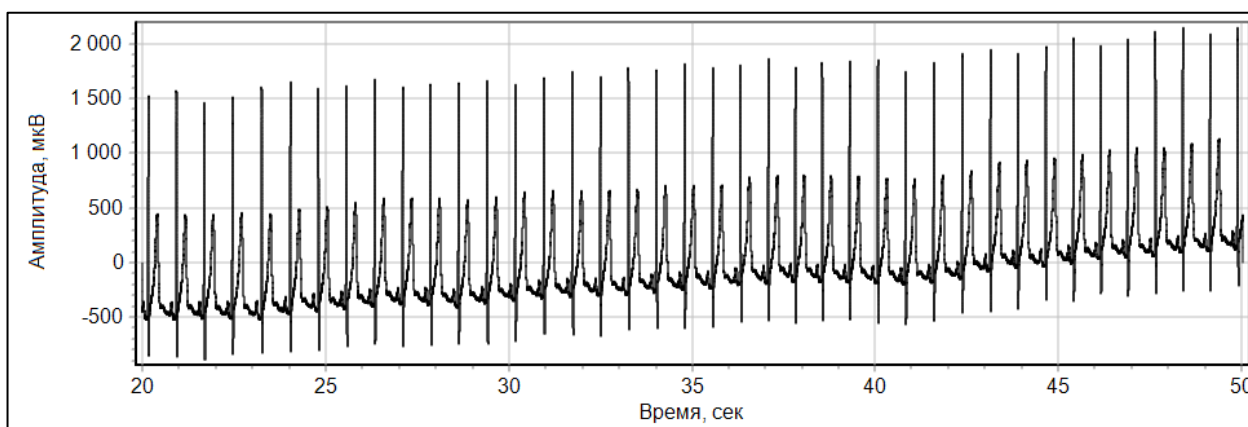


Рисунок 3.2 – Загруженный сигнал длительностью 30 с.

При обработке сигнала с целью повышения точности используемого метода начало сигнала перемещается в начальную точку оси «Амплитуда» (рисунок 3.3) и производится выравнивание сигнала относительно его начала и конца (рисунок 3.4).

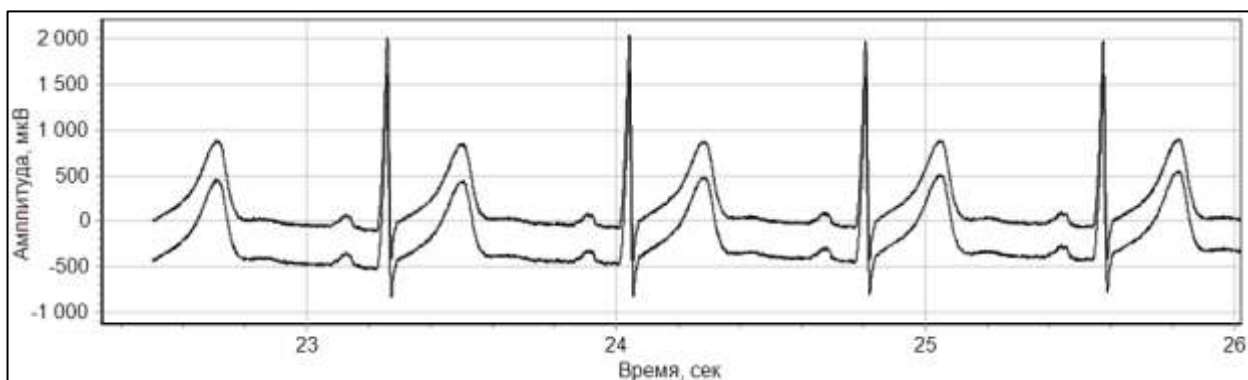


Рисунок 3.3 – Перемещение сигнала в начало оси «Амплитуда»

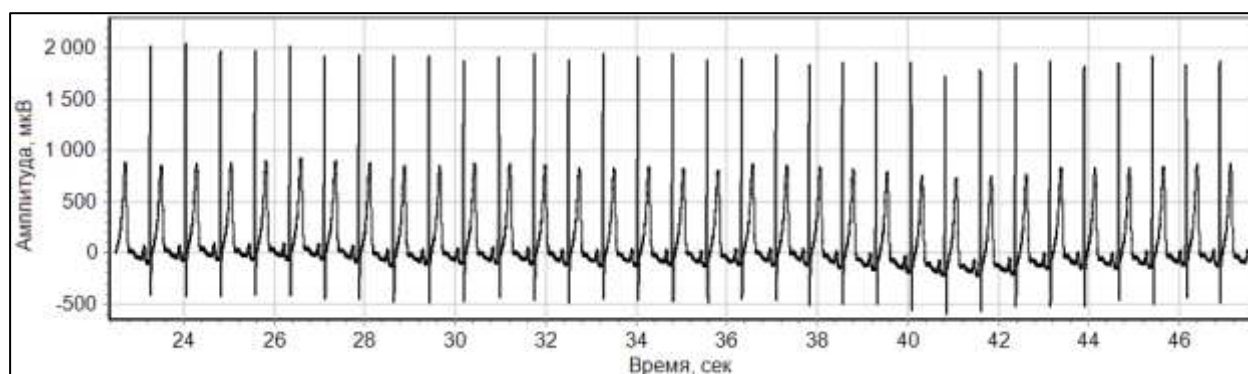


Рисунок 3.4 – Выравнивание сигнала относительно его начала и конца

Перед детектированием микропотенциалов следует удалить зубцы в кардиоимпульсе. Для этой цели используется фильтр нижних частот с частотой среза 50 Гц и двунаправленная фильтрация, убирающая фазовый сдвиг сигнала при однонаправленной фильтрации. Все фильтры в программе были спроектированы в математическом пакете MATLAB и перенесены в программу обработки с помощью расчетных коэффициентов и формулы рекурсивного цифрового фильтра четвертого порядка, описываемого разностным уравнением (3.1):

$$f_2[n] = a_0 f_1[n] + a_1 f_1[n-1] + a_2 f_1[n-2] + a_3 f_1[n-3] + a_4 f_1[n-4] + b_1 f_2[n-1] + b_2 f_2[n-2] + b_3 f_2[n-3] + b_4 f_2[n-4], \quad (3.1)$$

где, f_1 – исходный сигнал,

f_2 – фильтрованный сигнал,

a_i, b_i – коэффициенты используемого фильтра,

n – номер отсчета сигнала.

Сигнал 2 является результатом данной фильтрации (рисунок 3.5а). Зубцы Т, Р удаляются путем вычитания отфильтрованного сигнала из входного 1. В результате этого получается сигнал 3 (рисунок 3.5б). На рисунке 3.5б показано, как удаляется Р зубец. На рисунке 3.5в из-за резких фронтов комплекса QRS значение разности сигналов оказывается большой, что требует исключения такого интервала при дальнейшем анализе результирующего сигнала, уравнение (3.2)

$$Sign_{рез} = Sign_{вх} - Sign_{50}, \quad (3.2)$$

где, $Sign_{рез}$ – результирующий сигнал,

$Sign_{вх}$ – входной сигнал,

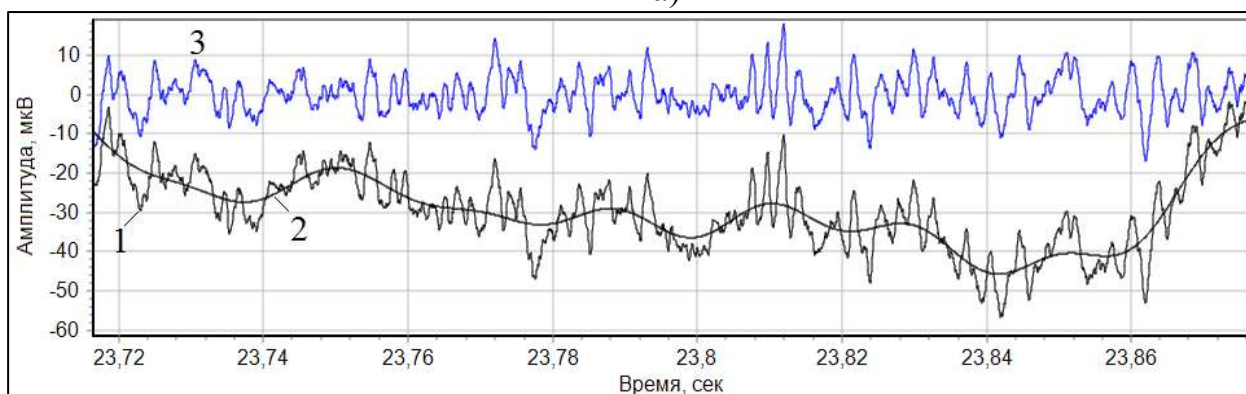
$Sign_{50}$ – отфильтрованный сигнал ФНЧ с частотой среза 50 Гц.

Подбор фильтра осуществлялся по следующим критериям:

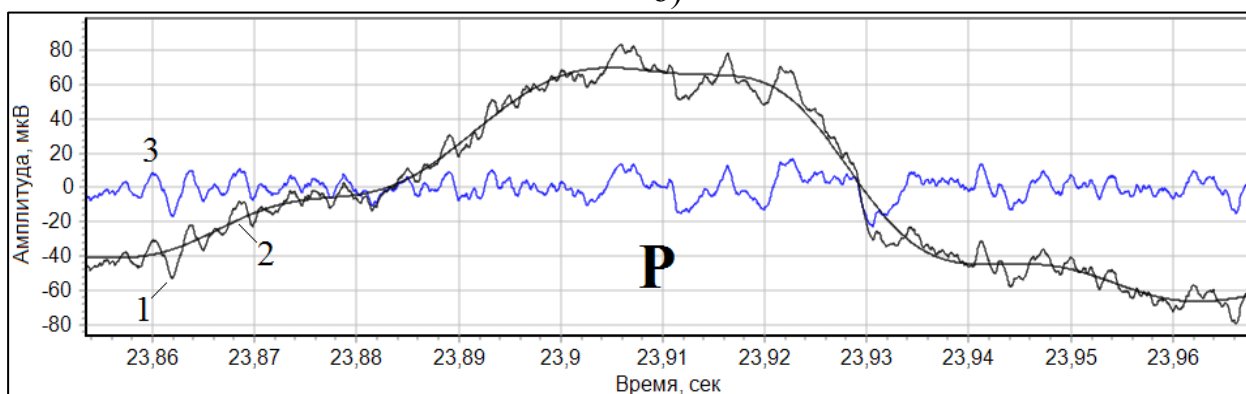
1. Отфильтрованный сигнал должен описывать форму зубцов в кардиоимпульсе.
2. В результирующем сигнале флуктуации должны иметь длительности не более 20 миллисекунд.

В результате данного этапа обработки сигнала из ЭКГ убираются Р и Т зубцы и остаются флуктуации длительностью менее 20 миллисекунд.

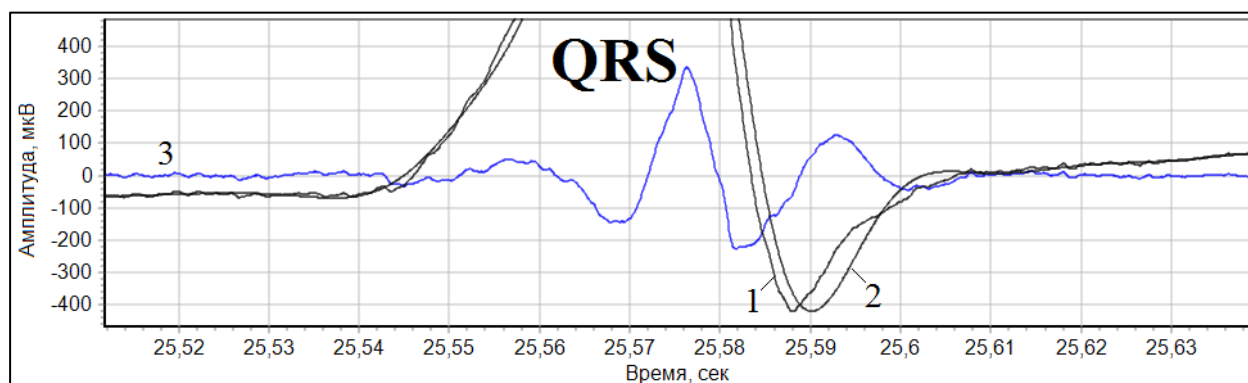
а)



б)



в)



а) участок изолинии; б) Р зубец; в) QRS комплекс

1 – входной сигнал; 2 – отфильтрованный сигнал; 3 – результирующий сигнал

Рисунок 3.5 – Выделение флуктуаций в кардиоимпульсе

Для решения проблемы с влиянием фронтов QRS комплекса использовался алгоритм, в котором исключались точки с большим значением производной сигнала. Так как нарастание и падение сигнала на фронтах QRS комплекса больше (рисунок 3.6), чем на других участках в кардиоимпульсе, то по значению производной определялись границы QRS и обнулялись значения в этом интервале на результирующем сигнале (рисунок 3.7). Так как анализируемый сигнал имеет длительность 25 секунд, то результатом исключения точек в области QRS комплекса во всех кардиоимпульсах будет сигнал с нулевыми значениями (рисунок 3.8).

Кроме QRS комплекса, на результате может отразиться наличие кардиостимулятора или артефакта. Для исключения резких всплесков добавлен метод их поиска и исключения из сигнала. Так как некоторые из них могут достигать до 500 мкВ и выше, то для увеличения точности детектирования микропотенциалов значения в области всплесков обнуляются.

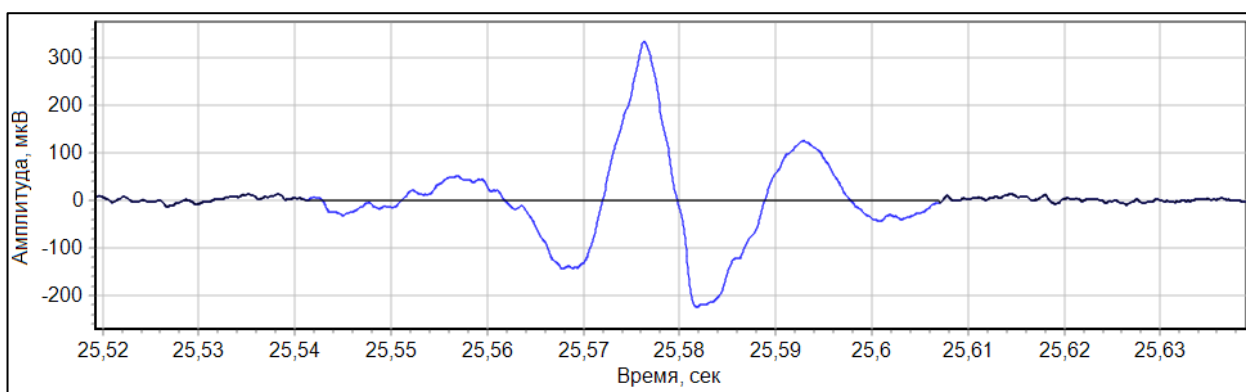


Рисунок 3.6 – Влияние фронтов QRS комплекса на сигнал с флуктуациями

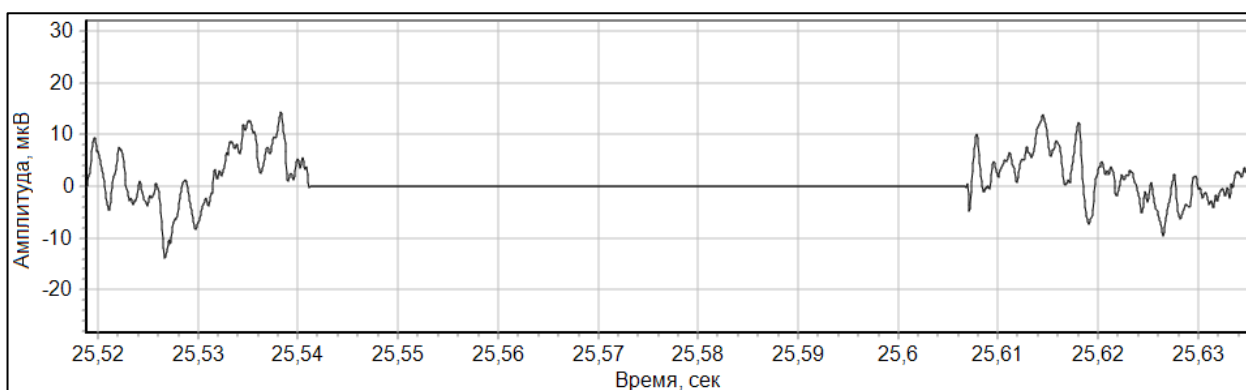


Рисунок 3.7 – Обнуление сигнала в области QRS комплекса

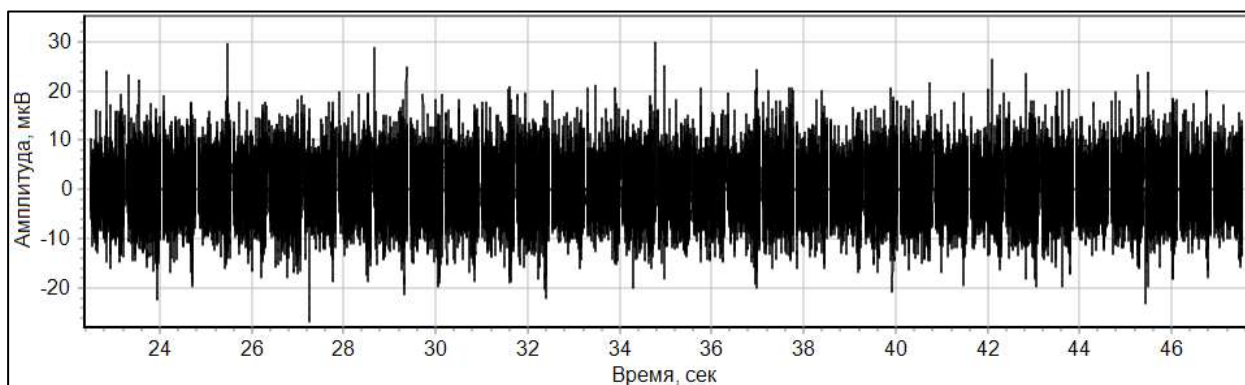


Рисунок 3.8 – Результат удаления зубцов и QRS комплексов на всей длительности сигнала

Непосредственное детектирование микропотенциалов производится в три этапа, на каждом из которых используются различные фильтры нижних частот (3500, 1500, 500 Гц) для исключения побочных экстремумов, рисунки (3.9 – 3.11). Определение единичного микропотенциала совершается по трем точкам-

экстремумам (начало, середина, конец микропотенциала), где производная близка или равна нулю. Каждая точка-экстремум определяется через выражение (3.3):

$$(f_i[n] - f_i[n-1]) * (f_i[n+1] - f_i[n]) \leq 0, \quad (3.3)$$

где f_i – исходный сигнал,

n – номер отсчета сигнала.

Данное выражение позволяет определить точное местоположение экстремума сигнала благодаря произведению соседних значений производной сигнала.

После определения трех этих точек проверяется условие: «если исключить этот микропотенциал, произойдет ли уменьшение энергии результирующего сигнала?». Если условие выполняется, то микропотенциал исключается из сигнала, а его информация в виде амплитуды и времени сохраняется в массиве. Алгоритм детектирования ориентирован на определение как минимум одного микропотенциала из двух соседних, если оба оказываются неподходящими по предыдущему условию, то один микропотенциал с максимальной энергией фиксируется по нулевой линии (рисунок 3.11, фрагмент А).

После трех этапов детектирования в сигнале остаются остаточные флуктуации, но они являются незначительными и их суммарная энергия не превышает 5% значения от энергии первоначального сигнала.

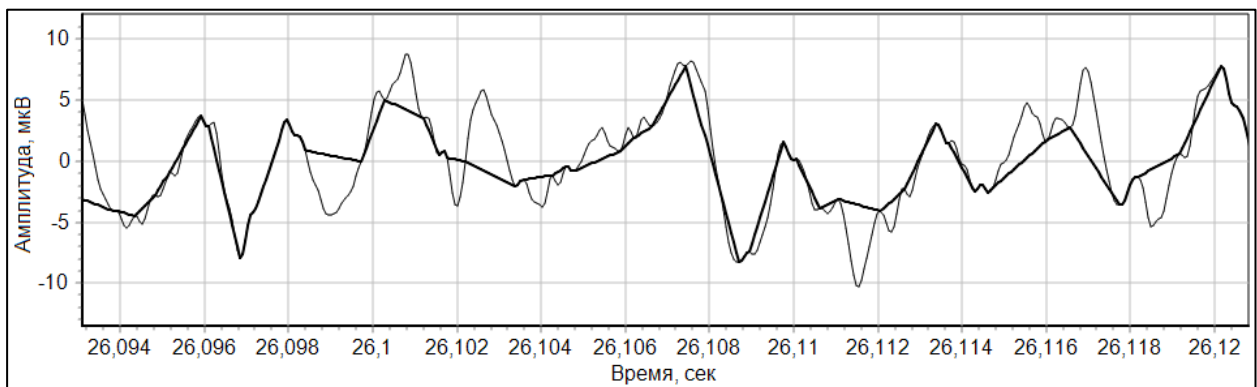


Рисунок 3.9 – Результат детектирования при фильтрации ФНЧ 3500 Гц

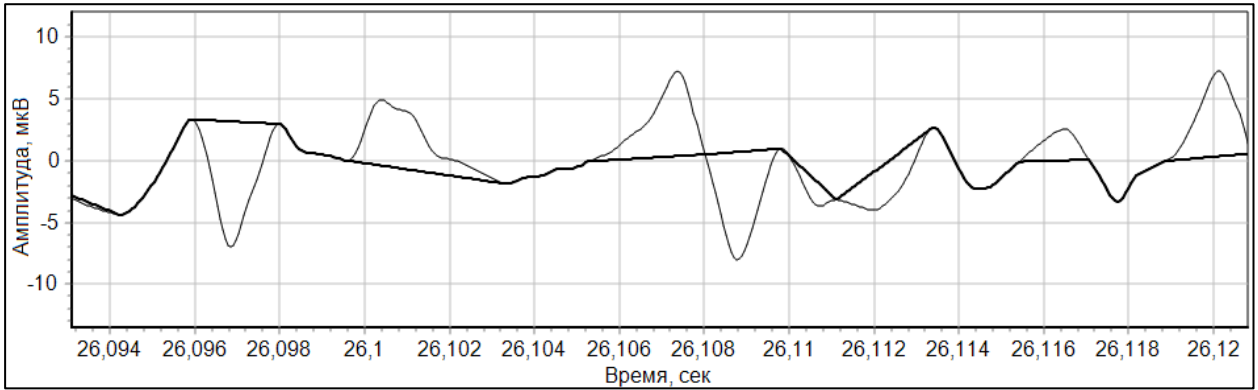


Рисунок 3.10 – Результат детектирования при фильтрации ФНЧ 1500 Гц

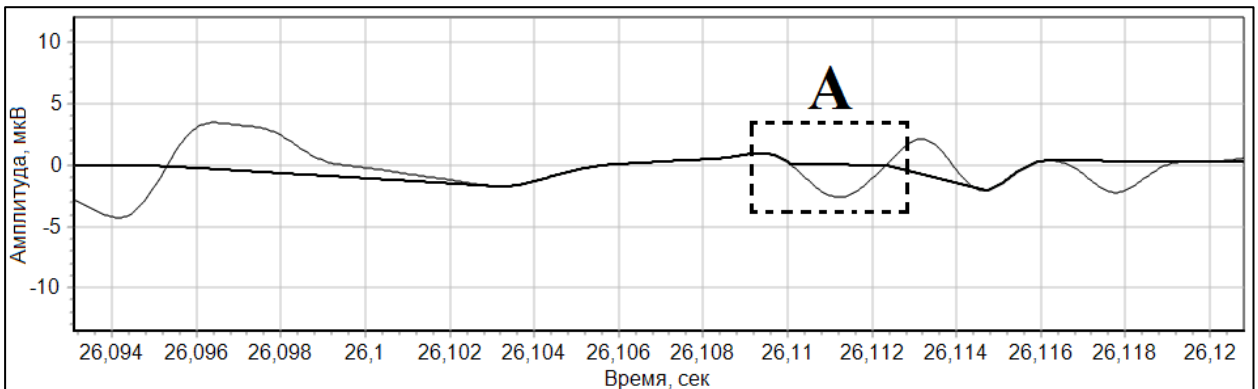
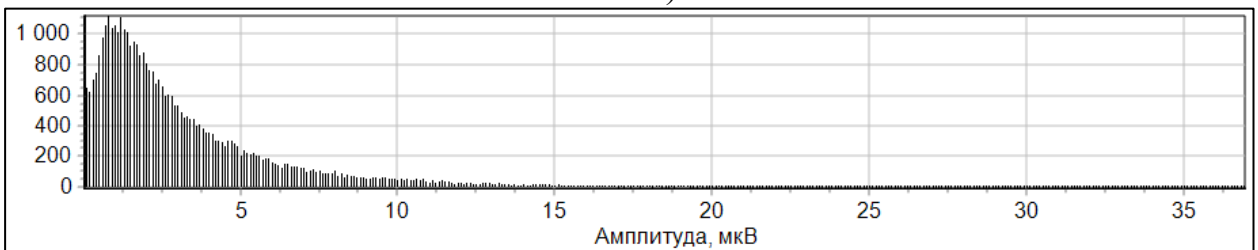


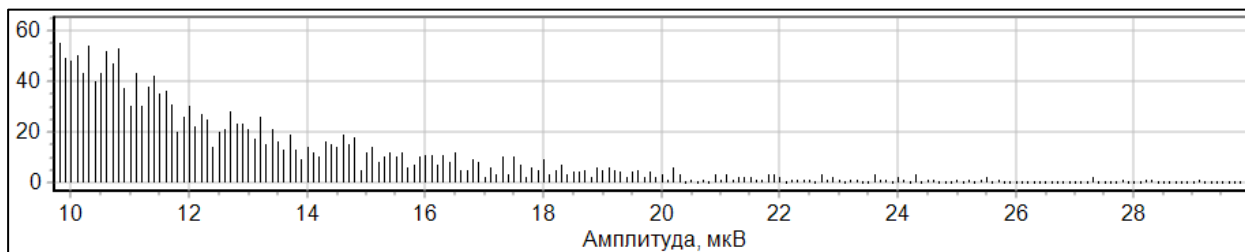
Рисунок 3.11 – Результат детектирования при фильтрации ФНЧ 500 Гц

После детектирования микропотенциалов строятся гистограммы по данным, которые сохранялись в массивы (амплитуда и длительность микропотенциалов). Ось ордината отображает количественное значение микропотенциалов, ось абсцисса значение амплитуды (рисунок 3.12) или длительности (рисунок 3.13). На рисунках представлены микропотенциалы, общее количество которых приблизительно равно 40000, а их энергия 8440000 мкВ^2 .

а)



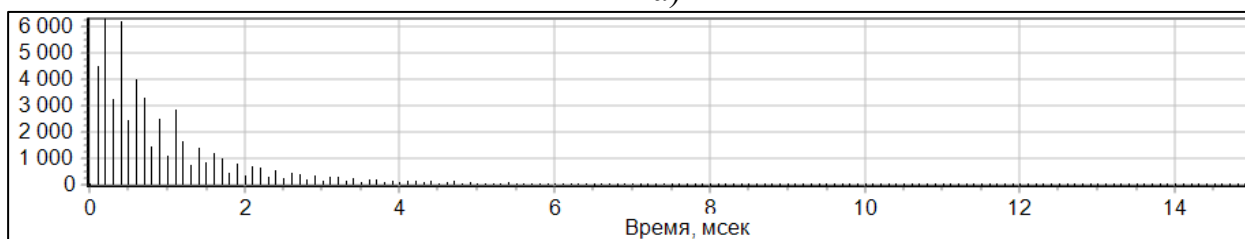
б)



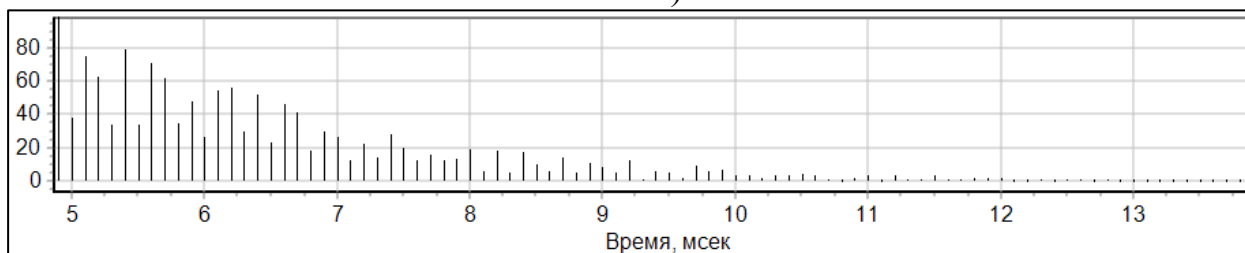
а) общее количество микропотенциалов; б) интервал от 10 до 30 мкВ

Рисунок 3.12 – Распределение амплитуд микропотенциалов

а)



б)



а) общее количество микропотенциалов; б) интервал от 5 до 14 мсек

Рисунок 3.13 – Распределение длительностей микропотенциалов

Текст программы представлен в Приложении Г.

ВЫВОДЫ

1. Разработан алгоритм и программа, позволяющие детектировать микропотенциалы на всей длительности ЭКГ сигнала с исключением зубцов кардиоимпульсов и резких всплесков.

2. Осуществляется построение гистограмм для количественной оценки микропотенциалов по амплитудным значениям и их длительностей.

3. Производится вычисление количества и энергий анализируемых микропотенциалов в заданных интервалах по амплитуде и длительности микропотенциалов.

ГЛАВА 4. РАЗРАБОТКА ПРОГРАММЫ И МЕТОДИКИ ПРЕДВАРИТЕЛЬНЫХ ИССЛЕДОВАНИЙ ЭЛЕКТРОКАРДИОГРАММЫ С МИКРОПОТЕНЦИАЛАМИ НА ДОБРОВОЛЬЦАХ

4.1 Методика проведения исследований

Исследования электрокардиограммы с микропотенциалами, зарегистрированной постоянно носимым аппаратно-программным комплексом на наносенсорах, проводились на добровольцах в научно-производственной лаборатории медицинской инженерии Инженерной школы неразрушающего контроля и безопасности ТПУ.

При проведении исследований необходимо придерживаться определённой методики измерений, так как носимый АПК на наносенсорах в отличие от известных носимых аппаратов имеет высокую чувствительность от 1 мкВ, широкий частотный диапазон, частота дискретизации равна 16000 Гц. Носимый АПК на наносенсорах контролирует с высокой точностью в динамике ритм сердца, потенциалы предсердий и желудочков, спонтанную активность клеток миокарда и дыхание. Наносенсоры устанавливаются в районе диафрагмы, рисунок 4.1.

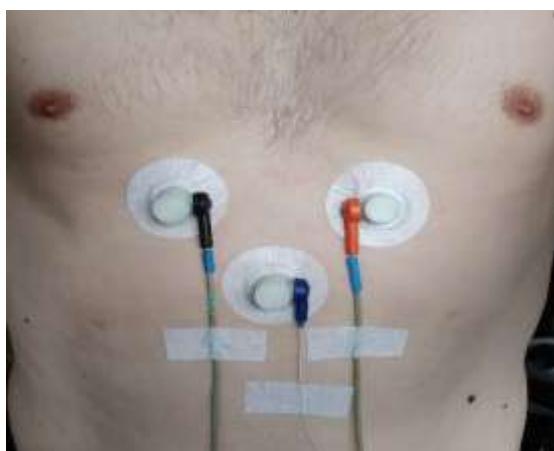


Рисунок 4.1 – Место установки наносенсоров

На рисунке 4.2 представлена запись одновременной регистрации электрокардиосигнала и дыхания [42].

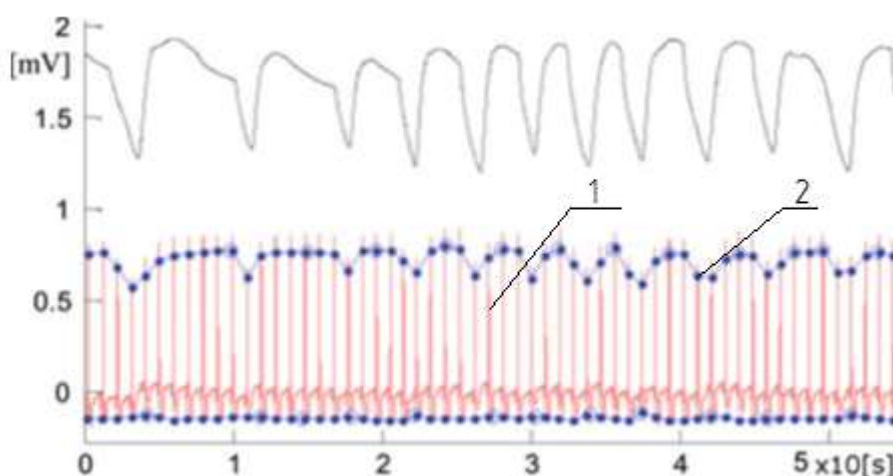


Рисунок 4.2 – Запись одновременной регистрации электрокардиосигнала и дыхания: 1– ЭКГ, 2– дыхание

При динамических исследованиях электрокардиосигнала при физической нагрузке (ходьба, бег, специальные физические нагрузки по указанию врача) одновременно регистрируется активность мышц, которая является артефактом. Разработанный АПК на наносенсорах является аппаратурой высокого разрешения и поэтому для исключения данного артефакта записи необходимо осуществлять в покое до и после нагрузки. Для этого в АПК предусмотрена специальная кнопка включения и отключения записи.

Данные регистрации записываются на флеш-накопитель. Через 18 часов данные с флеш-накопителя переносят в ПК либо ноутбук. Длительность исследования может изменяться от нескольких часов до 14 дней для обнаружения эпизодов аритмии, частоты её появления и оценки количества микропотенциалов и их энергий в заданных интервалах амплитудных значений и длительностей микропотенциалов. Данное исследование очень важно для обнаружения признаков мерцательной аритмии, так как невыявленная мерцательная аритмия очень часто приводит к инсультам и ранней диагностики ишемии миокарда.

Обработка данных осуществляется с помощью алгоритма, описанного в главе 3. На первом этапе осуществляется просмотр данных за 24 часа и выбираются и обрабатываются массивы длительностью 30 с для каждого эпизода в состоянии покоя. Оценивается частота ритма сердца и дыхания, амплитуда Р и Т комплексов, детектируются микропотенциалы сердца, определяется их количество и энергия в заданных интервалах амплитудных значений и длительностей микропотенциалов и строятся динамические гистограммы с шагом 0,1 мкВ и 0,1 мс. Исходные данные и результаты обработки запоминаются в базе данных.

Научная новизна программы

Разработанный постоянно носимый аппаратно-программный комплекс на наносенсорах для динамического наблюдения за электрокардиограммой пациента позволит впервые осуществлять широкополосную регистрацию микропотенциалов сердца в полосе частот от 0 до 3500 Гц уровнем от 1 мкВ с частотой дискретизации 16 кГц без фильтрации в измерительных каналах.

Появление возможности регистрации данных сигналов открывает новые перспективы для специалистов в области кардиологии для обнаружения ранней ишемии и предупреждения жизнеугрожающих состояний сердца человека, приводящих к внезапной сердечной смерти.

Цели, задачи, практическое значение программы

Практическое значение программы состоит в разработке нового инструмента для оценки состояния сердца человека, эффективности методов лечения и профилактики, направленных на снижение заболеваний сердца и смертности от сердечно-сосудистых заболеваний.

Проведение клинического исследования было одобрено локальным этическим комитетом по биомедицинской этике при НИИ кардиологии «Томский национальный исследовательский медицинский центр российской академии наук» протокол №147 от 28.06.2016 г. В демонстрационных материалах,

приведенных в результатах исследования, соблюдена конфиденциальность обследованных добровольцев.

Дизайн исследования

Записи ЭКГ необходимо осуществлять в покое до и после нагрузки.

Должны быть проанализированы следующие параметры зарегистрированных сигналов: амплитуда микропотенциалов, длительность микропотенциалов, частота сердечных сокращений, количество эпизодов аритмии и фибрилляции предсердий, количество микропотенциалов и их энергии в заданных интервалах амплитудных значений и длительностей микропотенциалов, динамика изменения энергии микропотенциалов сердца во времени.

ВЫВОДЫ

1. Разработана программа и методика предварительных исследований постоянно носимого АПК высокого разрешения на добровольцах.
2. Выбираются и обрабатываются массивы длительностью 30 с в состоянии покоя до и после нагрузки для каждого эпизода.
3. Оценивается частота ритма сердца и дыхания, амплитуда Р-комплексов и Т-комплексов, детектируются микропотенциалы сердца, определяется их количество и энергия в заданных интервалах амплитудных значений и длительностей микропотенциалов и строятся динамические гистограммы с шагом 0,1 мкВ и 0,1 мс до нагрузки и после нагрузки, Исходные данные и результаты обработки запоминаются в базе данных.

ГЛАВА 5. АНАЛИЗ РЕЗУЛЬТАТОВ ПРЕДВАРИТЕЛЬНЫХ МЕДИЦИНСКИХ ИССЛЕДОВАНИЙ НА ДОБРОВОЛЬЦАХ

5.1 Обработка сигнала и фильтрация

Перед обработкой записей необходимо убедиться в отсутствии в зарегистрированном сигнале помехи от электрической сети и наводки от электромагнитных полей. Данные помехи и собственные шумы АПК при закороченных проводах устраняются с помощью специально разработанной программы [35], рисунок 5.1.

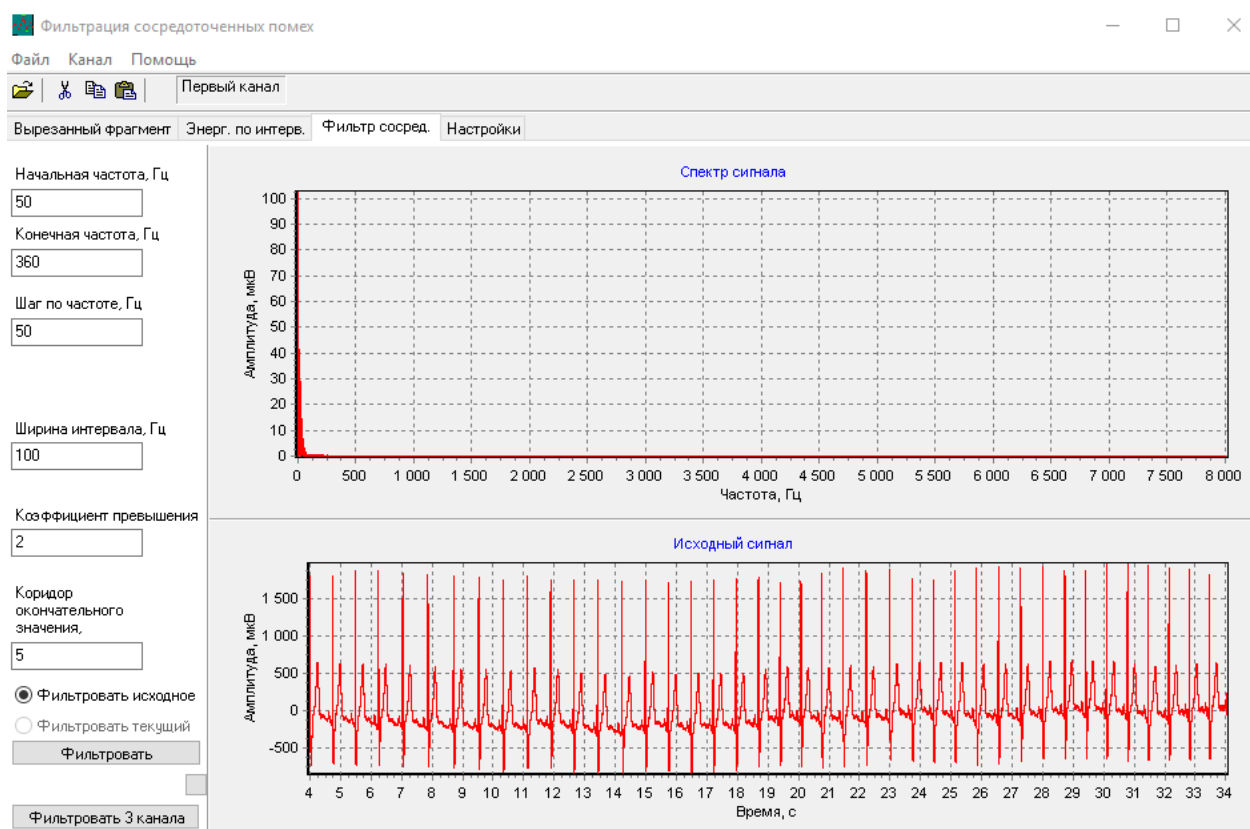


Рисунок 5.1 – Окно обработки сигнала

Данная программа позволяет проводить устранение сосредоточенных помех с сохранением непрерывного спектра и устранение собственных шумов АПК.

5.2 Анализ полученных результатов

Предварительные динамические исследования микропотенциалов сердца добровольцев разработанным аппаратно-программным комплексом на наносенсорах проводили в Томском НИИ кардиологии следующим образом:

1. Постоянное динамическое наблюдение за состоянием сердца с интервалом 7-10 дней , время регистрации , не более 5 мин.
2. Наблюдение за состоянием сердца добровольца в режиме длительного ношения АПК, время регистрации от 5 часов и более.

Постоянное динамическое наблюдение за состоянием сердца с интервалом 7-10 дней добровольца с фибрилляцией предсердий проводили с 22.02.2019 г. и продолжаются по настоящее время.

Клинический пример

Доброволец К., 70 лет имел **Диагноз:** Ишемическая болезнь сердца. Стенокардия напряжения Функциональный класс 2. Атеросклероз коронарных артерий: Передняя нисходящая артерия до 75%, 1-я Диагональная артерия стеноз 50%. Хроническая (персистирующая) форма фибрилляции предсердий, тахисистолия . Радиочастотная абляция устья легочных вен от 2002, 2006, 2007, 2009, 2010 гг.

Фоновая патология: Гипертоническая болезнь стадия III ст., степень 3, достигнут целевой уровень артериального давления. Дислипидемия, скорректированная статинами.

Осложнения: Сердечная недостаточность функциональный класс 2 (NYHA). Из анамнеза установлено, что длительно имеет артериальную гипертонию с максимальным повышением АД систолическое до 200 мм рт.ст .Фибрилляция предсердий с 2002 года. Подвергался радиочастотной абляции устья легочных вен в 2002, 2006, 2007, 2009, 2010 гг. Синусовый ритм восстановлен не был. С 2016

года имелась стенокардия напряжения. Была выполнена операция дилатации и стентирования стенозов передней нисходящей артерии стентом с лекарственным покрытием Xience Prime 3.0x18мм 01.03.2017 года.

Пациент получал медикаментозное лечение: ингибитор АПФ, бета блокатор, двойную дезагрегантную терапию, статины. Стентирование стеноза передней нисходящей артерии восстановило кровоток и создало предпосылки для восстановления функции кардиомиоцитов. 24.05.2019 г. произошло восстановление синусового ритма, прекратилась фибрилляция предсердий. На фоне продолжающейся медикаментозной терапии, включая приём внутрь бета-адреноблокаторов синусовый ритм (синусовая брадикардия) сохраняется и по настоящее время. В Приложении Д систематизированы данные контроля за динамикой параметров микропотенциалов сердца у пациента с хронической (персистирующей) формой фибрилляции предсердий с 22.02.2019 г. по 13.09.2019 г), всего 15 регистраций.

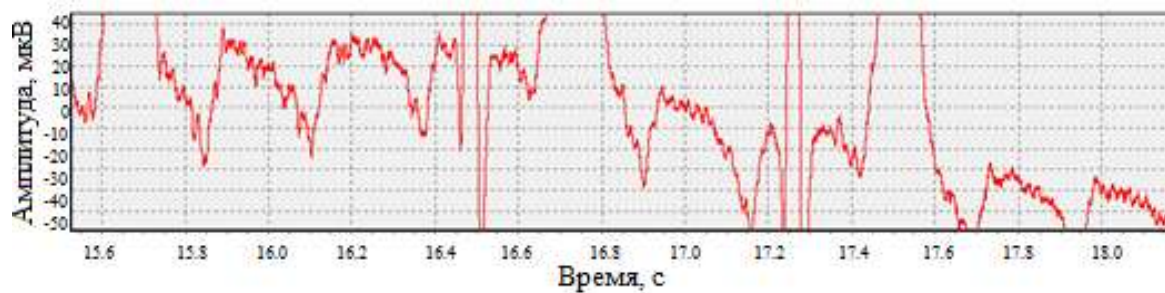
Результаты анализа полученных в динамике данных исследования микропотенциалов сердца добровольца 1 при наличии фибрилляции предсердий от 22.02.2019 представлены на рисунках 5.2 а, б, в, г.

22.02.2019

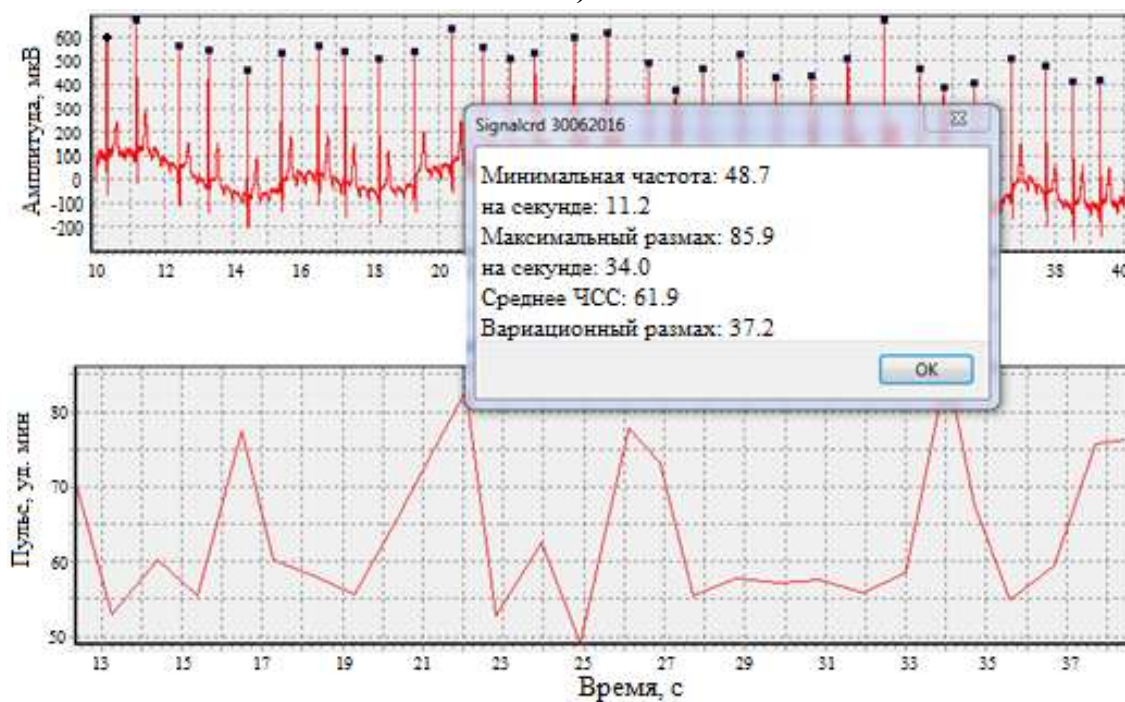
а)



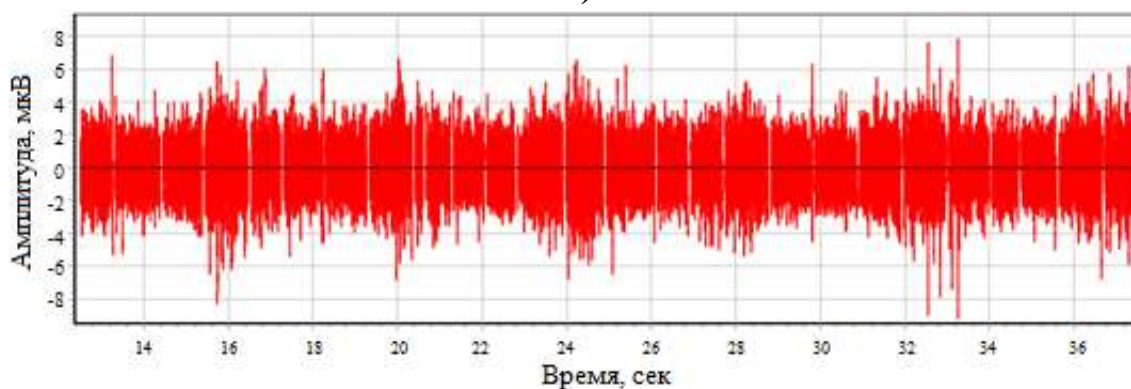
б)



в)



г)



а – запись в течение 30 с и спектр, б – фрагмент записи, чувствительность 10 мкВ/дел, в – частота сердечных сокращений, г – микропотенциалы сердца на данной реализации

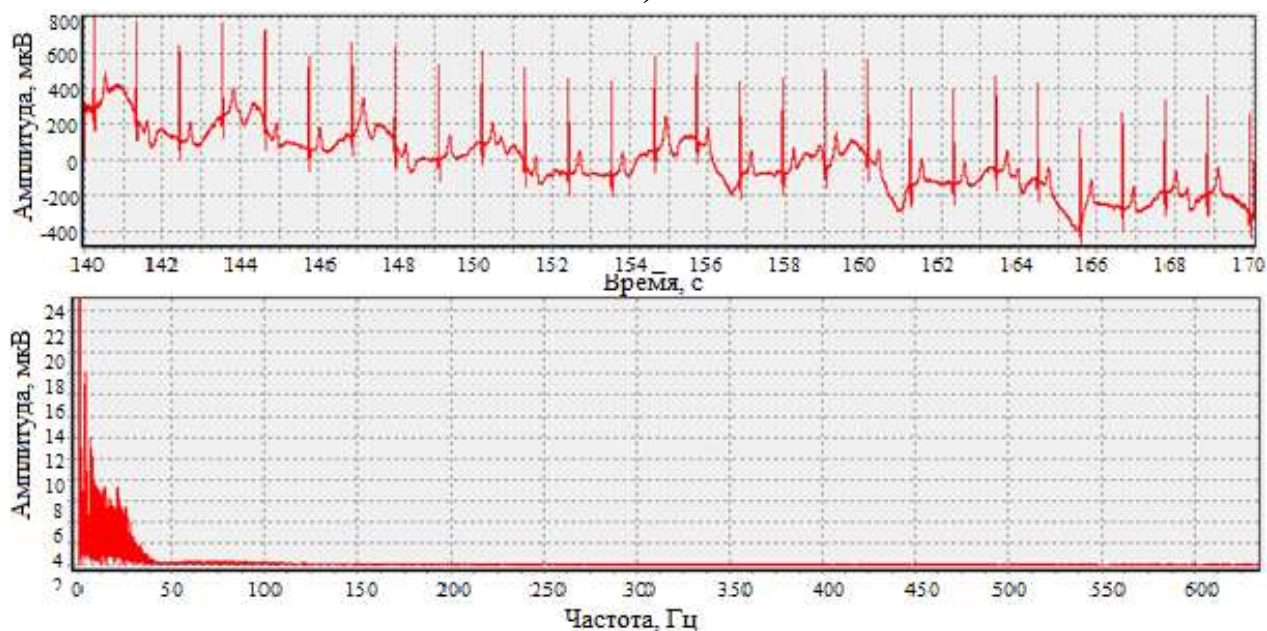
Рисунок 5.2 – Результаты исследований добровольца 1 с мерцательной аритмией

На рисунке 5.2а показана реализация записи в течение 30 с и спектр, на рисунке 5.2б фрагмент записи с чувствительностью 10 мкВ/дел. Наблюдается нарушение ритма сердца и фибрилляция предсердий. Частота сердечных сокращений, фигура 5.2в, изменяется от 48,7 ударов в минуту до 85,9 ударов в минуту, средняя частота 61,9 ударов в минуту, зарегистрированы дыхательные волны. На рисунке 5.2г представлены микропотенциалы, полученные в результате обработки методом, описанном в 3 главе диссертации.

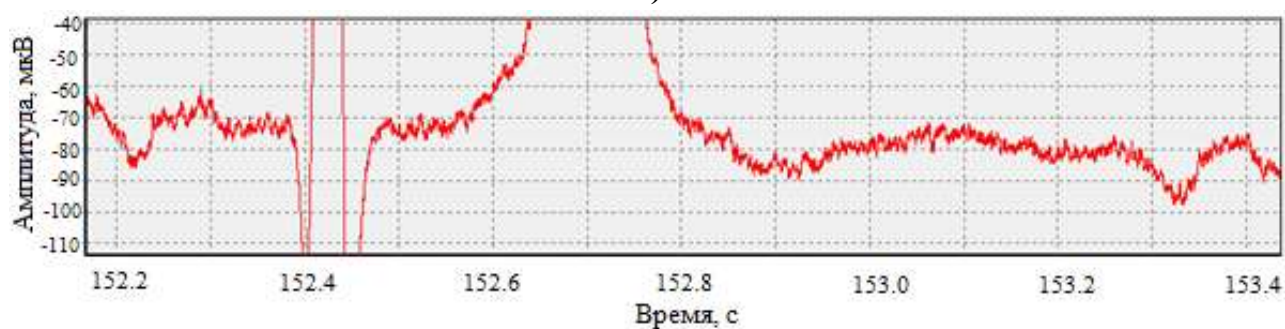
На рисунках 5.3 а,б,в,г представлены результаты исследований добровольца от 24.05.2019 г.,

24.05.2019

а)



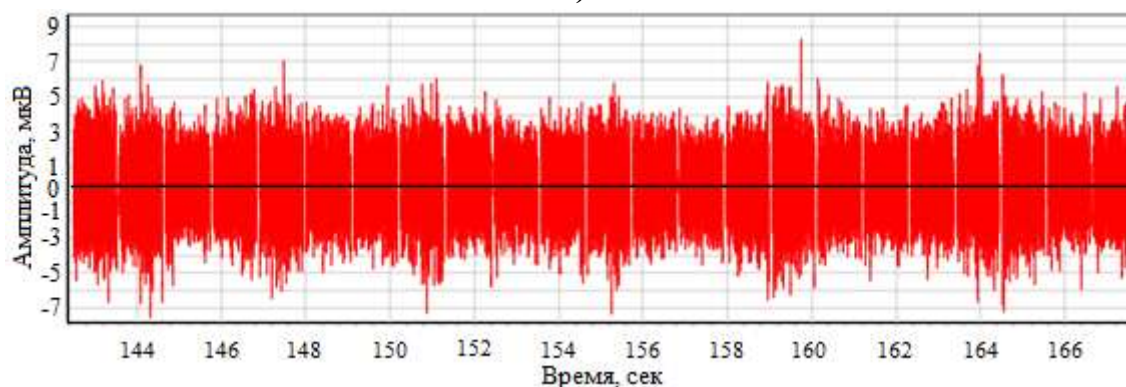
б)



в)



г)



а – запись в течение 30 с и спектр, б – фрагмент записи, чувствительность 10 мкВ/дел, в – частота сердечных сокращений, г – микропотенциалы сердца на данной реализации

Рисунок 5.3 – Результаты исследований добровольца 1 с мерцательной аритмией

На рисунке 5.3а показана реализация записи в течение 30 с и спектр. На рисунке 5.3б показаны фрагмент записи с чувствительностью 10 мкВ/дел. Наблюдается восстановление синусового (синусовая брадикардия) ритма сердца, зарегистрированы дыхательные волны. Частота сердечных сокращений, рисунок 5.3б, изменяется от 53,4 ударов в минуту до 55,8 ударов в минуту, средняя частота

54,6 ударов в минуту. На рисунке 5.3г представлены микропотенциалы, полученные в результате обработки. Размах микропотенциалов значительно увеличился.

Результаты исследований энергии микропотенциалов систематизированы и приведены в таблицах для различных интервалов по уровню амплитуды микропотенциалов и их длительности, Приложение Д.

Приведены результаты статистической обработки энергии микропотенциалов в различных интервалах по уровню амплитуды микропотенциалов и по длительности. Статистическая обработка выполнялась с помощью программы «STATISTICA». Исследовались следующие интервалы по уровню амплитуды микропотенциалов: (0,5-1,0) мкВ; (1,1-3,0) мкВ; (3,1-5,0) мкВ; (5,1-20,0) мкВ. Каждый интервал по уровню амплитуды микропотенциалов исследовался в следующих интервалах по длительности микропотенциалов: (0,1-1,0) мс; (1,1-2) мс; (2,1-3) мс; (3,1-4) мс; (4,1-5) мс; (5,1-6) мс; (6,1-7) мс; (7,1-8) мс; (8,1-9) мс; (9,1-10) мс; (10,1-11) мс; (11,1-12) мс; (12,1-13) мс; (13,1-14) мс; (14,1-15) мс; (15,1-16) мс; (16,1-17) мс; (17,1-18) мс; (18,1-19) мс; (19,1-20) мс.

В таблицах Д - (1,3,5,7), Приложение Д, представлены результаты обработки энергий в диапазонах (0,5- 1,0) мкВ; (1,1-3,0) мкВ; (3,1-5,0) мкВ; (5,1-20,0) мкВ соответственно в заданных интервалах по длительности. Данные 24.05.2019 г., когда восстановился синусовый ритм, выделены зеленым цветом.

В таблицах Д. (2, 4, 6, 8), Приложение Д, представлены результаты обработки энергии микропотенциалов с помощью программы «STATISTICA». Цель – сравнить среднюю энергию микропотенциалов до восстановления синусового ритма и после восстановления синусового ритма. Данное отведение на диафрагме, рисунок 4.1, отражает работу правого предсердия.

В таблице Д. 2, Приложение Д, средняя энергия микропотенциалов уменьшилась в диапазоне (0,5-1,0) мкВ в области длительностей (3,1-4) мс; (4,1-

5) мс; (5,1-6) мс; (6,1-7) мс; (7,1-8) мс; (9,1-10) мс; (10,1-11) мс; (11,1-12) мс, выделены желтым цветом.

В таблице Д. 4, Приложение Д, в интервале (1,1-3,0) мкВ средняя энергия микропотенциалов увеличилась в диапазонах длительностей (0,1-1) мс; (1,1-2) мс; (2,1-3) мс; (3,1-4) мс; (4,1-5) мс; (5,1-6) мс (6,1-7) мс, выделены голубым цветом, в диапазонах (7,1-8) мс; (8,1-9) мс; (9,1-10) мс; (10,1-11) мс; (11,1-12) мс; (12,1-13) мс; (13,1-14) мс; (14,1-15) мс; (15,1-16)мс; (16,1-17) мс энергия микропотенциалов уменьшилась, выделены желтым цветом..

В таблице Д. 6, Приложение Д, в интервале (3,1-5,0) мкВ средняя энергия микропотенциалов увеличилась в диапазонах длительностей (0,1-1) мс; (2,1-3) мс; (3,1-4) мс; (4,1-5) мс; (5,1-6) мс; (6,1-7) мс; (7,1-8) мс; (8,1-9) мс; (9,1-10) мс; (10,1-11) мс; (11,1-12), выделены голубым цветом.

В таблице Д. 8, Приложение Д, в интервале (5,1-20,0) мкВ средняя энергия микропотенциалов увеличилась в диапазонах длительностей (0,1-1) мс; (1,1-2) мс; (2,1-3) мс; (3,1-4) мс; (4,1-5) мс; (5,1-6) мс; (6,1-7) мс; (7,1-8) мс; (8,1-9) мс; (9,1-10) мс; (10,1-11) мс; (11,1-12) мс; (12,1-13) мс; ; (13,1-14) мс; (14,1-15) мс, выделены голубым цветом.

В таблицах (Д. 9 – Д. 9.7) приведены значения средней суммарной энергии микропотенциалов до восстановления синусового ритма и после восстановления синусового ритма в интервалах по уровню амплитуды микропотенциалов: (0,5-1,0) мкВ; (1,1-3,0) мкВ; (3,1-5,0) мкВ; (5,1-20,0) мкВ.

Во всех интервалах по уровню амплитуды у добровольца 1наблюдается увеличение средней суммарной энергии, то есть правое предсердие стало более активным после 24.05.2019, когда восстановился синусовый ритм и прекратилась фибрилляция предсердий.

Наблюдение за состоянием сердца добровольца в режиме длительного ношения АПК, проводили на добровольце 2 в НИИ кардиологии, г. Томск.

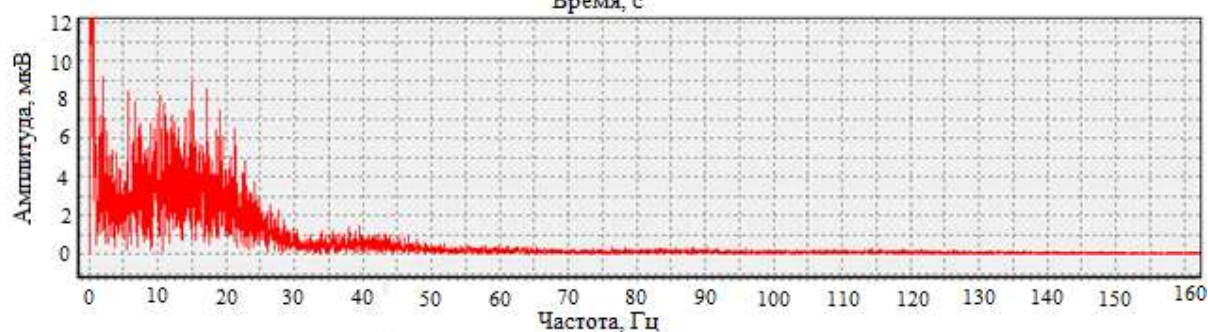
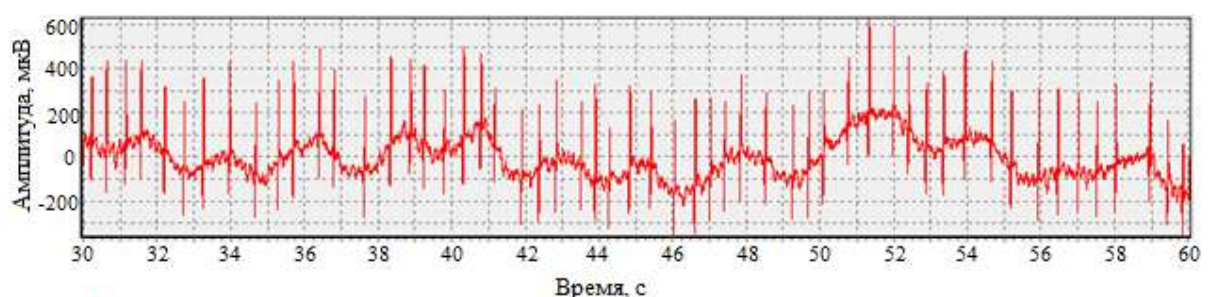
Доброволец 2, 71 год, длительно-персистирующая форма фибрилляции

предсердий, тахисистолия, купированная электроимпульсной терапией от 20.09.2019.

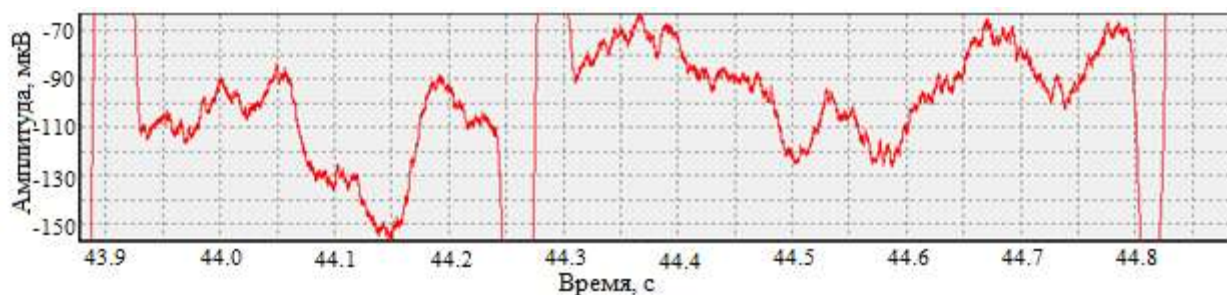
На рисунках 5.4 а, б, в, г представлены результаты исследования сердца добровольца 2 в режиме постоянного ношения разработанного АПК. Записано 50 файлов по 5 минут каждый. На каждой 5-тиминутной реализации выбирался спокойный участок длительностью 30 с.

На рисунке 5.4 а, б, в, г представлены результаты обработки записи ЭКГ в присутствии дыхательных волн, аритмии и изменений формы ЭКГ.

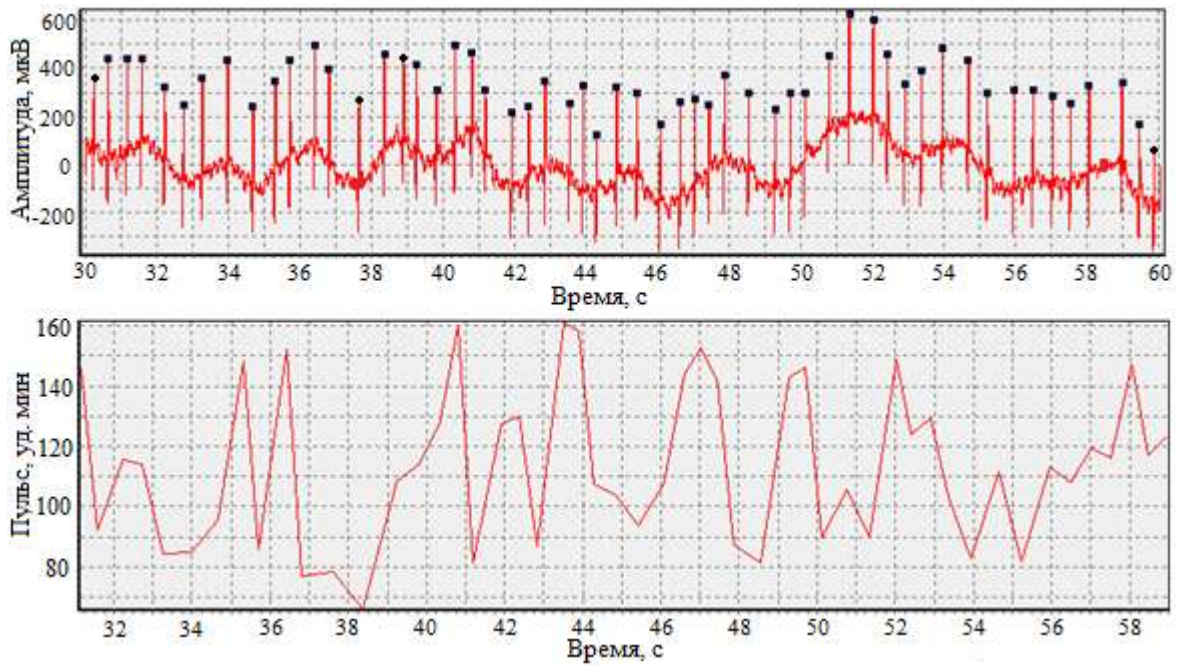
а)



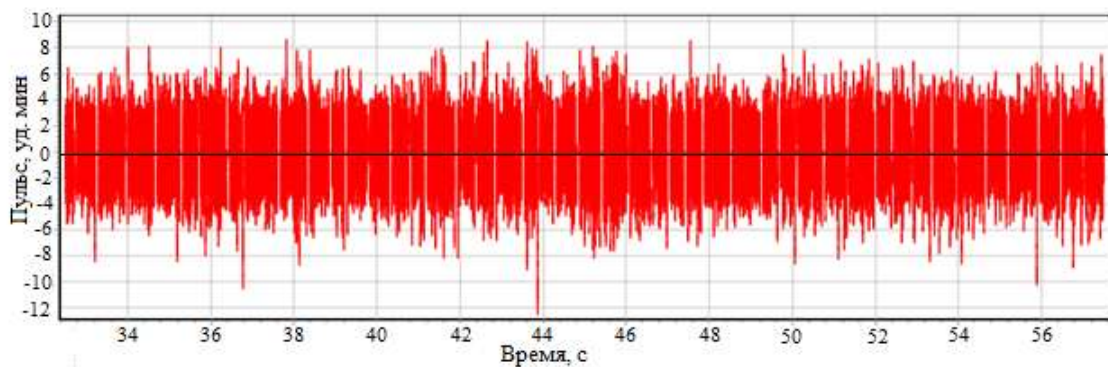
б)



в)



г)



а – запись в течение 30 с и спектр, б – фрагмент записи, чувствительность 10 мкВ/дел, в – частота сердечных сокращений, г – микропотенциалы сердца на данной реализации

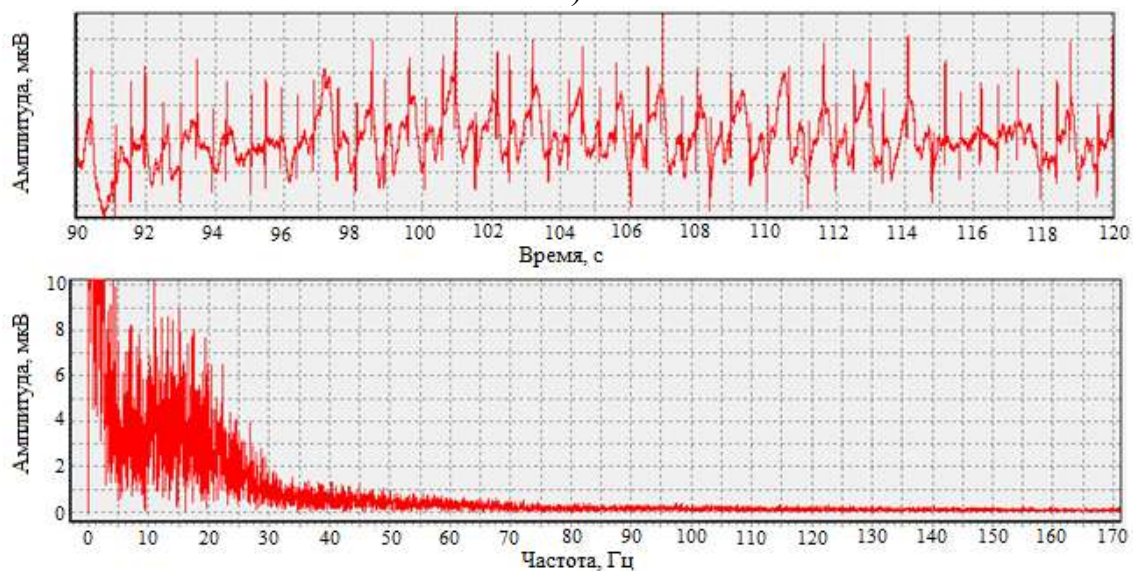
Рисунок 5.4 – Результаты исследований добровольца 2 с фибрилляцией предсердия

Несмотря на глубокие дыхательные волны, аритмию (минимальная частота пульса 67 ударов в мин., максимальная частота пульса – 160 ударов в мин.), изменения формы ЭКГ, рисунок 5.4б, разработанный метод позволяет отделить

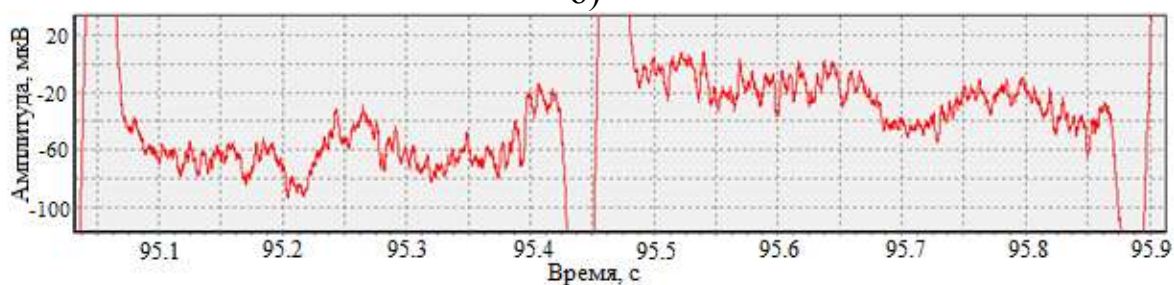
микротяенциалы и исследовать их в разных амплитудных и временных диапазонах.

На рисунках 5.5 а, б, в, г представлен результат регистрации ЭКГ при быстрых дыхательных волнах, аритмии и искажений ЭКГ, доброволец 2.

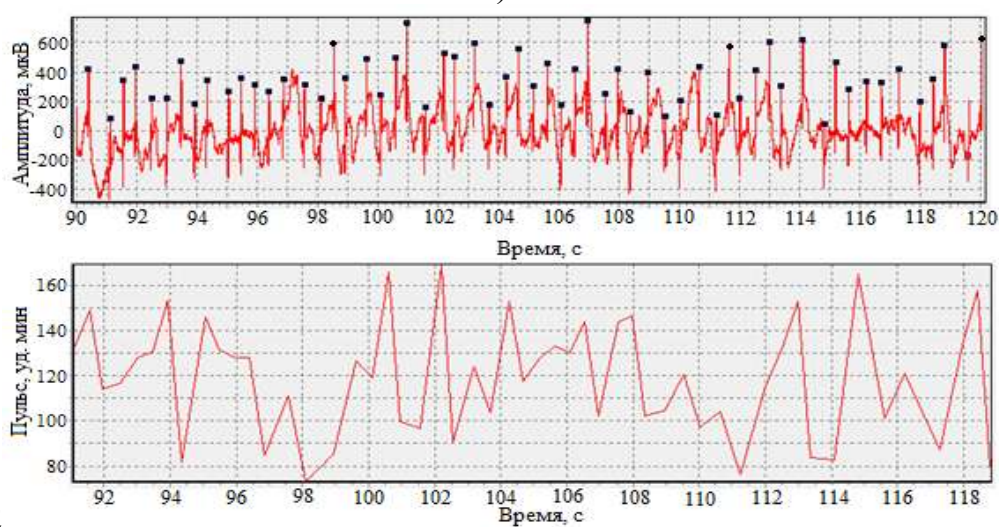
а)



б)

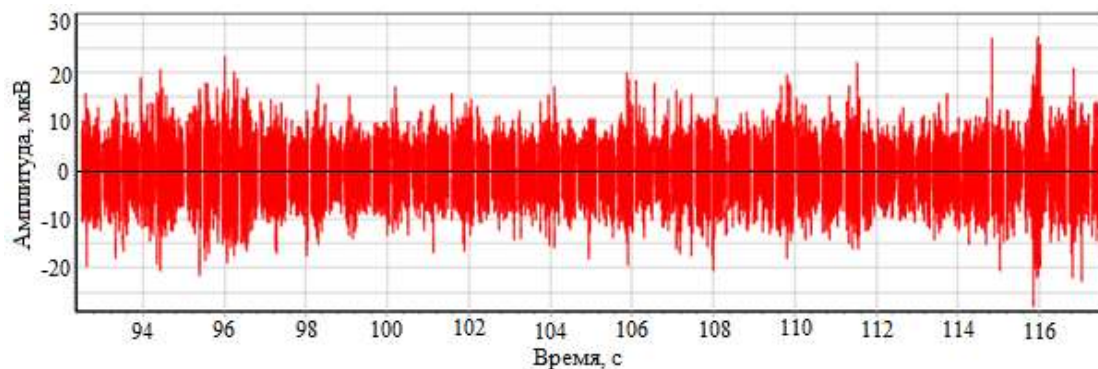


в)



2

г)



а – запись в течение 30 с и спектр, б – фрагмент записи, чувствительность 20 мкВ/дел, в – частота сердечных сокращений, г – микропотенциалы сердца на данной реализации

Рисунок 5.5 – Результаты исследований добровольца 2 с фибрилляцией предсердий

Несмотря на быстрые дыхательные волны, аритмию (минимальная частота пульса 75 ударов в мин., максимальная частота пульса – 170 ударов в мин.), изменения формы ЭКГ, рисунок 5.5б, разработанный метод позволяет отделить микропотенциалы и исследовать их в разных амплитудных и временных диапазонах.

Результаты обработки 50 файлов представлены в Приложении Е.

Приведены результаты статистической обработки энергии микропотенциалов в различных интервалах по уровню амплитуды микропотенциалов и по длительности. Статистическая обработка выполнялась с помощью программы «STATISTICA» Исследовались следующие интервалы по уровню амплитуды микропотенциалов: (0,5-1,0) мкВ; (1,1-3,0) мкВ; (3,1-5,0) мкВ; (5,1-20,0) мкВ. Каждый интервал по уровню амплитуды микропотенциалов исследовался в следующих интервалах по длительности микропотенциалов: (0,1-1,0) мс; (1,1-2) мс; (2,1-3) мс; (3,1-4) мс; (4,1-5) мс; (5,1-6) мс; (6,1-7) мс; (7,1-8) мс; (8,1-9) мс; (9,1-10) мс; (10,1-11) мс; (11,1-12) мс; (12,1-13) мс; (13,1-14) мс; (14,1-15) мс; (15,1-16) мс; (16,1-17) мс; (17,1-18) мс; (18,1-19) мс; (19,1-20) мс.

В таблицах Е. (1-4), Приложение Е, представлены результаты обработки количества микропотенциалов и энергий в амплитудных диапазонах (0,5-1,0) мкВ; (1,1-3,0) мкВ; (3,1-5,0) мкВ; (5,1-20,0) мкВ соответственно и в заданных интервалах по длительности.

В таблицах Е. (5-5.3), Приложение Е, представлены результаты обработки энергии микропотенциалов в амплитудных диапазонах (0,5- 1,0) мкВ; (1,1-3,0) мкВ; (3,1-5,0) мкВ; (5,1-20,0) мкВ соответственно и в заданных интервалах по длительности с помощью программы «STATISTICA».

В таблицах Е (6, 6.2, 6.4;), Приложение Е, представлены результаты обработки количества микропотенциалов и энергий в амплитудных диапазонах (0,5-1,0) мкВ; (1,1-3,0) мкВ; (3,1-5,0) мкВ; (5,1-20,0) мкВ, (50,1-100) мкВ соответственно и в укрупненных интервалах по длительности – (0,1-3) мс, (3,1-7) мс, (7,1-20) мс.

В таблицах Е. (6.1,6.3,6.5), Приложение Е, представлены результаты обработки энергии микропотенциалов в амплитудных диапазонах (0,5-1,0) мкВ; (1,1-3,0) мкВ; (3,1-5,0) мкВ; (5,1-20,0) мкВ, (50,1-100) мкВ соответственно и в укрупненных интервалах по длительности – (0,1-3) мс, (3,1-7) мс, (7,1-20) мс, с помощью программы «STATISTICA».

Статистический анализ показал, что в амплитудных диапазонах (0,5-1) мкВ и (1,1-3) мкВ наблюдается незначительный разброс средней энергии микропотенциалов во всех временных интервалах, таблицы Е. 5 и Е. 5.1.

В амплитудном диапазоне (3,1-5) мкВ наблюдается значительный разброс средней энергии микропотенциалов во временных интервалах (0,1- 1) мс; (1,1-2) мс; (12,1-13) мс; (13,1-14) мс; (14,1-15) мс; (15,1-16) мс; (16,1-17) мс; (17,1-18) мс; (18,1-19) мс; (19,1-20) мс, таблица Е. 5.2, что говорит о нестабильной работе сердца.

В амплитудном диапазоне (5,1-20) мкВ наблюдается значительный разброс средней энергии микропотенциалов во временных интервалах (0,1-1) мс; (1,1-

2) мс; (2,1-3) мс; (3,1-4) мс; (4,1-5) мс; (5,1-6) мс; (6,1-7) мс; (7,1-8) мс; (8,1-9) мс; (9,1-10) мс; (10,1-11) мс; (11,1-12) мс; (12,1-13) мс; (13,1-14) мс; (14,1-15) мс; (15,1-16) мс; (16,1-17) мс; (17,1-18) мс; (18,1-19) мс; (19,1-20) мс, таблица Е. 5.3, что говорит о нестабильной работе сердца.

Статистические исследования в расширенных временных интервалах показали, что незначительный разброс средних энергий микропотенциалов наблюдается в амплитудных диапазонах (0,5-1) мкВ и (1,1-3) мкВ, значительный разброс средних энергий микропотенциалов наблюдается в амплитудных диапазонах - (3,1-5) мкВ, (5,1-20) мкВ, (20,1-50) мкВ, (50,1- 100) мкВ, таблицы Е. (6, 6.2, 6.4), Приложение Е, что говорит о нестабильной работе сердца.

ВЫВОДЫ

Анализ результатов исследования добровольцев с аритмией показал:

1. Динамические исследования микропотенциалов являются актуальными для оценки динамики спонтанной активности клеток миокарда и раннего выявления нарушений либо улучшений в электрофизиологической функции сердца, метод обладает высокой информативностью. Актуально проведение исследований в различных группах заболеваний сердечно-сосудистой системы. Применение метода возможно как в лечебных учреждениях, так и в домашних условиях для персонального применения.

2. Постоянно носимый АПК позволяет одновременно следить за ритмом сердца и дыханием и может использоваться для контроля состояния клеток миокарда как в режиме динамического наблюдения, так и для длительного мониторинга.

3. Исследование спонтанной активности клеток миокарда в реальном времени по результатам регистрации микропотенциалов сердца возможно при любых отклонениях формы электрокардиограммы от стандартной, при наличии аритмии и нестабильности формы ЭКГ за время наблюдения в отличие от широко применяемого за рубежом метода Симсона для обнаружения поздних потенциалов желудочков и предсердий, который основан на усреднении кардиоциклов.

ЗАКЛЮЧЕНИЕ

Основные результаты исследований и выводы:

1. В настоящее время актуально непрерывное динамическое наблюдение за состоянием сердечно-сосудистой системы человека для повышения качества диагностики заболеваний сердца.

2. Впервые разработан одноканальный постоянно носимый аппаратно программный комплекс на наносенсорах для регистрации ЭКГ в реальном времени в широкой полосе частот от 0 до 3500 Гц, уровнем от 1 мкВ, с частотой дискретизации 16 кГц без фильтрующих звеньев в измерительной цепи для динамического наблюдения за состоянием сердца человека, который может применяться для персонального динамического наблюдения за состоянием сердца в домашних условиях, для Холтеровского мониторирования (1-3 суток) и длительного мониторирования (14 суток) с целью выявления ранней ишемии и эпизодов аритмии.

3. Разработанные носимые технические средства высокого разрешения для динамического наблюдения за состоянием сердца человека, регистрирующие сигналы в диапазоне от 0 до 3500 Гц без фильтрации и усреднения, позволили получить новую информацию о спонтанной активности клеток миокарда при длительных и многократных исследованиях сердца.

4. Разработана специальная конструкция наносенсоров для удобного наложения на поверхность грудной клетки и конструкция АПК для постоянного ношения пациентом.

5. Разработан алгоритм и программа, позволяющие детектировать микропотенциалы на всей длительности ЭКГ сигнала с исключением зубцов кардиоимпульсов и резких всплесков в процессе обработки сигнала. Осуществляется построение гистограмм для количественной оценки и производится вычисление полной энергии анализируемых микропотенциалов,

анализ количества микропотенциалов и их энергии в заданных интервалах по уровню и по длительности.

6. Разработана программа и методика предварительных исследований электрокардиограммы с микропотенциалами на добровольцах.

7. Анализ результатов исследования добровольцев с аритмией показал:

8. Постоянно носимый АПК позволяет одновременно следить за ритмом сердца и дыханием.

9. Исследование спонтанной активности клеток миокарда в реальном времени по результатам регистрации микропотенциалов сердца возможно при любых отклонениях формы электрокардиограммы от стандартной, при наличии аритмии и нестабильности формы ЭКГ за время наблюдения в отличие от широко применяемого за рубежом метода Симсона для обнаружения поздних потенциалов желудочков и предсердий, который основан на усреднении кардиоциклов.

СПИСОК ЛИТЕРАТУРЫ

1. Амосова, Е. Н. Клиническая кардиология [Текст]. В 2 ч. Том 1. // Амосова, Е. Н. – Киев: Здоровье, 1998. – 700 с.
2. Бокерия, О.Л. Внезапная сердечная смерть: механизмы возникновения и стратификация риска [Текст] / Бокерия, О. Л., Ахобеков, А. А. // Анналы аритмологии. – 2012. – №3. – С. 5-13.
3. Возможности холтеровского мониторирования в выявлении ишемии миокарда [Электронный ресурс] // Зелмедсервис. – Электрон. текст. данные. – Режим доступа: <http://zelmedservice.ru/articles/detail.php?ID=54> (дата обращения: 28.08.2018).
4. Демография [Электронный ресурс] // Росстат. – Электрон. текст. данные. – Режим доступа: http://www.gks.ru/wps/wcm/connect/rosstat_main/rosstat/ru/statistics/population/demography/# (дата обращения: 14.04.2019).
5. Задионченко, В. С. ЭКГ-диагностика нарушений функции автоматизма синусового узла, замещающих комплексов и ритмов [Текст] / Задионченко, В. С., Ялымов, А. А., Шехян, Г. Г., Щикота, А. М. // Русский медицинский журнал. – 2016. – №9. – С. 530-539.
6. Заявка 2015111228 Российская Федерация, МПК А 61 В 5/0404. Способ изготовления холтеровского кардиомонитора с записью речевой информации [Текст] / Жаринов, О. О., Исаков, В. И., Суворов, Н. Б., Шепета, А. П.; заявитель ФГАОУ ВО «Санкт-Петербургский государственный университет аэрокосмического приборостроения». – заявл. 27.03.2015; опубл. 20.10.2016, Бюл. № 29. –1 с.
7. Иванов М.Л. Разработка и исследование электрокардиографического аппаратно-программного комплекса на наносенсорах для регистрации микропотенциалов сердца в реальном времени без усреднения и фильтрации

[Текст]: дис. ... канд. техн. наук: 05.11.17 // Иванов Максим Леонидович. - Томск, 2015. – 258 с.

8. Иванов М. Л. Моделирование полосового фильтра [Текст] // Международный научно-исследовательский журнал. - 2013 - №. 7(14). С. 29-34.

9. Кардиотехника 07-3 [Электронный ресурс] // Инкарт. – Электрон. текст. данные. – Режим доступа: <https://www.incart.ru/production/kt-07/kt-07-3/> (дата обращения: 18.04.2019).

10. Кодермятов, Р. Э. Новые возможности метода ЭКГ картирования [Текст] Кодермятов, Р. Э. [и др.] // Материалы IX научно-практической конференции «Информационно-измерительная техника и технологии». – Томск : ТПУ, 2018. – с. 26-27.

11. Компактный холтер «КАРДИОТЕХНИКА-07-3/12» [Электронный ресурс] // Инкарт. – Электрон. текст. данные. – Режим доступа: <https://www.incart.ru/production/kt-07/kt-07-3-12/> (дата обращения: 18.04.2019).

12. Макаров, Л. М. Национальные российские рекомендации по применению методики Холтеровского мониторирования в клинической практике [Текст] / Макаров, Л. М. [и др.] // Российский кардиологический журнал. – 2014. – №2. – С. 6-71.

13. Методика Холтеровского мониторирования ЭКГ [Электронный ресурс] // Библиотека «Здоровье Украины». – Электрон. текст. данные. – Режим доступа: <http://www.dovidnyk.org/img/dir/23/1352.pdf> (дата обращения: 28.07.2018).

14. Олейников, В. Э. Предикторы внезапной сердечной смерти у больных, перенесших инфаркт миокарда, определяемые при холтеровском мониторировании ЭКГ [Текст] / Олейников, В. Э., Лукьянова, М. В., Душина, Е. В. // Российский кардиологический журнал. – 2015. – №3. – С. 108-116.

15. Пат. 128469 Российская Федерация, МПК А 61 В 5/00. Мобильное диагностическое устройство [Текст] / Лучинин, А.С. – № 2013100753/14; заявл. 09.01.2013; опубл. 27.05.2013, Бюл. № 15. – 3 с.: ил.

16. Пат. 162018 Российская Федерация, МПК А 61 В 5/00. Кардиомонитор CardioQVARK [Текст] / Буткевич, В. Х., Усанов, В. А.; заявитель и патентообладатель Ежков, А.В. – №2015144882/14; заявл. 20.10.2015; опубл. 20.05.2016, Бюл.№ 14. – 2 с.: ил.
17. Пат. 164155 Российская Федерация, МПК А 61 В 5/0404, А 61 В 5/00. Носимый телеметрический прибор для кардио-респираторного мониторинга [Текст] / Бондарик, А. Н., Давыдов, Д. В., Егоров, А. И., Терещенко, В. В., Кадников, А. Ф.; заявитель и патентообладатель ООО «Альтомедика». – №2016111683/14; заявл. 29.03.2016; опубл. 20.08.2016, Бюл. 23. – 2 с.: ил.
18. Пат. 178269 Российская Федерация, МПК А 61 В 5/1455, А 61 В 5/0205. Кардиомонитор, совмещенный с фотоплетизмографом [Текст] / Брендель, В. М., Ежков, А. В., Садовский, С. П., Сунцова, О. В.; заявитель и патентообладатель Ежков А. В. – №2017120539; заявл. 13.06.2017; опубл. 28.03.2018, Бюл. № 10. – 11 с.: ил.
19. Пат. 2017209064 США, МПК А 61 В 5/00, А 61 В 5/0404, А 61 В 5/0408, А 61 В 5/0432, А 61 В 5/0452. Ambulatory electrocardiography monitor recorder optimized for internal signal processing [Текст] / Felix, J., Bishay, J. M., Vardy, G.H., Gust, H.; заявитель и патентообладатель Vardy Diagnostics, Inc. – № 15/483,142; заявл. 10.04.2017; опубл. 27.06.2017. – 32 с.: ил.
20. Пат. 2266041 Российская Федерация, МПК А 61 В 5/0452, А 61 В 5/0404. Носимое устройство мониторинга ЭКГ [Текст] / Волобуев П.Ю. – №2004100095/14; заявл. 06.01.2004; опубл. 20.12.2005, Бюл. №35. – 5 с.: ил.
21. Пат. 2308883 Российская Федерация, МПК А 61 В 5/0404. Наручный кардиомонитор-часы [Текст] / Ахлаков, М. К., Бут, В. И., Гордейчук, А. П., Попечителей, А. П.; заявитель и патентообладатель ГОУ ВПО «Санкт-Петербургский государственный электротехнический университет «ЛЭТИ» им. В.И. Ульянова (Ленина)». – №2005141118/14; заявл. 27.12.2005; опубл. 27.10.2007, Бюл. № 30. – 9 с.: ил.

22. Пат. 2463952 Российская Федерация, МПК А 61 В 5/04, А 61 В 5/0432, А 61 В 5/0404, А 61 В 5/053. Устройство мобильной связи с возможностью кардиомониторинга [Текст] / Клыпин, Д. Н., Чернышев, А. К.; заявитель и патентообладатель ООО «Точная электроника». – № 2010139962/14; заявл. 30.09.2010; опубл. 10.04.2012, Бюл. № 29. – 9 с.: ил.
23. Пат. 2646128 Российская Федерация, МПК А 61 В 5/0402, А 61 В 5/0205, А 61 В 5/145. Радиоканальная система кардиомониторинга и предупреждения критических ситуаций [Текст] / Бондарик, А. Н., Давыдов, Д. В., Егоров, А. И., Терещенко, В. В., Кадников, А. Ф., Харченко, Г. А.; заявитель и патентообладатель ООО «Альтомедика». – №2016114314; заявл. 13.04.2016; опубл. 01.03.2018, Бюл. №7. – 19 с.: ил.
24. Пат. 2675752 Российская Федерация, А 61 В 5/0432, G 06 F 19/00. Натальное диагностическое устройство для дистанционного непрерывного мониторинга электрокардиограммы [Текст] / Карпов, Е. А., Карпов, Д. Е.; заявитель и патентообладатель ООО «Бизнес-инкубатор Медицина Будущего». – № 2016150673; заявл. 22.12.2016; опубл. 22.06.2018, Бюл. № 36. – 16 с.: ил.
25. Пат. 63200 Российская Федерация, МПК А 61 В 5/0402. Персональная телемедицинская диагностическая система на многофункциональном мобильном телефоне для врачей общей практики и домашней медицины [Текст] / Коваль, Ю.Ф. – №2006134317/22; заявл. 28.09.2006; опубл. 27.05.2007, Бюл. № 15. – 8 с.: ил.
26. Пат. 86088 Российская Федерация, МПК А 61 В 5/022, G 06 Q 50/00. Система дистанционного мониторинга артериального давления и сердечно-сосудистой деятельности больных с сердечно-сосудистыми заболеваниями [Текст] / Винокуров, Л. Н., Гаврилов, В.М., Кожевников, В. И., Макаров, Н. Н., Машин, В. В., Семенов, С. М.; заявители и патентообладатели ОАО «Ульяновское конструкторское бюро приборостроения», ООО «Нейрон». – № 2008143098/22; заявл. 30.10.2008; опубл. 27.08.2009, Бюл. № 24. – 2 с.: ил.

27. Пат. US2017000359 США, МПК А 61 В 5/0205, А 61 В 5/0408, А 61 В 5/145, А 61 В 5/00. Comprehensivebodyvitalsignmonitoringsystem [Текст] / Kohli, S.S., Kaul, R., Kaul, A., Ross-Howe, S., Pedro, J.; заявитель и патентообладатель CloudDs, Inc. – заявл. 17.09.2016; опубл. 05.01.2017. – 78 с.: ил.
28. Пат. US2017215743 США, МПК А 61 В 5/0205, А 61 В 5/0404, А 61 В 5/0428, А 61 В 5/0492, А 61 В 5/00, А 61 В 5/04, А 61 В 5/0408. Wearable Device Heart Monitor Systems [Текст] / Meer, D. J., Campbell, K. A., Coakley, B., Dayringer, E. J., Fraser, N. A., Gitzinger, T. E., Kim, J., Neau, M. L., Patel, M. R.; заявительипатентообладатель Motorola Mobility LLC. – №15/485,108; заявл. 11.04.2017; опубл. 03.08.2017. – 15 с.: ил.
29. Пат. US2018153425 США, МПК А 61 В 5/0402, А 61 В 5/00, А 61 В 5/0408, А 61 В5/0432. ContiniousoutpatientECGmonitoringsystem [Текст] / Solosko, T., Gehman, S., Herleikson, E., Lyster, T., Fong, S., Hansen, K., Bishay, J., Kao, C., Cross, B., Nammi, K., Mauser, C.; заявитель и патентообладатель KoninlijkePhilipsN. V. – №15/875,234; заявл. 19.01.2018; опубл. 07.06.2018. –50 с.: ил.
30. Пат. US2019254551 США, МПК А 61 В 5/0452, А 61 В 5/0408, А 61 В 5/0205, А 61 В 5/00. Multipart electrocardiography monitor optimized for capturing low amplitude cardiac action npotential propagation [Текст] / Bishay, J. M., Felix, J. Vardy, G. H.; заявительипатентообладатель Vardy Diagnostics, Inc. – №16/404,562; заявл. 06.05.2019; опубл. 22.08.2019. – 31 с.: ил.
31. Пат. WO2017039518 Швеция, МПК А 61 В 5/0409, А 61 В 5/0432. ECG electrode patch device and method for electrocardiography [Текст] / Simhag, A., Jacobsen, T., Murman, A. Araturambs, A. B. – № PCT/SE2016/050814; заявл. 30.08.2016; опубл. 09.03.2017. – 47 с.: ил.
32. Первова, Е. В. Современные методы амбулаторного мониторингования электрокардиограммы. Клиническое применение [Текст] / Первова, Е. В. // Клиницист. – 2017. – Том 11, № 2. – С. 58-73.

33. Продукция [Электронный ресурс] // ООО «ДМС Передовые технологии». – Электрон. текст. данные. – Режим доступа: <https://www.dms-at.ru/products.html> (дата обращения: 12.04.2019).
34. Рябыкина, Г. В. Диагностика ишемии миокарда методом холтеровского мониторирования ЭКГ [Текст] / Рябыкина, Г. В. // Вестник аритмологии. – 2002. – № 26. – С. 5-9.
35. Турушев Н. В. Электрокардиограф для неинвазивной регистрации спонтанной активности клеток миокарда с целью раннего обнаружения признаков внезапной сердечной смерти [Текст]: дис. ... канд. техн. наук: 05.11.17 / Турушев Никита Владимирович. – Томск, 2016. – 303 с.
36. 10 types of ECG devices for Heart Rhythm Monitoring [Электронный ресурс] // Medicwiz.com. – Электрон. текст. данные. – Режим доступа: <https://www.medicwiz.com/medtech/diagnostics/10-types-of-ecg-devices-for-heart-rhythm-monitoring> (дата обращения: 14.04.2019).
37. A Smarter Ambulatory ECG Monitor [Электронный ресурс] // CardioSTAT. – Электрон. текст. данные. – Режим доступа: <https://www.cardiostat.com/ambulatory-ecg-monitor> (дата обращения: 14.05.2018).
38. Ashley, E. A. Cardiology Explained [Текст] / Ashley, E. A., Niebauer, J. – London: Remedica, 2004. – 246 p.
39. Bansal A. Portable out-of-hospital electrocardiography: A review of current technologies [Текст] / Bansal, A., Joshi, R. // Journal of arrhythmia. – 2018. – Vol. 2, № 34. – pp. 129–138.
40. Benjamin, J. E. Heart Disease and Stroke Statistics—2018 Update: A Report From the American Heart Association [Текст] / Benjamin, J. E. [и др.] // Circulation. – 2018. – Vol. 12, № 137. – pp. e67–e492.
41. Bert, V. Which QT Correction Formulae to Use for QT Monitoring? [Электронный ресурс] / Bert, V. [и др.] // Journal of the American Heart Association. – 2019. – Vol. 6, № 5. – Режим доступа:

<https://www.ahajournals.org/doi/10.1161/JAHA.116.003264> (дата обращения: 10.09.2019).

42. Body Sensors and Electrocardiography [Текст] / R. Trobec, I. Tomašić, A. Rashkovska [и др.]. – Cham: Springer International Publishing, 2018. – 131 p.

43. С3 Holtermonitor [Электронный ресурс] // Cortrium. – Электрон. текст. данные. – Режим доступа: <https://www.cortrium.com> (дата обращения: 18.04.2019).

44. Cadmus-Bertram, L. Using Fitness Trackers in Clinical Research: What Nurse Practitioners Need to Know [Текст] / Cadmus-Bertram, L. // The journal for nurse practitioners. – 2017. – Vol. 1, № 13. – pp. 34–40.

45. CardeaSolo [Электронный ресурс] // CardiacInsight. – Электрон. текст. данные. – Режим доступа: <https://www.cardiacinsightinc.com/cardea-solo/> (дата обращения: 15.05.2019).

46. CardiaMobile [Электронный ресурс] // OMRONHealthcare. – Электрон. текст. данные. – Режим доступа: <https://omronhealthcare.com/products/kardia-mobile-ekg-ac009uas/> (дата обращения: 14.04.2019).

47. CardiacEventRecorder [Электронный ресурс] // AmericanHeartAssociation. – Электрон. текст. данные. – Режим доступа: <https://www.heart.org/en/health-topics/arrhythmia/prevention--treatment-of-arrhythmia/cardiac-event-recorder> (дата обращения: 14.04.2019).

48. Cardiovascular_disease [Электронный ресурс] // Официальный сайт Всемирной организации здоровья. – Электрон. текст. данные. – Режим доступа: https://www.who.int/cardiovascular_diseases/en/ (дата обращения: 14.04.2019).

49. CM 4000 Manual [Электронный ресурс] // Getemed. – Электрон. текст. данные. – Режим доступа: https://www.getemed.net/fileadmin/user_upload/downloads/CM4000_PB_EN_00170_RevB.pdf (дата обращения: 18.04.2019).

50. Crawford, M. ACC/AHA Guidelines for Ambulatory Electrocardiography: Executive Summary and Recommendations [Текст] / Crawford, M. [и др.] // *Circulation*. – 1999. – Vol. 8, № 100. – pp. 886–893.
51. CronovoSmartWatch [Электронный ресурс] // Cronovo. – Электрон. текст. данные. – Режим доступа: <http://www.cronovo.com> (дата обращения: 14.04.2019).
52. DesigningFitnessWearablesforImprovedHealthcare [Электронный ресурс] // *ElectronicDesign*. – Электрон. текст. данные. – Режим доступа: <https://www.electronicdesign.com/embedded-revolution/designing-fitness-wearables-improved-healthcare> (дата обращения: 14.04.2019).
53. DigiTrakXTRecorderinstructionforuse [Электронный ресурс] // Philips.com. – Электрон. текст. данные. – Режим доступа: [http://incenter.medical.philips.com/doclib/enc/fetch/2000/4504/577242/577243/577246/581606/1482581/DigiTrak_XT_Instructions_for_Use_\(English\).pdf%3Fnodeid%3D5064627%26vernum%3D1](http://incenter.medical.philips.com/doclib/enc/fetch/2000/4504/577242/577243/577246/581606/1482581/DigiTrak_XT_Instructions_for_Use_(English).pdf%3Fnodeid%3D5064627%26vernum%3D1) (дата обращения: 18.04.2019).
54. DL 800 [Электронный ресурс] // BioTel. – Электрон. текст. данные. – Режим доступа: <https://www.myheartmonitor.com/device/dl-800/> (дата обращения: 18.04.2019).
55. Drew, B. J. Frequency, characteristics, and clinical significance of transient ST segment elevation in patients with acute coronary syndromes [Текст] / Drew, B. J., Pelter, M. M., Adams, M. G. // *European Heart Journal*. – 2002. – № 23. – pp. 941-947.
56. ePatch [Электронный ресурс] // BioTelemetryTechnology. – Электрон. текст. данные. – Режим доступа: <https://epatch.madebydelta.com/epatch-technology/> (дата обращения: 18.04.2019).
57. ExternalCardiacAmbulatoryTelemetry [Электронный ресурс] // MedNet. – Электрон. текст. данные. – Режим доступа: http://www.mednethealth.net/pdf/Heartrak_ECAT.pdf (дата обращения: 28.04.2019).
58. Fornell, D. Real-time vs. Post-monitoring Review Approaches to Holter, Event Recording [Электронный ресурс] / Fornell, D. / *Diagnostic and Interventional*

- Cardiology. – Электрон. журн. – Режим доступа: <https://www.dicardiology.com/content/blogs/real-time-vs-post-monitoring-review-approaches-holter-event-recording> (дата обращения: 14.05.2019).
59. Francis, J. ECG Monitoring Leads and Special Leads [Текст] / Francis, J. // Indian pacing and electrophysiology journal. – 2016. – №3. – С. 1-4.
60. Fujiki A. Differences in the Slope of the QT-RR Relation Based on 24-Hour Holter ECG Recordings between Cardioembolic and Atherosclerotic Stroke [Текст] / Fujiki, A., Sakabe, M. // Internal medicine. – 2016. – Vol. 20, № 55. – pp. 2927–2932.
61. Fung, E. Electrocardiographic patch devices and contemporary wireless cardiac monitoring [Электронный ресурс] / Fung, E. [и др.] // Frontiers in physiology. – 2015. – Vol. 6. – DOI: 10.3389/fphys.2015.00149.
62. Galli, A. Holter Monitoring and Loop Recorders: From Research to Clinical Practice [Текст] / Galli, A., Ambrosini, F., Lombardi, F. // Arrhythmia and electrophysiology review. – 2016. – Vol. 2, № 5. – pp. 136–143.
63. Halcox, J.P.J. Assessment of Remote Heart Rhythm Sampling Using the AliveCor Heart Monitor to Screen for Atrial Fibrillation [Текст] / Halcox, J. P. J. [и др.] // Circulation. – 2017. – Vol. 19, № 136. – pp. 1784–1794.
64. HolterMonitor [Электронный ресурс] // AmericanHeartAssociation. – Электрон. текст. данные. – Режим доступа: <https://www.heart.org/en/health-topics/heart-attack/diagnosing-a-heart-attack/holter-monitor#.WfljGdJSy70> (дата обращения: 24.04.2018).
65. Jain, S. QRS detection using adaptive filters: A comparative study [Текст] / Jain, S. [и др.] // ISA Transactions. – 2017. – № 66. – pp. 362–375.
66. Kodermiyatov R.E. Methods and approaches for automatic processing and storage of high-potential electrocardiogram registered by hardware and software complex on nanosensors [Текст] / Kodermiyatov, R. E. [и др.] // MATEC Web of Conferences. – 2018. – № 155. – с. 1-7. – DOI: 10.1051/matecconf/201815501008

67. Kodermyatov R.E. Research into spontaneous activity of myocardial cells under normal and pathological conditions using the hardware and software complex based on nanosensors [Электронный ресурс] / Kodermyatov, R. E. [и др.] // IOP Conference Series: Materials Science and Engineering. – 2018. – № 457. – № документа 012013. – DOI: <https://doi.org/10.1088/1757-899X/457/1/012013>
68. Kodermyatov, R. E. Development of a high-resolution apparatus to monitor physiological state of a person undergoing extreme conditions [Текст] / Kodermyatov, R. E. [и др.] // MATEC Web of Conferences. – 2016. – № 48. – с. 1-7. – DOI: [10.1051/matecconf/20164805004](https://doi.org/10.1051/matecconf/20164805004)
69. Kodermyatov, R. E. Novel high-resolution nanosensor-based measuring equipment for ECG recording [Текст] / Kodermyatov, R. E. [и др.] // Measurement. - 2019. - № 146. – с. 215–229. – DOI: [10.1016/j.measurement.2019.06.023](https://doi.org/10.1016/j.measurement.2019.06.023)
70. Kodermyatov, R. E. Pilot results of studying cardiac micropotentials in patients with myocardial infarction and cardiogenic shock [Текст] / Kodermyatov, R. E. [и др.] // Siberian Medical Journal. – 2018. – № 33. – с. 103-110. – DOI: [10.29001/2073-8552-2018-33-4-103-110](https://doi.org/10.29001/2073-8552-2018-33-4-103-110).
71. Kodermyatov, R. E. Recording of electromyographic biopotentials using nanosensors and osteosynthesis performed using porous implants with bioactive coatings as a basis for creating upper limb [Текст] / Kodermyatov, R. E., [и др.] // International Journal of Mechanical Engineering and Technology. – 2018. – № 10. – с. 724-734.
72. Kodermyatov, R. E. Structural resonance methods for image processing and pattern recognition [Текст] / Kodermyatov, R. E. [и др.] // International Journal of Applied Engineering Research. – 2017. – № 19. – с. 9087-9098.
73. Kodermyatov, R. E. Wearable nanosensor-based hardware and software complex for dynamic cardiac monitoring [Электронный ресурс] / Kodermyatov, R. E. [и др.] // IOP Conference Series: Journal of Physics: Conference Series. – 2019. - №1327. - № документа 012029. - DOI: <https://doi.org/10.1088/1742-6596/1327/1/012029>

74. Kodermyatov, R. E. Advanced features of ECG mapping [Электронный ресурс] / Kodermyatov, R. E. [и др.] // IOP Conference Series: Journal of Physics: Conference Series. – 2019. - №1327. - № документа 012027. - DOI: [https://doi.org/ 10.1088/1742-6596/1327/1/012027](https://doi.org/10.1088/1742-6596/1327/1/012027)
75. Leyden, M. J. Adelaide Stroke Incidence Study [Текст] / Leyden, M. J. [и др.] // Stroke. – 2013. – Vol. 5, № 44. – pp. 1226–1231.
76. Malik, M. Heart rate variability: Standards of measurement, physiological interpretation, and clinical use [Текст] / Malik, M. // Circulation. – 1996. – № 93. – pp. 1043–1065.
77. Manikandan, M. S. A novel method for detecting R-peaks in electrocardiogram (ECG) signal [Текст] / Manikandan, M. S., Soman, K. P. // Biomedical Signal Processing and Control. – 2012. – Vol. 2, № 7. – pp. 118–128.
78. МСОТPatchManual 2.0 [Электронный ресурс] // BioTel. – Электрон. текст. данные. – Режим доступа: <https://www.myheartmonitor.com/wp-content/uploads/sites/2/2018/03/МСОТ-Patch-Manual-2.0.pdf> (дата обращения: 18.04.2019).
79. МСТ 3 Lead (МСТ 3L) [Электронный ресурс] // BioTel. – Электрон. текст. данные. – Режим доступа: <https://www.gobio.com/device/mct-3-lead/> (дата обращения: 18.04.2019).
80. Medtronic'swearablevestbringsnoninvasivetwistocardiacmapping [Электронный ресурс] // MedCityNews. – Электрон. текст. данные. – Режим доступа: <https://medcitynews.com/2017/02/medtronics-wearable-vest-brings-noninvasive-twist-cardiac-mapping/?rf=> (дата обращения: 14.04.2019).
81. Mitra, S. An approach to a Rough Set Based Disease Inference Engine for ECG Classification [Текст] / Mitra, S., Mitra, M., Chaudhuri, B.B. // Rough Sets and Current Trends in Computing: 5th International Conference. – Berlin: Springer, 2006. – pp. 398-407.

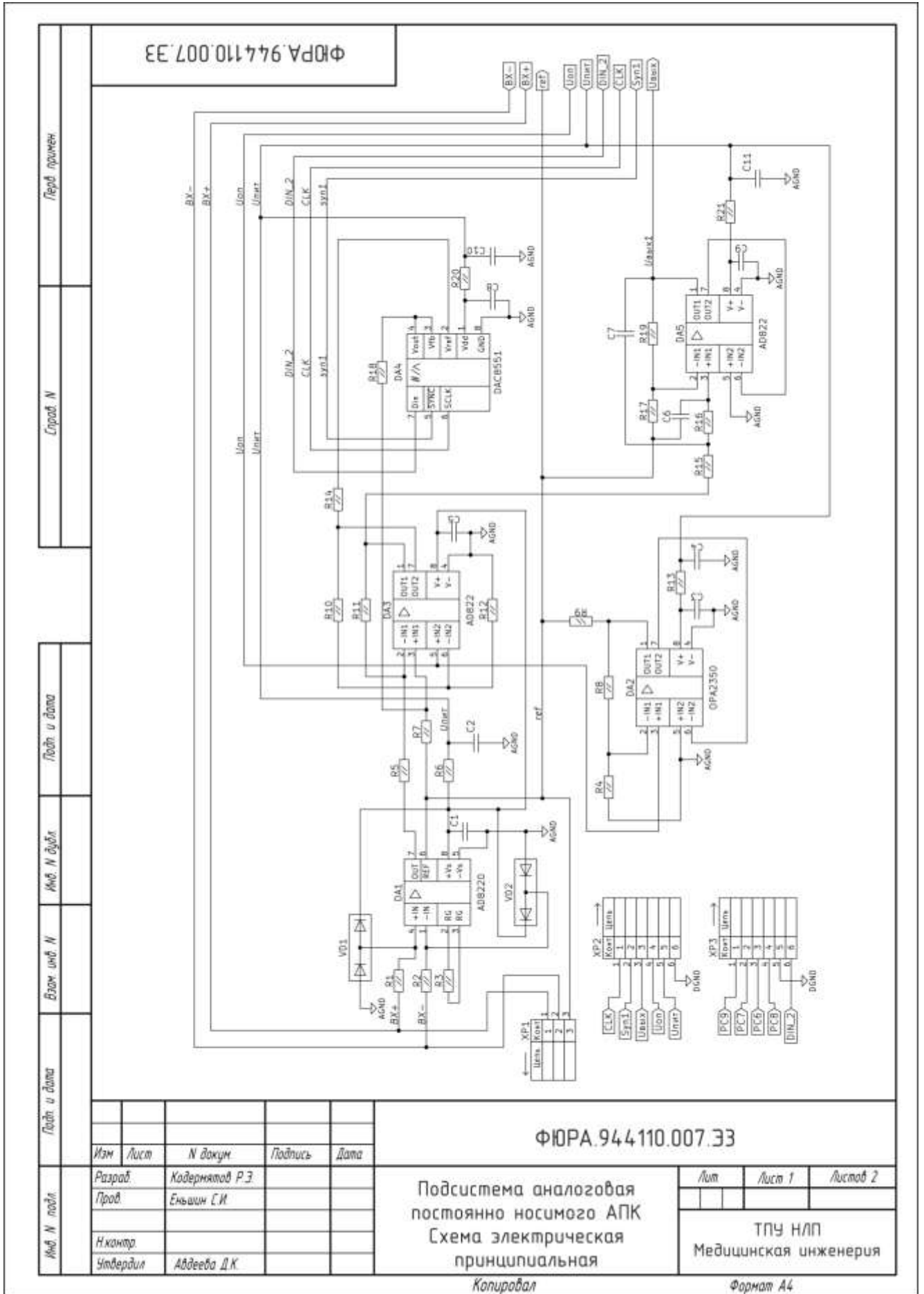
82. Mittal, S. Ambulatory External Electrocardiographic Monitoring: Focus on Atrial Fibrillation [Текст] / Mittal, S., Movsowitz, C., Steinberg, J. S. // Journal of the American College of Cardiology. – 2011. – Vol. 17, № 58. – pp. 1741–1749.
83. Montanez, A. Prolonged QTc Interval and Risks of Total and Cardiovascular Mortality and Sudden Death in the General Population: A Review and Qualitative Overview of the Prospective Cohort Studies [Текст] / Montanez, A. [и др.] // JAMA Internal Medicine. – 2004. – Vol. 9, № 164. – pp. 943–948.
84. MoveECG [Электронный ресурс] // Withings. – Электрон. текст. данные. – Режим доступа: <https://www.withings.com/ca/en/move-ecg> (дата обращения: 14.04.2019).
85. Müller, D. How Sudden Is Sudden Cardiac Death? [Текст] / Müller, D., Agrawal, R., Arntz, H-R. // Circulation. – 2006. – № 11. – pp.1146-1150.
86. Omron ECG HCG 801 Review – An All Home-Use Medical Equipment [Электронныйресурс] // Cardiocritic.com. – Электрон. текст. данные. – Режимдоступа: <https://www.cardiocritic.com/heart-rate-monitors/portable-ecg/hcg-801-review/#tab-con-4> (дата обращения: 14.04.2019).
87. Pandit, D. A lightweight QRS detector for single lead ECG signals using a max-min difference algorithm [Текст] / Pandit, D. [и др.] // Computer Methods and Programs in Biomedicine. – 2017. –№ 144. – pp. 61–75.
88. Peter, Z. Ambulatory Arrhythmia Monitoring [Текст] / Peter, Z., Alena, G. // Circulation. – 2010. – Vol. 16, № 122. – pp. 1629–1636.
89. PostEvent [Электронный ресурс] // PreventiceSolutions. – Электрон. текст. данные. – Режим доступа: <https://www.preventicesolutions.com/patients/body-guardian-post-event> (дата обращения: 14.04.2019).
90. Puri, A. Use of implantable loop recorders to unravel the cause of unexplained syncope [Текст] / Puri, A., Srivastava, R. K. // Indian pacing and electrophysiology journal. – 2013. – Vol.2, № 13. – pp. 66–75.

91. Reeder, B. Health at hand: A systematic review of smart watch uses for health and wellness [Текст] / Reeder, B., David, A. // *Journal of Biomedical Informatics*. – 2016. – № 63. – pp. 269–276.
92. SEER 1000 Multi-Channel Digital Holter Recorder and Wireless Applications [Электронный ресурс] / GeHealthCare. – Электрон. текст. данные. – Режим доступа: <https://www.gehealthcare.co.uk/-/media/e909bea8087444128d942a82461bc5ed.pdf> (дата обращения: 18.04.2019).
93. Shaffer, F. An Overview of Heart Rate Variability Metrics and Norms [Электронный ресурс] / Shaffer, F., Ginsberg, J.P. // *Frontiers in public health*. – 2017. – №5. – DOI: 10.3389/fpubh.2017.00258
94. Shekha, K. Risk Stratification for Sudden Cardiac Death In Patients With Non-ischemic Dilated Cardiomyopathy [Текст] / Shekha, K. [и др.] // *Indian Pacing Electrophysiol J*. – 2005. – №5. – pp. 122-138.
95. Simson, M. B. Use of signal in terminal QRS complex to identify patients with ventricular tachycardia after myocardial infarction [Текст] / Simson, M. B. // *Circulation*. – 1981. – №64. – pp. 235-242.
96. Solomon, M.D. Incidence and timing of potentially high-risk arrhythmias detected through long term continuous ambulatory electrocardiographic monitoring [Текст] / Solomon, M.D. [и др.] // *BMC Cardiovascular Disorders*. – 2016. – Vol. 1, № 16. – p. 35.
97. Sosnowski, M. Circadian variability of ventricular late potential after myocardial infarction [Текст] / Sosnowski, M., Czyz, Z., Petelenz, T., Tendera, M. // *Electrocardiology 96: From cell to the body surface*. – USA: World Scientific Publ. Co. J. Liebman, 1997. – pp. 407-410.
98. SpyderECG [Электронный ресурс] // WEBBiotechnology. – электрон. текст. данные. – Режим доступа: <https://web-biotech.com> (дата обращения: 28.04.2019).

99. Steijlen, A. S. A Novel 12-Lead Electrocardiographic System for Home Use: Development and Usability Testing [Текст] / Steijlen, A. S. [и др.] // JMIR mHealth and uHealth. – 2018. – Vol. 7, № 6. – pp. e10126–e10126.
100. Stein, P.K. Differing Effects of Age on Heart Rate Variability in Men and Women [Текст] / Stein, P.K., Kleiger, R.E., Rottman, J.N. // American Journal of Cardiology. – 1997. – Vol. 3, № 80. – pp. 302–305.
101. Steinberg, C. A Novel Wearable Device for Continuous Ambulatory ECG Recording: Proof of Concept and Assessment of Signal Quality [Текст] / Steinberg, C. [и др.] // Biosensors. – 2019. – Vol. 1, № 9. – p. 1-13. – DOI: 10.3390/bios9010017
102. TelePatchCardiacMonitorPM750 [Электронный ресурс] / MediComp. – электрон. текст. данные. – Режим доступа: https://medicompinc.com/wp-content/uploads/2017/04/TelePatch_User-_Manual.pdf (дата обращения: 28.04.2019).
103. TeleSense [Электронный ресурс] / ScottCare. – электрон. текст. данные. – Режим доступа: <http://www.scottcare.com/telesense-3-in-1-remote-cardiac-monitor-mct-holter-event> (дата обращения: 18.04.2019).
104. TeleSenseReport [Электронный ресурс] / Управление по санитарному надзору за качеством пищевых продуктов и медикаментов США. – электрон. текст. данные. – Режим доступа: https://www.accessdata.fda.gov/cdrh_docs/pdf14/K142180.pdf (дата обращения: 18.04.2019).
105. Trobec, R. Computer analysis of multichannel ECG [Текст] // Computers in Biology and Medicine. – 2003. – Vol. 3, № 3. – pp. 215–226.
106. Tsang, J.-P. Benefits of monitoring patients with mobile cardiac telemetry (MCT) compared with the Event or Holter monitors / Tsang, J.-P., Mohan, S. // Medical devices: evidence and research. – 2013. – Vol. 7. – pp. 1–5.
107. Tung C.E. Diagnostic Yield of Extended Cardiac Patch Monitoring in Patients with Stroke or TIA [Электронный ресурс] / Tung, C.E. [и др.] // Frontiers in neurology. – Электрон. журн. – 2015. – Vol. 5. – DOI: 10.3389/fneur.2014.00266

108. Umetani, K. Twenty-Four Hour Time Domain Heart Rate Variability and Heart Rate: Relations to Age and Gender Over Nine Decades [Текст] / Umetani, K. [и др.] // Journal of the American College of Cardiology. – 1998. – Vol. 3, № 31. – pp. 593–601.
109. Wimmer, N. J. The clinical significance of continuous ECG (ambulatory ECG or Holter) monitoring of the ST-segment to evaluate ischemia: a review [Текст] / Wimmer, N. J., Scirica, B. M., Stone, P. H. // Progress in cardiovascular diseases. – 2013. – Vol. 2, № 56. – pp. 195–202.
110. Wolf, P. A. Atrial Fibrillation: A Major Contributor to Stroke in the Elderly: The Framingham Study [Текст] / Wolf, P. A., Abbott, R. D., Kannel, W. B. // JAMA Internal Medicine. – 1987. – Vol. 9, № 147. – pp. 1561–1564.
111. Xue, Q. Neural-network-based adaptive matched filtering for QRS detection [Текст] / Xue, Q., Hu, Y. H., Tompkins, W. J. // IEEE Transactions on Biomedical Engineering. – 1992. – Vol. 4, № 39. – pp. 317–329.
112. ZIO Wireless Patch May Be Better Option Than Holter Monitors for Cardiac Arrhythmia Diagnosis [Электронный ресурс] // «MedGadget» – Электрон. журн. – Режим доступа: <https://www.medgadget.com/2014/01/zio-wireless-patch-may-be-better-option-than-holter-monitors-for-cardiac-arrhythmia-diagnosis.html> (дата обращения: 14.05.2019).

ПРИЛОЖЕНИЕ А
ПРИНЦИПИАЛЬНЫЕ СХЕМЫ АПК



ФЮРА.944110.007.ЭЗ

Лист 1 из 1

Спроект. И

Лист 1 из 1

Имя. И. Фамилия

Лист 1 из 1

Лист 1 из 1

Изм	Лист	№ докум	Подпись	Дата
Разработ		Кодерятов Р.Э		
Пров		Еньшин С.И		
Начник				
Утвердил		Авдеева Д.К		

ФЮРА.944110.007.ЭЗ

Подсистема аналоговая
постоянно носимого АПК
Схема электрическая
принципиальная

Лист	Лист 1	Листов 2
------	--------	----------

ТПУ НЛП
Медицинская инженерия

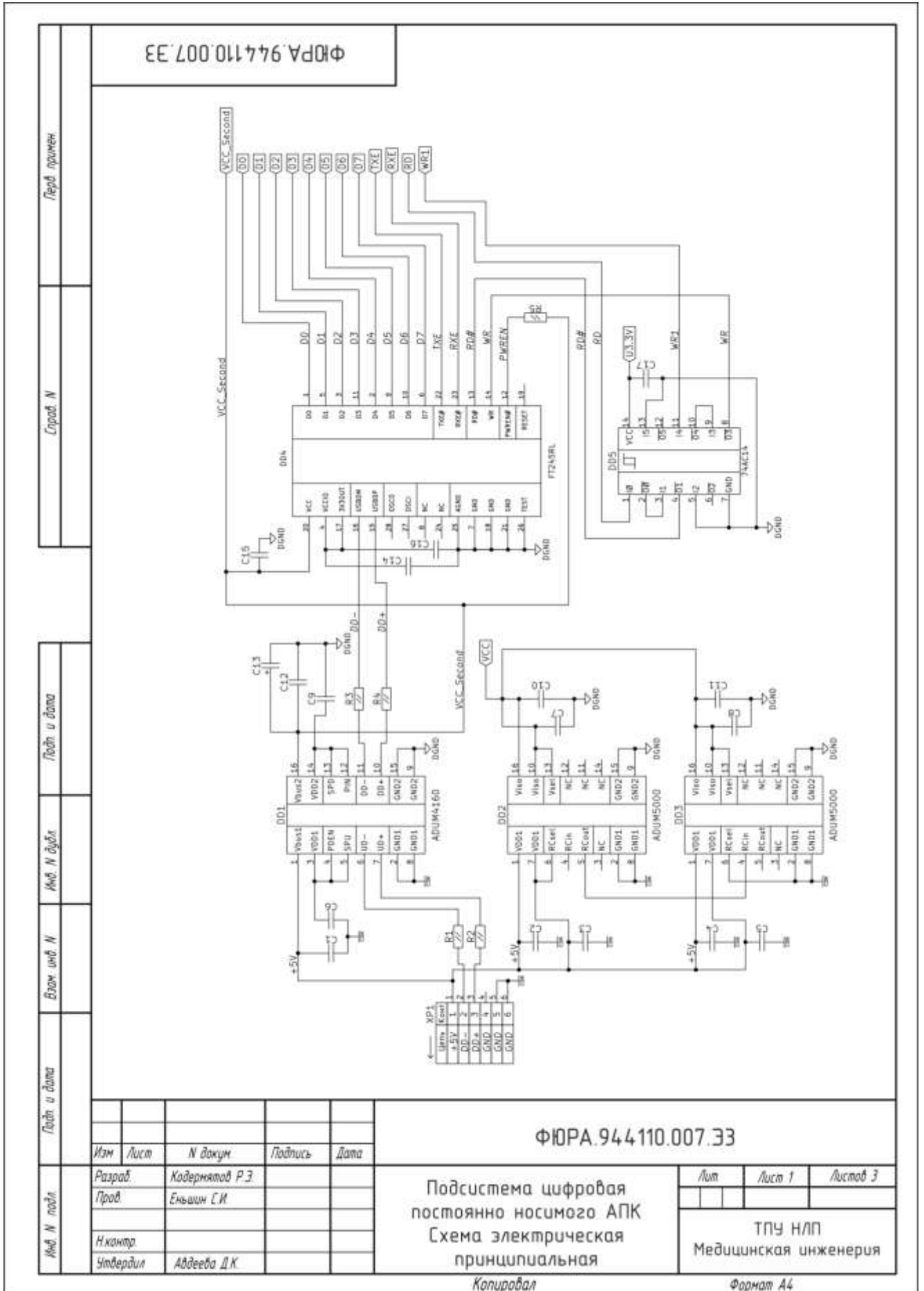
Копировал

Формат А4

Перв. примен.		№	Наименование	Кол.	Примечание		
		Конденсаторы					
		С1-С5	1 мкФ X5R 10% 16В 0805	5			
		С8,С9	1 мкФ X5R 10% 16В 0805	2			
Справ. N		С10,С11	1 мкФ X5R 10% 16В 0805	2			
		С12-С16	1 мкФ X5R 10% 16В 0805	5			
		Микросхемы					
		DA1	AD8220ARMZ MSOP-8	1			
		DA2	OPA2350 SOIC-8	1			
		DA3,DA5	AD822ARZ SOIC-8	2			
Подп. и дата		DA4	DAC8551DGK MSOP-8	1			
		DA6	DAC7513E MSOP-8	1			
		DA7	AD822ARZ SOIC-8	1			
Инв. N дубл.		DA8	MAX4641 MSOP-8	1			
Взам. инв. N							
Подп. и дата							
		ФЮРА.944110.007.ПЭ					
		Изм	Лист	N докум.	Подпись	Дата	
Инв. N подл.		Разраб.	Кодермятов Р.Э.				
		Пров.	Еньшин С.И.				
		Н.контр.					
		Утвердил	Авдеева Д.К.				
		Подсистема аналоговая постоянно носимого АПК Перечень элементов					
					Лит	Лист 1	Листов 3
						ТПУ НПЛ Медицинская инженерия	
		Копировал				Формат А4	

Перв. примен.		№	Наименование	Кол.	Примечание
		Резисторы			
		R1-R3	0.125Вт 0805 1%, 10 кОм	3	
		R4,R8,R9	0.125Вт 0805 1%, 0 Ом	3	
Справ. N		R5	0.125Вт 0805 1%, 2,2 кОм	2	
		R6,R13,R21	0.125Вт 0805 1%, 51 Ом	3	
		R7,R10	0.125Вт 0805 1%, 10 кОм	2	
		R11	0.125Вт 0805 1%, 91 кОм	1	
		R14	0.125Вт 0805 1%, 5,1 кОм	1	
		R15,R16	0.125Вт 0805 1%, 220 Ом	2	
		R18	0.125Вт 0805 1%, 10 кОм	1	
Подп. и дата		R19	0.125Вт 0805 1%, 5,6 кОм	1	
		R20	0.125Вт 0805 1%, 270 Ом	1	
		R22,R23	0.125Вт 0805 1%, 24 кОм	2	
Инв. N дубл.		R24	0.125Вт 0805 1%, 1,3 кОм	1	
		R25	0.125Вт 0805 1%, 9,1 кОм	1	
Взам. инв. N		R26	0.125Вт 0805 1%, 300 Ом	1	
		R27	0.125Вт 0805 1%, 16 кОм	1	
Подп. и дата					
Инв. N подл.		Изм	Лист	N докум.	Подпись
		Изм	Лист	N докум.	Подпись
		Разраб.	Кодермятов Р.Э.		
		Пров.	Еньшин С.И.		
		Н.контр.			
		Утвердил	Авдеева Д.К.		
ФЮРА.944110.007.ПЭ					
Подсистема аналоговая постоянно носимого АПК Перечень элементов					Лит
					Лист 2
					Листов 3
					ТПУ НПЛ Медицинская инженерия
Копировал					Формат А4

		№	Наименование	Кол.	Примечание
Перв. примен.			Резисторы		
		R28	0.125Вт 0805 1%, 130 кОм	1	
		R29	0.125Вт 0805 1%, 120 кОм	1	
Справ. N		R30	0.125Вт 0805 1%, 1,1 кОм	1	
		R31,R32	0.125Вт 0805 1%, 1 МОм	2	
			Приборы полупроводниковые		
		VD1,VD2	BAV199 SOT23-3	2	
			Разъемы		
Подп. и дата		XP1	PLS-3	1	
		XP2	PBD-3	1	
		XP3	PBS-6	1	
Инв. N дубл.					
Взам. инв. N					
Подп. и дата					
ФЮРА.944110.007.ПЭ					
Инв. N подл.	Изм	Лист	N докум.	Подпись	Дата
	Разраб.		Кодермятов Р.Э.		
	Пров.		Еньшин С.И.		
	Н.контр.				
	Утвердил		Авдеева Д.К.		
			Подсистема аналоговая постоянно носимого АПК Перечень элементов		
			Лит	Лист 3	Листов 3
			ТПУ НПЛ Медицинская инженерия		
			Копировал		
			Формат А4		



ФЮРА.944110.007.Э3

Лист 1

Спроект. И

Лист и дата

Имя. И. Фамилия

Взам. инв. И

Лист и дата

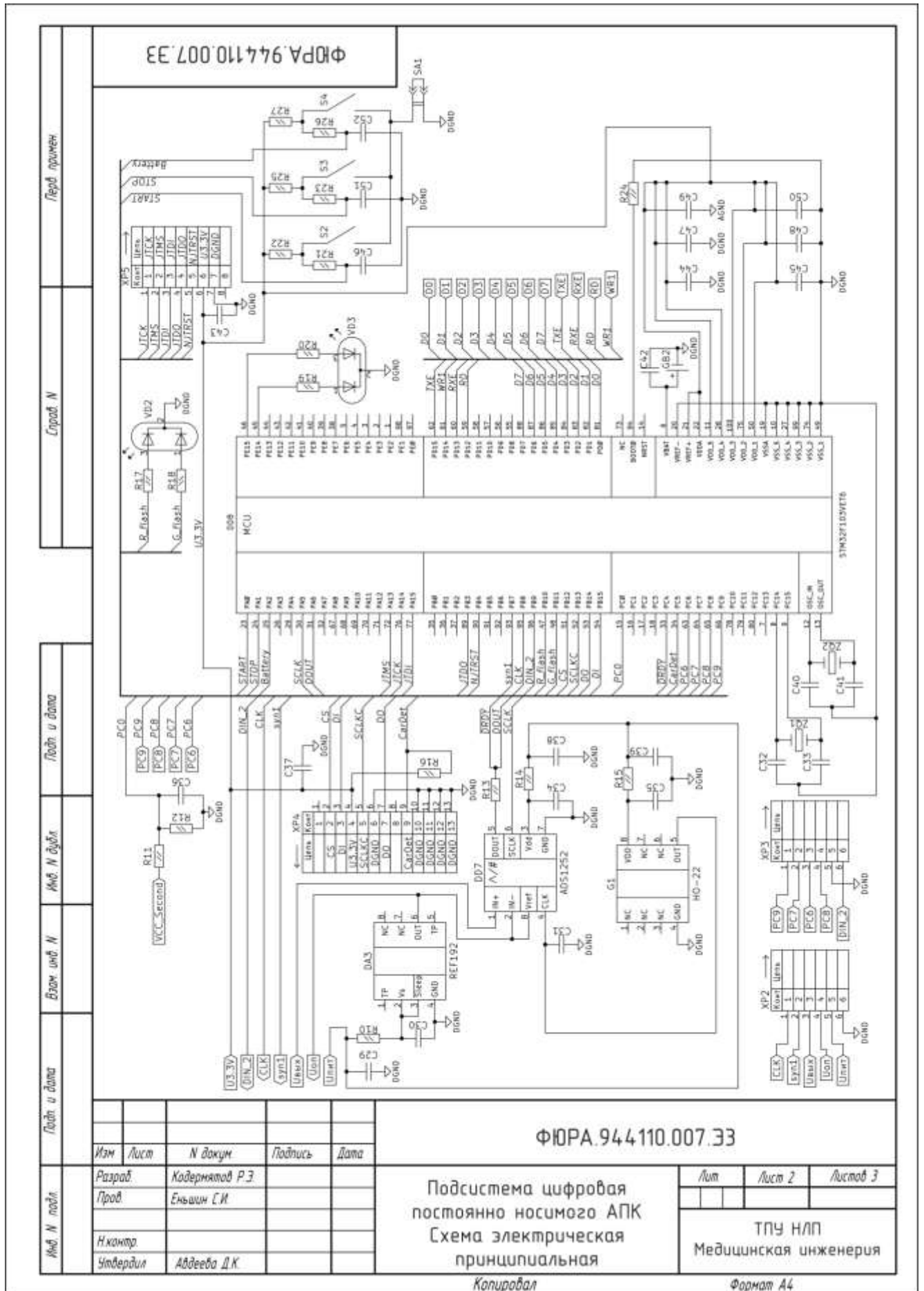
Изм	Лист	И докум	Подпись	Дата
Разработ		Кадыржанов Р.Э		
Пров		Еньшиев С.И		
Исполн				
Утвердил		Абдиева Д.К		

ФЮРА.944110.007.Э3

Подсистема цифровая
постоянно носимого АПК
Схема электрическая
принципиальная

Копировал

Лист	Лист 1	Листов 3
ТПУ НЛП Медицинская инженерия		
Формат А4		



ФЮРА.944110.007.ЭЗ

Стор. N

Лист N

Изм.	Лист	N докум.	Подпись	Дата	Лист и дата	Лист и дата
Разраб.						
Пров.						
Н.кантр.						
Утвердил						

ФЮРА.944110.007.ЭЗ

Подсистема цифровая
постоянно носимого АПК
Схема электрическая
принципиальная

Лист	Лист 2	Листов 3
ТПУ НЛП Медицинская инженерия		

Копировал

Формат А4

ФЮРА.944110.007.Э3

Лист примен

Спроект. И

Лист и дата

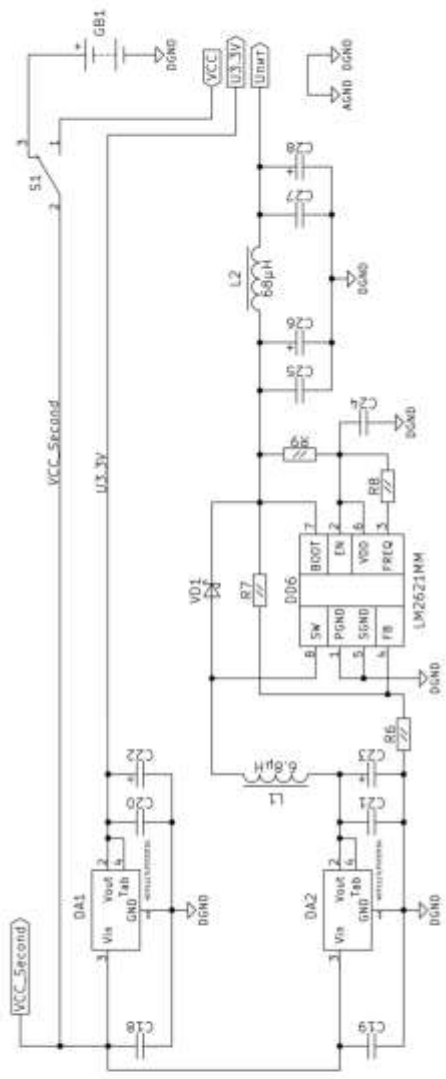
Имя. И. Фамилия

Взам. инв. И

Лист и дата

Имя. И. Фамилия

Изм	Лист	И докум	Подпись	Дата
Разработ		Кадыржанов Р.Э		
Проект		Евнин С.И		
Исполнитель				
Утвердил		Абдиева Д.К		



ФЮРА.944110.007.Э3

Подсистема цифровая
постоянно носимого АПК
Схема электрическая
принципиальная

Лист	Лист 3	Листов 3

ТПУ НЛП
Медицинская инженерия

Копировал

Формат А4

		№	Наименование	Кол.	Примечание
Перв. примен.			Кондесаторы		
		С1-С8	1 мкФ X5R 10% 16В 0805	8	
		С9	0,1 мкФ X5R 10% 16В 0805	1	
Справ. N		С10-С12	1 мкФ X5R 10% 16В 0805	3	
		С13	47 мкФ Tantalum 10% 16В Case B	1	
		С14-С21	1 мкФ X5R 10% 16В 0805	8	
		С22,С23	47 мкФ Tantalum 10% 16В Case B	2	
		С24	0,1 мкФ X5R 10% 16В 0805	1	
Подп. и дата		С25	1 мкФ X5R 10% 16В 0805	1	
		С26	47 мкФ Tantalum 10% 16В Case B	1	
		С27	1 мкФ X5R 10% 16В 0805	1	
		С28	47 мкФ Tantalum 10% 16В Case B	1	
		С29,30	1 мкФ X5R 10% 16В 0805	2	
Инв. N дубл.		С31-33	12 нФ X5R 10% 16В 0805	3	
		С34,35	1 мкФ X5R 10% 16В 0805	2	
Взам. инв. N		С36	0,1 мкФ X5R 10% 16В 0805	1	
		С37,38,39	1 мкФ X5R 10% 16В 0805	3	
Подп. и дата					
Инв. N подл.	Изм	Лист	N докум.	Подпись	Дата
	Разраб.		Кодермятов Р.Э.		
	Пров.		Еньшин С.И.		
	Н.контр.				
	Утвердил		Авдеева Д.К.		
ФЮРА.944110.007.ПЭ					
<i>Подсистема цифровая постоянно носимого АПК Перечень элементов</i>					Лит
					Лист 1
					Листов 5
					ТПУ НПЛ Медицинская инженерия
<i>Копировал</i>					<i>Формат А4</i>

Перв. примен.		№	Наименование	Кол.	Примечание				
				Кондесаторы					
		С40,С41	12 пФ X5R 10% 16В 0805	2					
		С42	0,1 мкФ X5R 10% 16В 0805	1					
Справ. N		С43	1 мкФ X5R 10% 16В 0805	1					
		С44-С52	0,1 мкФ X5R 10% 16В 0805	9					
		Микросхемы							
		DA1	NCP1117LPST33T3G SOT-223	1					
		DA2	REF192 SOIC-8	1					
		DD1	ADUM4160 SO-16W	1					
Подп. и дата		DD2,DD3	ADUM6000 SO-16W	2					
		DD4	FT245RL SSOP-28	1					
		DD5	74НС14 SOIC-14	1					
Инв. N дубл.		DD6	LM2621MM MSOP-8	1					
		DD7	ADS1252 SOIC-8	1					
Взам. инв. N		DD8	STM32F103VET6 LQFP-100	1					
Подп. и дата									
Инв. N подл.		Изм	Лист	N докум.	Подпись	Дата	ФЮРА.944110.007.ПЭ		
		Разраб.	Кодермятов Р.Э.						
		Пров.	Еньшин С.И.						
		Н.контр.					ТПУ НПЛ Медицинская инженерия		
		Утвердил	Авдеева Д.К.						
						Подсистема цифровая постоянно носимого АПК Перечень элементов			

Копировал

Формат А4

Перв. примен.	№	Наименование	Кол.	Примечание
		Тактовые генераторы		
	G1	6.144 МГц HO-22 DIP-8	1	
Справ. N		Гальванические элементы		
	GB1	Тип AA NiMH	4	
	GB2	CR2032	1	
		Катушки индуктивности		
Подп. и дата	L1	Дроссель LQH32MN6R8K23 6,8 мкГн	1	
	L2	Дроссель LQH32MN680K23 68 мкГн	1	
		Резисторы		
	R1-R4	0.125Вт 0805 1%, 22 Ом	4	
	R5	0.125Вт 0805 1%, 9,1 кОм	1	
	R6	0.125Вт 0805 1%, 43 кОм	1	
	R7	0.125Вт 0805 1%, 150 кОм	1	
	R8	0.125Вт 0805 1%, 200 кОм	1	
	R9	0.125Вт 0805 1%, 510 Ом	1	
Изм	Лист	N докум.	Подпись	Дата
	ФЮРА.944110.007.ПЭ			
Ине. N подл.	Разраб.	Кодермятов Р.Э.		
	Пров.	Еньшин С.И.		
	Н.контр.			
	Утвердил	Авдеева Д.К.		
Подсистема цифровая постоянно носимого АПК Перечень элементов			Лит	Лист 3
			ТПУ НПЛ Медицинская инженерия	
			Листов 5	
Копировал			Формат А4	

Перв. примен.		№	Наименование	Кол.	Примечание							
		Резисторы										
		R10	0.125Вт 0805 1%, 22 Ом	1								
		R11	0.125Вт 0805 1%, 36 кОм	1								
Справ. N		R12	0.125Вт 0805 1%, 39 кОм	1								
		R13	0.125Вт 0805 1%, 240 Ом	1								
		R14	0.125Вт 0805 1%, 22 Ом	1								
		R15	0.125Вт 0805 1%, 51 Ом	1								
		R16	0.125Вт 0805 1%, 9,1 кОм	1								
		R17-R20	0.125Вт 0805 1%, 220 Ом	4								
		R21,R23	0.125Вт 0805 1%, 10 Ом	2								
Подп. и дата		R22,R25	0.125Вт 0805 1%, 10 кОм	2								
		R26	0.125Вт 0805 1%, 10 Ом	1								
		R27	0.125Вт 0805 1%, 10 кОм	1								
Инв. N дубл.		Переключатели										
Взам. инв. N		S1	KBB70-2P3W	1								
		S2-S4	KLS7-TS6601-7.0-180	3								
Подп. и дата		SA1	KBB70-2P3W	1								
		ФЮРА.944110.007.ПЭ										
Инв. N подл.		Изм	Лист	N докум.	Подпись	Дата	Подсистема цифровая постоянно носимого АПК Перечень элементов					
		Разраб.	Кодермятов Р.Э.							Лит	Лист 4	Листов 5
		Пров.	Еньшин С.И.									
		Н.контр.								ТПУ НПЛ Медицинская инженерия		
		Утвердил	Авдеева Д.К.				Копировал					
						Формат А4						

Перв. примен.	№	Наименование	Кол.	Примечание				
		Приборы полупроводниковые						
	VD1	MBR0530TIG диод шотки 0.5A, 30V	1					
	VD2,VD3	L-3WEGW светодиоды	2					
Справ. N		Разъемы						
	XP1	USB_Micro_B	1					
	XP2	PLD-6	1					
	XP3	PLS-6	1					
	XP4	TFP09-2-12B	1					
	XP5	PLD-6	1					
Подп. и дата	XP6	PBD-8	1					
		Кварцевые резонаторы						
Инв. N дубл.	ZQ1	ТС-38 32,768 кГц	1					
	ZQ2	НС-49SM 8 МГц	1					
Взам. инв. N								
Подп. и дата								
Инв. N подл.	Изм	Лист	N докум.	Подпись	Дата	ФЮРА.944110.007.ПЭ		
	Разраб.	Кодермятов Р.Э.						
	Пров.	Еньшин С.И.						
	Н.контр.					ТПУ НПЛ Медицинская инженерия		
	Утвердил	Авдеева Д.К.						
					Подсистема цифровая постоянно носимого АПК Перечень элементов			

Копировал

Формат А4

ПРИЛОЖЕНИЕ Б
КОНСТРУКТОРСКАЯ ДОКУМЕНТАЦИЯ НА НАНОСЕНСОР

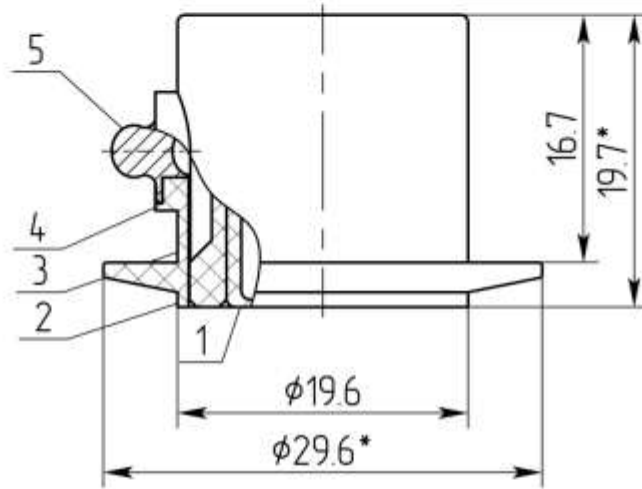
Формат	Зона	Поз.	Обозначение	Наименование	Кол.	Примечание	Перв. примен.	
							Спроб. №	Подп. и дата
				<u>Документация</u>				
A4			ФЮРА. 941311.010 В0	Чертеж общего вида				
A4			ФЮРА. 941311.010 СБ	Сборочный чертеж				
				<u>Сборочная единица</u>				
A4	1		ФЮРА. 713121.011 СБ	Чувствительный элемент	3			
				<u>Детали</u>				
A4	2		ФЮРА.713141.013	Капсула	3			
A4	3		ФЮРА.713141.014	Корпус	3			
A4	4		ФЮРА.713141.015	Крышка	3			
A4	5		ФЮРА.714625.015	Кнопка	3			
				<u>Материалы</u>				
		6		Гермети силиконовый				
		7		Компаунд ЭЗК-10 ОСТ11.028.006-74				
		8		Припой ПСр 45 ГОСТ 19738-74				
		9		Провод МГТФ 1.5x0.5 ТУ 16.К19.04-91	0.45	М		
			ФЮРА. 941311.010					
Изм./Лист		№ докум.		Подп.		Дата		
Разраб.		Кадырятов Р.Э.						Лит.
Пров.		Абдеева Д.К.						Лист
								Листов
И.контр.								1
Утв.								
				Наносенсор		НПЛ Медицинская инженерия		
Копировал				Формат А4				

Формат Зона Поз.	Обозначение	Наименование	Кол.	Приме- чание	Перв. примен.		Справ. №		Подп. и дата		Взам. инв. №		Инв. № дубл.		Подп. и дата		
					Изм.	Лист	№ докум.	Подп.	Дата	Лит.	Лист	Листов					
		<u>Документация</u>															
A4	ФЮРА.713121.011 СБ	Сборочный чертеж															
		<u>Детали</u>															
A4	1 ФЮРА.711111.016	Диафрагма нижняя	1														
A4	2 ФЮРА.711111.017	Диафрагма	16														
A4	3 ФЮРА.711111.018	Диафрагма верхняя	1														
ФЮРА.713121.011																	
Изм./Лист		№ докум.		Подп.		Дата		Чувствительный элемент				Лит.		Лист		Листов	
Разраб.		Кадернятов Р.Э.															
Пров.		Абдеева Д.К.						НПЛ Медицинская инженерия									
Н.контр.																	
Утв.																	

ФЮРА. 941311.010 В0

Перв. примен.

Справ. №



- 1. * Размеры для справок
- 2. Кнопку поз. 5 запресовать в крышку поз. 4

Подп. и дата

Инв.№ дц/л

Взам.инв.№

Подп. и дата

Инв.№ подл

ФЮРА. 941311.010 В0

Изм./Лист	№ докум.	Подп.	Дата
Разраб.	Кавермятов Р.Э.		
Пров.	Авдеева Д.К.		
Т.контр.			
Н.контр.			
Утв.			

Наносенсор

Чертеж общего вида

Лит	Масса	Масштаб
		2:1
Лист	Листов	1

НПЛ Медицинская инженерия

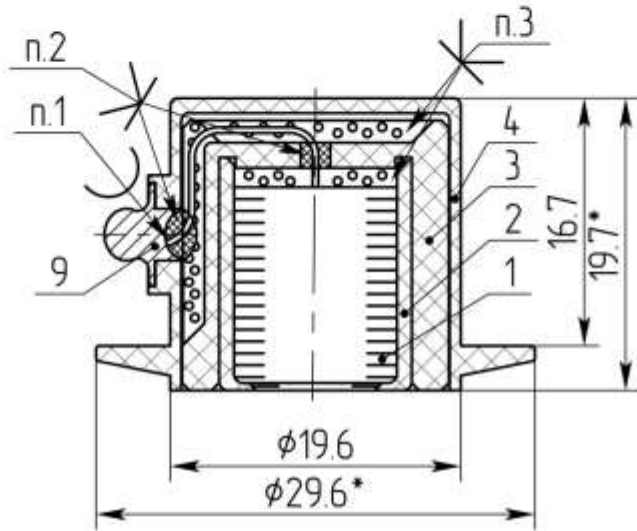
Копировал

Формат А4

ФЮРА. 941311.010 СБ

Перв. примен.
ФЮРА. 941311.010

Справ. №



1. *Размеры для справок
2. Припой ПРС 45 ГОСТ 19738-74
3. Компаунд ЭЗК-10 ОСТ 11.028.006-74
4. Герметик силиконовый

Подп. и дата

Инд. № дубл.

Взам. инв. №

Подп. и дата

Инд. № подл.

Изм.	Лист	№ докум.	Подп.	Дата
Разраб.		Кавермятов Р.Э.		
Пров.		Авдеева Д.К.		
Т. контр.				
Н. контр.				
Утв.				

ФЮРА. 941311.010 СБ

Наносенсор

Сборочный чертёж

Лист	Масса	Масштаб
		2:1
Лист	Листов	1

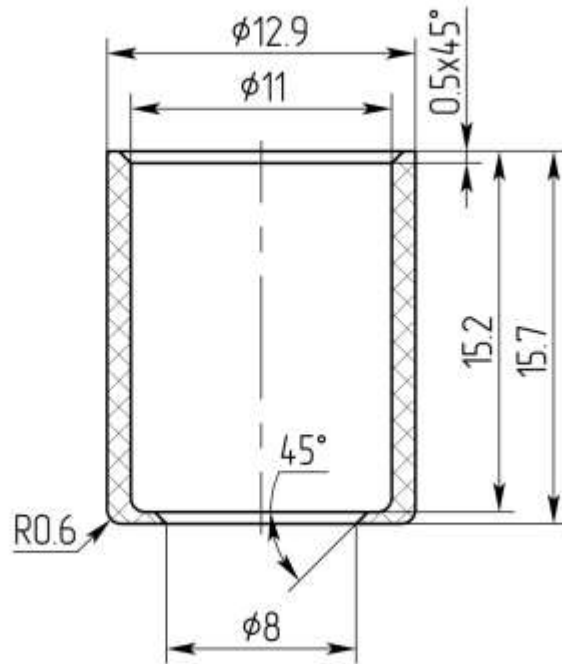
НПЛ Медицинская инженерия

Копировал

Формат А4

Перв. примен. ФЮРА.713121.002.СБ	ФЮРА.713121.002.СБ		
Спроб. №			
Подп. и дата	Инв. № дцкл	Взам инв. №	Инв. №
<p>1. * Размеры для справок</p> <p>2. Набор диафрагм обеспечить спеканием</p>			
Подп. и дата	ФЮРА.713121.002.СБ		
Инв. № подл.	Изм. / Лист	№ докум.	Подп. / Дата
	Разраб.	Кадырмятов Р.Э.	
	Пров.	Абдиева Д.К.	
	Т.контр.		
	Н.контр.		
	Утв.		
Чувствительный элемент		Лист	Масса
Сборочный чертёж		1	Масштаб
		Листов	4:1
		1	1
ТПУ НПЛ Медицинская инженерия			

ФЮРА.71314.1.013

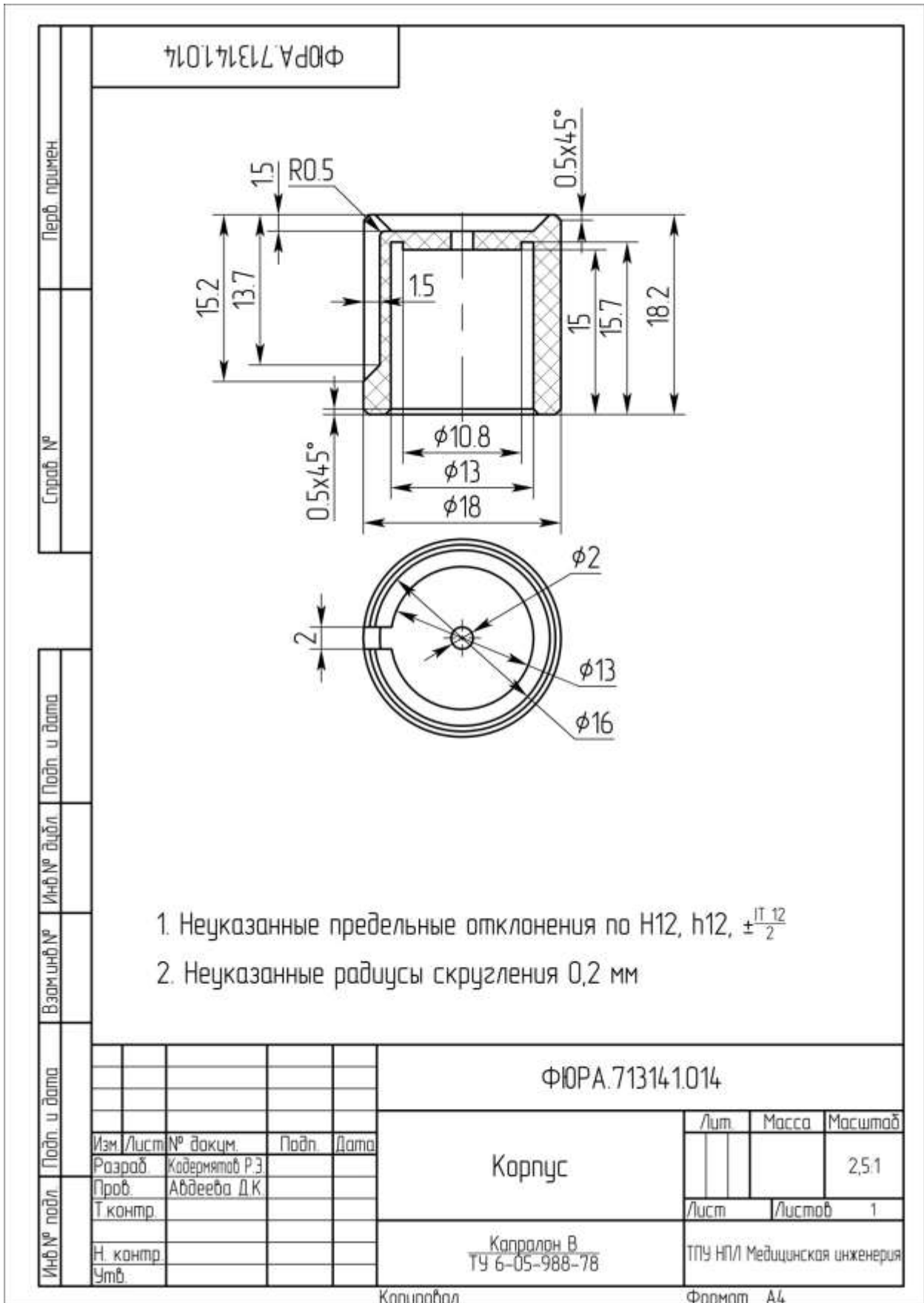


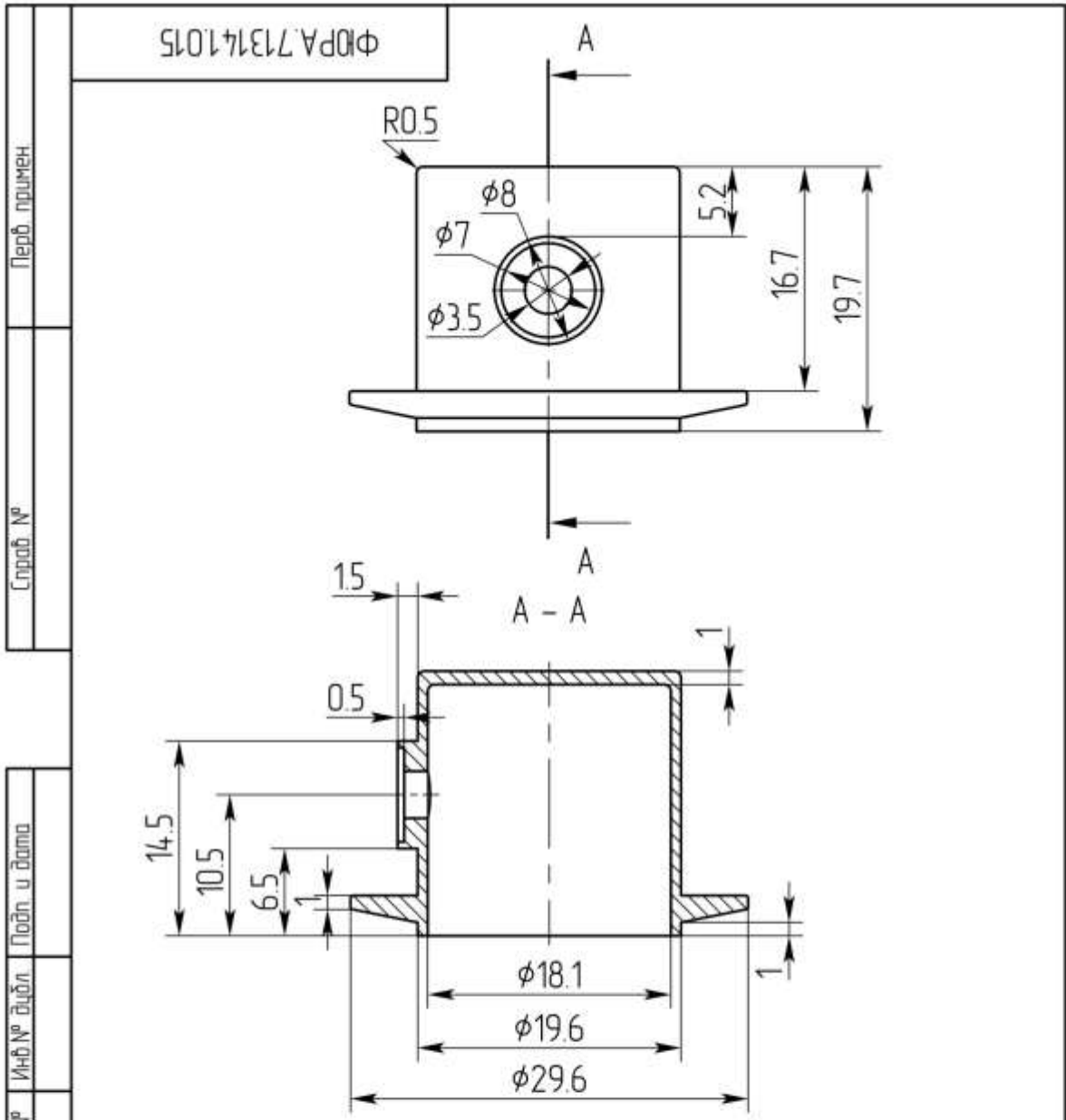
1. Неуказанные предельные отклонения по Н12, h12, $\pm \frac{IT_{12}}{2}$
2. Неуказанные радиусы скругления 0,2 мм

Изм. №	Дата	Изм. №	Дата	Изм. №	Дата	ФЮРА.71314.1.013				
Изм. №	Дата	Изм. №	Дата	Изм. №	Дата	Капсула	Лист	Масса	Масштаб	
Разраб.	Кавермятов Р.Э.	Подп.		Дата				4:1		
Пров.	Авдеева Д.К.				Лист		Листов	1		
Т.контр.					ТПУ ИПЛ Медицинская инженерия					
Изм. №	Дата	Изм. №	Дата	Изм. №	Дата	Капсула В		ТУ 6-05-988-78		
Изм. №	Дата	Изм. №	Дата	Изм. №	Дата	Утб.		Формат А4		

Копировал

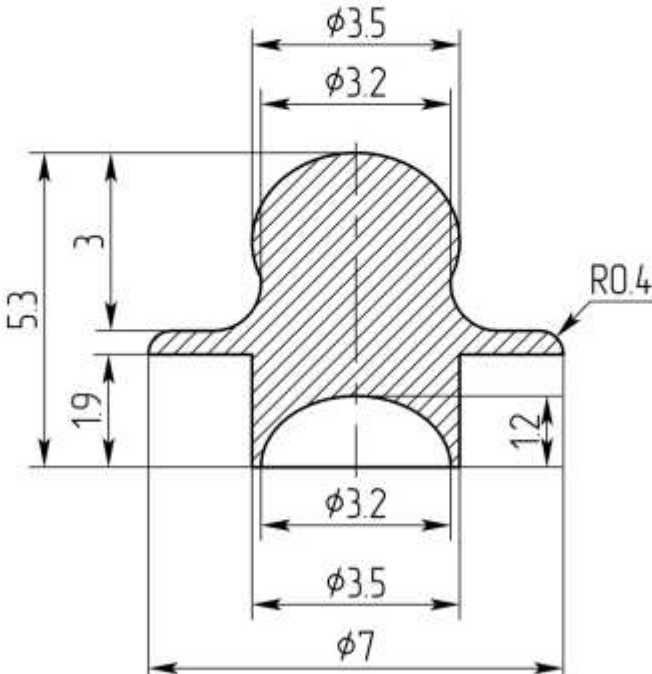
Формат А4

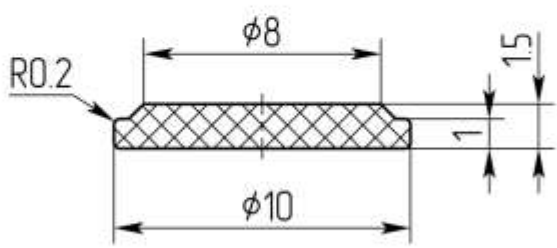


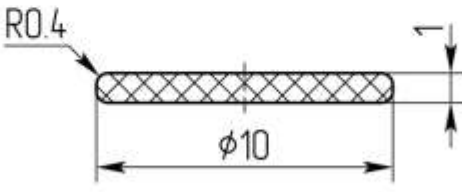


1. Неуказанные предельные отклонения по Н12, h12, $\pm \frac{IT_{12}}{2}$
2. Неуказанные радиусы скругления 0,2 мм

ФЮРА.71314.1.015			
Изм./Лист	№ докум.	Подп.	Дата
Разраб.	Кадырмагов Р.Э.		
Пров.	Абдиева Д.К.		
Т.контр.			
Н.контр.			
Утв.			
Крышка		Лист	Масса
		Листов	Масштаб
Капралон В ТУ 6-05-988-78		1	4:1
		ТПУ ИПЛ Медицинская инженерия	

Перв. примен.	ФЮРА. 714625.015		
Спроб. №			
Изм. №	Инв. № д.цкл.	Взам. инв. №	Подп. и дата
<p>1. Неуказанные предельные отклонения по Н12, н12, $\pm \frac{IT 12}{2}$</p> <p>2. Неуказанные радиусы скругления 0,2 мм</p>			
Подп. и дата	ФЮРА. 714625.015		
Инв. № подл.	Изм. / Лист	№ докум.	Подп. / Дата
	Разраб.	Кадырмагов Р.Э.	
	Пров.	Авдеева Д.К.	
	Т. контр.		
	Н. контр.		
	Утв.		
Кнопка		Лит	Масса
Латунь ГОСТ 24301-93		Лист	Листов
		10.1	1
		НП/ Медицинская инженерия	

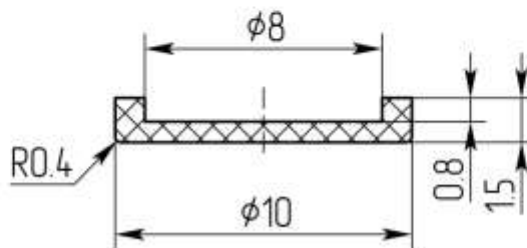
Перв. примен.	ФЮРА.711111.007														
Справ. №															
Инв. № д/дл.	<p>1. Все размеры - для справок</p> <p>2. Неуказанные предельные отклонения по Н12, h12, $\pm \frac{IT_{12}}{2}$</p> <p>3. Неуказанные радиусы скругления 0,2 мм</p>														
Взам. инв. №	ФЮРА.711111.007														
Подп. и дата															
Инв. № подл.	Изм./Лист	№ докум.	Подп.	Дата											
	Разраб.	Кадырмагов Р.Э.													
	Пров.	Авдеева Д.К.													
	Т. контр.														
	Н. контр.														
	Утв.														
<p>Диафрагма нижняя</p> <p>Глинозем α-формы ГОСТ 6912.2-93</p>			<table border="1" style="width: 100%; border-collapse: collapse;"> <tr> <td style="width: 25%;">Лист</td> <td style="width: 25%;">Масса</td> <td style="width: 25%;">Масштаб</td> </tr> <tr> <td style="text-align: center;">1</td> <td></td> <td style="text-align: center;">5:1</td> </tr> <tr> <td colspan="2" style="text-align: center;">Лист</td> <td style="text-align: center;">Листов</td> </tr> <tr> <td colspan="2"></td> <td style="text-align: center;">1</td> </tr> </table>	Лист	Масса	Масштаб	1		5:1	Лист		Листов			1
Лист	Масса	Масштаб													
1		5:1													
Лист		Листов													
		1													
Копировал			Формат А4												

Перв. примен.	ФЮРА.711111.008								
Спроб. №									
Подп. и дата	<p>1. Все размеры - для справок</p> <p>2. Неуказанные предельные отклонения по Н12, h12, $\pm \frac{IT_{12}}{2}$</p>								
Инв. № дцкл.									
Взам. инв. №	ФЮРА.711111.008								
Подп. и дата	Изм.	Лист	№ докум.	Подп.	Дата	Диафрагма	Лист	Масса	Масштаб
Инв. № подл.	Разраб.	Пров.	Т. контр.	Н. контр.	Утв.		Глинозем α -формы ГОСТ 6912.2-93	Лист	Листов
									5:1
									ТПУ НПЛ Медицинская инженерия

ФЮРА.711121.009

Перв. примен.

Спраб. №



Подп. и дата

Инв.№ дцкл.

Взам.инв.№

1. Все размеры – для справок
2. Неуказанные предельные отклонения по Н12, н12, $\pm \frac{IT 12}{2}$
3. Неуказанные радиусы скругления 0,2 мм

Подп. и дата

Инв.№ подл.

ФЮРА.711121.009

Изм./Лист	№ докум.	Подп.	Дата
Разраб.	Каверьятов Р.Э.		
Проб.	Авдеева Д.К.		
Т.контр.			
Н.контр.			
Утв.			

Диафрагма верхняя

Глинозем α-формы
ГОСТ 6912.2-93

Лист	Масса	Масштаб
		5:1
Лист	Листов	1

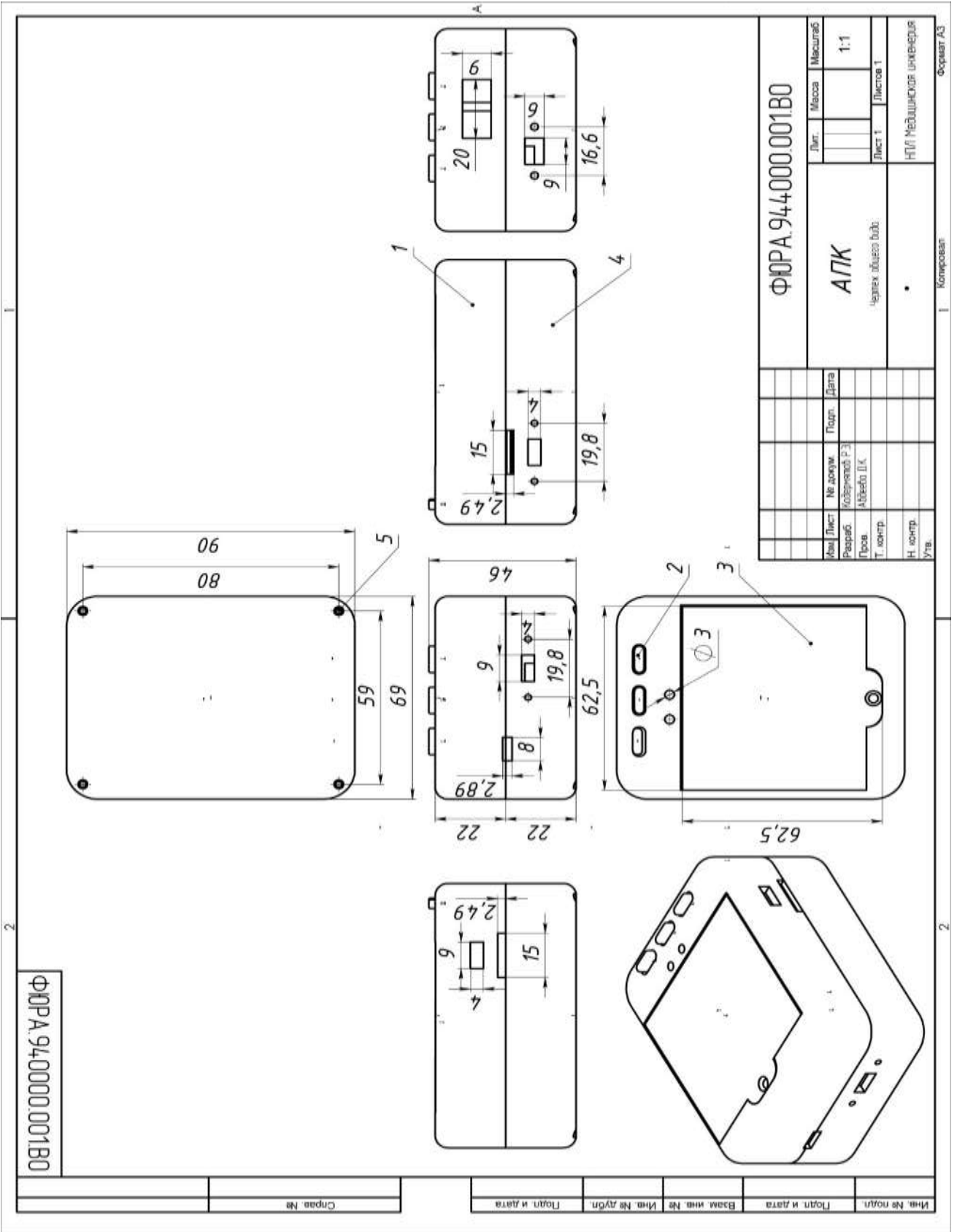
ТПУ НПЛ Медицинская инженерия

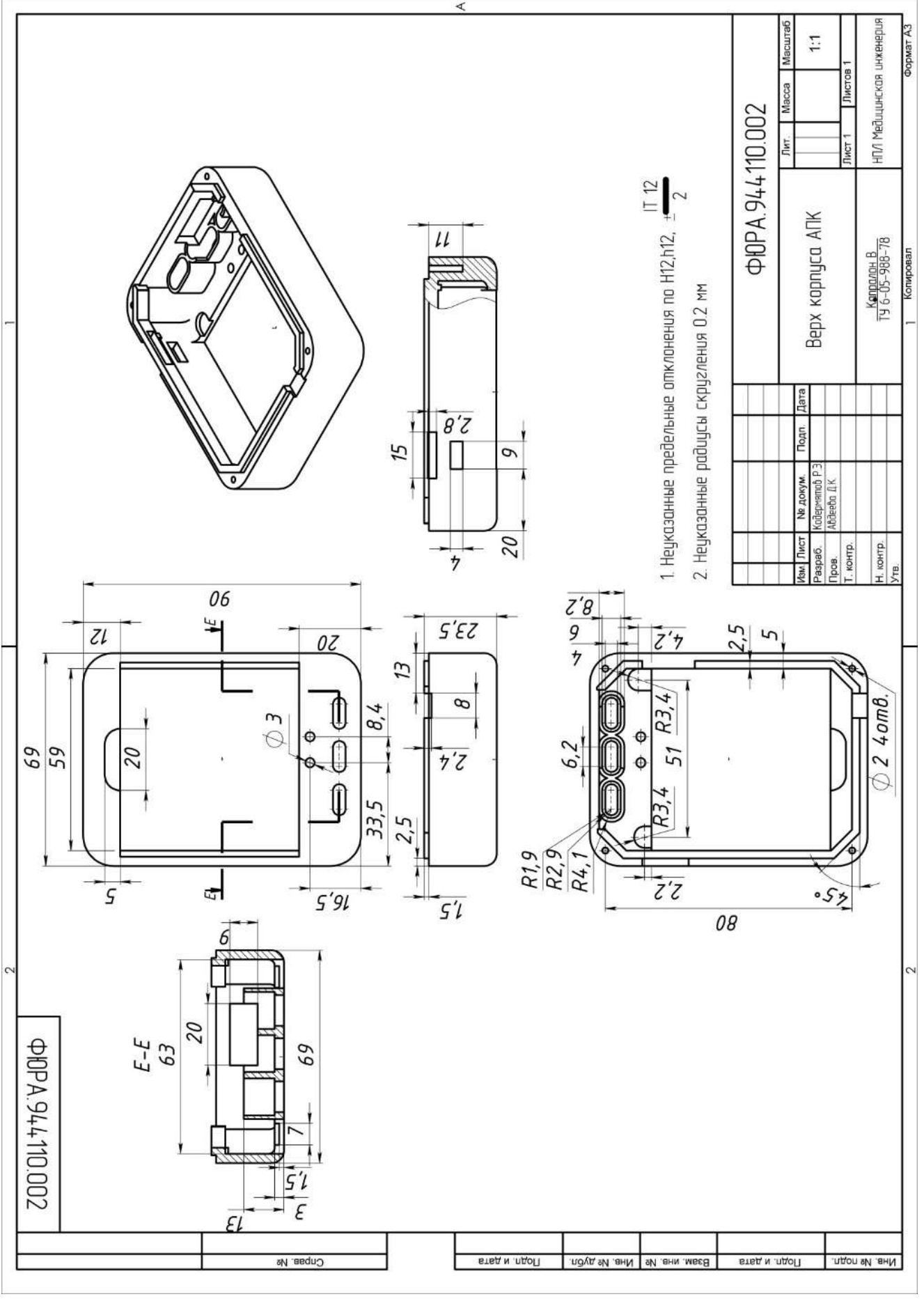
Копировал

Формат А4

ПРИЛОЖЕНИЕ В
КОНСТРУКТОРСКАЯ ДОКУМЕНТАЦИЯ НА АПК

Формат	Зона	Поз.	Обозначение	Наименование	Кол.	Примечание																																																																											
<u>Документация</u>																																																																																	
А3			ФЮРА.944000.001СБ	Сборочный чертеж																																																																													
<u>Детали</u>																																																																																	
А3	1		ФЮРА.944110.002	Верх корпуса АПК	1																																																																												
А4	2		ФЮРА.713041.003	Кнопка	3																																																																												
А4	3		ФЮРА.713015.004	Крышка	1																																																																												
А3	4		ФЮРА.944110.005	Низ корпуса АПК	1																																																																												
<u>Стандартные изделия</u>																																																																																	
	5			Винт М3х20 ГОСТ 17473-80	4																																																																												
<table border="1" style="width: 100%; border-collapse: collapse;"> <tr> <td style="width: 10%;"></td> <td style="width: 10%;"></td> <td style="width: 10%;"></td> <td style="width: 10%;"></td> <td style="width: 10%;"></td> <td style="width: 10%;"></td> <td style="width: 10%;"></td> <td style="width: 10%;"></td> <td style="width: 10%;"></td> <td style="width: 10%;"></td> <td style="width: 10%;"></td> </tr> <tr> <td colspan="4"></td> <td colspan="7" style="text-align: center;">ФЮРА.944000.001</td> </tr> <tr> <td>Изм./Лист</td> <td>№ докум.</td> <td>Подп.</td> <td>Дата</td> <td colspan="4" rowspan="2" style="text-align: center; vertical-align: middle;">АПК</td> <td>Лист</td> <td>Лист</td> <td>Листов</td> </tr> <tr> <td>Разраб.</td> <td>Кадырятов Р.Э.</td> <td></td> <td></td> <td></td> <td></td> <td></td> <td></td> <td>1</td> </tr> <tr> <td>Пров.</td> <td>Авдеева Д.К.</td> <td></td> <td></td> <td colspan="4"></td> <td colspan="3">НПЛ Медицинская инженерия</td> </tr> <tr> <td>Н.контр.</td> <td></td> <td></td> <td></td> <td colspan="4"></td> <td colspan="3"></td> </tr> <tr> <td>Утв.</td> <td></td> <td></td> <td></td> <td colspan="4"></td> <td colspan="3"></td> </tr> </table>																						ФЮРА.944000.001							Изм./Лист	№ докум.	Подп.	Дата	АПК				Лист	Лист	Листов	Разраб.	Кадырятов Р.Э.							1	Пров.	Авдеева Д.К.							НПЛ Медицинская инженерия			Н.контр.											Утв.										
				ФЮРА.944000.001																																																																													
Изм./Лист	№ докум.	Подп.	Дата	АПК				Лист	Лист	Листов																																																																							
Разраб.	Кадырятов Р.Э.											1																																																																					
Пров.	Авдеева Д.К.							НПЛ Медицинская инженерия																																																																									
Н.контр.																																																																																	
Утв.																																																																																	
Копировал																																																																																	
Формат А4																																																																																	

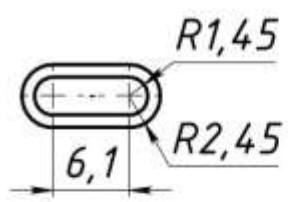
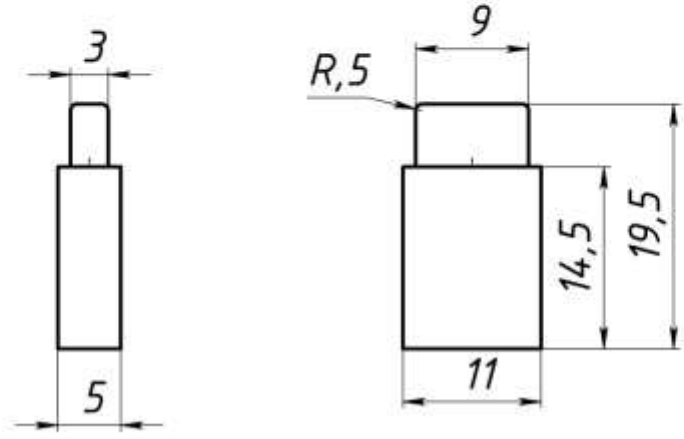




ФЮРА.713041.003

Перв. примен.

Справ. №



1. Неуказанные предельные отклонения по Н12, h12, $\pm \frac{IT 12}{2}$
2. Неуказанные радиусы скругления 0.2 мм

Подп. и дата

Изм. № дубл.

Взам. инв. №

Подп. и дата

Изм. № подл.

Изм	Лист	№ докум.	Подп.	Дата
Разраб.		Кадырмятов Р.Э		
Пров.		Абдиева Д.К.		
Т. контр.				
Н. контр.				
Утв.				

ФЮРА.713041.003

Кнопка

Кадралон В
ТУ 6-05-988-78

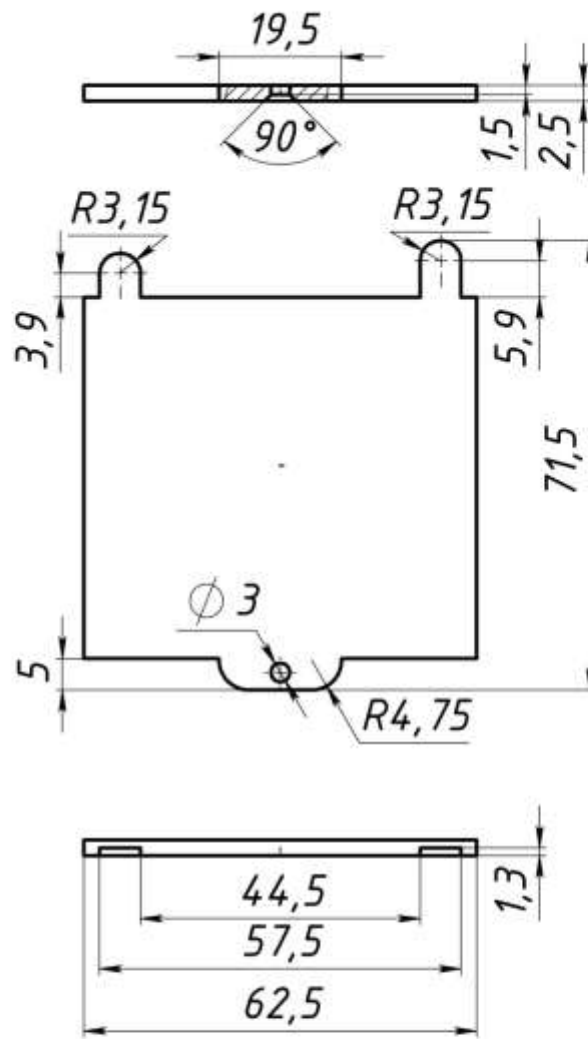
Лит.	Масса	Масштаб
	0.01	2:1
Лист 1	Листов 1	

НПЛ Медицинская инженерия

Копировал

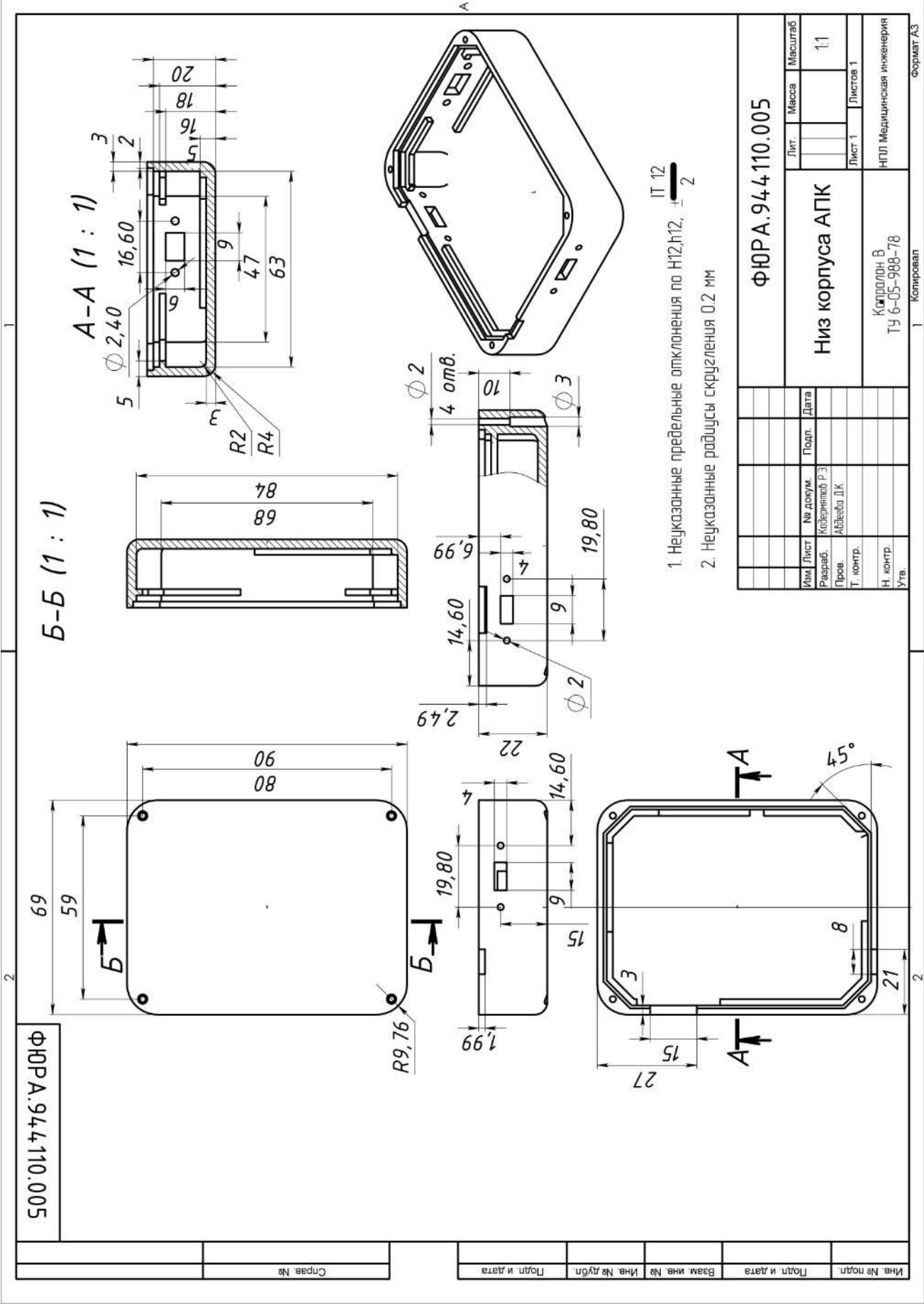
Формат А4

ФЮРА.713015.004



1. Неуказанные предельные отклонения по Н12, h12, $\pm \frac{IT 12}{2}$
2. Неуказанные радиусы скругления 0.2 мм

Перв. примен.					ФЮРА.713015.004
Справ. №					
Подп. и дата	Изн. № дубл.	Взам. инв. №	Инд. № дубл.	Подп. и дата	
Изн. № подл.	Изм	Лист	№ докум.	Подп.	Дата
	Разраб.		Кадырмятов Р.Э.		
	Пров.		Абдиева Д.К.		
	Т. контр.				
	Н. контр.				
	Утв.				
ФЮРА.713015.004					Лит.
Крышка					Масса
Копралон В ТУ 6-05-988-78					Масштаб
					1:2
					Лист 1
					Листов 1
					НП/ Медицинская инженерия



Имя	Лист	№ докум.	Подп.	Дата
Разраб.	Корректир.	Корректир. Р.З.		
Пров.	Майстер ДК			
Т. контр.				
Н. контр.				
Утв.				

Лит.		Масштаб
		1:1
Лист 1	Листов 1	

ФЮРА.944.110.005

Копировал

Копиролон В
ТУ 6-05-988-78

НПП Медицинская инженерия

Формат А3

ПРИЛОЖЕНИЕ Г
ТЕКСТ ПРОГРАММЫ ДЕТЕКТИРОВАНИЯ ИМПУЛЬСОВ НА
ЭЛЕКТРОКАРДИОГРАММЕ

```

procedure Detect_MP;

var

gistAM,gistTim,A_T_N: array of integer;

AA,BB,CC,CCC,AAA,

  N_MP,

  N_FL,

nachalo,konec,

  sred_proiz_min_N,sred_proiz_max_N,

ii,i_temp,i_temp2,j_temp,j2,

  delt1,delt2,delt3,delt4,

  full_time_ST,

MP_sin,A1,C1,A2,C2,

time_nachalo, time_konec,ampl_nachalo,ampl_konec

  : integer;

Mikro_Ampl,

  Mikro_Time,

Mikro_Ampl_Max_Gist,Mikro_Tim_Max_Gist,

  Ampl_MP_min,

  square_check,

ener,ener_full,

  sred_proiz_min,sred_proiz_max,

  Ampl_test1, Ampl_test2,

  sum_mp

:real;

begin

Ampl_MP_min:=0.1;

  memo1.Clear;

memo1.Lines.Add('АлгоритмдетектированияМП');

```



```

memo1.Lines.Add('-----' );
Mikro_Ampl_Max_Gist:=0; Mikro_Tim_Max_Gist:=0;
mass_Ampl_Tim_Ener_500:=nil; setLength(mass_Ampl_Tim_Ener_500,5001,10001);
nachalo:=round(STRtoFLOAT(E_BEGIN_MP.Text)*fr)-sm;
konec:=round(STRtoFLOAT(E_END_MP.Text)*fr)-sm;

sF1:=nil; SetLength(sF1, ot);

    for i:=nachalo to konec do begin

        sF1[i]:=-s1[nachalo]+s1[i]-(i-nachalo)*(s1[konec]-s1[nachalo])/(konec-
nachalo);;

        end;

sF2:=nil; SetLength(sF2, ot); Filt ('sF1','sF2',0,0,ot,50,2);
sF3:=nil; SetLength(sF3, ot);
sF4:=nil; SetLength(sF4, ot);

    sred_proiz_min:=0; sred_proiz_min_N:=0; sred_proiz_max:=0; sred_proiz_max_N:=0;
    sF3[nachalo]:=0;

    for i:=nachalo+1 to konec do begin

        sF3[i]:=sF2[i]-sF2[i-1];

        sF4[i]:=sF1[i]-sF2[i];

        if sF3[i]>0 then begin sred_proiz_max:= sred_proiz_max+sF3[i];
sred_proiz_max_N:=sred_proiz_max_N+1; end else

        begin sred_proiz_min:= sred_proiz_min+sF3[i];
sred_proiz_min_N:=sred_proiz_min_N+1; end;

        end;

    sred_proiz_max:=2*sred_proiz_max/sred_proiz_max_N;

    sred_proiz_min:=2* sred_proiz_min/sred_proiz_min_N;

i:=nachalo ; ii:=0;

    while i<= konec do begin

if (sred_proiz_max<sF3[i])or(sred_proiz_min>sF3[i]) then

        begin

            sF4[i]:=0;

            if ii=0 then ii:=i;

        end else

```

```

    if ii<>0 then
        begin
while   sF3[ii]>=0 do begin
            sF4[ii]:=0;

ii:=ii-1;

if (ii-2=nachalo)or((sred_proiz_max/2>sF3[ii])and(sred_proiz_min/2<sF3[ii])) then
break;

            end;

ii:=0;

while   sF3[i] >=0 do begin
            sF4[i]:=0;

i:=i+1;

if (i= konec)or((sred_proiz_max/2>sF3[i])and(sred_proiz_min/2<sF3[i])) then
break;

            end;

            end;

i:=i+1;

            end;

i:=nachalo ;   delt1:=0;delt2:=0;delt3:=0;

while i<= konec do begin

    if (sF4[i]=0)and(delt1=0) then delt1:=i;

    if (sF4[i]<>0)and(delt1<>0)and(delt2=0) then delt2:=i;

    if (sF4[i]=0)and(delt2<>0)and(delt3=0) then delt3:=i;

    if (sF4[i]<>0)and(delt3<>0) then

        begin

            if i-delt3+delt2-delt1>delt3-delt2 then

                for ii:=delt2 to delt3 do sF4[ii]:=0;

i:=delt3-1;

            delt1:=0;delt2:=0;delt3:=0;

            end;

i:=i+1

```

```

end;

sred_proiz_min:=0; sred_proiz_min_N:=0; sred_proiz_max:=0;
sred_proiz_max_N:=0;

sF3[nachalo]:=0;

for i:=nachalo+1 to konec do begin

    sF3[i]:=sF4[i]-sF4[i-1];

    if sF3[i]>0 then begin sred_proiz_max:= sred_proiz_max+sF3[i];
sred_proiz_max_N:=sred_proiz_max_N+1; end else

    begin sred_proiz_min:= sred_proiz_min+sF3[i];
sred_proiz_min_N:=sred_proiz_min_N+1; end;

end;

sred_proiz_max:=10*sred_proiz_max/sred_proiz_max_N;

sred_proiz_min:=10* sred_proiz_min/sred_proiz_min_N;

i:=nachalo+1 ;

while i<=konec do begin

if (sred_proiz_max<sF4[i]-sF4[i-1])or(sred_proiz_min>sF4[i]-sF4[i-1]) then

    begin

ii:=i;

while (sred_proiz_max<sF4[ii]-sF4[ii-1])or(sred_proiz_min>sF4[ii]-sF4[ii-1])
do begin

sF4[ii-1]:=0;

ii:=ii-1;

end;

ii:=i;

while (sred_proiz_max<sF4[ii]-sF4[ii-1])or(sred_proiz_min>sF4[ii]-sF4[ii-
1]) do begin

sF4[ii]:=0;

ii:=ii+1;

end;

i:=ii-1;

end;

i:=i+1;

```

```

end;

//////////детектирование МП с фильтром 3500 гц

gistAM:=nil;  setLength(gistAM,25000);
gistTim:=nil;  setLength(gistTim,20000);

Filt ('sF4','sF1',0,0,ot,3500,2);

ener_full:=0;

for i:=nachalo to konec do

ener_full:=ener_full+sF1[i]*sF1[i];

memol.Lines.Add('Общая энергия = '+FloattoSTR(0.1*round(10*ener_full))+
'мкВ*мкВ');

N_MP:=0;  N_FL:=0;

AA:=nachalo;  BB:=0;  CC:=0;  MP_sin:=-1;

for i:=nachalo+1 to konec-1 do

if (((sF1[i]-sF1[i-1])*(sF1[i+1]-sF1[i])<=0)or(MP_sin>0)) then begin

if (BB<>0)and(CC=0) then CC:=i;

if BB=0 then BB:=i;

if CC<>0 then begin

N_FL:=N_FL+1;

square_check:=0;

for ii:=AA to CC do

square_check:=square_check+abs(sF1[ii])-abs(sF1[AA]+((ii-AA)*(sF1[CC]-
sF1[AA]))/(CC-AA));

if CC>AA+1 then begin

if (square_check>=0)or(MP_sin>0) then begin

/////МП определен/////

square_check:=0;

for ii:=AA to CC do

square_check:=square_check+abs(sF1[ii]-sF1[AA]-((ii-AA)*(sF1[CC]-
sF1[AA]))/(CC-AA));

Mikro_Ampl:=2*square_check/(CC-AA-1);

Mikro_Time:= (CC-AA)/fr;

```

```

if (abs(Mikro_Ampl)<500)and(Mikro_Time<1) then begin
gistAM[round(10*Mikro_Ampl)]:=gistAM[round(10*Mikro_Ampl)]+1;
N_MP:=N_MP+1;
gistTim[round(10000*Mikro_Time)]:=gistTim[round(10000*Mikro_Time)]+1;
mass_Ampl_Tim_N_500[round(10* Mikro_Ampl),round(10000*Mikro_Time)]:=
mass_Ampl_Tim_N_500[round(10* Mikro_Ampl),round(10000*Mikro_Time)]+1 ;
ener:=0;
for ii:=AA to CC do
ener:=ener+abs(sF1[ii]-sF1[AA]-((ii-AA)*(sF1[CC]-sF1[AA]))/(CC-AA))*
abs(sF1[ii]-sF1[AA]-((ii-AA)*(sF1[CC]-sF1[AA]))/(CC-AA));
mass_Ampl_Tim_Ener_500[round(10* Mikro_Ampl),round(10000*Mikro_Time)]:=
mass_Ampl_Tim_Ener_500[round(10* Mikro_Ampl),round(10000*Mikro_Time)]+ener;
if Mikro_Ampl_Max_Gist<Mikro_Ampl then Mikro_Ampl_Max_Gist:=Mikro_Ampl ;
if Mikro_Tim_Max_Gist<Mikro_Time then Mikro_Tim_Max_Gist:=Mikro_Time;
for ii:=AA to CC do
sF1[ii]:=sF1[AA]+((ii-AA)*(sF1[CC]-sF1[AA]))/(CC-AA);
AA:=CC; BB:=0; CC:=0;
if (MP_sin=0)or(MP_sin=3) then begin MP_sin:=-1; end;
if MP_sin=2 then begin
BB:=CCC; CC:=0; MP_sin:=-1;
end;
if MP_sin=1 then begin CC:=CCC;
ii:=CC-1;
while (sF1[ii]-sF1[ii-1])*(sF1[ii+1]-sF1[ii])>0 do
ii:=ii-1 ;
BB:=ii; MP_sin:=3;
end;
end;
end else begin
if MP_sin=0 then begin

```

```

A1:=0; C1:=0;

for ii:=AAA to BB-1 do

    if sF1[ii+1]*sF1[ii]<=0 then if A1=0 then A1:=ii else C1:=ii;

    if C1<>0 then Ampl_test1:=abs(sF1[AA])    else Ampl_test1:=0;

A2:=0; C2:=0; CCC:=CC;

for ii:=AA to CC-1 do

    if sF1[ii+1]*sF1[ii]<=0 then if A2=0 then A2:=ii else C2:=ii;

    if C2<>0 then Ampl_test2:=abs(sF1[BB])    else Ampl_test2:=0;

    if ((Ampl_test1=0)and(Ampl_test2=0)) then begin AAA:=AA; AA:=BB;
BB:=CC; CC:=0; MP_sin:=0; end else

        if Ampl_test1>=Ampl_test2 then begin BB:=AA; AA:=A1; CC:=C1;
MP_sin:=1; end else begin AA:=A2; CC:=C2; MP_sin:=2; end;

        end;

    if (MP_sin=-1)or(MP_sin=3) then begin AAA:=AA; AA:=BB; BB:=CC;
CC:=0; MP_sin:=0; end;

    end;

end else

begin AA:=CC; BB:=0; CC:=0; end;

end;

end;

if (N_FL-N_MP)/N_FL-0.5>0.2 then err:=err+'Ошибка:детектирование 3500 ';
memo1.Lines.Add('-----Детектирование 3500-----');
memo1.Lines.Add('Найдено флуктуаций: '+INTtoSTR(N_FL));
memo1.Lines.Add('Найдено МП: '+INTtoSTR(N_MP));
ener:=0;

for i:=nachalo to konec do

ener:=ener+sF1[i]*sF1[i];

memo1.Lines.Add('Остаточная энергия: '+FloattoSTR(0.1*round(10*(ener)))+
'мкВ*мкВ');

//////////детектирование МП с фильтром 1500 гц
Filt ('sF1','sF1',0,0,ot,1500,2);

```

```

N_MP:=0;    N_FL:=0;
AA:=nachalo; BB:=0; CC:=0; MP_sin:=-1;
  for    i:=nachalo+1 to  konec-1 do
if  (((sF1[i]-sF1[i-1])*(sF1[i+1]-sF1[i])<=0)or(MP_sin>0)) then begin
  if (BB<>0)and(CC=0) then CC:=i;
  if BB=0 then BB:=i;
  if CC<>0 then begin
    N_FL:=N_FL+1;
    square_check:=0;
    for ii:=AA to CC do
      square_check:=square_check+abs(sF1[ii])-abs(sF1[AA]+((ii-AA)*(sF1[CC]-
sF1[AA]))/(CC-AA));
if  CC>AA+1 then begin
  if (square_check>=0)or(MP_sin>0)      then begin
    /////МП определен/////
    square_check:=0;
    for ii:=AA to CC do
      square_check:=square_check+abs(sF1[ii]-sF1[AA]-((ii-AA)*(sF1[CC]-
sF1[AA]))/(CC-AA));
    Mikro_Ampl:=2*square_check/(CC-AA-1);
    Mikro_Time:= (CC-AA)/fr;
    if (abs(Mikro_Ampl)<500)and(Mikro_Time<1) then begin
      gistAM[round(10*Mikro_Ampl)]:=gistAM[round(10*Mikro_Ampl)]+1;
      N_MP:=N_MP+1;
      gistTim[round(10000*Mikro_Time)]:=gistTim[round(10000*Mikro_Time)]+1;
      mass_Ampl_Tim_N_500[round(10* Mikro_Ampl),round(10000*Mikro_Time)]:=
      mass_Ampl_Tim_N_500[round(10* Mikro_Ampl),round(10000*Mikro_Time)]+1 ;
ener:=0;
    for ii:=AA to CC do
ener:=ener+abs(sF1[ii]-sF1[AA]-((ii-AA)*(sF1[CC]-sF1[AA]))/(CC-AA))*
      abs(sF1[ii]-sF1[AA]-((ii-AA)*(sF1[CC]-sF1[AA]))/(CC-AA));

```

```

mass_Ampl_Tim_Ener_500[round(10* Mikro_Ampl),round(10000*Mikro_Time)]:=
mass_Ampl_Tim_Ener_500[round(10* Mikro_Ampl),round(10000*Mikro_Time)]+ener;
if Mikro_Ampl_Max_Gist<Mikro_Ampl then Mikro_Ampl_Max_Gist:=Mikro_Ampl ;
if Mikro_Tim_Max_Gist<Mikro_Time then Mikro_Tim_Max_Gist:=Mikro_Time;
for ii:=AA to CC do
    sF1[ii]:=sF1[AA]+((ii-AA)*(sF1[CC]-sF1[AA]))/(CC-AA);
AA:=CC; BB:=0; CC:=0;
    if (MP_sin=0)or(MP_sin=3) then begin MP_sin:=-1; end;
    if MP_sin=2 then begin
BB:=CCC; CC:=0; MP_sin:=-1;
        end;
    if MP_sin=1 then begin CC:=CCC;
ii:=CC-1;
while (sF1[ii]-sF1[ii-1])*(sF1[ii+1]-sF1[ii])>0 do
ii:=ii-1 ;
BB:=ii; MP_sin:=3;
        end;
    end;
end else begin
    if MP_sin=0 then begin
        A1:=0; C1:=0;
        for ii:=AAA to BB-1 do
            if sF1[ii+1]*sF1[ii]<=0 then if A1=0 then A1:=ii else C1:=ii;
            if C1<>0 then Ampl_test1:=abs(sF1[AA]) else Ampl_test1:=0;
        A2:=0; C2:=0; CCC:=CC;
        for ii:=AA to CC-1 do
            if sF1[ii+1]*sF1[ii]<=0 then if A2=0 then A2:=ii else C2:=ii;
            if C2<>0 then Ampl_test2:=abs(sF1[BB]) else Ampl_test2:=0;
            if ((Ampl_test1=0)and(Ampl_test2=0)) then begin AAA:=AA; AA:=BB;
BB:=CC; CC:=0; MP_sin:=0; end else

```



```

        if Ampl_test1>=Ampl_test2 then begin BB:=AA; AA:=A1; CC:=C1;
MP_sin:=1; end else begin AA:=A2; CC:=C2; MP_sin:=2; end;

        end;

        if (MP_sin=-1)or(MP_sin=3) then begin AAA:=AA; AA:=BB; BB:=CC;
CC:=0; MP_sin:=0; end;

        end;

        end else

        begin AA:=CC; BB:=0; CC:=0; end;

        end;

        end;

if (N_FL-N_MP)/N_FL-0.5>0.2 then err:=err+'Ошибка:детектирование 1500 ';
memo1.Lines.Add('');
memo1.Lines.Add('-----Детектирование 1500-----');
memo1.Lines.Add('Найдено флуктуаций: '+INTtoSTR(N_FL));
memo1.Lines.Add('Найдено МП: '+INTtoSTR(N_MP));
ener:=0;

        for i:=nachalo to konec do

ener:=ener+sF1[i]*sF1[i];

memo1.Lines.Add('Остаточная энергия: '+FloattoSTR(0.1*round(10*(ener)))+
'мкВ*мкВ');

//////////детектирование МП с фильтром 500 гц
Filt ('sF1','sF1',0,0,от,500,2);

for i:=nachalo to konec do chart1.Series[7].AddXY((i+sm)/fr,sF1[i]);

        N_MP:=0; N_FL:=0;

AA:=nachalo; BB:=0; CC:=0; MP_sin:=-1;

        for i:=nachalo+1 to konec-1 do

if (((sF1[i]-sF1[i-1])*(sF1[i+1]-sF1[i])<=0)or(MP_sin>0)) then begin

        if (BB<>0)and(CC=0) then CC:=i;

        if BB=0 then BB:=i;

        if CC<>0 then begin

```

```

N_FL:=N_FL+1;
square_check:=0;
for ii:=AA to CC do
    square_check:=square_check+abs(sF1[ii])-abs(sF1[AA]+((ii-AA)*(sF1[CC]-sF1[AA]))/(CC-AA));
if CC>AA+1 then begin
    if (square_check>=0)or(MP_sin>0) then begin
        /////МП определен/////
        square_check:=0;
        for ii:=AA to CC do
            square_check:=square_check+abs(sF1[ii]-sF1[AA]-((ii-AA)*(sF1[CC]-sF1[AA]))/(CC-AA));
        Mikro_Ampl:=2*square_check/(CC-AA-1);
        Mikro_Time:= (CC-AA)/fr;
        if (abs(Mikro_Ampl)<500)and(Mikro_Time<1) then begin
            gistAM[round(10*Mikro_Ampl)]:=gistAM[round(10*Mikro_Ampl)]+1;
            N_MP:=N_MP+1;
            gistTim[round(10000*Mikro_Time)]:=gistTim[round(10000*Mikro_Time)]+1;
            mass_Ampl_Tim_N_500[round(10* Mikro_Ampl),round(10000*Mikro_Time)]:=
            mass_Ampl_Tim_N_500[round(10* Mikro_Ampl),round(10000*Mikro_Time)]+1 ;
ener:=0;
        for ii:=AA to CC do
ener:=ener+abs(sF1[ii]-sF1[AA]-((ii-AA)*(sF1[CC]-sF1[AA]))/(CC-AA))*
            abs(sF1[ii]-sF1[AA]-((ii-AA)*(sF1[CC]-sF1[AA]))/(CC-AA));
        mass_Ampl_Tim_Ener_500[round(10* Mikro_Ampl),round(10000*Mikro_Time)]:=
        mass_Ampl_Tim_Ener_500[round(10* Mikro_Ampl),round(10000*Mikro_Time)]+ener;
        if Mikro_Ampl_Max_Gist<Mikro_Ampl then Mikro_Ampl_Max_Gist:=Mikro_Ampl ;
        if Mikro_Tim_Max_Gist<Mikro_Time then Mikro_Tim_Max_Gist:=Mikro_Time;
        for ii:=AA to CC do
            sF1[ii]:=sF1[AA]+((ii-AA)*(sF1[CC]-sF1[AA]))/(CC-AA);
AA:=CC; BB:=0; CC:=0;

```

```

        if (MP_sin=0)or(MP_sin=3) then begin MP_sin:=-1;      end;

        if MP_sin=2 then begin

BB:=CCC; CC:=0; MP_sin:=-1;

        end;

        if MP_sin=1 then begin CC:=CCC;

ii:=CC-1;

while (sF1[ii]-sF1[ii-1])*(sF1[ii+1]-sF1[ii])>0 do

ii:=ii-1 ;

BB:=ii; MP_sin:=3;

        end;

end;

end else begin

if MP_sin=0 then begin

A1:=0; C1:=0;

for ii:=AAA to BB-1 do

if sF1[ii+1]*sF1[ii]<=0 then if A1=0 then A1:=ii else C1:=ii;

if C1<>0 then Ampl_test1:=abs(sF1[AA]) else Ampl_test1:=0;

A2:=0; C2:=0; CCC:=CC;

for ii:=AA to CC-1 do

if sF1[ii+1]*sF1[ii]<=0 then if A2=0 then A2:=ii else C2:=ii;

if C2<>0 then Ampl_test2:=abs(sF1[BB]) else Ampl_test2:=0;

if ((Ampl_test1=0)and(Ampl_test2=0)) then begin AAA:=AA; AA:=BB;

BB:=CC; CC:=0; MP_sin:=0; end else

if Ampl_test1>=Ampl_test2 then begin BB:=AA; AA:=A1; CC:=C1;

MP_sin:=1; end else begin AA:=A2; CC:=C2; MP_sin:=2; end;

        end;

if (MP_sin=-1)or(MP_sin=3) then begin AAA:=AA; AA:=BB; BB:=CC;

CC:=0; MP_sin:=0; end;

        end;

end else

begin AA:=CC; BB:=0; CC:=0; end;

```

```

        end;

    end;

if (N_FL-N_MP)/N_FL-0.5>0.2 then err:=err+'Ошибка:детектирование 500      ';
if err<>' ' then begin showmessage(err);  err:='';    end;

    for i:=nachalo to konec do  chart1.Series[8].AddXY((i+sm)/fr,sF1[i]);
memol.Lines.Add('');
memol.Lines.Add('-----Детектирование 500-----');
memol.Lines.Add('Найдено флуктуаций: '+INTtoSTR(N_FL));
memol.Lines.Add('Найдено МП: '+INTtoSTR(N_MP));
ener:=0;

    for i:=nachalo to konec do

ener:=ener+sF1[i]*sF1[i];

memol.Lines.Add('Остаточная энергия: '+FloattoSTR(0.1*round(10*(ener)))+
мкВ*мкВ');

    chart1.Series[1].Clear;

    for i:=nachalo to konec do  chart1.Series[1].AddXY((i+sm)/fr,sF1[i]);

full_time_ST:=konec-nachalo;

chartMP1.Series[0].Clear; chartMP1.Series[1].Clear;

    sum_mp:=0;  ener:=0;

if Check_Time_Inter.Checked=true then begin
time_nachalo:=round(StrtoFloat(LE_time_Nach.Text)*10);
time_konec:=round(StrtoFloat(LE_time_Konec.Text)*10);
end  else begin time_nachalo:=0; time_konec:=1000;      end;

if Check_Ampl_Inter.Checked=true then begin
Ampl_nachalo:=round(StrtoFloat(LE_Ampl_Nach.Text)*10);
Ampl_konec:=round(StrtoFloat(LE_Ampl_Konec.Text)*10);

end  else begin Ampl_nachalo:=round(10*Ampl_MP_min);
Ampl_konec:=round(10*Mikro_Ampl_Max_Gist);      end;

if Ampl_check.Checked=true then begin

    for i:=Ampl_nachalo to  Ampl_konec do  begin

```

```

N_mp:=0;
for ii:=time_nachalo to time_konec do begin
  N_MP:=N_MP+mass_Ampl_Tim_N_500[i,ii];
  sum_mp:=sum_mp+mass_Ampl_Tim_N_500[i,ii];
ener:=ener+ mass_Ampl_Tim_ener_500[i,ii];
  end;
  if N_MP<>0 then chartMP1.Series[0].AddXY(i/10,N_MP);
  end;
end;
if Time_check.Checked=true then begin
  for ii:=time_nachalo to time_konec do begin
    N_mp:=0;
    for i:=Ampl_nachalo to Ampl_konec do begin
      N_MP:=N_MP+mass_Ampl_Tim_N_500[i,ii];
      sum_mp:=sum_mp+mass_Ampl_Tim_N_500[i,ii];
ener:=ener+ mass_Ampl_Tim_ener_500[i,ii];
        end;
        if N_MP<>0 then chartMP1.Series[0].AddXY(ii/10,N_MP);
        end;
    end;
  end;
  chartMP1.Title.Clear;
  chartMP1.Title.Text.Add('Общее количество = '+FLOATtoSTR(sum_mp)+'
Энергия (мкВ*мкВ/1000) = '+FLOATtoSTR(0.01*round(0.001*100*ener)));
  end;

```

ПРИЛОЖЕНИЕ Д
РЕЗУЛЬТАТЫ ОБРАБОТКИ ДАННЫХ ДИНАМИЧЕСКОГО
НАБЛЮДЕНИЯ ЗА СОСТОЯНИЕМ СЕРДЦА ДОБРОВОЛЬЦА С
ФИБРИЛЛЯЦИЕЙ ПРЕДСЕРДИЙ В 2019 г., ОТВЕДЕНИЕ С
ДИАФРАГМЫ ИССЛЕДУЕМОГО, ДОБРОВОЛЕЦ 1

Таблица 1 - Результаты обработки энергий в диапазоне амплитудных значений (0,5- 1,0) мкВ, данные 24.05.2019 г., когда восстановился синусовый ритм, выделены зеленым цветом

Параметр T, мс	22.02.2019	01.03.2019	15.03.2019	29.03.2019	26.04.2019
	Е	Е	Е	Е	Е
0,1--1	22,7	28,5	23	27,3	11,4
1,1--2	8,2	8,9	6,6	12,5	3,7
2,1--3	8,8	9,4	8,4	9,5	5,1
3,1--4	5,9	5,9	6,1	5,4	5,6
4,1--5	3,9	5,1	4,4	4,6	5,8
5,1--6	3,6	3,7	3,5	3,7	3,9
6,1--7	2,8	2,7	2,4	2,1	3,6
7,1--8	1,5	1,8	1,7	1,5	2,3
8,1--9	0,9	0,8	1,4	0,8	1,6
9,1--10	0,7	0,2	0,4	0,3	1
10,1--11	0,4	0,1	0,3	0,3	0,4
11,1--12	0,2	0,2	0,2	0,1	0,1
12,1--13	0,2	0,1	0	0	0,1
13,1--14	0	0	0	0	0,1
14,1--15	0	0	0	0	0
15,1--16	0	0,1	0	0	0,1

Продолжение таблицы 1

Параметр T, мс	17.05.2019	24.05.2019	07.06.2019	14.06.2019	21.06.2019
	Е	Е	Е	Е	Е
0,1--1	16,8	25,3	25,1	21,2	28,3
1,1--2	5,8	14,7	11,7	5,7	12,5
2,1--3	7,8	7,6	6,2	7,5	8
3,1--4	5,9	5,6	4,5	5,8	5,1
4,1--5	4	4,6	3,1	4,6	3,8
5,1--6	3	2,9	2,1	3,3	3,1
6,1--7	2,1	2,1	1,7	2,6	2,1
7,1--8	1,8	0,8	0,6	2	1,1
8,1--9	1	0,4	0,4	1	0,3
9,1--10	0,5	0,1	0	0,6	0,2
10,1--11	0,2	0,1	0,1	0,4	0,1
11,1--12	0,1	0	0	0,2	0,2
12,1--13	0,3	0	0	0,2	0,1
13,1--14	0,2	0	0	0,1	0
14,1--15	0,1	0	0	0,1	0
15,1--16	0	0	0	0	0

Продолжение таблицы 1

Параметр T, мс	28.06.2019	05.07.2019	30.08.2019	06.09.2019	13.09.2019
	Е	Е	Е	Е	Е
0,1--1	25,1	24,7	26,6	25,2	25,9
1,1--2	9,8	7,3	12,9	12,4	13,6
2,1--3	9,1	8,7	7,6	6,4	7,1
3,1--4	5,7	5,3	5,3	4,5	5
4,1--5	4,3	3,6	4,3	3,5	3,2
5,1--6	3,3	3,6	3,3	2,3	2,7
6,1--7	2,3	2,9	2,2	1,2	1,8
7,1--8	1,3	1,6	1	0,8	0,9
8,1--9	0,8	1,2	0,4	0,4	0,4
9,1--10	0,3	0,6	0,2	0,2	0,2
10,1--11	0,2	0,2	0,2	0,1	0,2
11,1--12	0,2	0,3	0,2	0	0,1
12,1--13	0,1	0	0	0	0
13,1--14	0	0	0	0	0
14,1--15	0	0	0	0	0
15,1--16	0	0	0	0	0
16,1--17	0	0	0	0	0

Таблица 2 - Сравнение результатов обработки энергий до и после значимых перемен 24.05.2019 г., когда восстановился ритм, ЭКГ - нормальная, фибрилляция предсердий не наблюдается

Параметр T, мс	0,1--1	0,1--1	1,1--2	1,1--2	2,1--3	2,1--3
	до	после	до	после	до	после
Количество	6,00	9,00	6,00	9,00	6,00	9,00
Достоверное наблюдение	100,00	100,00	100,00	100,00	100,00	100,00
Среднее	21,62	25,27	7,62	11,18	8,17	7,58
Медиана	22,85	25,20	7,40	12,40	8,60	7,60
Сумма	129,70	227,40	45,70	100,60	49,00	68,20
Минимум	11,40	21,20	3,70	5,70	5,10	6,20
Максимум	28,50	28,30	12,50	14,70	9,50	9,10
Нижний квартиль	16,80	25,10	5,80	9,80	7,80	7,10
Верхний квартиль	27,30	25,90	8,90	12,90	9,40	8,00
Стандартное отклонение	6,49	1,88	3,02	2,99	1,63	0,95
Коэффициент вариации	30,01	7,44	39,61	26,78	19,97	12,58
Стандартная ошибка	2,65	0,63	1,23	1,00	0,67	0,32

Продолжение таблицы 2

Параметр T, мс	3,1--4	3,1--4	4,1--5	4,1--5	5,1--6	5,1--6
	до	после	до	после	до	после
Количество	6,00	9,00	6,00	9,00	6,00	9,00
Достоверное наблюдение	100,00	100,00	100,00	100,00	100,00	100,00
Среднее	5,80	5,20	4,63	3,89	3,57	2,96
Медиана	5,90	5,30	4,50	3,80	3,65	3,10
Сумма	34,80	46,80	27,80	35,00	21,40	26,60
Минимум	5,40	4,50	3,90	3,10	3,00	2,10
Максимум	6,10	5,80	5,80	4,60	3,90	3,60
Нижний квартиль	5,60	5,00	4,00	3,50	3,50	2,70
Верхний квартиль	5,90	5,60	5,10	4,30	3,70	3,30
Стандартное отклонение	0,25	0,48	0,72	0,58	0,31	0,50
Коэффициент вариации	4,36	9,17	15,48	14,91	8,63	17,01
Стандартная ошибка	0,10	0,16	0,29	0,19	0,13	0,17

Продолжение таблицы 2

Параметр T, мс	6,1--7	6,1--7	7,1--8	7,1--8	8,1--9	8,1--9
	до	после	до	после	до	после
Количество	6,00	9,00	6,00	9,00	6,00	9,00
Достоверное наблюдение	100,00	100,00	100,00	100,00	100,00	100,00
Среднее	2,62	2,10	1,77	1,12	1,08	0,59
Медиана	2,55	2,10	1,75	1,00	0,95	0,40
Сумма	15,70	18,90	10,60	10,10	6,50	5,30
Минимум	2,10	1,20	1,50	0,60	0,80	0,30
Максимум	3,60	2,90	2,30	2,00	1,60	1,20
Нижний квартиль	2,10	1,80	1,50	0,80	0,80	0,40
Верхний квартиль	2,80	2,30	1,80	1,30	1,40	0,80
Стандартное отклонение	0,56	0,50	0,29	0,44	0,34	0,33
Коэффициент вариации	21,54	23,81	16,66	39,55	31,12	55,32
Стандартная ошибка	0,23	0,17	0,12	0,15	0,14	0,11

Продолжение таблицы 2

Параметр T, мс	9,1--10	9,1--10	10,1--11	10,1--11	11,1--12	11,1--12
	до	после	до	после	до	после
Количество	6,00	9,00	6,00	9,00	6,00	9,00
Достоверное наблюдение	100,00	100,00	100,00	100,00	100,00	100,00
Среднее	0,52	0,27	0,28	0,18	0,15	0,13
Медиана	0,45	0,20	0,30	0,20	0,15	0,20
Сумма	3,10	2,40	1,70	1,60	0,90	1,20
Минимум	0,20	0,00	0,10	0,10	0,10	0,00
Максимум	1,00	0,60	0,40	0,40	0,20	0,30
Нижний квартиль	0,30	0,20	0,20	0,10	0,10	0,00
Верхний квартиль	0,70	0,30	0,40	0,20	0,20	0,20
Стандартное отклонение	0,29	0,21	0,12	0,10	0,05	0,11
Коэффициент вариации	56,65	77,31	41,26	54,67	36,51	83,85
Стандартная ошибка	0,12	0,07	0,05	0,03	0,02	0,04

Продолжение таблицы 2

Параметр T, мс	12,1--13	12,1--13	13,1--14	13,1--14	14,1--15	14,1--15
	до	после	до	после	до	после
Количество	6,00	9,00	6,00	9,00	6,00	9,00
Достоверное наблюдение	100,00	100,00	100,00	100,00	100,00	100,00
Среднее	0,12	0,04	0,05	0,01	0,02	0,01
Медиана	0,10	0,00	0,00	0,00	0,00	0,00
Сумма	0,70	0,40	0,30	0,10	0,10	0,10
Минимум	0,00	0,00	0,00	0,00	0,00	0,00
Максимум	0,30	0,20	0,20	0,10	0,10	0,10
Нижний квартиль	0,00	0,00	0,00	0,00	0,00	0,00
Верхний квартиль	0,20	0,10	0,10	0,00	0,00	0,00
Стандартное отклонение	0,12	0,07	0,08	0,03	0,04	0,03
Коэффициент вариации	100,20	163,46	167,33	300,00	244,95	300,00
Стандартная ошибка	0,05	0,02	0,03	0,01	0,02	0,01

Продолжение таблицы 2

Параметр T, мс	15,1--16	15,1--16	16,1--17	16,1--17	17,1--18	17,1--18
	до	после	до	после	до	после
Количество	6,00	9,00	6,00	9,00	6,00	9,00
Достоверное наблюдение	100,00	100,00	100,00	100,00	100,00	100,00
Среднее	0,03	0,00	0,00	0,00	0,00	0,01
Медиана	0,00	0,00	0,00	0,00	0,00	0,00
Сумма	0,20	0,00	0,00	0,00	0,00	0,10
Минимум	0,00	0,00	0,00	0,00	0,00	0,00
Максимум	0,10	0,00	0,00	0,00	0,00	0,10
Нижний квартиль	0,00	0,00	0,00	0,00	0,00	0,00
Верхний квартиль	0,10	0,00	0,00	0,00	0,00	0,00
Стандартное отклонение	0,05	0,00	0,00	0,00	0,00	0,03
Коэффициент вариации	154,92	0,00	0,00	0,00	0,00	300,00
Стандартная ошибка	0,02	0,00	0,00	0,00	0,00	0,01

Продолжение таблицы 2

Параметр T, мс	18,1--19	18,1--19	19,1--20	19,1--20
	до	после	до	после
Количество	6,00	9,00	6,00	9,00
Достоверное наблюдение	100,00	100,00	100,00	100,00
Среднее	0,00	0,00	0,00	0,00
Медиана	0,00	0,00	0,00	0,00
Сумма	0,00	0,00	0,00	0,00
Минимум	0,00	0,00	0,00	0,00
Максимум	0,00	0,00	0,00	0,00
Нижний квартиль	0,00	0,00	0,00	0,00
Верхний квартиль	0,00	0,00	0,00	0,00
Стандартное отклонение	0,00	0,00	0,00	0,00
Коэффициент вариации	0,00	0,00	0,00	0,00
Стандартная ошибка	0,00	0,00	0,00	0,00

Таблица 3 - Результаты обработки энергий в диапазоне амплитудных значений (1,1 - 3,0) мкВ, данные 24.05.2019 г., когда восстановился синусовый ритм, выделены зеленым цветом

Параметр T, мс	22.02.2019	01.03.2019	15.03.2019	29.03.2019	26.04.2019
	Е	Е	Е	Е	Е
0,1--1	6,1	10,6	3,6	21,6	0,3
1,1--2	6,6	4,1	2,8	23,4	0,3
2,1--3	28,3	21,9	13,5	49,4	2,6
3,1--4	60,4	40,8	42,3	59,9	12,8
4,1--5	50,2	38,9	52,3	44,9	28,2
5,1--6	42,2	30,6	46,2	30	36
6,1--7	36,7	26	37,8	27,3	30,6
7,1--8	25,9	22,5	27	21,7	25,1
8,1--9	23	18,8	21,6	10,6	18,7
9,1--10	11,9	8,3	17,2	8,7	13,9
10,1--11	7,9	5,7	7,5	4,3	7,9
11,1--12	3,2	3,5	7,9	2,1	7,9
12,1--13	2	1,7	4,1	2,5	3,3
13,1--14	2,8	1,2	2,4	0,5	2,2
14,1--15	2,8	0,2	2,7	1	1,9
15,1--16	0,5	0,3	0,9	0	1
16,1--17	0	0,4	0,2	0	0
17,1--18	0	0	0,7	0	0
18,1--19	0	0	0	0	0
19,1-20	0	0	0	0	0

Продолжение таблицы 3

Параметр T, мс	17.05.2019	24.05.2019	07.06.2019	14.06.2019	21.06.2019
	Е	Е	Е	Е	Е
0,1--1	1,4	43,9	67,7	2,5	26,5
1,1--2	2,5	101,7	100,5	2,2	31,4
2,1--3	10,1	103,5	97,5	10,5	70,1
3,1--4	31,9	64,7	66,5	39	73,3
4,1--5	49,5	44,9	47,6	53,3	48,4
5,1--6	54,9	33,4	40,3	46,7	42,4
6,1--7	40,1	20,9	34,1	41,2	31,7
7,1--8	31,5	11,5	17,5	26,5	21
8,1--9	25,4	8,5	13,5	21,6	19,6
9,1--10	15,6	3,4	6,1	14,8	9,5
10,1--11	12,2	2,4	7,1	12,2	6,2
11,1--12	11,9	0,6	2,7	8,3	4,6

12,1--13	4,8	0,3	0,8	4,3	2,8
13,1--14	7,4	0,1	0	3,4	0,2
14,1--15	3,5	0	0	1,4	0,5
15,1--16	2,1	0	0	0,5	0,2
16,1--17	1	0	0	1,3	0
17,1--18	0	0	0	1,3	0
18,1--19	0	0	0	0,9	0
19,1-20	0	0	0	0	0

Продолжение таблицы 3

Параметр T, мс	28.06.2019	05.07.2019	30.08.2019	06.09.2019	13.09.2019
	Е	Е	Е	Е	Е
0,1--1	7	5,2	60,2	51,4	18,5
1,1--2	8,3	4,6	30,7	97,8	43
2,1--3	31,7	23,3	63,6	99,1	65,2
3,1--4	58,1	55,6	71,5	79	70,8
4,1--5	52,5	59,9	50,1	50,7	49,2
5,1--6	42,1	42,4	32,5	41,3	46,2
6,1--7	36,8	37,7	32,1	33,1	38,1
7,1--8	23,4	24,4	18,6	16,9	27,2
8,1--9	15,6	20,1	11,4	16,1	15,7
9,1--10	10,1	15,2	9,3	6,7	12
10,1--11	6	6,5	4,3	4	5,3
11,1--12	8,4	5,8	2,7	3	4,9
12,1--13	1,8	4,1	2	0,7	0,9
13,1--14	0,8	3,7	0	0,5	0
14,1--15	0	1,5	0	0	0,7
15,1--16	0	1,1	0	0,4	0
16,1--17	0	0,4	0	0	0,3
17,1--18	0	0	0	0	0,8
18,1--19	0	0	0	0	0
19,1-20	0	0	0	0	0

Таблица 4 - Сравнение результатов обработки энергий до и после значимых перемен 24.05.2019 г., когда восстановился ритм, ЭКГ - нормальная, фибрилляция предсердий не наблюдается

Параметр T, мс	0,1--1	0,1--1	1,1--2	1,1--2	2,1--3	2,1--3
	до	после	до	после	до	после
Количество	6,00	9,00	6,00	9,00	6,00	9,00
Достоверное наблюдение	100,00	100,00	100,00	100,00	100,00	100,00
Среднее	7,27	31,43	6,62	46,69	20,97	62,72
Медиана	4,85	26,50	3,45	31,40	17,70	65,20
Сумма	43,60	282,90	39,70	420,20	125,80	564,50
Минимум	0,30	2,50	0,30	2,20	2,60	10,50
Максимум	21,60	67,70	23,40	101,70	49,40	103,50
Нижний квартиль	1,40	7,00	2,50	8,30	10,10	31,70
Верхний квартиль	10,60	51,40	6,60	97,80	28,30	97,50
Стандартное отклонение	7,93	25,03	8,48	42,22	16,58	34,46
Коэффициент вариации	109,11	79,62	128,14	90,43	79,07	54,94
Стандартная ошибка	3,24	8,34	3,46	14,07	6,77	11,49

Продолжение таблицы 4

Параметр T, мс	3,1--4	3,1--4	4,1--5	4,1--5	5,1--6	5,1--6
	до	после	до	после	до	после
Количество	6,00	9,00	6,00	9,00	6,00	9,00
Достоверное наблюдение	100,00	100,00	100,00	100,00	100,00	100,00
Среднее	41,35	64,28	44,00	50,73	39,98	40,81
Медиана	41,55	66,50	47,20	50,10	39,10	42,10
Сумма	248,10	578,50	264,00	456,60	239,90	367,30
Минимум	12,80	39,00	28,20	44,90	30,00	32,50
Максимум	60,40	79,00	52,30	59,90	54,90	46,70
Нижний квартиль	31,90	58,10	38,90	48,40	30,60	40,30
Верхний квартиль	59,90	71,50	50,20	52,50	46,20	42,40
Стандартное отклонение	17,96	11,99	9,10	4,27	9,69	4,94
Коэффициент вариации	43,43	18,66	20,68	8,41	24,24	12,10
Стандартная ошибка	7,33	4,00	3,72	1,42	3,96	1,65

Продолжение таблицы 4

Параметр T, мс	6,1--7	6,1--7	7,1--8	7,1--8	8,1--9	8,1--9
	до	после	до	после	до	после
Количество	6,00	9,00	6,00	9,00	6,00	9,00
Достоверное наблюдение	100,00	100,00	100,00	100,00	100,00	100,00
Среднее	33,08	33,97	25,62	20,78	19,68	15,79
Медиана	33,65	34,10	25,50	21,00	20,20	15,70
Сумма	198,50	305,70	153,70	187,00	118,10	142,10
Минимум	26,00	20,90	21,70	11,50	10,60	8,50
Максимум	40,10	41,20	31,50	27,20	25,40	21,60
Нижний квартиль	27,30	32,10	22,50	17,50	18,70	13,50
Верхний квартиль	37,80	37,70	27,00	24,40	23,00	19,60
Стандартное отклонение	5,91	5,83	3,52	5,13	5,13	4,25
Коэффициент вариации	17,85	17,15	13,74	24,70	26,07	26,93
Стандартная ошибка	2,41	1,94	1,44	1,71	2,09	1,42

Продолжение таблицы 4

Параметр T, мс	9,1--10	9,1--10	10,1--11	10,1--11	11,1--12	11,1--12
	до	после	до	после	до	после
Количество	6,00	9,00	6,00	9,00	6,00	9,00
Достоверное наблюдение	100,00	100,00	100,00	100,00	100,00	100,00
Среднее	12,60	9,68	7,58	6,00	6,08	4,56
Медиана	12,90	9,50	7,70	6,00	5,70	4,60
Сумма	75,60	87,10	45,50	54,00	36,50	41,00
Минимум	8,30	3,40	4,30	2,40	2,10	0,60
Максимум	17,20	15,20	12,20	12,20	11,90	8,40
Нижний квартиль	8,70	6,70	5,70	4,30	3,20	2,70
Верхний квартиль	15,60	12,00	7,90	6,50	7,90	5,80
Стандартное отклонение	3,63	3,93	2,68	2,74	3,78	2,63
Коэффициент вариации	28,84	40,61	35,31	45,75	62,07	57,78
Стандартная ошибка	1,48	1,31	1,09	0,91	1,54	0,88

Продолжение таблицы 4

Параметр T, мс	12,1--13	12,1--13	13,1--14	13,1--14	14,1--15	14,1--15
	до	после	до	после	до	после
Количество	6,00	9,00	6,00	9,00	6,00	9,00
Достоверное наблюдение	100,00	100,00	100,00	100,00	100,00	100,00
Среднее	3,07	1,97	2,75	0,97	2,02	0,46
Медиана	2,90	1,80	2,30	0,20	2,30	0,00
Сумма	18,40	17,70	16,50	8,70	12,10	4,10
Минимум	1,70	0,30	0,50	0,00	0,20	0,00
Максимум	4,80	4,30	7,40	3,70	3,50	1,50
Нижний квартиль	2,00	0,80	1,20	0,00	1,00	0,00
Верхний квартиль	4,10	2,80	2,80	0,80	2,80	0,70
Стандартное отклонение	1,22	1,48	2,43	1,49	1,24	0,62
Коэффициент вариации	39,81	75,42	88,35	154,22	61,25	136,25
Стандартная ошибка	0,50	0,49	0,99	0,50	0,50	0,21

Продолжение таблицы 4

Параметр T, мс	15,1--16	15,1--16	16,1--17	16,1--17	17,1--18	17,1--18
	до	после	до	после	до	после
Количество	6,00	9,00	6,00	9,00	6,00	9,00
Достоверное наблюдение	100,00	100,00	100,00	100,00	100,00	100,00
Среднее	0,80	0,24	0,27	0,22	0,12	0,23
Медиана	0,70	0,00	0,10	0,00	0,00	0,00
Сумма	4,80	2,20	1,60	2,00	0,70	2,10
Минимум	0,00	0,00	0,00	0,00	0,00	0,00
Максимум	2,10	1,10	1,00	1,30	0,70	1,30
Нижний квартиль	0,30	0,00	0,00	0,00	0,00	0,00
Верхний квартиль	1,00	0,40	0,40	0,30	0,00	0,00
Стандартное отклонение	0,74	0,37	0,39	0,43	0,29	0,48
Коэффициент вариации	92,20	153,22	147,48	194,57	244,95	205,54
Стандартная ошибка	0,30	0,12	0,16	0,14	0,12	0,16

Продолжение таблицы 4

Параметр T, мс	18,1--19	18,1--19	19,1--20	19,1--20
	до	после	до	после
Количество	6,00	9,00	100,00	9,00
Достоверное наблюдение	100,00	100,00	0,00	100,00
Среднее	0,00	0,10	0,00	0,00
Медиана	0,00	0,00	0,00	0,00
Сумма	0,00	0,90	0,00	0,00
Минимум	0,00	0,00	0,00	0,00
Максимум	0,00	0,90	0,00	0,00
Нижний квартиль	0,00	0,00	0,00	0,00
Верхний квартиль	0,00	0,00	0,00	0,00
Стандартное отклонение	0,00	0,30	0,00	0,00
Коэффициент вариации	0,00	300,00	0,00	0,00
Стандартная ошибка	0,00	0,10	0,00	0,00

Таблица 5 - Результаты обработки энергий в диапазоне амплитудных значений (3,1- 5,0) мкВ, данные 24.05.2019 г., когда восстановился синусовый ритм, выделены зеленым цветом

Параметр T, мс	22.02.2019	01.03.2019	15.03.2019	29.03.2019	26.04.2019
	Е	Е	Е	Е	Е
0,1--1	0	0	0	0	0
1,1--2	0	0	0	1	0
2,1--3	1,6	0	0	3,2	0
3,1--4	8,3	2,5	4,3	13,8	0,5
4,1--5	26,8	13,7	18,7	27,5	1,2
5,1--6	37,6	14,2	38,6	19,3	7,4
6,1--7	31,1	13,5	37,9	27,5	9,1
7,1--8	24,2	13,9	23,8	11,6	9
8,1--9	16,4	5,5	24,3	13,3	4,4
9,1--10	8,2	6,8	9,3	5,6	7,4
10,1--11	8,8	2	6,6	3,8	4,3
11,1--12	1,9	3,6	3,5	5,1	3,9
12,1--13	11,2	1,3	4,5	4,2	0,6
13,1--14	2,5	1,8	1,6	0	0
14,1--15	2,7	0	1,2	0	0
15,1--16	1,5	0	5,1	0	1,8
16,1--17	0	0	0	0	0
17,1--18	0	0	0	0	0
18,1--19	0	0	0	0	1,6
19,1--20	0	0	0	0	0

Продолжение таблицы 5

Параметр T, мс	17.05.2019	24.05.2019	07.06.2019	14.06.2019	21.06.2019
	Е	Е	Е	Е	Е
0,1--1	0	0,2	1,5	0	0
1,1--2	0	27,7	41	0	3
2,1--3	0,1	42,5	81,9	0	11,3
3,1--4	1,5	48,8	116,5	3,6	58,3
4,1--5	20,7	38,5	85,6	20,5	57,6
5,1--6	42,5	23,1	66,6	37,6	44,4
6,1--7	63,6	14,1	51,6	34,6	33,8
7,1--8	43,1	8,5	41,4	24,6	26,9
8,1--9	27,3	5,5	25,5	18,5	19,9
9,1--10	14,3	4,6	12,6	19,6	14,1
10,1--11	16,2	2,7	6,7	9,5	10,5

11,1--12	7	1,6	2,6	6,6	10,1
12,1--13	11,7	0	3,1	13,6	3,2
13,1--14	5,1	0	0,8	3,8	0
14,1--15	4,6	0	1	4,2	0
15,1--16	2,4	1,2	0,8	4,8	0
16,1--17	2	0	0	1,1	0
17,1--18	1,1	0	0	0	0
18,1--19	1,4	0	0	0	0
19,1-20	0	0	0	1,5	0

Продолжение таблицы 5

Параметр T, мс	28.06.2019	05.07.2019	30.08.2019	06.09.2019	13.09.2019
	Е	Е	Е	Е	Е
0,1--1	0	0	0,7	0,3	0,4
1,1--2	0,2	0	1,6	35	4,1
2,1--3	0,7	0,6	8,9	66,2	10,5
3,1--4	13,2	7,3	39,6	94,1	48,8
4,1--5	37,1	36,3	42,3	61,1	74
5,1--6	30,3	42	37,7	45,4	62,2
6,1--7	21,8	36,1	22,6	32,5	51,3
7,1--8	26,6	18,6	20,1	26,2	42,5
8,1--9	16,7	15,4	11,4	18,9	24,5
9,1--10	10,1	11	9,5	19,4	15,1
10,1--11	4,6	7,7	4,8	13,6	14,8
11,1--12	6,4	4,9	6,8	5,3	11,4
12,1--13	1,5	5,3	3,6	4,8	6,3
13,1--14	3,2	1,8	0	3,2	5,9
14,1--15	0	0	0	2,1	2,6
15,1--16	1,3	1,2	1,4	0	1,8
16,1--17	0	0	0	1,1	1
17,1--18	0	0	0	0	0
18,1--19	0	0	0	0	0
19,1-20	0	0	0	0	2

Таблица 6 - Сравнение результатов обработки энергий до и после значимых перемен 24.05.2019 г., когда восстановился ритм, ЭКГ - нормальная, фибрилляция предсердий не наблюдается

Параметр T, мс	0,1--1	0,1--1	1,1--2	1,1--2	2,1--3	2,1--3
	до	после	до	после	до	после
Количество	6,00	9,00	6,00	9,00	6,00	9,00
Достоверное наблюдение	100,00	100,00	100,00	100,00	100,00	100,00
Среднее	0,00	0,34	0,17	12,51	0,82	24,73
Медиана	0,00	0,20	0,00	3,00	0,05	10,50
Сумма	0,00	3,10	1,00	112,60	4,90	222,60
Минимум	0,00	0,00	0,00	0,00	0,00	0,00
Максимум	0,00	1,50	1,00	41,00	3,20	81,90
Нижний квартиль	0,00	0,00	0,00	0,20	0,00	0,70
Верхний квартиль	0,00	0,40	0,00	27,70	1,60	42,50
Стандартное отклонение	0,00	0,50	0,41	16,93	1,33	31,04
Коэффициент вариации	0,00	143,78	244,95	135,32	162,52	125,51
Стандартная ошибка	0,00	0,17	0,17	5,64	0,54	10,35

Продолжение таблицы 6

Параметр T, мс	3,1--4	3,1--4	4,1--5	4,1--5	5,1--6	5,1--6
	до	после	до	после	до	после
Количество	6,00	9,00	6,00	9,00	6,00	9,00
Достоверное наблюдение	100,00	100,00	100,00	100,00	100,00	100,00
Среднее	5,15	47,80	18,10	50,33	26,60	43,26
Медиана	3,40	48,80	19,70	42,30	28,45	42,00
Сумма	30,90	430,20	108,60	453,00	159,60	389,30
Минимум	0,50	3,60	1,20	20,50	7,40	23,10
Максимум	13,80	116,50	27,50	85,60	42,50	66,60
Нижний квартиль	1,50	13,20	13,70	37,10	14,20	37,60
Верхний квартиль	8,30	58,30	26,80	61,10	38,60	45,40
Стандартное отклонение	5,05	38,46	9,76	20,73	14,79	13,91
Коэффициент вариации	98,03	80,46	53,91	41,19	55,60	32,16
Стандартная ошибка	2,06	12,82	3,98	6,91	6,04	4,64

Продолжение таблицы 6

Параметр T, мс	6,1--7	6,1--7	7,1--8	7,1--8	8,1--9	8,1--9
	до	после	до	после	до	после
Количество	6,00	9,00	6,00	9,00	6,00	9,00
Достоверное наблюдение	100,00	100,00	100,00	100,00	100,00	100,00
Среднее	30,45	33,16	20,93	26,16	15,20	17,37
Медиана	29,30	33,80	18,85	26,20	14,85	18,50
Сумма	182,70	298,40	125,60	235,40	91,20	156,30
Минимум	9,10	14,10	9,00	8,50	4,40	5,50
Максимум	63,60	51,60	43,10	42,50	27,30	25,50
Нижний квартиль	13,50	22,60	11,60	20,10	5,50	15,40
Верхний квартиль	37,90	36,10	24,20	26,90	24,30	19,90
Стандартное отклонение	19,53	12,67	12,56	10,65	9,43	6,20
Коэффициент вариации	64,13	38,22	60,02	40,74	62,07	35,72
Стандартная ошибка	7,97	4,22	5,13	3,55	3,85	2,07

Продолжение таблицы 6

Параметр T, мс	9,1--10	9,1--10	10,1--11	10,1--11	11,1--12	11,1--12
	до	после	до	после	до	после
Количество	6,00	9,00	6,00	9,00	6,00	9,00
Достоверное наблюдение	100,00	100,00	100,00	100,00	100,00	100,00
Среднее	8,60	12,89	6,95	8,32	4,17	6,19
Медиана	7,80	12,60	5,45	7,70	3,75	6,40
Сумма	51,60	116,00	41,70	74,90	25,00	55,70
Минимум	5,60	4,60	2,00	2,70	1,90	1,60
Максимум	14,30	19,60	16,20	14,80	7,00	11,40
Нижний квартиль	6,80	10,10	3,80	4,80	3,50	4,90
Верхний квартиль	9,30	15,10	8,80	10,50	5,10	6,80
Стандартное отклонение	3,06	4,81	5,11	4,14	1,72	3,15
Коэффициент вариации	35,58	37,35	73,52	49,70	41,39	50,91
Стандартная ошибка	1,25	1,60	2,09	1,38	0,70	1,05

Продолжение таблицы 6

Параметр T, мс	12,1--13	12,1--13	13,1--14	13,1--14	14,1--15	14,1--15
	до	после	до	после	до	после
Количество	6,00	9,00	6,00	9,00	6,00	9,00
Достоверное наблюдение	100,00	100,00	100,00	100,00	100,00	100,00
Среднее	5,58	4,60	1,83	2,08	1,42	1,10
Медиана	4,35	3,60	1,70	1,80	0,60	0,00
Сумма	33,50	41,40	11,00	18,70	8,50	9,90
Минимум	0,60	0,00	0,00	0,00	0,00	0,00
Максимум	11,70	13,60	5,10	5,90	4,60	4,20
Нижний квартиль	1,30	3,10	0,00	0,00	0,00	0,00
Верхний квартиль	11,20	5,30	2,50	3,20	2,70	2,10
Стандартное отклонение	4,80	3,88	1,89	2,08	1,89	1,54
Коэффициент вариации	85,98	84,34	103,19	100,32	133,37	139,81
Стандартная ошибка	1,96	1,29	0,77	0,69	0,77	0,51

Продолжение таблицы 6

Параметр T, мс	15,1--16	15,1--16	16,1--17	16,1--17	17,1--18	17,1--18
	до	после	до	после	до	после
Количество	6,00	9,00	6,00	9,00	6,00	9,00
Достоверное наблюдение	100,00	100,00	100,00	100,00	100,00	100,00
Среднее	1,80	1,39	0,33	0,36	0,18	0,00
Медиана	1,65	1,20	0,00	0,00	0,00	0,00
Сумма	10,80	12,50	2,00	3,20	1,10	0,00
Минимум	0,00	0,00	0,00	0,00	0,00	0,00
Максимум	5,10	4,80	2,00	1,10	1,10	0,00
Нижний квартиль	0,00	0,80	0,00	0,00	0,00	0,00
Верхний квартиль	2,40	1,40	0,00	1,00	0,00	0,00
Стандартное отклонение	1,89	1,42	0,82	0,53	0,45	0,00
Коэффициент вариации	104,88	102,11	244,95	150,22	244,95	0,00
Стандартная ошибка	0,77	0,47	0,33	0,18	0,18	0,00

Продолжение таблицы 6

Параметр T, мс	18,1--19	18,1--19	19,1--20	19,1--20
	до	после	до	после
Количество	6,00	9,00	6,00	9,00
Достоверное наблюдение	100,00	100,00	100,00	100,00
Среднее	0,50	0,00	0,00	0,39
Медиана	0,00	0,00	0,00	0,00
Сумма	3,00	0,00	0,00	3,50
Минимум	0,00	0,00	0,00	0,00
Максимум	1,60	0,00	0,00	2,00
Нижний квартиль	0,00	0,00	0,00	0,00
Верхний квартиль	1,40	0,00	0,00	0,00
Стандартное отклонение	0,78	0,00	0,00	0,78
Коэффициент вариации	155,43	0,00	0,00	201,02
Стандартная ошибка	0,32	0,00	0,00	0,26

Таблица 7 - Результаты обработки энергий в диапазоне амплитудных значений (5,1- 20,0) мкВ, данные 24.05.2019 г., когда восстановился синусовый ритм, выделены зеленым цветом

Параметр T, мс	22.02.2019	01.03.2019	15.03.2019	29.03.2019	26.04.2019
	Е	Е	Е	Е	Е
0,1--1	0	0	0	0	0
1,1--2	0	0	0	0	0
2,1--3	0,5	0	0	0	0
3,1--4	1,4	0,6	0	1,1	0
4,1--5	4	0	0,6	0	0
5,1--6	16,1	14,1	4,7	3,2	0
6,1--7	16,6	3,3	6,3	6,6	2,3
7,1--8	15	0	4,5	1,2	0
8,1--9	17,8	6	10,1	2,1	1,4
9,1--10	19	0	0	2	0
10,1--11	3,8	0	1,7	4	0
11,1--12	8,7	0	2,1	0	0
12,1--13	1,9	0	0	0	0
13,1--14	12	0	0	0	0
14,1--15	0	0	0	0	0
15,1--16	0	0	0	0	0
16,1--17	3	0	0	2,3	0
17,1--18	0	0	0	0	0
18,1--19	0	0	0	0	0
19,1-20	0	0	0	0	0

Продолжение таблицы 7

Параметр T, мс	17.05.2019	24.05.2019	07.06.2019	14.06.2019	21.06.2019
	Е	Е	Е	Е	Е
0,1--1	0	0	0	0	0
1,1--2	0	1,5	3,5	0	0
2,1--3	0	6	19,5	0	0
3,1--4	0	8	63,5	0	3,2
4,1--5	2	13,3	101,1	1,5	15,6
5,1--6	10	9,1	78,6	3,9	35,8
6,1--7	48,4	6,3	35,4	9,5	12,5
7,1--8	24,6	1,6	39,2	18,4	8,4
8,1--9	12,2	1,9	16,6	21,8	21,3
9,1--10	15,9	0	9,8	11,1	7,6
10,1--11	3,1	1,7	2,5	6,4	5,7

11,1--12	5,9	0	0	0	4,2
12,1--13	0	0	5,2	0	2,4
13,1--14	7,6	0	0	2,1	2,7
14,1--15	2,9	0	2,4	0	0
15,1--16	0	0	0	2,5	0
16,1--17	0	0	0	0	0
17,1--18	0	0	0	0	0
18,1--19	0	0	0	0	0
19,1-20	0	0	0	4,3	0

Продолжение таблицы 7

Параметр T, мс	28.06.2019	05.07.2019	30.08.2019	06.09.2019	13.09.2019
	Е	Е	Е	Е	Е
0,1--1	0	0	0	0	0,2
1,1--2	0	0	0	2,5	0,2
2,1--3	0	0	1,1	9,2	0,3
3,1--4	0	0	3,5	25,4	8,7
4,1--5	4,1	6,4	7,4	45,2	34,2
5,1--6	5,2	11,4	19,2	59,2	47
6,1--7	7	9,7	21,7	42,9	67,7
7,1--8	4	3,2	10,4	18,1	36,6
8,1--9	6,9	5,4	7,5	24,3	47
9,1--10	1,7	5,4	13,6	14,8	53,2
10,1--11	1,8	4,8	6,3	16,7	9,6
11,1--12	3,6	0	9,6	2,3	19,7
12,1--13	0	3,9	0	2,9	6,5
13,1--14	6,4	0	3,2	0	19,1
14,1--15	3,1	0	0	0	0
15,1--16	0	0	0	0	0
16,1--17	0	0	0	0	0
17,1--18	0	0	3,9	0	5,9
18,1--19	0	0	0	0	0
19,1-20	0	0	0	0	0

Таблица 8 - Сравнение результатов обработки энергий до и после значимых перемен 24.05.2019 г., когда восстановился ритм, ЭКГ - нормальная, фибрилляция предсердий не наблюдается

Параметр T, мс	0,1--1	0,1--1	1,1--2	1,1--2	2,1--3	2,1--3
	до	после	до	после	до	после
Количество	6,00	9,00	6,00	9,00	6,00	9,00
Достоверное наблюдение	100,00	100,00	100,00	100,00	100,00	100,00
Среднее	0,00	0,02	0,00	0,86	0,08	4,01
Медиана	0,00	0,00	0,00	0,00	0,00	0,30
Сумма	0,00	0,20	0,00	7,70	0,50	36,10
Минимум	0,00	0,00	0,00	0,00	0,00	0,00
Максимум	0,00	0,20	0,00	3,50	0,50	19,50
Нижний квартиль	0,00	0,00	0,00	0,00	0,00	0,00
Верхний квартиль	0,00	0,00	0,00	1,50	0,00	6,00
Стандартное отклонение	0,00	0,07	0,00	1,33	0,20	6,68
Коэффициент вариации	0,00	300,00	0,00	155,73	244,95	166,63
Стандартная ошибка	0,00	0,02	0,00	0,44	0,08	2,23

Продолжение таблицы 8

Параметр T, мс	3,1--4	3,1--4	4,1--5	4,1--5	5,1--6	5,1--6
	до	после	до	после	до	после
Количество	6,00	9,00	6,00	9,00	6,00	9,00
Достоверное наблюдение	100,00	100,00	100,00	100,00	100,00	100,00
Среднее	0,52	12,48	1,10	25,42	8,02	29,93
Медиана	0,30	3,50	0,30	13,30	7,35	19,20
Сумма	3,10	112,30	6,60	228,80	48,10	269,40
Минимум	0,00	0,00	0,00	1,50	0,00	3,90
Максимум	1,40	63,50	4,00	101,10	16,10	78,60
Нижний квартиль	0,00	0,00	0,00	6,40	3,20	9,10
Верхний квартиль	1,10	8,70	2,00	34,20	14,10	47,00
Стандартное отклонение	0,62	20,73	1,62	31,92	6,40	26,77
Коэффициент вариации	120,20	166,15	147,15	125,57	79,82	89,43
Стандартная ошибка	0,25	6,91	0,66	10,64	2,61	8,92

Продолжение таблицы 8

Параметр T, мс	6,1--7	6,1--7	7,1--8	7,1--8	8,1--9	8,1--9
	до	после	до	после	до	после
Количество	6,00	9,00	6,00	9,00	6,00	9,00
Достоверное наблюдение	100,00	100,00	100,00	100,00	100,00	100,00
Среднее	13,92	23,63	7,55	15,54	8,27	15,54
Медиана	6,45	12,50	2,85	10,40	8,05	10,40
Сумма	83,50	212,70	45,30	139,90	49,60	139,90
Минимум	2,30	6,30	0,00	1,60	1,40	1,60
Максимум	48,40	67,70	24,60	39,20	17,80	39,20
Нижний квартиль	3,30	9,50	0,00	4,00	2,10	4,00
Верхний квартиль	16,60	35,40	15,00	18,40	12,20	18,40
Стандартное отклонение	17,64	21,07	10,10	14,03	6,33	14,03
Коэффициент вариации	126,74	89,14	133,75	90,27	76,51	90,27
Стандартная ошибка	7,20	7,02	4,12	4,68	2,58	4,68

Продолжение таблицы 8

Параметр T, мс	9,1--10	9,1--10	10,1--11	10,1--11	11,1--12	11,1--12
	до	после	до	после	до	после
Количество	6,00	9,00	6,00	9,00	6,00	9,00
Достоверное наблюдение	100,00	100,00	100,00	100,00	100,00	100,00
Среднее	6,15	13,02	2,10	6,17	2,78	4,38
Медиана	1,00	9,80	2,40	5,70	1,05	2,30
Сумма	36,90	117,20	12,60	55,50	16,70	39,40
Минимум	0,00	0,00	0,00	1,70	0,00	0,00
Максимум	19,00	53,20	4,00	16,70	8,70	19,70
Нижний квартиль	0,00	5,40	0,00	2,50	0,00	0,00
Верхний квартиль	15,90	13,60	3,80	6,40	5,90	4,20
Стандартное отклонение	8,84	15,88	1,82	4,71	3,70	6,55
Коэффициент вариации	143,77	121,94	86,45	76,35	132,91	149,71
Стандартная ошибка	3,61	5,29	0,74	1,57	1,51	2,18

Продолжение таблицы 8

Параметр T, мс	12,1--13	12,1--13	13,1--14	13,1--14	14,1--15	14,1--15
	до	после	до	после	до	после
Количество	6,00	9,00	6,00	9,00	6,00	9,00
Достоверное наблюдение	100,00	100,00	100,00	100,00	100,00	100,00
Среднее	0,32	2,32	3,27	3,72	0,48	0,61
Медиана	0,00	2,40	0,00	2,10	0,00	0,00
Сумма	1,90	20,90	19,60	33,50	2,90	5,50
Минимум	0,00	0,00	0,00	0,00	0,00	0,00
Максимум	1,90	6,50	12,00	19,10	2,90	3,10
Нижний квартиль	0,00	0,00	0,00	0,00	0,00	0,00
Верхний квартиль	0,00	3,90	7,60	3,20	0,00	0,00
Стандартное отклонение	0,78	2,50	5,25	6,15	1,18	1,23
Коэффициент вариации	244,95	107,80	160,67	165,34	244,95	200,49
Стандартная ошибка	0,32	0,83	2,14	2,05	0,48	0,41

Продолжение таблицы 8

Параметр T, мс	15,1--16	15,1--16	16,1--17	16,1--17	17,1--18	17,1--18
	до	после	до	после	до	после
Количество	6,00	9,00	6,00	9,00	6,00	9,00
Достоверное наблюдение	100,00	100,00	100,00	100,00	100,00	100,00
Среднее	0,00	0,28	0,88	0,00	0,00	1,09
Медиана	0,00	0,00	0,00	0,00	0,00	0,00
Сумма	0,00	2,50	5,30	0,00	0,00	9,80
Минимум	0,00	0,00	0,00	0,00	0,00	0,00
Максимум	0,00	2,50	3,00	0,00	0,00	5,90
Нижний квартиль	0,00	0,00	0,00	0,00	0,00	0,00
Верхний квартиль	0,00	0,00	2,30	0,00	0,00	0,00
Стандартное отклонение	0,00	0,83	1,39	0,00	0,00	2,22
Коэффициент вариации	0,00	300,00	156,93	0,00	0,00	203,67
Стандартная ошибка	0,00	0,28	0,57	0,00	0,00	0,74

Продолжение таблицы 8

Параметр T, мс	18,1--19	18,1--19	19,1--20	19,1--20
	до	после	до	после
Количество	6,00	9,00	6,00	9,00
Достоверное наблюдение	100,00	100,00	100,00	100,00
Среднее	0,00	0,00	0,00	0,48
Медиана	0,00	0,00	0,00	0,00
Сумма	0,00	0,00	0,00	4,30
Минимум	0,00	0,00	0,00	0,00
Максимум	0,00	0,00	0,00	4,30
Нижний квартиль	0,00	0,00	0,00	0,00
Верхний квартиль	0,00	0,00	0,00	0,00
Стандартное отклонение	0,00	0,00	0,00	1,43
Коэффициент вариации	0,00	0,00	0,00	300,00
Стандартная ошибка	0,00	0,00	0,00	0,48

В таблицах (9.1–9.8) приведены значения средней суммарной энергии микропотенциалов до восстановления синусового ритма и после восстановления синусового ритма в интервалах по уровню амплитуды микропотенциалов: (0,5-1,0) мкВ; (1,1-3,0) мкВ; (3,1-5,0) мкВ; (5,1-20,0) мкВ.

Таблица 9.1

A(мкВ) 0,5--1	
Дата	Сумма
	Е
22.02.2019	22,7
01.03.2019	28,5
15.03.2019	23
29.03.2019	27,3
26.04.2019	11,4
17.05.2019	16,8
24.05.2019	25,3
07.06.2019	25,1
14.06.2019	21,2
21.06.2019	28,3
28.06.2019	25,1
05.07.2019	24,7
30.08.2019	26,6
06.09.2019	25,2
13.09.2019	25,9

Таблица 9.2

	2019 г.	до	после
Количество	15,00	6,00	9,00
Достоверное наблюдение	100,00	100,00	100,00
Среднее	23,81	21,62	25,27
Медиана	25,10	22,85	25,20
Сумма	357,10	129,70	227,40
Минимум	11,40	11,40	21,20
Максимум	28,50	28,50	28,30
Нижний квартиль	22,70	16,80	25,10
Верхний квартиль	26,60	27,30	25,90
Стандартное отклонение	4,52	6,49	1,88
Коэффициент вариации	19,01	30,01	7,44
Стандартная ошибка	1,17	2,65	0,63

Таблица 9.3

А(мкВ) 1,1--3	
Дата	Сумма
	Е
22.02.2019	310,4
01.03.2019	290,6
15.03.2019	290,6
29.03.2019	307,9
26.04.2019	192,9
17.05.2019	305,7
24.05.2019	439,8
07.06.2019	501,8
14.06.2019	291,9
21.06.2019	388,5
28.06.2019	302,8
05.07.2019	311,4
30.08.2019	388,9
06.09.2019	500,7
13.09.2019	398,7

Таблица 9.4

	2019 г.	до	после
Количество	15,00	6,00	9,00
Достоверное наблюдение	100,00	100,00	100,00
Среднее	348,17	283,02	391,61
Медиана	310,40	298,15	388,90
Сумма	5222,60	1698,10	3524,50
Минимум	192,90	192,90	291,90
Максимум	501,80	310,40	501,80
Нижний квартиль	291,90	290,60	311,40
Верхний квартиль	398,70	307,90	439,80
Стандартное отклонение	85,89	44,99	79,60
Коэффициент вариации	24,67	15,90	20,33
Стандартная ошибка	22,18	18,37	26,53

Таблица 9.5

А(мкВ) 3,1--5	
Дата	Сумма
	Е
22.02.2019	182,9
01.03.2019	179,5
15.03.2019	179,5
29.03.2019	135,8
26.04.2019	51,2
17.05.2019	264,6
24.05.2019	219,2
07.06.2019	539,1
14.06.2019	204,2
21.06.2019	293
28.06.2019	173,6
05.07.2019	188,3
30.08.2019	211,1
06.09.2019	429,3
13.09.2019	379,1

Таблица 9.6

	2019 г.	до	после
Количество	15,00	6,00	9,00
Достоверное наблюдение	100,00	100,00	100,00
Среднее	242,03	165,58	292,99
Медиана	204,20	179,50	219,20
Сумма	3630,40	993,50	2636,90
Минимум	51,20	51,20	173,60
Максимум	539,10	264,60	539,10
Нижний квартиль	179,50	135,80	204,20
Верхний квартиль	293,00	182,90	379,10
Стандартное отклонение	123,84	69,95	128,36
Коэффициент вариации	51,17	42,24	43,81
Стандартная ошибка	31,98	28,56	42,79

Таблица 9.7

А(мкВ) 5,1--20	
Дата	Сумма
	Е
22.02.2019	119,8
01.03.2019	30,2
15.03.2019	30,2
29.03.2019	22,5
26.04.2019	3,7
17.05.2019	132,7
24.05.2019	49,3
07.06.2019	377,5
14.06.2019	81,5
21.06.2019	119,5
28.06.2019	43,9
05.07.2019	50,1
30.08.2019	107,4
06.09.2019	263,7
13.09.2019	355,8

Таблица 9.8

	2019 г.	до	после
Количество	15,00	6,00	9,00
Достоверное наблюдение	100,00	100,00	100,00
Среднее	119,19	56,52	160,97
Медиана	81,50	30,20	107,40
Сумма	1787,80	339,10	1448,70
Минимум	3,70	3,70	43,90
Максимум	377,50	132,70	377,50
Нижний квартиль	30,20	22,50	50,10
Верхний квартиль	132,70	119,80	263,70
Стандартное отклонение	119,28	55,03	134,52
Коэффициент вариации	100,08	97,37	83,57
Стандартная ошибка	30,80	22,47	44,84

ПРИЛОЖЕНИЕ Е

**РЕЗУЛЬТАТЫ ОБРАБОТКИ ДАННЫХ ПОСТОЯННОГО
ДИНАМИЧЕСКОГО НАБЛЮДЕНИЯ ЗА СОСТОЯНИЕМ СЕРДЦА
ДОБРОВОЛЬЦА С ФИБРИЛЛЯЦИЕЙ ПРЕДСЕРДИЙ, ОТВЕДЕНИЕ С
ДИАФРАГМЫ ИССЛЕДУЕМОГО, ДОБРОВОЛЕЦ 2**

Таблица 1 - Результаты обработки количества микропотенциалов и энергий в амплитудном диапазоне (0,5-1,0) мкВ в заданных интервалах по длительности

Номер	1		2		3		4	
	N	E	N	E	N	E	N	E
0,1--1	13063	17,7	14747	19,5	13190	17,4	7926	10,2
1,1--2	1255	6,1	1620	7,9	1646	7,7	1352	6,3
2,1--3	366	3,2	376	3,2	599	5	825	6,7
3,1--4	174	2,2	207	2,6	325	4	359	4,6
4,1--5	94	1,3	88	1,5	180	2,8	148	2,5
5,1--6	42	0,9	41	0,8	69	1,5	34	0,7
6,1--7	26	0,7	26	0,8	28	0,6	17	0,5
7,1--8	9	0,3	11	0,3	3	0,1	4	0,2
8,1--9	5	0,1	5	0,2	3	0,1	1	0
9,1--10	2	0,1	1	0	3	0,1	0	0
10,1--11	2	0,1	0	0	0	0	0	0
11,1--12	1	0,1	0	0	0	0	0	0
12,1--13	0	0	0	0	0	0	0	0
13,1--14	1	0,1	0	0	0	0	0	0
14,1--15	0	0	0	0	0	0	0	0
15,1--16	0	0	0	0	0	0	0	0
16,1--17	0	0	0	0	0	0	0	0
17,1--18	0	0	0	0	0	0	0	0
18,1--19	0	0	0	0	0	0	0	0
19,1--20	0	0	0	0	0	0	0	0
Сумма	15040	32,9	17122	36,8	16046	39,3	10666	31,7

Продолжение таблицы 1

Номер	5		6		7		8	
	N	E	N	E	N	E	N	E
0,1--1	20683	25,6	14848	19,2	11880	15,5	16423	21,6
1,1--2	2644	12,1	1992	9,5	1694	8	2034	9,5
2,1--3	761	6	739	6,2	691	5,3	608	4,8
3,1--4	372	4,2	366	4,3	368	4,6	341	3,9
4,1--5	222	3,4	173	2,6	163	2,5	182	2,9
5,1--6	88	1,8	73	1,5	70	1,6	84	1,7
6,1--7	57	1,4	33	0,8	27	0,7	34	0,9
7,1--8	13	0,4	14	0,4	13	0,4	9	0,3
8,1--9	8	0,3	7	0,3	1	0	3	0,1
9,1--10	1	0	1	0	0	0	0	0
10,1--11	2	0,1	0	0	1	0	0	0
11,1--12	0	0	1	0,1	0	0	0	0
12,1--13	0	0	0	0	0	0	0	0
13,1--14	0	0	0	0	0	0	0	0
14,1--15	0	0	0	0	0	0	0	0
15,1--16	0	0	0	0	0	0	0	0
16,1--17	0	0	0	0	0	0	0	0
17,1--18	0	0	0	0	0	0	0	0
18,1--19	0	0	0	0	0	0	0	0
19,1--20	0	0	0	0	0	0	0	0
Сумма	24851	55,3	18247	44,9	14908	38,6	19718	45,7

Продолжение таблицы 1

Номер	9		10		11		12	
Параметр Т, мс	N	E	N	E	N	E	N	E
0,1--1	18046	23,4	16315	21,8	22278	28	20660	25,9
1,1--2	1925	9	1698	8	3191	14,2	2953	13,4
2,1--3	501	4,2	404	3,5	932	7,2	841	6,5
3,1--4	241	2,9	158	2,2	462	5,1	512	5,7
4,1--5	132	2,2	67	1,1	317	5,1	256	4
5,1--6	54	1,1	40	0,8	136	2,7	133	2,8
6,1--7	30	0,8	29	0,7	58	1,5	53	1,1
7,1--8	15	0,4	12	0,3	13	0,4	10	0,3
8,1--9	5	0,2	4	0,1	7	0,2	6	0,2
9,1--10	2	0,1	5	0,1	1	0	2	0,1
10,1--11	1	0,1	1	0,1	1	0,1	1	0
11,1--12	1	0	0	0	1	0,1	0	0
12,1--13	0	0	0	0	0	0	0	0
13,1--14	0	0	0	0	0	0	0	0
14,1--15	0	0	0	0	0	0	0	0
15,1--16	0	0	0	0	0	0	0	0
16,1--17	0	0	0	0	0	0	0	0
17,1--18	0	0	0	0	0	0	0	0
18,1--19	0	0	0	0	0	0	0	0
19,1--20	0	0	0	0	0	0	0	0
Сумма	20953	44,4	18733	38,7	27397	64,6	25427	60

Продолжение таблицы 1

Номер	13		14		15		16	
	N	E	N	E	N	E	N	E
0,1--1	22324	27,7	19738	25,5	17005	21,9	9993	13,1
1,1--2	2972	13,1	2355	10,8	2359	11,1	1030	5,1
2,1--3	790	6,1	649	5,3	771	6	377	3,3
3,1--4	419	4,7	307	3,6	470	5,5	170	2,1
4,1--5	225	3,3	192	2,9	232	3,5	104	1,6
5,1--6	138	2,7	76	1,7	108	2,3	44	0,9
6,1--7	66	1,5	52	1,3	38	0,9	15	0,4
7,1--8	23	0,7	16	0,5	9	0,2	4	0,1
8,1--9	12	0,5	10	0,3	4	0,2	2	0,1
9,1--10	3	0,1	2	0,1	3	0,1	1	0
10,1--11	1	0	1	0	0	0	0	0
11,1--12	0	0	0	0	0	0	0	0
12,1--13	0	0	0	0	0	0	0	0
13,1--14	0	0	0	0	0	0	0	0
14,1--15	0	0	0	0	0	0	0	0
15,1--16	0	0	0	0	0	0	0	0
16,1--17	0	0	0	0	0	0	0	0
17,1--18	0	0	0	0	0	0	0	0
18,1--19	0	0	0	0	0	0	0	0
19,1--20	0	0	0	0	0	0	0	0
Сумма	26973	60,4	23398	52	20999	51,7	11740	26,7

Продолжение таблицы 1

Номер	17		18		19		20	
Параметр Т, мс	N	E	N	E	N	E	N	E
0,1--1	18639	24,1	21057	26,4	21172	26,6	18907	24,2
1,1--2	2088	9,8	2383	11	2395	10,9	2207	10
2,1--3	550	4,7	656	5,4	694	5,8	641	5,2
3,1--4	280	3,3	329	3,7	266	3,1	315	3,8
4,1--5	163	2,7	156	2,3	181	2,9	202	3,3
5,1--6	82	1,5	104	2	105	2,1	77	1,4
6,1--7	32	0,8	55	1,4	57	1,3	45	1,1
7,1--8	19	0,6	13	0,3	18	0,4	11	0,4
8,1--9	2	0,1	12	0,4	9	0,3	5	0,1
9,1--10	3	0,1	4	0,1	5	0,2	7	0,3
10,1--11	0	0	1	0,1	0	0	2	0,1
11,1--12	0	0	0	0	1	0,1	0	0
12,1--13	0	0	0	0	0	0	0	0
13,1--14	1	0	0	0	0	0	0	0
14,1--15	0	0	0	0	0	0	0	0
15,1--16	0	0	0	0	0	0	0	0
16,1--17	0	0	0	0	0	0	0	0
17,1--18	0	0	0	0	0	0	0	0
18,1--19	0	0	0	0	0	0	0	0
19,1--20	0	0	0	0	0	0	0	0
Сумма	21859	47,7	24770	53,1	24903	53,7	22419	49,9

Продолжение таблицы 1

Номер	21		22		23		24	
	N	E	N	E	N	E	N	E
0,1--1	9982	13,2	18475	23,7	20215	26,1	16715	22
1,1--2	1001	4,9	2256	10,5	2374	10,8	1748	8,2
2,1--3	344	2,9	648	5,3	670	5,5	469	4
3,1--4	168	2,2	335	3,9	316	3,9	202	2,3
4,1--5	87	1,4	204	3,2	184	2,8	107	1,8
5,1--6	36	0,7	96	1,9	91	1,9	64	1,3
6,1--7	15	0,4	49	1,1	47	1,2	38	0,8
7,1--8	9	0,3	18	0,6	28	0,8	21	0,6
8,1--9	3	0	8	0,3	9	0,3	11	0,3
9,1--10	0	0	3	0,1	3	0,1	4	0,2
10,1--11	0	0	0	0	0	0	0	0
11,1--12	0	0	0	0	2	0,1	2	0
12,1--13	0	0	0	0	0	0	2	0,2
13,1--14	0	0	0	0	0	0	0	0
14,1--15	0	0	0	0	0	0	0	0
15,1--16	0	0	0	0	0	0	0	0
16,1--17	0	0	0	0	0	0	0	0
17,1--18	0	0	0	0	0	0	0	0
18,1--19	0	0	0	0	0	0	0	0
19,1--20	0	0	0	0	0	0	0	0
Сумма	11645	26	22092	50,6	23939	53,5	19383	41,7

Продолжение таблицы 1

Номер	25		26		27		28	
	N	E	N	E	N	E	N	E
0,1--1	21416	26,7	23309	28,6	20271	26	15876	21
1,1--2	2469	11,1	2759	12,2	2425	11	1759	8,4
2,1--3	669	5,4	801	6,5	662	5,3	462	4
3,1--4	299	3,3	352	4	296	3,5	199	2,5
4,1--5	155	2,5	259	4	182	2,9	116	1,8
5,1--6	102	2,2	119	2,4	87	1,7	66	1,1
6,1--7	45	1	61	1,3	43	0,9	32	0,7
7,1--8	22	0,7	17	0,5	25	0,7	11	0,3
8,1--9	6	0,2	9	0,3	5	0,1	6	0,2
9,1--10	3	0,1	1	0	3	0,1	4	0,2
10,1--11	1	0	1	0,1	1	0	2	0,1
11,1--12	1	0	0	0	2	0,1	0	0
12,1--13	0	0	0	0	0	0	0	0
13,1--14	0	0	0	0	0	0	0	0
14,1--15	0	0	0	0	0	0	0	0
15,1--16	0	0	0	0	0	0	0	0
16,1--17	0	0	0	0	0	0	0	0
17,1--18	0	0	0	0	0	0	0	0
18,1--19	0	0	0	0	0	0	0	0
19,1--20	0	0	0	0	0	0	0	0
Сумма	25188	53,2	27688	59,9	24002	52,3	18533	40,3

Продолжение таблицы 1

Номер	29		30		31		32	
	N	E	N	E	N	E	N	E
0,1--1	19195	24,8	22690	28	21648	27,6	22280	27,6
1,1--2	2222	10,1	2550	11,1	2644	11,7	2575	11,4
2,1--3	595	4,9	774	6,3	765	6,2	758	6,3
3,1--4	247	2,8	330	3,9	370	4,3	357	4,2
4,1--5	138	2,2	188	2,9	229	3,6	205	3,2
5,1--6	79	1,5	125	2,4	127	2,4	89	1,7
6,1--7	38	0,9	56	1,4	55	1,2	38	0,9
7,1--8	11	0,3	26	0,7	25	0,7	20	0,5
8,1--9	6	0,2	15	0,6	9	0,3	7	0,2
9,1--10	4	0,1	4	0,2	7	0,2	0	0
10,1--11	0	0	2	0,1	3	0,1	1	0
11,1--12	3	0,2	0	0	1	0	2	0,1
12,1--13	1	0	0	0	1	0,1	0	0
13,1--14	0	0	0	0	0	0	0	0
14,1--15	0	0	0	0	0	0	0	0
15,1--16	0	0	0	0	0	0	0	0
16,1--17	0	0	0	0	0	0	0	0
17,1--18	0	0	0	0	0	0	0	0
18,1--19	0	0	0	0	0	0	0	0
19,1--20	0	0	0	0	0	0	0	0
Сумма	22539	48	26760	57,6	25884	58,4	26332	56,1

Продолжение таблицы 1

Номер	33		34		35		36	
	N	E	N	E	N	E	N	E
0,1--1	20854	26,4	19123	24,5	13155	17,8	20526	26
1,1--2	2557	11,4	2127	9,9	1444	6,8	2551	11,6
2,1--3	693	5,8	522	4,2	353	3,1	724	5,8
3,1--4	346	4	267	3,2	187	2,4	320	3,9
4,1--5	183	2,7	127	2	107	1,8	160	2,5
5,1--6	88	1,8	76	1,4	48	1	73	1,4
6,1--7	50	1,3	34	0,8	16	0,4	59	1,5
7,1--8	18	0,5	22	0,6	6	0,2	22	0,7
8,1--9	11	0,4	13	0,4	3	0,1	7	0,2
9,1--10	3	0,1	3	0,2	2	0,1	3	0,1
10,1--11	1	0	4	0,2	0	0	0	0
11,1--12	3	0,2	0	0	0	0	0	0
12,1--13	1	0,1	0	0	1	0	0	0
13,1--14	0	0	0	0	0	0	0	0
14,1--15	0	0	0	0	0	0	0	0
15,1--16	0	0	0	0	0	0	0	0
16,1--17	0	0	0	0	0	0	0	0
17,1--18	0	0	0	0	0	0	0	0
18,1--19	0	0	0	0	0	0	0	0
19,1--20	0	0	0	0	0	0	0	0
Сумма	24808	54,7	22318	47,4	15322	33,7	24445	53,7

Продолжение таблицы 1

Номер	37		38		39		40	
	N	E	N	E	N	E	N	E
0,1--1	20635	26	19451	25,4	15380	20,3	16144	21,2
1,1--2	2369	10,9	2297	10,6	1676	8,1	1797	8,5
2,1--3	624	5,2	668	5,6	416	3,6	490	4,2
3,1--4	301	3,5	304	3,6	228	2,9	193	2,2
4,1--5	150	2,4	170	2,6	114	1,8	107	1,7
5,1--6	77	1,5	76	1,6	52	1	73	1,6
6,1--7	40	0,8	32	0,8	30	0,8	31	0,8
7,1--8	18	0,5	22	0,6	14	0,5	14	0,4
8,1--9	8	0,3	5	0,1	10	0,3	4	0,1
9,1--10	2	0,1	7	0,2	1	0	1	0
10,1--11	1	0	1	0	1	0	1	0
11,1--12	1	0,1	1	0,1	1	0,1	0	0
12,1--13	0	0	1	0,1	0	0	2	0,1
13,1--14	0	0	0	0	0	0	0	0
14,1--15	0	0	0	0	0	0	0	0
15,1--16	0	0	0	0	0	0	0	0
16,1--17	0	0	0	0	0	0	0	0
17,1--18	0	0	0	0	0	0	0	0
18,1--19	0	0	0	0	0	0	0	0
19,1--20	0	0	0	0	0	0	0	0
Сумма	24226	51,3	23035	51,3	17923	39,4	18857	40,8

Продолжение таблицы 1

Номер	41		42		43		44	
	N	E	N	E	N	E	N	E
0,1--1	21141	26,7	13134	17,5	18929	24,5	19570	25
1,1--2	2485	11,4	1430	7,1	2229	10,3	2069	9,7
2,1--3	638	5,4	289	2,6	618	5,4	583	4,8
3,1--4	324	3,9	119	1,4	250	2,9	228	2,7
4,1--5	162	2,6	77	1,4	177	2,8	123	2,1
5,1--6	84	1,7	50	1,1	72	1,5	69	1,4
6,1--7	51	1,3	18	0,4	37	0,9	35	0,7
7,1--8	14	0,4	14	0,4	16	0,4	13	0,4
8,1--9	4	0,1	3	0,1	9	0,3	10	0,4
9,1--10	2	0,1	1	0	3	0,1	5	0,2
10,1--11	2	0,2	0	0	1	0	1	0,1
11,1--12	1	0,1	0	0	0	0	1	0
12,1--13	0	0	0	0	0	0	0	0
13,1--14	0	0	0	0	0	0	0	0
14,1--15	0	0	0	0	0	0	0	0
15,1--16	0	0	0	0	0	0	0	0
16,1--17	0	0	0	0	0	0	0	0
17,1--18	0	0	0	0	0	0	0	0
18,1--19	0	0	0	0	0	0	0	0
19,1--20	0	0	0	0	0	0	0	0
Сумма	24908	53,9	15135	32	22341	49,1	22707	47,5

Продолжение таблицы 1

Номер	45		46		47		48	
	N	E	N	E	N	E	N	E
0,1--1	19394	24,9	20438	26,2	18199	23,9	17575	23
1,1--2	2292	10,6	2496	11,5	2069	9,4	1947	9,1
2,1--3	629	5,3	752	6,2	558	4,7	532	4,4
3,1--4	308	3,6	322	3,9	247	2,9	278	3,4
4,1--5	162	2,6	192	2,9	143	2,1	177	2,8
5,1--6	93	1,8	98	1,9	80	1,5	75	1,5
6,1--7	37	1	41	0,9	27	0,6	29	0,7
7,1--8	24	0,6	19	0,6	16	0,5	7	0,2
8,1--9	5	0,2	6	0,2	11	0,4	7	0,3
9,1--10	3	0,1	3	0,1	1	0	2	0
10,1--11	0	0	3	0,2	2	0,1	1	0,1
11,1--12	1	0	0	0	0	0	0	0
12,1--13	0	0	0	0	0	0	0	0
13,1--14	0	0	0	0	0	0	0	0
14,1--15	0	0	0	0	0	0	0	0
15,1--16	0	0	0	0	0	0	0	0
16,1--17	0	0	0	0	0	0	0	0
17,1--18	0	0	0	0	0	0	0	0
18,1--19	0	0	0	0	0	0	0	0
19,1--20	0	0	0	0	0	0	0	0
Сумма	22948	50,7	24370	54,6	21353	46,1	20630	45,5

Продолжение таблицы 1

Номер	49		50	
	N	E	N	E
0,1--1	20276	25,7	14440	19,1
1,1--2	2406	11	1785	8,4
2,1--3	706	5,9	557	4,6
3,1--4	332	4	281	3,3
4,1--5	177	2,8	145	2,3
5,1--6	101	2	66	1,3
6,1--7	47	1,1	23	0,5
7,1--8	22	0,7	5	0,1
8,1--9	9	0,5	4	0,2
9,1--10	4	0,1	1	0,1
10,1--11	1	0	1	0,1
11,1--12	0	0	0	0
12,1--13	0	0	0	0
13,1--14	0	0	0	0
14,1--15	1	0,1	0	0
15,1--16	0	0	0	0
16,1--17	0	0	0	0
17,1--18	0	0	0	0
18,1--19	0	0	0	0
19,1--20	0	0	0	0
Сумма	24082	53,9	17308	40

Таблица 2 - Результаты обработки количества микропотенциалов и энергий в амплитудном диапазоне (1,1-3,0) мкВ в заданных интервалах по длительности

Номер	1		2		3		4	
Параметр T, мс	N	E	N	E	N	E	N	E
0,1--1	12811	105,7	9559	72	18866	171,3	24542	250,9
1,1--2	3769	115,1	3806	109,3	4022	121,3	4732	154,3
2,1--3	1287	76,1	1495	89,8	1512	87,5	1397	73,5
3,1--4	537	47,7	622	56,2	658	53,4	760	54,8
4,1--5	361	42,3	373	44,4	393	41,1	424	41,1
5,1--6	222	33,6	229	31,7	219	28,6	172	22,6
6,1--7	122	23,1	120	20,2	116	17,4	73	11,8
7,1--8	62	13,1	68	14,2	51	11,9	23	3,9
8,1--9	40	9	49	11,5	24	5,6	5	1,6
9,1--10	11	2,6	18	4,1	11	2,8	1	0,1
10,1--11	5	1,2	14	4,1	7	2,5	2	0,6
11,1--12	0	0	11	4,4	2	1	0	0
12,1--13	2	1	3	0,6	1	0,2	0	0
13,1--14	1	0,5	1	0,6	0	0	0	0
14,1--15	0	0	2	1,2	0	0	0	0
15,1--16	0	0	0	0	0	0	0	0
16,1--17	0	0	0	0	0	0	0	0
17,1--18	0	0	0	0	0	0	0	0
18,1--19	0	0	0	0	0	0	0	0
19,1--20	0	0	0	0	0	0	0	0
Сумма	19230	471	16370	464,3	25882	544,6	32131	615,2

Продолжение таблицы 2

Номер	5		6		7		8	
	N	E	N	E	N	E	N	E
0,1--1	17888	112	20390	180,5	21191	207,3	16954	125,2
1,1--2	2281	49	4043	113,7	4286	129,5	3504	95,1
2,1--3	1524	77,3	1557	88,5	1447	83,5	1486	84,5
3,1--4	730	58,5	674	53,5	687	51,6	631	48,7
4,1--5	424	40,4	408	42,1	389	40,3	390	40,5
5,1--6	301	37,1	241	31,5	227	30	266	33,4
6,1--7	173	28,1	147	22,8	109	16,5	152	25,5
7,1--8	99	19,3	59	12,3	53	10,9	82	17,4
8,1--9	29	6,9	31	7,9	18	4,3	43	9,8
9,1--10	29	8,3	12	3,8	14	4,8	19	6,3
10,1--11	10	2,5	2	0,3	7	2,7	5	2,1
11,1--12	5	2	3	1	1	0,4	2	1
12,1--13	2	1	2	1	0	0	2	1
13,1--14	0	0	0	0	0	0	0	0
14,1--15	2	0,9	0	0	0	0	0	0
15,1--16	0	0	0	0	0	0	0	0
16,1--17	0	0	0	0	0	0	0	0
17,1--18	0	0	0	0	0	0	0	0
18,1--19	0	0	0	0	0	0	0	0
19,1--20	0	0	0	0	0	0	0	0
Сумма	23497	443,3	27569	558,9	28429	581,8	23536	490,5

Продолжение таблицы 2

Номер	9		10		11		12	
Параметр Т, мс	N	E	N	E	N	E	N	E
0,1--1	12946	85,9	13480	94,5	15212	91,3	17234	110,9
1,1--2	2828	71,7	2476	61,4	1956	37,5	2804	61,6
2,1--3	1513	86,6	1376	75,4	1415	64,9	1608	82,6
3,1--4	680	60,2	591	51,3	617	43,3	632	45,4
4,1--5	377	42,5	299	36,4	357	29,8	392	34
5,1--6	259	36,3	189	27,1	281	30,1	268	30,2
6,1--7	189	30,7	97	18,4	158	22,3	135	20,3
7,1--8	93	19,1	60	13,1	67	12,2	62	11,3
8,1--9	55	14,4	42	9	36	8,9	34	7,9
9,1--10	18	4,7	13	2,7	21	5,7	14	4,3
10,1--11	11	2,9	10	3	6	1,7	10	2,4
11,1--12	4	1,7	5	1,7	3	1,1	1	0,3
12,1--13	0	0	3	0,5	0	0	1	0,5
13,1--14	3	1,2	5	2,5	1	0,3	1	0,3
14,1--15	0	0	1	0,7	0	0	1	0,5
15,1--16	0	0	0	0	0	0	0	0
16,1--17	0	0	0	0	0	0	0	0
17,1--18	0	0	0	0	0	0	0	0
18,1--19	0	0	0	0	0	0	0	0
19,1--20	0	0	0	0	0	0	0	0
Сумма	18976	457,9	18647	397,7	20130	349,1	23197	412,5

Продолжение таблицы 2

Номер	13		14		15		16	
Параметр Т, мс	N	E	N	E	N	E	N	E
0,1--1	14203	81,4	13117	81,5	19400	155,1	17961	178,6
1,1--2	1757	34,5	2608	61	3706	98	3744	119
2,1--3	1555	73,2	1646	88,8	1658	93,8	1210	73,9
3,1--4	714	55,8	719	58,6	662	48	494	43,4
4,1--5	403	36,8	362	36,4	398	36,4	294	34,7
5,1--6	294	35,3	237	31,5	251	31	165	24,3
6,1--7	179	27,8	170	27	142	23,2	103	19,8
7,1--8	93	16,5	88	16,3	64	12,3	51	11,7
8,1--9	49	11,2	42	10,2	36	8,4	22	6
9,1--10	36	9,6	25	6,3	15	3,8	10	3
10,1--11	13	5	13	3,7	6	2	4	1,3
11,1--12	6	2,2	6	1,9	2	0,6	3	1,1
12,1--13	0	0	4	1,5	0	0	1	0,4
13,1--14	0	0	2	1,3	0	0	0	0
14,1--15	0	0	1	0,2	0	0	1	0,1
15,1--16	0	0	1	0,1	0	0	0	0
16,1--17	0	0	0	0	0	0	0	0
17,1--18	0	0	0	0	0	0	0	0
18,1--19	0	0	0	0	0	0	0	0
19,1--20	0	0	0	0	0	0	0	0
Сумма	19302	389,3	19041	426,3	26340	512,6	24063	517,3

Продолжение таблицы 2

Номер	17		18		19		20	
Параметр Т, мс	N	E	N	E	N	E	N	E
0,1--1	12987	84,5	12399	74,6	12131	70,7	13004	83,8
1,1--2	2993	76,9	2234	49,8	2162	47,8	2734	67,5
2,1--3	1655	94	1623	87,4	1628	83,6	1635	90,6
3,1--4	697	59,2	738	61,3	762	62,1	679	57,1
4,1--5	388	43,3	410	41,6	405	41,8	395	40,7
5,1--6	266	36,3	298	40	312	39,4	263	33,6
6,1--7	158	26,5	209	33,5	178	28,3	178	29,7
7,1--8	79	16,3	108	21,5	112	22,3	99	19,9
8,1--9	35	9,2	38	9,3	57	12,2	47	12,3
9,1--10	27	9,4	23	6,6	27	8,4	15	3,8
10,1--11	11	3,6	8	1,9	14	3,6	10	3,2
11,1--12	6	1,8	6	2,1	10	4,4	2	0,6
12,1--13	1	0,3	0	0	4	1,9	2	0,9
13,1--14	0	0	1	0,4	1	0,2	1	0,4
14,1--15	1	0,5	2	1,2	0	0	0	0
15,1--16	0	0	0	0	0	0	0	0
16,1--17	0	0	0	0	0	0	0	0
17,1--18	0	0	1	0,7	0	0	0	0
18,1--19	0	0	0	0	0	0	0	0
19,1--20	0	0	0	0	0	0	0	0
Сумма	19304	461,8	18098	431,9	17803	426,7	19064	444,1

Продолжение таблицы 2

Номер	21		22		23		24	
	N	E	N	E	N	E	N	E
0,1--1	17733	178,9	15149	109,1	14104	88,8	13368	91,7
1,1--2	3644	115	3077	77	2373	53,8	2829	70,4
2,1--3	1217	72,5	1606	88,5	1606	84,6	1480	80,8
3,1--4	536	47,1	692	56,5	721	60,5	644	57,5
4,1--5	310	35,8	386	37,3	426	42,5	305	35
5,1--6	183	28	248	29,8	264	33,7	243	35,9
6,1--7	107	18,2	135	21,9	199	32,7	110	18,3
7,1--8	47	10,9	92	19,2	106	21,8	70	13,9
8,1--9	17	3,8	42	9,2	54	14	39	8,8
9,1--10	19	6,1	11	2,7	25	6,4	28	8,5
10,1--11	2	0,5	9	2	13	4	17	5,6
11,1--12	1	0,1	4	1,7	5	2	4	2
12,1--13	1	0,1	4	1,7	5	2,1	3	1,5
13,1--14	2	0,9	0	0	2	1,1	1	0,3
14,1--15	0	0	1	0,2	1	0,3	1	0,4
15,1--16	0	0	0	0	0	0	2	0,6
16,1--17	0	0	0	0	0	0	1	0,4
17,1--18	0	0	0	0	0	0	0	0
18,1--19	0	0	0	0	0	0	1	1
19,1--20	0	0	0	0	0	0	0	0
Сумма	23819	517,9	21456	456,8	19904	448,3	19146	432,6

Продолжение таблицы 2

Номер	25		26		27		28	
	N	E	N	E	N	E	N	E
0,1--1	12780	73,7	12582	67,4	12592	78	11490	77,3
1,1--2	1907	38,9	1726	33,5	2187	48	3290	86,8
2,1--3	1410	68	1571	74,6	1562	81,1	1526	89,6
3,1--4	733	60,3	708	57,4	738	61,8	604	52,5
4,1--5	385	41,2	425	40,2	421	44,2	317	34,7
5,1--6	246	32	309	37,7	262	36,3	208	29,2
6,1--7	197	31,1	219	33,4	173	29,8	148	25
7,1--8	96	20,2	98	18,5	74	14,4	80	17,4
8,1--9	58	13,4	44	9,8	43	9,6	47	12,4
9,1--10	18	3,9	37	10	32	8,4	21	5,1
10,1--11	17	5,4	16	3,5	17	5,1	9	3,4
11,1--12	8	2,6	6	1,4	6	2,4	3	1
12,1--13	1	0,5	2	0,6	4	1,7	1	0,3
13,1--14	1	0,4	0	0	1	0,1	2	1,3
14,1--15	0	0	0	0	1	0,4	0	0
15,1--16	0	0	0	0	0	0	0	0
16,1--17	0	0	0	0	0	0	0	0
17,1--18	1	0,7	0	0	0	0	0	0
18,1--19	0	0	0	0	0	0	0	0
19,1--20	0	0	0	0	0	0	0	0
Сумма	17858	392,3	17743	388	18113	421,3	17746	436

Продолжение таблицы 2

Номер	29		30		31		32	
	N	E	N	E	N	E	N	E
0,1--1	12951	80,9	12464	68,3	12854	77,8	13038	74,9
1,1--2	2337	52,1	1828	36,5	1927	38	2051	43,9
2,1--3	1434	74,7	1402	66,6	1544	74,4	1635	81,8
3,1--4	707	60,6	773	62,5	823	66,9	780	63,9
4,1--5	361	41,9	436	45,2	386	41	432	43,7
5,1--6	215	30,7	283	36,3	290	33	268	35,1
6,1--7	158	29,1	175	27,7	172	27	182	32,5
7,1--8	86	18,4	100	17	114	24,2	104	20,2
8,1--9	58	13,1	44	10,2	50	10,4	67	14,6
9,1--10	26	6	31	9,3	34	7,6	22	7,3
10,1--11	20	6,4	10	3,6	20	6,1	15	3,7
11,1--12	11	4,7	12	3,9	5	2,3	4	1,2
12,1--13	6	2,5	2	0,9	4	1,6	3	1,5
13,1--14	4	1,9	1	0,7	1	0,5	2	0,9
14,1--15	0	0	1	0,6	0	0	1	0,4
15,1--16	1	0,2	1	0,6	0	0	0	0
16,1--17	0	0	0	0	0	0	0	0
17,1--18	0	0	0	0	0	0	0	0
18,1--19	0	0	0	0	0	0	0	0
19,1--20	0	0	0	0	0	0	0	0
Сумма	18375	423,2	17563	389,9	18224	410,8	18604	425,6

Продолжение таблицы 2

Номер	33		34		35		36	
	N	E	N	E	N	E	N	E
0,1--1	13558	82,9	13794	84,8	11148	89,3	13547	84,7
1,1--2	2215	48,3	2435	57	3961	116,6	2400	52,6
2,1--3	1470	74,6	1573	85,7	1368	85,1	1543	77,7
3,1--4	725	59,4	688	60,4	548	46,1	749	60,1
4,1--5	406	41,8	368	41,6	347	39,6	400	39,6
5,1--6	257	33,2	230	30,7	210	28,5	267	35,1
6,1--7	187	29,4	138	23,2	139	23,9	183	31,7
7,1--8	106	20,5	82	16,9	55	12,7	81	16,4
8,1--9	42	9,8	40	8,5	29	6,9	62	15,2
9,1--10	22	6,8	18	5,9	14	4,8	20	5
10,1--11	11	4,3	15	5,7	10	3	13	3,8
11,1--12	8	4,2	3	1,1	3	1	3	0,8
12,1--13	6	2,4	2	0,7	5	1,9	2	0,5
13,1--14	1	0,2	2	0,6	0	0	1	0,7
14,1--15	0	0	0	0	1	0,4	0	0
15,1--16	0	0	0	0	0	0	0	0
16,1--17	0	0	0	0	0	0	0	0
17,1--18	0	0	0	0	0	0	0	0
18,1--19	0	0	0	0	0	0	0	0
19,1--20	0	0	0	0	0	0	0	0
Сумма	19014	417,8	19388	422,8	17838	459,8	19271	423,9

Продолжение таблицы 2

Номер	37		38		39		40	
	N	E	N	E	N	E	N	E
0,1--1	13367	82	12553	80,1	11794	87,5	12596	89
1,1--2	2540	58,7	2333	52,6	3752	106,5	3415	91,7
2,1--3	1636	83,9	1537	80,1	1474	88,7	1469	85,5
3,1--4	734	63,6	761	62,2	589	50,3	640	56,2
4,1--5	416	46,2	429	45,4	368	38,7	376	41,4
5,1--6	277	37	231	29,1	220	30,9	244	33,2
6,1--7	153	25	146	23,1	120	20	146	26,8
7,1--8	87	18,6	75	16,5	80	16,4	75	17,5
8,1--9	56	13,5	49	9,9	41	8,9	35	8,7
9,1--10	26	8,1	28	8,8	18	5,9	23	6,1
10,1--11	10	3,4	10	2,9	14	4,5	7	2,4
11,1--12	5	1,5	10	2,9	4	1,8	9	2,9
12,1--13	5	2,5	3	1,2	1	0,2	1	0,4
13,1--14	2	1	2	1	0	0	2	1,1
14,1--15	4	2,7	1	0,8	1	0,6	0	0
15,1--16	3	1,1	4	1,9	0	0	0	0
16,1--17	0	0	0	0	0	0	0	0
17,1--18	0	0	0	0	0	0	0	0
18,1--19	0	0	0	0	0	0	0	0
19,1--20	0	0	0	0	0	0	0	0
Сумма	19321	448,8	18172	418,5	18476	460,9	19038	462,9

Продолжение таблицы 2

Номер	41		42		43		44	
	N	E	N	E	N	E	N	E
0,1--1	12937	79,5	10109	71,2	12964	84,5	13093	79,5
1,1--2	2284	50,6	3387	94,7	2746	67,2	2207	50,6
2,1--3	1587	81,9	1314	79	1614	89,6	1428	74,9
3,1--4	757	65,6	459	44,3	700	60,4	708	61,3
4,1--5	430	44,4	229	27,2	389	41,4	382	44,6
5,1--6	290	37,5	136	18	269	36,5	232	32,4
6,1--7	188	31,1	92	16	167	27,1	146	23,8
7,1--8	75	15,3	59	12,4	78	15	75	14,6
8,1--9	53	11,8	38	9	49	10,9	44	10,2
9,1--10	28	7,9	20	5,7	16	4,4	19	5,3
10,1--11	14	3,6	9	2,4	14	4,2	12	3,5
11,1--12	12	4,5	2	1	8	2,5	9	3,3
12,1--13	4	1,5	3	1,4	2	0,7	3	1,1
13,1--14	2	1,3	2	1,3	1	0,3	1	0,2
14,1--15	0	0	1	0,8	3	1,2	1	0,8
15,1--16	1	0,2	1	0,9	0	0	0	0
16,1--17	0	0	0	0	1	0,2	0	0
17,1--18	0	0	0	0	0	0	0	0
18,1--19	0	0	0	0	0	0	1	0,3
19,1--20	0	0	0	0	0	0	0	0
Сумма	18662	436,7	15861	385,3	19021	446,1	18361	406,4

Продолжение таблицы 2

Номер	45		46		47		48	
	N	E	N	E	N	E	N	E
0,1--1	13629	86,2	13562	83,1	12393	85	12825	92,3
1,1--2	2584	61,3	2459	55,3	2538	59,9	3600	99,4
2,1--3	1614	87,6	1576	80,4	1496	82,3	1687	98,9
3,1--4	727	58,1	786	63,2	710	62,1	708	59
4,1--5	418	46,4	414	42,6	389	45,1	366	38,9
5,1--6	273	36,4	292	37,3	243	32,7	284	40,2
6,1--7	187	30,5	182	29,7	164	27,3	158	27,3
7,1--8	89	19	91	17,7	88	16	90	15,8
8,1--9	51	12,1	50	11,5	49	11,2	41	10,8
9,1--10	16	4,3	32	7,5	25	7,3	23	6
10,1--11	7	2,3	11	3,6	11	3,4	8	3,2
11,1--12	9	4,1	8	2,6	9	3,3	4	1,6
12,1--13	3	1,4	1	0,5	2	1	1	0,3
13,1--14	0	0	1	0,2	1	0,1	1	0,5
14,1--15	0	0	2	0,9	1	0,7	0	0
15,1--16	0	0	0	0	0	0	0	0
16,1--17	0	0	0	0	0	0	0	0
17,1--18	0	0	0	0	0	0	0	0
18,1--19	0	0	1	1,2	0	0	0	0
19,1--20	0	0	0	0	0	0	0	0
Сумма	19607	449,7	19468	437,3	18119	437,4	19796	494,2

Продолжение таблицы 2

Номер	49		50	
	N	E	N	E
0,1--1	14361	93	17632	153,1
1,1--2	2644	62,5	3959	114
2,1--3	1689	90,9	1487	86,6
3,1--4	768	63,1	683	53,7
4,1--5	429	40,5	409	42,3
5,1--6	274	36,2	265	35,7
6,1--7	190	30,6	170	30,2
7,1--8	86	18,3	55	12,6
8,1--9	37	8,8	38	8,7
9,1--10	23	6,7	9	4,1
10,1--11	7	1,4	8	2,3
11,1--12	8	2,6	7	2
12,1--13	3	1,6	1	0,5
13,1--14	0	0	2	0,8
14,1--15	0	0	0	0
15,1--16	0	0	0	0
16,1--17	0	0	0	0
17,1--18	0	0	0	0
18,1--19	0	0	0	0
19,1--20	0	0	0	0
Сумма	20519	456,2	24725	546,6

Таблица 3 - Результаты обработки количества микропотенциалов и энергий в амплитудном диапазоне (3,1-5,0) мкВ в заданных интервалах по длительности

Номер	1		2		3		4	
Параметр T, мс	N	E	N	E	N	E	N	E
0,1--1	319	15,8	111	5,5	955	47,1	7901	356,1
1,1--2	1140	130,8	801	93,3	981	104,5	1549	180,2
2,1--3	792	168,9	752	155,6	672	139,8	611	127,3
3,1--4	482	153,4	433	132,2	286	88,8	183	54
4,1--5	234	98,8	210	86,3	163	66,4	123	48,6
5,1--6	173	90,5	165	83,2	108	52,3	90	46,5
6,1--7	104	61,2	120	72,4	74	41	38	22,5
7,1--8	51	37,6	69	47,1	44	29,8	13	10,5
8,1--9	36	31,1	34	27,7	17	12,5	7	6,9
9,1--10	17	15,6	23	21,9	7	8	4	4,3
10,1--11	9	10,4	9	9,4	8	7,5	1	1,3
11,1--12	8	9,8	5	5,8	3	3,4	0	0
12,1--13	3	2,9	6	7,5	1	1,6	1	1,4
13,1--14	2	2,6	2	2,4	2	2,8	0	0
14,1--15	0	0	1	0,8	1	1,1	0	0
15,1--16	1	0,9	3	4,7	0	0	0	0
16,1--17	1	1,6	0	0	0	0	0	0
17,1--18	0	0	0	0	0	0	0	0
18,1--19	0	0	0	0	0	0	0	0
19,1--20	0	0	0	0	0	0	0	0
Сумма	3372	831,9	2744	755,8	3322	606,6	10521	859,6

Продолжение таблицы 3

Номер	5		6		7		8	
	N	E	N	E	N	E	N	E
0,1--1	66	2,7	826	38,3	1924	94,7	227	10,3
1,1--2	62	5,8	689	71,1	1192	128,5	474	50,1
2,1--3	207	38,1	489	95,1	640	129,9	546	111,5
3,1--4	276	78,4	298	92,7	256	75,3	340	105,2
4,1--5	164	60,7	125	48,8	135	54,8	160	67,9
5,1--6	107	51,6	103	54,3	97	50,4	90	46,7
6,1--7	65	37,3	46	28,3	44	24,9	63	36,1
7,1--8	53	35,8	35	24	22	17,1	34	23,5
8,1--9	31	23,7	20	17	12	11,2	30	23,6
9,1--10	8	7	10	9	6	6,7	14	11,7
10,1--11	6	7,6	7	7,6	3	3,6	5	4
11,1--12	4	4,9	0	0	1	1,1	6	6,2
12,1--13	1	0,9	3	3,7	0	0	1	1,7
13,1--14	3	4,5	1	1,5	1	2	0	0
14,1--15	0	0	0	0	0	0	0	0
15,1--16	0	0	0	0	0	0	0	0
16,1--17	0	0	0	0	0	0	0	0
17,1--18	0	0	0	0	0	0	0	0
18,1--19	0	0	0	0	0	0	0	0
19,1--20	0	0	0	0	0	0	0	0
Сумма	1053	359	2652	491,4	4333	600,2	1990	498,5

Продолжение таблицы 3

Номер	9		10		11		12	
	N	E	N	E	N	E	N	E
0,1--1	68	3,1	76	3,5	34	1,3	51	2,1
1,1--2	289	30,5	274	28,8	30	2,5	81	7,3
2,1--3	498	101,3	431	89,1	66	11,6	158	27,2
3,1--4	428	129,1	457	138,1	83	21,1	197	53,6
4,1--5	206	86,9	272	114	61	20,7	60	21,4
5,1--6	147	75	157	82,7	28	11,6	48	20,4
6,1--7	112	70,1	119	74,6	28	15,9	36	19,5
7,1--8	52	36,7	58	41,8	18	11,7	21	14,2
8,1--9	37	30,4	56	46,9	19	12,9	14	9,6
9,1--10	20	17,7	24	22,3	11	8	8	6,6
10,1--11	12	10,8	22	24	1	0,8	3	2,7
11,1--12	5	6,2	17	19,7	4	2,9	0	0
12,1--13	3	4,3	7	7,7	2	2,9	0	0
13,1--14	6	8,7	3	5,2	1	0,9	0	0
14,1--15	3	5,2	8	10,8	0	0	0	0
15,1--16	3	5	0	0	0	0	0	0
16,1--17	1	2,8	3	6,3	0	0	0	0
17,1--18	2	4,4	0	0	0	0	0	0
18,1--19	0	0	0	0	0	0	0	0
19,1--20	0	0	0	0	0	0	0	0
Сумма	1892	628,2	1984	715,5	386	124,8	677	184,6

Продолжение таблицы 3

Номер	13		14		15		16	
	N	E	N	E	N	E	N	E
0,1--1	27	1,1	38	1,7	360	16	1694	87
1,1--2	28	2,6	159	16,6	345	33,2	1573	180,6
2,1--3	89	15,7	313	61,5	370	69,6	818	176,6
3,1--4	189	51,3	348	103,2	261	73,6	338	108,8
4,1--5	108	40	157	63,3	96	37,5	206	82,9
5,1--6	75	36,9	110	52,6	71	32,6	145	77,2
6,1--7	47	27,3	81	49,8	51	30,9	88	54,9
7,1--8	30	20	46	31,8	24	16,9	57	39,5
8,1--9	22	13,9	32	24,4	14	9,8	26	22,4
9,1--10	20	18,7	18	15,3	15	12,3	12	12,1
10,1--11	6	6	9	8,7	4	3,9	18	20,7
11,1--12	3	3,1	7	7,9	1	2,1	6	6
12,1--13	4	4,5	4	4,3	1	1,1	2	2,9
13,1--14	1	2,3	4	4,3	0	0	1	1,8
14,1--15	1	2,1	2	3,1	0	0	1	1,7
15,1--16	0	0	0	0	0	0	0	0
16,1--17	0	0	0	0	0	0	0	0
17,1--18	0	0	0	0	0	0	0	0
18,1--19	0	0	0	0	0	0	0	0
19,1--20	0	0	0	0	0	0	0	0
Сумма	650	245,5	1328	448,5	1613	339,5	4985	875,1

Продолжение таблицы 3

Номер	17		18		19		20	
	N	E	N	E	N	E	N	E
0,1--1	68	3,1	33	1,3	24	0,9	51	2,5
1,1--2	321	34,7	93	8,9	75	7,6	241	25,7
2,1--3	455	93,6	242	46,2	197	38,7	371	73,1
3,1--4	476	149,6	336	98,5	296	82,7	341	101
4,1--5	216	86,5	187	75,8	195	76,6	140	56
5,1--6	105	51,8	122	60,7	121	60,4	87	43,5
6,1--7	109	56,7	77	41,2	90	54,6	55	32,6
7,1--8	50	31,8	51	36,6	46	32,7	45	32,5
8,1--9	31	23,3	36	26,7	37	29,5	36	26,4
9,1--10	20	15,6	25	26,3	19	15,5	15	14
10,1--11	13	11,7	11	10,2	18	17,8	6	6,3
11,1--12	8	7,4	8	7,2	10	10	6	6,6
12,1--13	3	4,8	4	5,7	1	0,9	3	3,3
13,1--14	1	1,7	4	5,1	3	2,6	0	0
14,1--15	1	1	0	0	2	2,2	1	1,2
15,1--16	0	0	0	0	1	1	1	1
16,1--17	0	0	1	1,3	0	0	1	1
17,1--18	0	0	0	0	0	0	0	0
18,1--19	0	0	0	0	0	0	0	0
19,1--20	0	0	0	0	0	0	0	0
Сумма	1877	573,3	1230	451,7	1135	433,7	1400	426,7

Продолжение таблицы 3

Номер	21		22		23		24	
	N	E	N	E	N	E	N	E
0,1--1	1639	85,2	114	5,2	49	2,2	93	4,2
1,1--2	1473	164,6	273	27,5	107	10,4	273	29,3
2,1--3	855	182,9	374	73,2	290	55,7	435	89,2
3,1--4	425	137,4	357	105,1	406	118,1	439	134,7
4,1--5	182	77,2	161	63	220	88,2	235	97,7
5,1--6	159	80,4	109	53,4	105	52,2	166	87,7
6,1--7	96	54,6	72	45	105	59,7	86	50,6
7,1--8	51	36,7	41	28,6	49	34,5	69	50,4
8,1--9	35	29,3	37	27,5	37	29,7	40	31
9,1--10	16	14,5	25	22,8	14	10,9	23	19,1
10,1--11	6	6,1	11	11,8	12	12,1	22	24,1
11,1--12	6	7,9	5	5,8	6	7,2	12	13,3
12,1--13	0	0	3	2,9	2	2,5	9	9,9
13,1--14	1	1,1	1	1,8	4	4,5	6	8,2
14,1--15	0	0	0	0	0	0	1	1,3
15,1--16	0	0	0	0	0	0	0	0
16,1--17	1	1,7	0	0	1	1,2	2	3
17,1--18	0	0	0	0	0	0	0	0
18,1--19	0	0	0	0	1	2,7	0	0
19,1--20	0	0	0	0	0	0	0	0
Сумма	4945	879,6	1583	473,6	1408	491,8	1911	653,7

Продолжение таблицы 3

Номер	25		26		27		28	
	N	E	N	E	N	E	N	E
0,1--1	14	0,7	16	0,6	31	1,5	58	2,8
1,1--2	65	6,4	24	2,4	130	13,7	445	48,3
2,1--3	153	29,2	111	20,6	287	55,3	620	129,1
3,1--4	337	99,7	218	59,2	333	100,9	452	143,2
4,1--5	207	81,9	133	52	218	90,1	224	93,2
5,1--6	120	60,7	97	46,4	98	49,8	118	62,5
6,1--7	73	46,2	61	31,7	80	47,6	103	62,9
7,1--8	55	41	40	27,7	61	40,5	61	41,9
8,1--9	42	33,8	25	18	35	24	36	27,6
9,1--10	19	18,1	13	10,4	25	21,1	15	14,6
10,1--11	16	13,5	14	12,7	12	12,3	12	11,1
11,1--12	16	17,6	6	7,3	6	5,5	7	7,3
12,1--13	7	6,9	4	4,1	4	5	5	5,2
13,1--14	0	0	1	1,7	3	3,6	1	0,7
14,1--15	1	1,9	0	0	1	1	0	0
15,1--16	0	0	0	0	1	1,6	1	1,8
16,1--17	1	1,5	1	1,5	1	1,8	0	0
17,1--18	0	0	0	0	0	0	0	0
18,1--19	0	0	0	0	0	0	1	1,5
19,1--20	0	0	0	0	1	3	0	0
Сумма	1126	459,1	764	296,3	1327	478,3	2159	653,7

Продолжение таблицы 3

Номер	29		30		31		32	
	N	E	N	E	N	E	N	E
0,1--1	24	1,2	18	0,7	12	0,5	31	1,5
1,1--2	154	15,8	37	3,9	46	3,8	51	4,7
2,1--3	310	61,1	117	21,5	121	22,1	153	29,3
3,1--4	429	130,9	287	80,5	278	76,4	328	94,4
4,1--5	303	128,5	200	79,2	173	65,1	179	68,2
5,1--6	148	75,4	144	69,8	97	47,7	118	59,7
6,1--7	94	56,5	70	42,8	63	36,1	73	45,1
7,1--8	64	45,7	37	27,4	29	20	39	26,3
8,1--9	46	36,9	30	23,3	35	27	22	15,9
9,1--10	33	30,2	17	14,5	15	14,8	16	13,6
10,1--11	26	27,8	11	11,7	8	7,2	6	6
11,1--12	8	8,9	10	10,2	5	4,1	8	7,1
12,1--13	6	8	2	1,5	3	3,8	1	1,1
13,1--14	4	5,9	3	3,1	1	1,7	0	0
14,1--15	3	4,5	0	0	1	1,1	0	0
15,1--16	0	0	1	2,1	0	0	0	0
16,1--17	1	1	1	1,3	0	0	0	0
17,1--18	0	0	0	0	0	0	0	0
18,1--19	0	0	0	0	0	0	0	0
19,1--20	0	0	0	0	0	0	0	0
Сумма	1653	638,3	985	393,5	887	331,4	1025	372,9

Продолжение таблицы 3

Номер	33		34		35		36	
	N	E	N	E	N	E	N	E
0,1--1	23	1	46	2	202	10,1	28	1,3
1,1--2	74	6,6	193	20,1	941	108,3	91	8
2,1--3	206	39,3	374	74,6	845	182	213	39,4
3,1--4	350	97,6	416	127,3	482	151,4	352	102,4
4,1--5	216	83,9	271	112,4	204	88,7	211	85,6
5,1--6	119	58,7	147	76,1	111	57	115	55,4
6,1--7	89	50,7	93	56	90	55,7	88	48,6
7,1--8	62	39,4	63	43,2	55	41,7	43	30,4
8,1--9	19	14,1	37	30,6	38	29,3	36	28,2
9,1--10	13	11,5	24	22,5	19	16,7	20	16,2
10,1--11	15	14,9	19	17,7	12	12,7	11	12
11,1--12	2	1,6	9	9,6	8	12,2	6	7,7
12,1--13	2	2,8	6	6,3	2	1,9	2	1,8
13,1--14	0	0	3	3,2	3	3,4	3	4,4
14,1--15	0	0	1	1,6	1	1	1	1,2
15,1--16	0	0	1	1,2	1	2,5	0	0
16,1--17	0	0	0	0	0	0	0	0
17,1--18	0	0	0	0	0	0	0	0
18,1--19	0	0	0	0	0	0	0	0
19,1--20	0	0	0	0	0	0	0	0
Сумма	1190	422,1	1703	604,4	3014	774,6	1220	442,6

Продолжение таблицы 3

Номер	37		38		39		40	
	N	E	N	E	N	E	N	E
0,1--1	42	1,8	32	1,4	108	5,2	98	4,6
1,1--2	140	13,1	127	11,6	683	78,1	530	59,1
2,1--3	251	48,5	238	45,8	742	153,6	660	135,7
3,1--4	336	98,7	351	102	487	152,2	427	131,8
4,1--5	218	87,8	220	88,7	238	98,1	221	92,9
5,1--6	120	60,1	115	57,5	127	64	111	55,4
6,1--7	104	61,6	104	63,6	85	50,6	89	51,7
7,1--8	51	36,2	57	41,7	65	44,8	57	43,2
8,1--9	40	30,9	35	26,7	28	22,2	35	29,6
9,1--10	13	9,4	25	22,3	22	21,9	31	26,3
10,1--11	13	11,9	14	14,4	10	10,4	11	12,7
11,1--12	9	9,8	11	13,3	5	5,5	9	8,8
12,1--13	3	3,9	6	7,6	6	7,5	3	4,3
13,1--14	2	2,2	2	2,6	2	2,5	2	2,8
14,1--15	1	1,8	2	3,4	1	2,2	1	1,6
15,1--16	1	0,9	0	0	3	4,3	0	0
16,1--17	1	1,9	4	8	0	0	0	0
17,1--18	0	0	0	0	0	0	0	0
18,1--19	0	0	0	0	0	0	0	0
19,1--20	0	0	0	0	0	0	0	0
Сумма	1345	480,5	1343	510,6	2612	723,1	2285	660,5

Продолжение таблицы 3

Номер	41		42		43		44	
	N	E	N	E	N	E	N	E
0,1--1	28	1,2	92	4,3	34	1,5	34	1,6
1,1--2	100	9,6	667	76	199	20,7	140	14
2,1--3	236	43,5	696	147,1	381	76,3	284	55,4
3,1--4	388	114,7	460	149,7	434	127,6	452	134,8
4,1--5	228	92,1	191	80,3	235	97,8	273	115,4
5,1--6	121	58,6	116	58,5	149	75,8	180	91,2
6,1--7	86	51	91	57,9	98	60,3	116	70,9
7,1--8	52	34,8	59	43,2	53	36,3	56	42
8,1--9	37	26,9	29	24,1	51	39,3	52	42,9
9,1--10	14	12,9	19	18,5	19	17,5	25	24,7
10,1--11	10	9,4	19	19,8	13	14,7	15	15,5
11,1--12	8	9,8	8	11	10	10,7	6	5,8
12,1--13	8	9,5	5	4,9	2	2,7	4	5,1
13,1--14	3	3	3	4,7	1	1,6	3	3,6
14,1--15	3	4,6	3	6,6	1	0,9	2	2,2
15,1--16	0	0	1	2,1	1	0,8	1	2,8
16,1--17	1	1,3	3	3,9	1	0,9	1	1,5
17,1--18	1	2	0	0	0	0	0	0
18,1--19	0	0	0	0	0	0	0	0
19,1--20	0	0	0	0	0	0	0	0
Сумма	1324	484,9	2462	712,6	1682	585,4	1644	629,4

Продолжение таблицы 3

Номер	45		46		47		48	
	N	E	N	E	N	E	N	E
0,1--1	54	2,3	37	1,5	49	2	107	4,9
1,1--2	178	18,5	115	11,4	157	16,4	466	48,8
2,1--3	336	65,6	226	44,2	360	71,4	671	139,4
3,1--4	392	118	352	100,9	499	150,5	417	126,2
4,1--5	197	78,7	204	83,8	268	111,7	215	86,8
5,1--6	127	60,3	98	45,7	156	80,7	144	73,4
6,1--7	88	51,5	93	51,7	108	63,8	77	46,9
7,1--8	56	39,3	42	28,4	75	54,2	54	37
8,1--9	32	25,9	32	24,9	58	46,1	31	24,1
9,1--10	21	20,1	16	14,4	24	20,2	23	22,2
10,1--11	14	12,1	14	12,7	12	11	6	5,9
11,1--12	8	8,6	7	7,1	12	15	4	4,8
12,1--13	2	3,1	2	2,6	8	10,4	0	0
13,1--14	3	4	2	3,6	0	0	1	1,4
14,1--15	1	1,6	0	0	1	1,5	1	0,9
15,1--16	0	0	0	0	1	1,1	1	2
16,1--17	0	0	0	0	1	1,4	0	0
17,1--18	0	0	0	0	0	0	0	0
18,1--19	0	0	0	0	0	0	0	0
19,1--20	0	0	0	0	0	0	0	0
Сумма	1509	509,6	1240	432,9	1789	657,4	2218	624,7

Продолжение таблицы 3

Номер	49		50	
	N	E	N	E
0,1--1	60	2,7	617	30,3
1,1--2	146	14,1	841	89,3
2,1--3	274	52,7	680	137,7
3,1--4	348	99,2	386	118,8
4,1--5	146	57,4	172	70,3
5,1--6	108	51,6	126	62,6
6,1--7	70	39,5	76	43,8
7,1--8	55	39,4	50	33,9
8,1--9	18	14,6	32	27,3
9,1--10	15	12,8	15	13,9
10,1--11	5	3,6	6	6,3
11,1--12	5	5,5	3	3,5
12,1--13	4	6,3	2	2,8
13,1--14	1	1,5	5	6,9
14,1--15	1	1,5	0	0
15,1--16	0	0	0	0
16,1--17	0	0	0	0
17,1--18	0	0	0	0
18,1--19	0	0	0	0
19,1--20	0	0	1	2,4
Сумма	1256	402,4	3012	649,8

Таблица 4 - Результаты обработки количества микропотенциалов и энергий в амплитудном диапазоне (5,1-20,0) мкВ в заданных интервалах по длительности

Номер	1		2		3		4	
	N	E	N	E	N	E	N	E
0,1--1	11	1,7	5	0,8	9	1,3	1137	144,6
1,1--2	501	241,8	206	78,1	210	74,5	450	121,3
2,1--3	612	700,1	424	339,9	230	199,2	230	135,3
3,1--4	468	615,9	383	445,8	213	264,1	136	150,7
4,1--5	361	664,5	297	492,8	129	271,7	62	106,5
5,1--6	231	565,1	221	503,3	85	211,9	37	54,9
6,1--7	149	413,2	128	336,6	56	150,4	20	36,7
7,1--8	85	244,5	81	273	34	116,8	8	17,3
8,1--9	51	172,7	36	106,9	13	40,3	6	13,8
9,1--10	35	165	31	96,3	18	80,8	4	9,1
10,1--11	15	71,5	11	53,2	8	28	1	2,9
11,1--12	15	88,5	14	65,8	6	24,1	0	0
12,1--13	9	34,8	6	38,5	5	41	0	0
13,1--14	5	27,9	4	47,1	1	6,1	0	0
14,1--15	1	12,5	4	19,4	1	6,3	0	0
15,1--16	1	5,5	3	29,5	0	0	0	0
16,1--17	1	13	1	3,1	0	0	0	0
17,1--18	1	3,1	0	0	0	0	0	0
18,1--19	0	0	0	0	0	0	0	0
19,1--20	0	0	0	0	0	0	0	0
Сумма	2552	4041,3	1855	2930,1	1018	1516,5	2091	793,1

Продолжение таблицы 4

Номер	5		6		7		8	
	N	E	N	E	N	E	N	E
0,1--1	1	0,1	7	0,9	52	6,9	1	0,2
1,1--2	2	0,4	70	19,1	183	47,6	88	35,8
2,1--3	0	0	79	40,2	156	84,6	176	147,8
3,1--4	26	15,7	133	116,1	177	155	212	245,7
4,1--5	57	50,2	82	108,9	105	172,1	168	257,7
5,1--6	51	65,4	73	152,2	70	154,3	77	164,1
6,1--7	22	43,2	37	90	47	110,8	59	161,2
7,1--8	21	37,2	23	55,8	30	72,5	28	90,1
8,1--9	12	27,3	13	42,8	18	57,7	21	89,9
9,1--10	5	14,6	14	53,5	10	38,5	20	65,7
10,1--11	2	8,9	6	18,7	3	9,8	13	71,8
11,1--12	3	8,6	2	5,6	1	2,3	6	49,3
12,1--13	2	6,9	0	0	2	7,2	3	12
13,1--14	1	3,4	0	0	1	4,5	4	26,9
14,1--15	0	0	1	4	1	5,4	0	0
15,1--16	0	0	0	0	0	0	1	3
16,1--17	0	0	0	0	0	0	0	0
17,1--18	0	0	0	0	0	0	0	0
18,1--19	0	0	0	0	0	0	0	0
19,1--20	0	0	0	0	0	0	0	0
Сумма	205	281,9	540	707,8	856	929,2	877	1421,2

Продолжение таблицы 4

Номер	9		10		11		12	
	N	E	N	E	N	E	N	E
0,1--1	0	0	0	0	1	0,1	0	0
1,1--2	45	15,1	24	6,6	0	0	0	0
2,1--3	143	97,1	103	58	0	0	3	1,3
3,1--4	266	256,4	322	302,2	3	1,4	18	11,1
4,1--5	224	341,8	411	654,8	9	6,8	13	13,6
5,1--6	152	338,7	369	906,9	6	6,1	8	8
6,1--7	106	316,2	231	749,7	7	12,8	7	12,6
7,1--8	65	197,3	139	551,8	1	1,3	8	14,4
8,1--9	41	143,9	87	350,7	2	5,1	5	7,6
9,1--10	33	155,8	66	291,4	4	9	1	1,6
10,1--11	20	74,2	47	242,5	1	2	1	2,3
11,1--12	12	64,3	25	139,8	0	0	1	1,9
12,1--13	8	28,8	16	74,9	1	1,7	0	0
13,1--14	4	25,7	19	98,1	1	3,6	0	0
14,1--15	0	0	8	54,2	0	0	0	0
15,1--16	0	0	5	18,7	0	0	0	0
16,1--17	1	33,3	2	37,8	0	0	0	0
17,1--18	0	0	2	15,1	0	0	0	0
18,1--19	0	0	0	0	0	0	0	0
19,1--20	0	0	2	16,5	0	0	0	0
Сумма	1120	2088,6	1878	4569,7	36	49,9	65	74,4

Продолжение таблицы 4

Номер	13		14		15		16	
	N	E	N	E	N	E	N	E
0,1--1	0	0	0	0	0	0	73	9,9
1,1--2	0	0	9	2,5	10	2,3	611	230,8
2,1--3	0	0	53	29,7	16	7,9	623	572,9
3,1--4	12	7	163	143,7	60	42	622	893,2
4,1--5	12	8,7	157	240	44	45,4	395	815,2
5,1--6	10	13,4	105	238,8	16	23,6	251	699,3
6,1--7	10	21,7	83	212,5	22	38,5	182	668,6
7,1--8	5	7	41	94	9	17,4	106	444,5
8,1--9	9	18,5	25	65,9	4	6,4	54	299
9,1--10	2	4,7	17	58,8	6	13,3	33	127,8
10,1--11	2	4	10	30,9	3	6,9	28	198,1
11,1--12	1	2	5	19,3	2	5,3	19	142,2
12,1--13	1	1,9	3	12,1	0	0	8	54,7
13,1--14	0	0	9	45,9	0	0	6	33,6
14,1--15	1	2,8	2	8,5	0	0	1	8,4
15,1--16	0	0	1	3	0	0	2	32,5
16,1--17	0	0	0	0	0	0	3	21,5
17,1--18	0	0	0	0	0	0	0	0
18,1--19	0	0	0	0	0	0	0	0
19,1--20	0	0	0	0	0	0	0	0
Сумма	65	91,7	683	1205,6	192	209	3017	5252,2

Продолжение таблицы 4

Номер	17		18		19		20	
	N	E	N	E	N	E	N	E
0,1--1	0	0	0	0	0	0	1	0,1
1,1--2	32	12	2	0,5	3	1	32	11,7
2,1--3	113	74,7	12	5,4	19	16,6	111	102,1
3,1--4	208	222,7	64	45,9	72	65,7	145	251,4
4,1--5	185	290,4	77	82,7	87	94,5	170	354,8
5,1--6	107	279,3	77	105	79	126,5	103	273,8
6,1--7	83	200,4	48	87,5	55	104	65	210,1
7,1--8	37	99	28	51,2	33	82,3	46	199,5
8,1--9	27	68,7	20	44,7	19	43,4	28	128,9
9,1--10	17	48	14	42,7	18	49,2	21	68,4
10,1--11	14	50,8	7	20,7	11	31	10	50
11,1--12	9	49,6	4	11,4	10	41,2	14	52,5
12,1--13	6	41,4	3	12,1	6	18,8	7	32,8
13,1--14	2	5	0	0	2	9,9	3	12,9
14,1--15	1	3,6	0	0	2	14,2	4	44,9
15,1--16	2	18,8	1	3	1	8	1	7
16,1--17	0	0	0	0	0	0	1	19,1
17,1--18	0	0	0	0	0	0	1	3,6
18,1--19	0	0	0	0	0	0	0	0
19,1--20	0	0	0	0	0	0	0	0
Сумма	843	1464,4	357	512,8	417	706,3	763	1823,6

Продолжение таблицы 4

Номер	21		22		23		24	
	N	E	N	E	N	E	N	E
0,1--1	74	9,8	0	0	0	0	2	0,2
1,1--2	532	169,4	20	6,4	5	1,3	28	7,6
2,1--3	529	401,9	54	30,5	23	11,4	105	73,5
3,1--4	621	810,3	112	96,1	66	50	311	372,8
4,1--5	402	842,5	139	187,7	94	97,2	386	689,1
5,1--6	257	706,7	101	208,1	68	100,7	222	563,6
6,1--7	162	515,3	50	110	46	81	157	537,1
7,1--8	84	302,5	36	85,6	28	46,3	65	224,4
8,1--9	67	252	32	98,9	19	37,4	57	187,1
9,1--10	35	149,1	18	45,2	11	27,2	22	73,8
10,1--11	22	128,2	17	86,9	7	19,5	25	97,4
11,1--12	15	80,3	4	17,7	11	44,2	11	46,4
12,1--13	12	79,6	3	9,6	2	6,9	14	40,7
13,1--14	6	45,9	3	17,3	1	3,7	7	63
14,1--15	2	16,4	0	0	2	6,9	1	3,7
15,1--16	0	0	3	45,4	0	0	3	23,2
16,1--17	1	4	1	2,8	0	0	1	2,3
17,1--18	0	0	0	0	0	0	0	0
18,1--19	0	0	0	0	0	0	0	0
19,1--20	0	0	0	0	0	0	0	0
Сумма	2821	4513,9	593	1048,2	383	533,7	1417	3005,9

Продолжение таблицы 4

Номер	25		26		27		28	
	N	E	N	E	N	E	N	E
0,1--1	0	0	0	0	0	0	1	0,1
1,1--2	2	0,6	0	0	7	2	68	27,4
2,1--3	13	7,6	1	0,4	43	26,7	299	237,7
3,1--4	85	70,3	26	17,2	119	113,9	459	670,1
4,1--5	131	159	48	42,1	170	236,1	362	791
5,1--6	150	260,7	36	44,6	119	223,2	236	680,9
6,1--7	78	211,5	24	40,8	95	250,4	129	433,8
7,1--8	51	128,1	10	18,4	45	123,3	68	248
8,1--9	30	100,3	4	6,8	26	74,7	60	206,1
9,1--10	23	83,2	6	17,4	18	61,2	40	156
10,1--11	15	46,2	5	12,6	18	55	16	71,9
11,1--12	9	27,7	3	8,9	4	24,2	14	66,6
12,1--13	5	20,1	0	0	5	22,7	4	26,1
13,1--14	3	10,2	3	13,9	5	17,7	3	41,8
14,1--15	4	19,9	0	0	0	0	3	20,5
15,1--16	2	29,8	0	0	1	2,2	1	5,3
16,1--17	1	4,2	0	0	0	0	0	0
17,1--18	1	5,1	0	0	0	0	1	5
18,1--19	0	0	0	0	0	0	0	0
19,1--20	0	0	0	0	0	0	0	0
Сумма	603	1184,5	166	223,1	675	1233,3	1764	3688,3

Продолжение таблицы 4

Номер	29		30		31		32	
	N	E	N	E	N	E	N	E
0,1--1	0	0	0	0	0	0	0	0
1,1--2	9	2,4	1	0,3	1	0,3	1	0,2
2,1--3	53	31,2	3	1,6	7	3,2	7	3,3
3,1--4	200	170,9	38	26,8	37	26,9	54	37,1
4,1--5	253	362,6	79	83,7	60	53,4	72	68,6
5,1--6	176	361,5	83	114,3	55	71,3	75	104,3
6,1--7	112	259,6	48	88,3	39	74,6	36	66
7,1--8	47	106,7	31	62,2	18	40,5	16	25
8,1--9	36	83	19	42,1	10	15,8	8	17,1
9,1--10	15	41,5	18	41,7	11	21,5	11	26,4
10,1--11	16	44,7	7	16	7	17,9	8	18,3
11,1--12	5	9,7	2	4,3	3	9,3	4	9,5
12,1--13	7	24	4	12,2	1	2,9	1	2,6
13,1--14	3	11,5	2	10,1	0	0	1	2,3
14,1--15	0	0	1	3,2	1	3,1	0	0
15,1--16	0	0	0	0	0	0	0	0
16,1--17	0	0	0	0	0	0	0	0
17,1--18	0	0	1	5,6	0	0	0	0
18,1--19	0	0	0	0	1	3,1	0	0
19,1--20	0	0	0	0	0	0	0	0
Сумма	932	1509,3	337	512,4	251	343,8	294	380,7

Продолжение таблицы 4

Номер	33		34		35		36	
	N	E	N	E	N	E	N	E
0,1--1	0	0	0	0	2	0,3	0	0
1,1--2	1	0,6	15	4,6	327	147,8	4	1
2,1--3	14	6	78	51,3	587	595,1	20	9,7
3,1--4	56	44,8	226	241,4	608	878,9	80	60,9
4,1--5	112	112,9	243	363,3	410	916,9	124	129,1
5,1--6	83	123,2	194	445,6	241	760,6	77	105,8
6,1--7	45	100	127	308,9	151	536,1	58	113,6
7,1--8	32	70,5	68	198,1	83	349,4	27	57,5
8,1--9	16	39,4	58	201	48	226	24	49,2
9,1--10	16	37,5	29	109,6	40	184,7	12	24,5
10,1--11	7	20,5	17	58,1	31	143,8	5	14,5
11,1--12	9	38,7	5	18,3	11	46,8	7	17,9
12,1--13	4	13,4	10	46,7	6	17,8	2	7,1
13,1--14	2	4,5	8	39,7	3	12,5	2	9,6
14,1--15	2	6,2	4	18,5	1	10,8	0	0
15,1--16	0	0	2	15,2	2	20,8	0	0
16,1--17	0	0	3	12,4	1	20,7	1	5,8
17,1--18	0	0	0	0	0	0	0	0
18,1--19	0	0	0	0	2	21,7	0	0
19,1--20	0	0	0	0	0	0	0	0
Сумма	399	618,2	1087	2132,7	2554	4890,7	443	606,2

Продолжение таблицы 4

Номер	37		38		39		40	
	N	E	N	E	N	E	N	E
0,1--1	1	0,1	0	0	1	0,2	2	0,2
1,1--2	7	2,4	8	2,2	164	62,3	91	34,1
2,1--3	25	17,2	30	22,6	339	263,7	313	274,4
3,1--4	113	94,2	112	117,6	431	514,2	402	515,1
4,1--5	165	247,7	204	351,6	338	637,5	322	621,5
5,1--6	130	282,8	166	392,8	197	545,7	183	464,3
6,1--7	84	194,8	117	362	135	368,3	120	371,1
7,1--8	41	110,2	46	146,3	69	231,9	60	202,3
8,1--9	13	30,3	31	104,4	38	128,7	48	159,3
9,1--10	13	49,7	28	89,4	36	118,5	29	110
10,1--11	19	61,3	16	82,7	15	70,4	14	64,1
11,1--12	9	31	13	47,5	3	18,6	7	31,1
12,1--13	7	28,7	6	44	9	40,4	6	44,6
13,1--14	3	11,2	3	13,5	0	0	2	19,4
14,1--15	0	0	1	2,2	3	9,8	5	32,7
15,1--16	0	0	4	22,3	1	10,2	0	0
16,1--17	0	0	1	8,4	0	0	1	5
17,1--18	0	0	0	0	0	0	0	0
18,1--19	0	0	0	0	0	0	0	0
19,1--20	1	2,4	0	0	0	0	0	0
Сумма	631	1164	786	1809,5	1779	3020,4	1605	2949,2

Продолжение таблицы 4

Номер	41		42		43		44	
	N	E	N	E	N	E	N	E
0,1--1	0	0	1	0,1	1	0,2	1	0,1
1,1--2	2	0,5	128	46,4	17	5,2	6	1,7
2,1--3	16	7,7	571	507,9	74	46,8	54	32,6
3,1--4	96	70,1	763	1321,8	201	175	172	153,3
4,1--5	122	151,5	675	1747	207	292,4	265	350,9
5,1--6	103	150,9	353	1247	133	259,6	220	421,2
6,1--7	76	149,6	193	769	92	201,7	150	381
7,1--8	45	106,9	154	595,6	38	134,7	97	315,8
8,1--9	22	53,7	93	444,4	45	129,2	52	156,3
9,1--10	15	38,2	66	376,9	17	41,1	40	139,8
10,1--11	9	23	43	231,5	16	69	28	120,7
11,1--12	4	27,8	36	242,5	7	34,7	20	93,7
12,1--13	3	10	20	87,8	5	24,7	9	46,1
13,1--14	2	6,8	16	140,1	2	7,2	5	21,4
14,1--15	1	3,2	3	40,6	1	11,8	3	27,6
15,1--16	0	0	1	12,9	0	0	1	3,7
16,1--17	1	3,8	2	25,4	2	9,4	2	19,1
17,1--18	0	0	1	4,9	0	0	1	2,5
18,1--19	0	0	3	19	0	0	0	0
19,1--20	0	0	3	27,6	0	0	0	0
Сумма	517	803,7	3125	7888,4	858	1442,7	1126	2287,5

Продолжение таблицы 4

Номер	45		46		47		48	
	N	E	N	E	N	E	N	E
0,1--1	0	0	0	0	0	0	1	0,1
1,1--2	20	6	7	1,8	10	2,9	73	24,6
2,1--3	71	61	22	13,1	61	31,2	152	102,8
3,1--4	136	197,9	73	55,6	205	165,5	244	240,3
4,1--5	158	293,1	110	115,9	241	306,8	186	256,7
5,1--6	100	256,1	75	103,8	138	233,9	116	239,6
6,1--7	70	183,8	54	89,6	80	173,6	54	166,9
7,1--8	49	175,9	24	42,9	54	122,7	36	88,4
8,1--9	23	58,6	14	27,6	26	54,7	23	59
9,1--10	21	69,6	7	15,1	19	62,7	8	25,3
10,1--11	10	29,2	5	14,2	13	49,7	11	29,8
11,1--12	5	29,2	1	2,4	5	17,9	2	5
12,1--13	4	19,6	4	12,5	8	38,2	2	4,2
13,1--14	3	27,6	1	2,5	2	11	2	9,1
14,1--15	0	0	0	0	0	0	0	0
15,1--16	0	0	0	0	1	4,1	0	0
16,1--17	1	3	0	0	1	6,9	0	0
17,1--18	0	0	0	0	1	4,7	0	0
18,1--19	1	8,1	0	0	0	0	0	0
19,1--20	0	0	0	0	0	0	0	0
Сумма	672	1418,7	397	497	865	1286,5	910	1251,8

Продолжение таблицы 4

Номер	49		50	
	N	E	N	E
0,1--1	0	0	2	0,3
1,1--2	7	1,9	146	47,3
2,1--3	26	15,5	193	128,8
3,1--4	75	59,1	240	252,2
4,1--5	92	110,1	156	234,6
5,1--6	49	84,8	114	243,8
6,1--7	33	77,7	60	162,9
7,1--8	28	80,8	32	71,5
8,1--9	20	50,3	24	82
9,1--10	10	35,4	12	34
10,1--11	7	24,1	9	25,9
11,1--12	2	4	6	38,1
12,1--13	1	2	3	7,9
13,1--14	2	7,2	2	5,9
14,1--15	0	0	2	8,6
15,1--16	1	6,3	0	0
16,1--17	0	0	2	8,9
17,1--18	0	0	1	4,7
18,1--19	0	0	0	0
19,1--20	0	0	0	0
Сумма	353	559,2	1004	1357,4

Таблица 5 – Результаты статистической обработки значений энергий микропотенциалов в диапазоне амплитуд (0.5-1) мкВ, доброволец 2

Параметр T, мс	0,1-1	1,1-2	2,1-3	3,1-4	4,1-5	5,1-6	6,1-7
Количество	50,00	50,00	50,00	50,00	50,00	50,00	50,00
Достоверное наблюдение	100,00	100,00	100,00	100,00	100,00	100,00	100,00
Среднее	23,09	9,82	5,06	3,49	2,57	1,61	0,93
Медиана	24,50	10,20	5,30	3,60	2,60	1,55	0,90
Сумма	1154,70	491,20	253,00	174,60	128,60	80,70	46,30
Минимум	10,20	4,90	2,60	1,40	1,10	0,70	0,40
Максимум	28,60	14,20	7,20	5,70	5,10	2,80	1,50
Нижний квартиль	21,00	8,40	4,20	2,90	2,10	1,30	0,70
Верхний квартиль	26,10	11,10	5,90	4,00	2,90	1,90	1,20
Стандартное отклонение	4,29	2,04	1,10	0,91	0,77	0,52	0,31
Коэффициент вариации	18,58	20,72	21,78	25,98	29,85	32,40	33,79
Стандартная ошибка	0,61	0,29	0,16	0,13	0,11	0,07	0,04

Продолжение таблицы 5

Параметр T, мс	7,1-8	8,1-9	9,1-10	10,1-11	11,1-12	12,1-13	13,1-14
Количество	50,00	50,00	50,00	50,00	50,00	50,00	50,00
Достоверное наблюдение	100,00	100,00	100,00	100,00	100,00	100,00	100,00
Среднее	0,44	0,23	0,09	0,04	0,03	0,01	0,00
Медиана	0,40	0,20	0,10	0,00	0,00	0,00	0,00
Сумма	22,00	11,40	4,40	2,10	1,50	0,60	0,10
Минимум	0,10	0,00	0,00	0,00	0,00	0,00	0,00
Максимум	0,80	0,60	0,30	0,20	0,20	0,20	0,10
Нижний квартиль	0,30	0,10	0,00	0,00	0,00	0,00	0,00
Верхний квартиль	0,60	0,30	0,10	0,10	0,10	0,00	0,00
Стандартное отклонение	0,18	0,13	0,07	0,06	0,05	0,04	0,01
Коэффициент вариации	40,81	58,80	84,79	145,03	181,33	321,21	707,11
Стандартная ошибка	0,03	0,02	0,01	0,01	0,01	0,01	0,00

Продолжение таблицы 5

Параметр T, мс	14,1-15	15,1-16	16,1-17	17,1-18	18,1-19	19,1-20
Количество	50,00	50,00	50,00	50,00	50,00	50,00
Достоверное наблюдение	100,00	100,00	100,00	100,00	100,00	100,00
Среднее	0,00	0,00	0,00	0,00	0,00	0,00
Медиана	0,00	0,00	0,00	0,00	0,00	0,00
Сумма	0,10	0,00	0,00	0,00	0,00	0,00
Минимум	0,00	0,00	0,00	0,00	0,00	0,00
Максимум	0,10	0,00	0,00	0,00	0,00	0,00
Нижний квартиль	0,00	0,00	0,00	0,00	0,00	0,00
Верхний квартиль	0,00	0,00	0,00	0,00	0,00	0,00
Стандартное отклонение	0,01	0,00	0,00	0,00	0,00	0,00
Коэффициент вариации	707,11	0,00	0,00	0,00	0,00	0,00
Стандартная ошибка	0,00	0,00	0,00	0,00	0,00	0,00

Таблица 5.1 – Результаты статистической обработки значений энергий микропотенциалов в диапазоне амплитуд (1,1-3) мкВ, доброволец 2

Параметр T, мс	0,1-1	1,1-2	2,1-3	3,1-4	4,1-5	5,1-6	6,1-7
Количество	50,00	50,00	50,00	50,00	50,00	50,00	50,00
Достоверное наблюдение	100,00	100,00	100,00	100,00	100,00	100,00	100,00
Среднее	101,44	73,35	82,12	56,53	40,34	32,84	25,53
Медиана	84,90	61,50	83,05	58,30	41,15	33,20	26,90
Сумма	5072,20	3667,40	4106,10	2826,70	2017,00	1641,90	1276,30
Минимум	67,40	33,50	64,90	43,30	27,20	18,00	11,80
Максимум	250,90	154,30	98,90	66,90	46,40	40,20	33,50
Нижний квартиль	79,50	50,60	75,40	52,50	38,70	30,20	22,30
Верхний квартиль	105,70	98,00	87,60	61,30	42,50	36,30	29,70
Стандартное отклонение	40,11	30,13	7,43	6,21	3,99	4,39	5,17
Коэффициент вариации	39,54	41,08	9,04	10,98	9,89	13,36	20,24
Стандартная ошибка	5,67	4,26	1,05	0,88	0,56	0,62	0,73

Продолжение таблицы 5.1

Параметр Т, мс	7,1-8	8,1-9	9,1-10	10,1-11	11,1-12	12,1-13	13,1-14
Количество	50,00	50,00	50,00	50,00	50,00	50,00	50,00
Достоверное наблюдение	100,00	100,00	100,00	100,00	100,00	100,00	100,00
Среднее	16,08	9,83	5,86	3,19	1,97	0,91	0,50
Медиана	16,40	9,80	5,95	3,30	1,80	0,80	0,30
Сумма	803,80	491,30	293,00	159,50	98,30	45,60	25,10
Минимум	3,90	1,60	0,10	0,30	0,00	0,00	0,00
Максимум	24,20	15,20	10,00	6,40	4,70	2,50	2,50
Нижний квартиль	13,10	8,70	4,30	2,30	1,00	0,30	0,00
Верхний квартиль	18,60	11,50	7,50	3,80	2,60	1,50	0,90
Стандартное отклонение	3,73	2,75	2,16	1,40	1,25	0,72	0,56
Коэффициент вариации	23,18	28,02	36,84	43,88	63,81	78,75	112,43
Стандартная ошибка	0,53	0,39	0,31	0,20	0,18	0,10	0,08

Продолжение таблицы 5.1

Параметр Т, мс	14,1-15	15,1-16	16,1-17	17,1-18	18,1-19	19,1-20
Количество	50,00	50,00	50,00	50,00	50,00	50,00
Достоверное наблюдение	100,00	100,00	100,00	100,00	100,00	100,00
Среднее	0,33	0,11	0,01	0,03	0,05	0,00
Медиана	0,00	0,00	0,00	0,00	0,00	0,00
Сумма	16,50	5,60	0,60	1,40	2,50	0,00
Минимум	0,00	0,00	0,00	0,00	0,00	0,00
Максимум	2,70	1,90	0,40	0,70	1,20	0,00
Нижний квартиль	0,00	0,00	0,00	0,00	0,00	0,00
Верхний квартиль	0,60	0,00	0,00	0,00	0,00	0,00
Стандартное отклонение	0,51	0,34	0,06	0,14	0,22	0,00
Коэффициент вариации	154,42	307,52	522,73	494,87	443,09	0,00
Стандартная ошибка	0,07	0,05	0,01	0,02	0,03	0,00

Таблица 5.2 - Результаты статистической обработки значений энергий микропотенциалов в диапазоне амплитуд (3.1-5) мкВ, доброволец 2

Параметр T, мс	0,1-1	1,1-2	2,1-3	3,1-4	4,1-5	5,1-6	6,1-7
Количество	50,00	50,00	50,00	50,00	50,00	50,00	50,00
Достоверное наблюдение	100,00	100,00	100,00	100,00	100,00	100,00	100,00
Среднее	17,60	41,96	81,84	107,50	77,81	59,38	48,13
Медиана	2,40	19,30	70,50	104,15	82,40	58,55	50,60
Сумма	880,10	2097,80	4091,80	5374,90	3890,60	2969,20	2406,40
Минимум	0,50	2,40	11,60	21,10	20,70	11,60	15,90
Максимум	356,10	180,60	182,90	153,40	128,50	91,20	74,60
Нижний квартиль	1,40	8,90	43,50	92,70	63,30	51,60	39,50
Верхний квартиль	5,20	59,10	129,10	131,80	90,10	73,40	56,70
Стандартное отклонение	53,59	48,39	49,47	30,37	22,85	16,42	13,94
Коэффициент вариации	304,44	115,33	60,45	28,25	29,37	27,65	28,97
Стандартная ошибка	7,58	6,84	7,00	4,30	3,23	2,32	1,97

Продолжение таблицы 5.2

Параметр T, мс	7,1-8	8,1-9	9,1-10	10,1-11	11,1-12	12,1-13	13,1-14
Количество	50,00	50,00	50,00	50,00	50,00	50,00	50,00
Достоверное наблюдение	100,00	100,00	100,00	100,00	100,00	100,00	100,00
Среднее	34,03	25,23	15,94	10,98	7,26	3,93	2,64
Медиана	36,25	26,55	15,40	11,05	7,15	3,50	2,45
Сумма	1701,40	1261,60	797,20	549,10	362,80	196,50	132,10
Минимум	10,50	6,90	4,30	0,80	0,00	0,00	0,00
Максимум	54,20	46,90	30,20	27,80	19,70	10,40	8,70
Нижний квартиль	28,40	22,20	12,10	6,30	4,90	1,80	1,40
Верхний квартиль	41,70	29,60	20,20	12,70	9,80	5,20	3,60
Стандартное отклонение	9,89	8,86	5,79	5,81	4,18	2,67	2,09
Коэффициент вариации	29,08	35,13	36,32	52,89	57,58	67,89	79,08
Стандартная ошибка	1,40	1,25	0,82	0,82	0,59	0,38	0,30

Продолжение таблицы 5.2

Параметр Т, мс	14,1-15	15,1-16	16,1-17	17,1-18	18,1-19	19,1-20
Количество	50,00	50,00	50,00	50,00	50,00	50,00
Достоверное наблюдение	100,00	100,00	100,00	100,00	100,00	100,00
Среднее	1,43	0,72	0,90	0,13	0,08	0,11
Медиана	1,00	0,00	0,00	0,00	0,00	0,00
Сумма	71,60	35,80	44,90	6,40	4,20	5,40
Минимум	0,00	0,00	0,00	0,00	0,00	0,00
Максимум	10,80	5,00	8,00	4,40	2,70	3,00
Нижний квартиль	0,00	0,00	0,00	0,00	0,00	0,00
Верхний квартиль	1,80	1,00	1,40	0,00	0,00	0,00
Стандартное отклонение	2,02	1,27	1,60	0,68	0,43	0,54
Коэффициент вариации	141,22	177,97	178,39	529,88	515,48	498,04
Стандартная ошибка	0,29	0,18	0,23	0,10	0,06	0,08

Таблица 5.3 – Результаты статистической обработки значений энергий микропотенциалов в диапазоне (5.1-20) мкВ, доброволец 2

Параметр Т, мс	0,1-1	1,1-2	2,1-3	3,1-4	4,1-5	5,1-6	6,1-7
Количество	50,00	50,00	50,00	50,00	50,00	50,00	50,00
Достоверное наблюдение	100,00	100,00	100,00	100,00	100,00	100,00	100,00
Среднее	3,57	30,25	112,58	237,44	318,51	293,84	227,11
Медиана	0,00	3,75	31,90	152,00	243,85	236,35	170,25
Сумма	178,30	1512,30	5629,20	11872,00	15925,60	14692,00	11355,70
Минимум	0,00	0,00	0,00	1,40	6,80	6,10	12,60
Максимум	144,60	241,80	700,10	1321,80	1747,00	1247,00	769,00
Нижний квартиль	0,00	1,00	7,90	55,60	106,50	105,00	88,30
Верхний квартиль	0,20	34,10	128,80	256,40	362,60	421,20	336,60
Стандартное отклонение	20,46	56,86	171,50	276,37	318,71	259,04	190,14
Коэффициент вариации	573,89	187,98	152,33	116,39	100,06	88,16	83,72
Стандартная ошибка	2,89	8,04	24,25	39,08	45,07	36,63	26,89

Продолжение таблицы 5.3

Параметр Т, мс	7,1-8	8,1-9	9,1-10	10,1-11	11,1-12	12,1-13	13,1-14
Количество	50,00	50,00	50,00	50,00	50,00	50,00	50,00
Достоверное наблюдение	100,00	100,00	100,00	100,00	100,00	100,00	100,00
Среднее	143,59	98,19	74,01	54,51	37,35	23,25	18,74
Медиана	102,85	62,45	49,45	37,85	25,95	18,30	10,15
Сумма	7179,30	4909,60	3700,40	2725,30	1867,70	1162,70	937,20
Минимум	1,30	5,10	1,60	2,00	0,00	0,00	0,00
Максимум	595,60	444,40	376,90	242,50	242,50	87,80	140,10
Нижний квартиль	55,80	39,40	27,20	18,30	8,90	6,90	3,70
Верхний квартиль	199,50	129,20	96,30	71,50	47,50	38,50	25,70
Стандартное отклонение	132,18	93,22	71,50	54,89	44,03	21,51	25,87
Коэффициент вариации	92,06	94,93	96,62	100,71	117,88	92,49	138,04
Стандартная ошибка	18,69	13,18	10,11	7,76	6,23	3,04	3,66

Продолжение таблицы 5.3

Параметр Т, мс	14,1-15	15,1-16	16,1-17	17,1-18	18,1-19	19,1-20
Количество	50,00	50,00	50,00	50,00	50,00	50,00
Достоверное наблюдение	100,00	100,00	100,00	100,00	100,00	100,00
Среднее	8,60	6,61	5,40	1,09	1,04	0,93
Медиана	3,40	0,00	0,00	0,00	0,00	0,00
Сумма	429,90	330,40	269,90	54,30	51,90	46,50
Минимум	0,00	0,00	0,00	0,00	0,00	0,00
Максимум	54,20	45,40	37,80	15,10	21,70	27,60
Нижний квартиль	0,00	0,00	0,00	0,00	0,00	0,00
Верхний квартиль	11,80	8,00	6,90	0,00	0,00	0,00
Стандартное отклонение	12,54	10,73	9,14	2,67	4,17	4,51
Коэффициент вариации	145,87	162,34	169,32	245,54	402,01	484,91
Стандартная ошибка	1,77	1,52	1,29	0,38	0,59	0,64

Таблица 6.1 - Результаты обработки количества микропотенциалов и энергий в амплитудных диапазонах (0,5- 1,0) мкВ;(1,1-3,0) мкВ;(3,1-5,0) мкВ; (5,1-20,0) мкВ, (50,1-100) мкВ соответственно в интервале по длительности – (0,1 - 3) мс.

А(мкВ)	Т(мс) – (0,1-3)											
	0,5-1		1,1-3		3,1-5		5,1-20		20,1-50		50,1-100	
Номер	N	E	N	E	N	E	N	E	N	E	N	E
1	14684	27	17867	296,8	2251	315,6	1124	943,6	15	91,8	0	0
2	16743	30,7	14860	271,2	1664	254,3	635	418,8	2	12,2	0	0
3	15435	30	24400	380,1	2608	291,4	449	275	7	83	0	0
4	10103	23,2	30671	478,7	10061	663,6	1817	401,2	0	0	0	0
5	24088	43,8	21693	238,3	335	46,6	3	0,5	0	0	0	0
6	17579	34,9	25990	382,7	2004	204,5	156	60,3	0	0	0	0
7	14265	28,9	26924	420,3	3756	353,1	391	139,1	0	0	0	0
8	19065	35,9	21944	304,7	1247	171,9	265	183,8	0	0	0	0
9	20472	36,6	17287	244,2	855	134,9	188	112,2	1	7,4	0	0
10	18417	33,2	17332	231,3	781	121,4	127	64,6	0	0	0	0
11	26401	49,4	18583	193,7	130	15,4	1	0,1	0	0	0	0
12	24454	45,8	21646	255	290	36,6	3	1,3	0	0	0	0
13	26086	46,9	17515	189,2	144	19,3	0	0	0	0	0	0
14	22742	41,5	17371	231,2	510	79,8	62	32,2	0	0	0	0
15	20135	39	24764	346,9	1075	118,7	26	10,1	0	0	0	0
16	11400	21,5	22915	371,6	4085	444,1	1307	813,7	7	56,8	0	0
17	21277	38,6	17635	255,5	844	131,4	145	86,8	0	0	0	0
18	24096	42,8	16256	211,8	368	56,4	14	5,9	0	0	0	0
19	24261	43,3	15921	202,1	296	47,2	22	17,5	0	0	0	0
20	21755	39,4	17373	241,9	663	101,3	144	113,9	2	20,7	0	0
21	11327	21	22594	366,4	3967	432,6	1135	581,1	2	13,1	0	0
22	21379	39,4	19832	274,6	761	105,9	74	36,8	0	0	0	0
23	23259	42,4	18083	227,2	446	68,3	28	12,8	0	0	0	0
24	18932	34,2	17677	242,9	801	122,7	135	81,2	0	0	0	0
25	24554	43,3	16097	180,6	232	36,3	15	8,1	0	0	0	0
26	26869	47,3	15879	175,6	151	23,6	1	0,4	0	0	0	0
27	23358	42,2	16341	207,1	448	70,6	50	28,7	0	0	0	0
28	18097	33,4	16306	253,7	1123	180,1	368	265,2	1	6,1	0	0
29	22012	39,7	16722	207,7	488	78,1	62	33,7	0	0	0	0
30	26014	45,3	15694	171,4	172	26	4	1,9	0	0	0	0
31	25057	45,5	16325	190,1	179	26,4	8	3,5	0	0	0	0
32	25613	45,3	16724	200,5	235	35,5	8	3,5	0	0	0	0
33	24104	43,7	17243	205,8	303	46,9	15	6,5	0	0	0	0
34	21772	38,6	17802	227,5	613	96,8	93	55,9	0	0	0	0
35	14952	27,7	16477	290,9	1988	300,4	916	743,3	8	80,5	0	0
36	23801	43,4	17490	215,1	332	48,7	24	10,7	0	0	0	0

37	23628	42,2	17543	224,6	433	63,4	33	19,7	0	0	0	0
38	22416	41,6	16423	212,7	397	58,9	38	24,8	0	0	0	0
39	17472	32	17020	282,8	1533	236,9	504	326,1	0	0	0	0
40	18431	33,9	17480	266,3	1288	199,4	406	308,7	3	19,3	0	0
41	24264	43,5	16808	212	364	54,3	18	8,1	0	0	0	0
42	14853	27,2	14810	244,9	1455	227,4	700	554,3	3	34,8	0	0
43	21776	40,1	17324	241,3	614	98,5	92	52,2	0	0	0	0
44	22222	39,5	16728	205	458	70,9	61	34,4	0	0	0	0
45	22315	40,9	17827	235,1	568	86,4	91	67	0	0	0	0
46	23686	43,9	17597	218,8	378	57,1	29	14,9	0	0	0	0
47	20826	38	16427	227,2	566	89,8	71	34,1	0	0	0	0
48	20054	36,5	18112	290,6	1244	193,1	226	127,5	0	0	0	0
49	23388	42,6	18694	246,4	480	69,5	33	17,4	0	0	0	0
50	16782	32,2	23078	353,8	2138	257,2	341	176,4	0	0	0	0

Таблица 6.2

Параметр А(мкВ)	0,5-1	1,1-3	3,1-5	5,1-20	20,1-50	50,1-100
Количество	50,00	50,00	50,00	50,00	50,00	50,00
Достоверное наблюдение	100,00	100,00	100,00	100,00	100,00	100,00
Среднее	37,98	256,92	141,38	146,39	8,51	0,00
Медиана	39,45	239,80	93,30	35,60	0,00	0,00
Сумма	1898,90	12845,80	7069,20	7319,50	425,70	0,00
Минимум	21,00	171,40	15,40	0,00	0,00	0,00
Максимум	49,40	478,70	663,60	943,60	91,80	0,00
Нижний квартиль	33,40	211,80	54,30	10,10	0,00	0,00
Верхний квартиль	43,30	282,80	199,40	176,40	0,00	0,00
Стандартное отклонение	6,96	67,35	131,24	227,22	22,05	0,00
Коэффициент вариации	18,32	26,21	92,82	155,22	258,98	0,00
Стандартная ошибка	0,98	9,52	18,56	32,13	3,12	0,00

Таблица 6.3 - Результаты обработки количества микропотенциалов и энергий в амплитудных диапазонах (0,5- 1,0) мкВ; (1,1-3,0) мкВ; (3,1-5,0) мкВ; (5,1-20,0) мкВ, (50,1-100) мкВ соответственно в интервале по длительности (3,1—7) мс.

(мс) – (3,1—7)												
A(мкВ)	0,5-1		1,1-3		3,1-5		5,1-20		20,1-50		50,1-100	
Номер	N	E	N	E	N	E	N	E	N	E	N	E
1	336	5,1	1242	146,7	993	403,9	1209	2258,8	13	188,7	0	0
2	362	5,6	1344	152,5	928	374,2	1029	1778,5	8	130,3	0	0
3	602	8,9	1386	140,4	631	248,5	483	898	20	397,1	0	0
4	558	8,3	1429	130,3	434	171,7	255	348,8	1	23	0	0
5	739	10,8	1628	164,1	612	228,1	156	174,4	0	0	0	0
6	645	9,1	1470	149,9	572	224,1	325	467,2	1	13,2	0	0
7	628	9,4	1412	138,3	532	205,4	399	592,2	3	40,3	0	0
8	641	9,3	1439	148,1	653	255,9	516	828,7	6	120,4	0	0
9	457	7	1505	169,8	893	361	748	1253,1	5	62,6	0	0
10	294	4,7	1176	133,3	1005	409,3	1333	2613,6	4	51,6	0	0
11	973	14,4	1413	125,5	200	69,3	25	27,1	0	0	0	0
12	954	13,6	1427	129,9	341	114,8	46	45,3	0	0	0	0
13	848	12,2	1590	155,8	419	155,4	44	50,8	0	0	0	0
14	627	9,5	1488	153,5	696	269	508	835	0	0	0	0
15	848	12,2	1453	138,6	479	174,5	142	149,5	0	0	0	0
16	333	5	1056	122,2	777	323,8	1450	3076,2	28	406,4	0	0
17	557	8,3	1509	165,4	906	344,5	583	992,8	7	99,1	0	0
18	644	9,4	1655	176,4	722	276,3	266	321	0	0	0	0
19	609	9,4	1657	171,7	702	274,3	293	390,7	0	0	0	0
20	639	9,6	1515	161,2	623	233,1	483	1090,2	60	1524,4	2	206,4
21	306	4,7	1136	129,2	862	349,6	1442	2874,8	28	430,7	0	0
22	684	10,2	1461	145,5	699	266,4	402	602	1	15,4	0	0
23	638	9,8	1610	169,5	836	318,2	274	329	0	0	0	0
24	411	6,1	1302	146,7	926	370,7	1076	2162,6	7	110,3	0	0
25	601	8,9	1561	164,5	737	288,4	444	701,5	0	0	0	0
26	791	11,8	1661	168,8	509	189,3	134	144,6	0	0	0	0
27	608	9	1594	172	729	288,4	503	823,7	1	17,1	0	0
28	413	6	1277	141,4	897	361,9	1186	2575,8	37	614	0	0
29	502	7,4	1441	162,2	974	391,2	741	1154,7	0	0	0	0
30	699	10,6	1667	171,8	701	272,3	248	313,1	0	0	0	0
31	781	11,6	1671	168	611	225,4	191	226,1	0	0	0	0
32	689	10	1662	175,2	698	267,5	237	276	0	0	0	0
33	667	9,8	1575	163,8	774	290,9	296	381	0	0	0	0
34	504	7,5	1424	155,9	927	371,8	790	1359,1	7	116,7	0	0
35	358	5,6	1244	138,2	887	352,7	1410	3092,4	50	965,4	1	92,8

36	612	9,3	1599	166,4	766	291,9	339	409,4	0	0	0	0
37	568	8,2	1580	171,8	778	308,2	492	819,4	0	0	0	0
38	582	8,6	1567	159,7	790	311,9	599	1224	0	0	0	0
39	424	6,4	1297	140	937	365	1101	2065,7	10	176,8	0	0
40	404	6,3	1406	157,6	848	331,8	1027	1972	16	279,6	0	0
41	621	9,4	1665	178,6	823	316,4	397	522,2	0	0	0	0
42	264	4,2	916	105,4	858	346,4	1984	5084,8	103	1881,8	2	197,6
43	536	8,1	1525	165,5	916	361,5	633	928,7	3	51,9	0	0
44	455	6,9	1468	162,1	1021	412,3	807	1306,5	1	15,2	0	0
45	600	8,9	1605	171,3	804	308,6	464	930,9	22	398,2	0	0
46	653	9,7	1674	172,8	747	282	312	364,9	0	0	0	0
47	497	7,1	1506	167,2	1031	406,7	664	879,9	0	0	0	0
48	559	8,4	1516	165,3	853	333,3	600	903,5	2	20,3	0	0
49	657	9,9	1661	170,3	672	247,8	249	331,7	0	0	0	0
50	515	7,4	1527	162	760	295,5	570	893,6	2	44,9	0	0

Таблица 6.4

Параметр А(мкВ)	0,5-1	1,1-3	3,1-5	5,1-20	20,1-50	50,1-100
Количество	50,00	50,00	50,00	50,00	50,00	50,00
Достоверное наблюдение	100,00	100,00	100,00	100,00	100,00	100,00
Среднее	8,59	155,25	292,82	1076,91	163,91	9,94
Медиана	8,90	161,60	293,70	831,85	15,30	0,00
Сумма	429,60	7762,30	14641,10	53845,50	8195,40	496,80
Минимум	4,20	105,40	69,30	27,10	0,00	0,00
Максимум	14,40	178,60	412,30	5084,80	1881,80	206,40
Нижний квартиль	7,00	141,40	248,50	348,80	0,00	0,00
Верхний квартиль	9,80	168,80	352,70	1306,50	120,40	0,00
Стандартное отклонение	2,29	16,77	77,28	1015,72	370,45	41,73
Коэффициент вариации	26,68	10,80	26,39	94,32	226,01	419,97
Стандартная ошибка	0,32	2,37	10,93	143,64	52,39	5,90

Таблица 6.5 - Результаты обработки количества микропотенциалов и энергий в амплитудных диапазонах (0,5- 1,0) мкВ; (1,1-3,0) мкВ; (3,1-5,0) мкВ; (5,1-20,0) мкВ, (50,1-100) мкВ соответственно в интервале по длительности – (7,1—20) мс.

Т(мс) – (7,1—20)												
А(мкВ)	0,5--1		1,1--3		3,1--5		5,1--20		20,1--50		50,1--100	
Номер	N	E	N	E	N	E	N	E	N	E	N	E
1	20	0,7	121	27,4	128	112,5	219	839,1	2	40	0	0
2	17	0,5	166	40,7	152	127,4	191	732,8	2	62,2	0	0
3	9	0,2	96	23,9	83	66,7	86	343,5	5	183,4	0	0
4	5	0,2	31	6,2	26	24,4	19	43,1	1	36	0	0
5	24	0,8	176	40,9	106	84,4	46	106,9	0	0	0	0
6	23	0,8	109	26,4	76	62,8	59	180,6	0	0	0	0
7	15	0,5	93	23,2	45	41,7	66	198	0	0	0	0
8	12	0,4	153	37,5	90	70,7	96	408,8	0	0	0	0
9	24	0,7	184	44,1	144	132,3	184	723,2	1	21,1	0	0
10	22	0,7	139	33,2	198	184,8	418	1891,5	2	54,4	0	0
11	23	0,8	134	29,9	56	40,2	10	22,7	0	0	0	0
12	19	0,7	124	27,5	46	33,1	16	27,8	0	0	0	0
13	39	1,4	197	44,6	87	70,6	21	40,9	0	0	0	0
14	29	0,8	182	41,4	122	99,6	113	338,3	0	0	0	0
15	16	0,5	123	27,1	59	46,3	24	49,3	0	0	0	0
16	7	0,2	92	23,8	123	107,1	260	1362,2	13	417,3	0	0
17	25	0,8	160	41,1	127	97,5	115	384,7	1	24,6	0	0
18	30	0,8	187	43,7	140	119,1	77	185,9	0	0	0	0
19	33	1	225	52,9	137	112,2	102	298	0	0	0	0
20	25	0,9	176	41	114	92,3	136	619,6	20	1121,1	1	126,7
21	12	0,3	89	22,4	116	97,4	244	1058	3	78,4	0	0
22	29	1	163	36,8	123	101,2	117	409,4	2	71,8	0	0
23	42	1,3	211	51,6	126	105,3	81	191,9	0	0	0	0
24	40	1,3	167	43	184	160,2	206	762,1	2	66,4	0	0
25	33	1,1	200	47,2	157	134,3	144	474,7	0	0	0	0
26	28	0,9	203	43,8	104	83,3	31	78	0	0	0	0
27	36	1,1	178	42,1	150	119,4	122	380,9	0	0	0	0
28	23	0,8	163	40,9	139	111,7	210	847,3	6	212,4	0	0
29	25	0,9	212	53,2	191	168,8	129	321,3	0	0	0	0
30	47	1,5	202	46,7	112	95	85	197,3	0	0	0	0
31	46	1,5	228	52,7	97	79,7	52	114,2	0	0	0	0
32	30	0,8	218	49,8	92	70,2	49	101,2	0	0	0	0
33	37	1,3	196	48,2	113	84,4	88	230,8	0	0	0	0
34	42	1,3	162	39,3	163	135,9	204	717,7	1	16,6	0	0
35	12	0,4	117	30,8	139	121,4	228	1055,1	10	392,9	1	104,6

36	32	0,9	182	42,4	122	102	80	186,2	0	0	0	0
37	30	0,9	198	52,3	134	108,9	106	324,8	0	0	0	0
38	37	1,2	182	45,9	156	140	149	560,7	0	0	0	0
39	27	0,9	159	38,4	142	121,3	174	628,5	0	0	0	0
40	22	0,7	152	39,1	149	129,3	172	668,5	3	119,3	0	0
41	23	0,9	189	46,2	137	114,3	102	273,3	0	0	0	0
42	18	0,5	135	34,8	149	138,8	441	2249	12	387,2	0	0
43	29	0,9	172	39,1	152	125,5	133	461,9	4	122,9	0	0
44	30	1,1	165	39,4	165	146	258	946,8	0	0	0	0
45	33	1	175	43,2	137	114,6	117	420,8	5	210,9	0	0
46	31	1,1	197	45,7	115	93,7	56	117,2	0	0	0	0
47	30	1	186	43,1	192	160,8	130	372,7	0	0	0	0
48	17	0,6	168	38,1	121	98,3	84	220,8	0	0	0	0
49	37	1,4	164	39,4	104	85,1	71	210,2	0	0	0	0
50	11	0,4	120	30,9	114	97,1	93	287,4	0	0	0	0

Таблица 6.6

Параметр А(мкВ)	0,5-1	1,1-3	3,1-5	5,1-20	20,1-50	50,1-100
Количество	50,00	50,00	50,00	50,00	50,00	50,00
Достоверное наблюдение	100,00	100,00	100,00	100,00	100,00	100,00
Среднее	0,85	38,86	103,39	473,31	72,78	4,63
Медиана	0,85	40,90	103,65	340,90	0,00	0,00
Сумма	42,40	1943,00	5169,60	23665,60	3638,90	231,30
Минимум	0,20	6,20	24,40	22,70	0,00	0,00
Максимум	1,50	53,20	184,80	2249,00	1121,10	126,70
Нижний квартиль	0,70	33,20	84,40	186,20	0,00	0,00
Верхний квартиль	1,10	44,60	125,50	668,50	62,20	0,00
Стандартное отклонение	0,34	9,57	34,71	452,47	183,49	23,00
Коэффициент вариации	39,88	24,64	33,57	95,60	252,13	497,22
Стандартная ошибка	0,05	1,35	4,91	63,99	25,95	3,25

ПРИЛОЖЕНИЕ Ж
АКТ ВНЕДРЕНИЯ

Федеральное государственное бюджетное научное учреждение
«Томский национальный исследовательский медицинский центр
Российской академии наук»



**НАУЧНО-ИССЛЕДОВАТЕЛЬСКИЙ ИНСТИТУТ КАРДИОЛОГИИ
(НИИ кардиологии)**

Киевская ул. д. 111 а, Томск, 634012, тел./ факс (3822) 55-83-67/55-50-57, e-mail: cardio@cardio-tomsk.ru
ОКПО 00537680, ИНН/КПП 7019011979/701745006

05.03.2020

№ 01-08/163



«Утверждаю»

Директор НИИ кардиологии
и Эндокринологии им. И.И. Брехва
РАН С.В. Поцов

03.2020

АКТ


внедрения в лечебно-диагностический процесс отделения неотложной кардиологии НИИ кардиологии результатов диссертационной работы Кодермятова Радика Эмирхановича «РАЗРАБОТКА И ИССЛЕДОВАНИЕ ПОСТОЯННО НОСИМОГО АППАРАТНО-ПРОГРАММНОГО КОМПЛЕКСА НА НАНОСЕНСОРАХ ДЛЯ ДИНАМИЧЕСКОГО НАБЛЮДЕНИЯ ЗА СОСТОЯНИЕМ СЕРДЦА ЧЕЛОВЕКА», представленной на соискание ученой степени кандидата технических наук по специальности 05.11.17 – Приборы, системы и изделия медицинского назначения

Мы, нижеподписавшиеся, комиссия в составе: председателя – заместителя директора по научной и лечебной работе НИИ кардиологии Томского НИМЦ д.м.н. Рябова В.В., членов – заместителя главного врача Поляковой М.А., инженера по патентной и изобретательской работе Малюгиной Н.Л., руководителя отделения популяционной кардиологии д.м.н. Трубачевой И.А., ученого секретаря НИИ кардиологии д.м.н. Ефимовой И.Ю., заведующего отделением неотложной кардиологии к.м.н. Демьянов С.В.- удостоверяем, что результаты диссертационной работы Кодермятова Радика Эмирхановича внедрены в лечебно-диагностический процесс отделения неотложной кардиологии с 2018 г.

Настоящий акт составлен представителями отделения неотложной кардиологии НИИ кардиологии Томского НИМЦ по результатам проведенных совместно с Томским политехническим университетом (ТПУ) исследований, направленных на диагностику и оценку микропотенциалов сердца и головного мозга с использованием регистрации

высокоточной электрокардиографии и электроэнцефалографии для раннего выявления признаков угрожающей сердечной смерти, развития нарушения функции головного мозга и нарушения функции дыхания с целью своевременной их коррекции. В результате проведенных исследований у добровольцев и пациентов, перенесших инфаркт миокарда была получена информация по выявлению признаков развития острой сердечно-сосудистой недостаточности, развитию электромеханической диссоциации миокарда, риска развития острых нарушений сердечного ритма и внезапной смерти. В результате совместной работы была разработана новая медицинская технология: «Диагностика и оценка микропотенциалов сердца с использованием регистрации высокоточной электрокардиографии для раннего выявления признаков угрожающей внезапной сердечной смерти». Использование разработанного авторским коллективом аппаратно-программного комплекса имеет перспективы дальнейшего исследования и применения в кардиологических отделениях. Полученный материал совместных исследований повысит качество диагностики и эффективность лечения больных ИБС.

Эффективность внедрения подтверждена представленными комиссии документами.

Председатель комиссии:  д.м.н. В.В. Рябов

Секретарь комиссии:  заместитель главного врача М.А. Полякова

Постоянные члены комиссии:

Н.Л. Малогина
д.м.н. И.А. Трубачева
д.м.н. И.Ю. Ефимова





Член комиссии на временной основе:
заведующий отделением
неотложной кардиологии
НИИ кардиологии,
к.м.н., С.В. Демьянов

