

## Медеплавильные заводы в Енисейской губернии.

(Отчет о летней командировке 1914 г.).

Воспользовавшись командировкой, данной мне Советом Томского Технологического Института, я посетил летом 1914 г. некоторые заводы в Енисейской губ. Наибольший интерес представили для меня медеплавильные заводы Юлия и Улень. Так как, насколько мне известно, в литературе нет описания этих таежных заводов, то, желая восполнить пробел, я решил напечатать данный очерк в предположении, что он облегчит для интересующихся ознакомление с указанными заводами.

### I. Завод Юлия.

Рудник и завод Юлия, лежащие в непосредственном соседстве друг с другом, принадлежат акционерному обществу „Сибирская медь“ и находятся в Минусинском уезде Енисейской губ. в 270 верстах от ст. Ачинск, Сибир. ж. д. и в 70 верстах от ст. Батени, Ачинско-Минусинского тракта.

Добыча руд и выплавка меди в Енисейской губ. производилась уже в очень отдаленные времена первоначальными ее обитателями—чудью. Старые чудские отвалы руд и медных шлаков встречаются во многих районах Енисейской губ. и служат и по настоящее время наиболее верным признаком нахождения в этих районах медных руд. Благодаря тем же чудским отвалам были открыты рудные залежи на руднике Юлия.

По своему характеру месторождение на руднике Юлия относится к контактово-метаморфическим<sup>1)</sup>.

Рудный район сложен из девонских известняков. В последствии известняки были прорваны излившимися на поверхность гранитными породами, что и вызвало метаморфизацию известняков; они обратились частью в шпат и мрамор и содержат много кремневой кислоты, гранита, полевого шпата, роговой обманки и авгита. В этих известняках и встречаются медный колчедан, медистый пирит, борнит, либо в виде верапенностей, либо более или менее значительных скоплений—гнезд. Рудоносный пласт тем богаче медью содержащими минералами, чем он ближе к контакту известняков с гранитными породами. В верхних горизонтах преобладают окисленные руды, в нижних—колчеданистые.

Правильная эксплуатация рудника началась с 1904 года. Завод был пущен в 1907 г. и на нем проплавляется почти исключительно руда с рудника Юлия.

Следующие цифровые данные характеризуют масштаб предприятия со времени пуска завода.

	Добыто руд. пуд.	Выплавлено чистой меди. пуд.
В 1907 г.	1008443	15600
„ 1908 „	1589126	50555

<sup>1)</sup> „Рудник Юлия“, В. Н. Томилин. Записки Горн. Инст. Имп. Екатерины II, том V, вып. 1, стр. 49 (1914).

	Добыто руд. пуд.	Выплавлено чистой меди пуд.
В 1909 г.	1288305	40068
„ 1910 и 1911 г.	сведений не сохранилось.	
„ 1911 „	1309642	18673
„ 1913 „	1300000	19024.

По смете 1914 года предположено добыть 1500000 пуд. руды и выплавить 31737 пуд. чистой меди.

Химический состав средней пробы руд:

Cu 1,8%; Fe 4,81%; CaO 20,42%; MgO 0,5%.  
S 4,1 „; SiO<sub>2</sub> 34,92 „; Al<sub>2</sub>O<sub>3</sub> 16,12 „; Ag + Au.

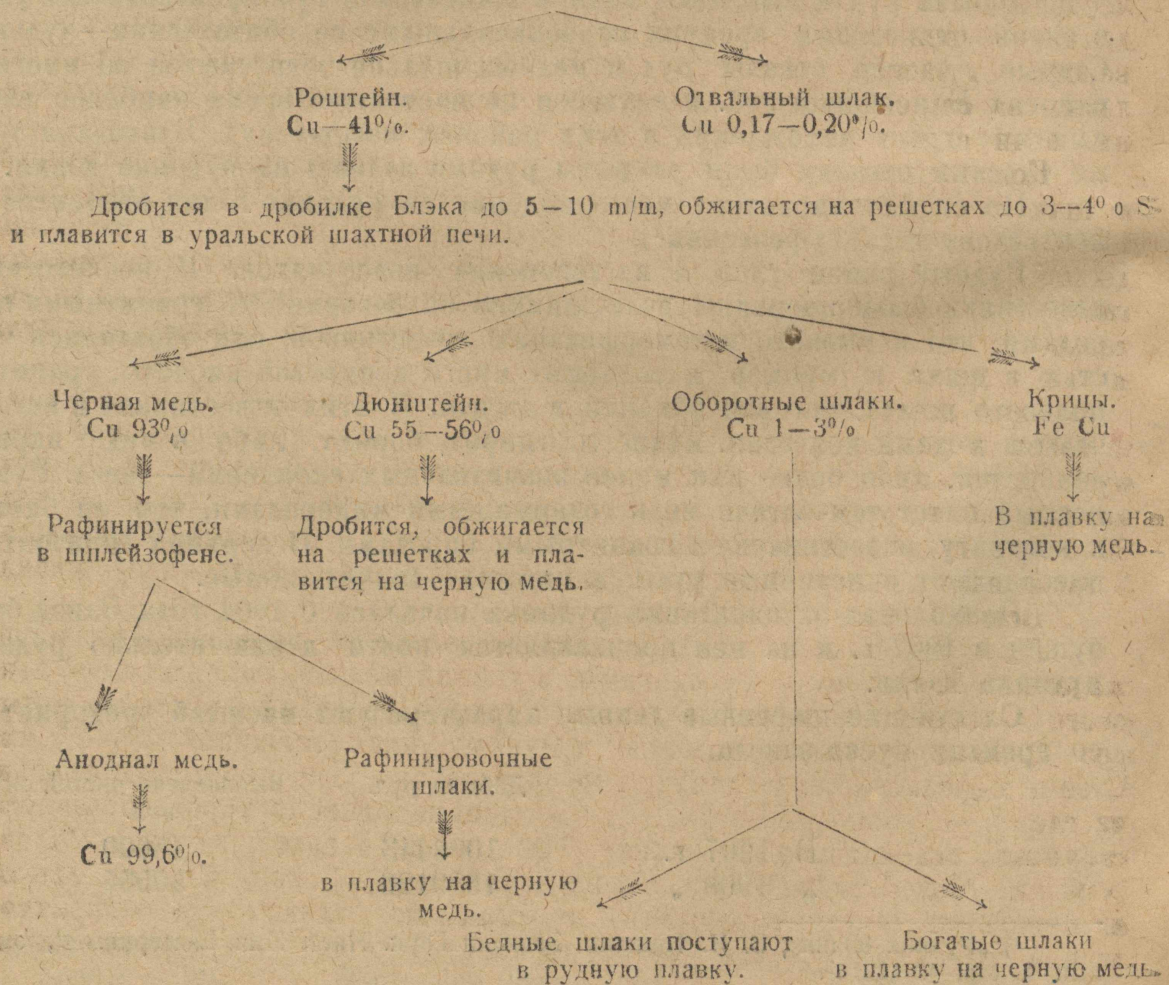
Как видно из приведенного анализа, руды относятся к категории самоплавких, не требующих при плавке прибавления флюсов.

### Плавка.

Плавка ведется следующим образом. Руды в сыром виде проплавляются в шахтной ватержакетной печи на штейн. Последний дробится и обжигается на решетках. Обожженный штейн плавится в каменной шахтной печи на черную медь, которая рафинируется в отражательной печи и отливается в анодные плиты для дальнейшего рафинирования помощью электролиза. В нижеследующей схеме представлен весь ход процессов и оборот продуктов на заводе Юлия.

### Схема плавки.

Руды в сыром виде плавятся в ватержакетной шахтной печи.



**Плавка на роштейн.** Так как руды самоплавки, то в шихту рудной плавки идут лишь руды с небольшим количеством оборотных шлаков.

Состав шихты: 93% руд + 7% бедных шлаков от плавки на черную медь.

Топливом служит смешанный лиственничный и сосновый уголь. На один короб угля в 30 пуд. проплавляется 160 пуд. руды или 175 пуд. шихты, что дает на 1 пуд. угля 5,3 пуд. руды или 6 пуд. шихты; следовательно, расход угля составляет 16,7% от веса шихты или 19% от веса руды.

Уголь доставляется из куреней, находящихся в лесах, окружающих завод, и обходится на заводе в 5,5 руб. за короб в 30 пуд. Выход угля из дров составляет 50%. Уголь невысокого качества: много недожога и пережога, отчего при перевозке измельчается.

Плавка руд производится в ватержакетной печи, чертеж которой приведен на листе I. Печь имеет прямоугольное поперечное сечение 36" × 120" в поясе фурм и снабжена 18 фурмами диаметром 4"; с каждой длинной стороны расположено по 9 фурм. Дутье к печи доставляется по воздухопроводу диаметром 20" от вентилятора Рута при давлении 1" Hg — столба. Вентилятор приводится в действие вертикальной 80-сильной паровой машиной.

Высота печи от лещади до колошника—16'3"; от фурм до колошника—13'6"; вся высота печи от заводского пола до колошника—19'. Колошник имеет в свету 5' × 10'.

С каждой длинной стороны печи установлено по три железных кесона, с короткой стороны—по одному кесону. Высота кесона 8'6". Над кесонами шахта выложена на 7'9" из огнеупорного кирпича. Для охлаждения кесонов пользуются частью водой из колодца, находящегося в 1<sup>1</sup>/<sub>2</sub> верстах от завода, частью оборотной водой из кесонов, собираемой в колодце на самом заводе. Температура отходящей воды 60°C; на охлаждение печи в час расходуется около 6 куб. метров воды.

Колошник печи открытый. На нем покоится сводчатый железный колпак с загрузочными окнами по длинным сторонам печи; длина окна 11'16", высота 1'6". Железный колпак соединен с центральной железной дымовой трубой диаметром 3' и высотой 20'6" для отвода колошниковых газов. Пылеуловительных устройств не имеется. Количество пыли значительно, но она состоит, главным образом, из угольной мелочи, уносимой из печи дутьем.

Руда и уголь подвозятся в колошнику по деревянному наклонному помосту в железных вагонетках и засыпка в печь производится в ручную. В восьмичасовую смену слускают от 35 до 40 колош по 70 пуд. каждая, и в сутки печь проплавляет в среднем 7500 пуд. руды или 8000 пуд. шихты. В смену закладываются: сверху: 3 рудовоза, 3 углевоза, 3 засыпщика, внизу: 1 плавильщик, 1 подручный, 6 откатчиков шлака.

Всего в смену 17 человек, в сутки—51 человек.

Продукты плавки, штейн и шлак, вытекают из печи непрерывно по железному, футерованному кирпичем и глиной желобу (см. описание Уленского завода) в передний подвижный горн. Последний сложен из четырех боковых и одной подовой чугуновых плит толщиной 20—25 мм. Стенки переднего горна изнутри не футерованы, дно покрывают смесью из глины и угольной мелочи (1 : 1). При наполнении горна образуется гарясаж, заменяющий футеровку. Горн имеет в свету 140 см. × 100 см. × 50 см. Желоб служит 10 дней, передний горн—3 дня. Выпуск шлака из переднего горна непрерывный в шлаковые тележки. На четырехколесной платформе тележки укреплены стойки, на которых подвешены на

пифах два конических чугунных котла, емкостью в 25 пуд. каждый. Штейн выпускается из переднего горна периодически в чугунные изложницы; в смену производят в среднем по два выпуска и в сутки получают 275—300 пуд. роштейна, что составляет от 3,4 до 3,75% от веса проплавляемой шихты или 3,7—4% от веса руды.

При содержании меди в руде 1,8%, в штейне 40% и в шлаке 0,17%, степень сокращения штейна равна  $\frac{40}{1,8-0,17}=25$ . Средний анализ продуктов рудной плавки:

штейн: 41% Cu, 35% Fe и 24% S.  
 шлак: Cu—0,17—0,20% FeO—11,8%  
       SiO<sub>2</sub>—41,4       "     Al<sub>2</sub>O<sub>3</sub>—12,3  
       CaO—28,4       "     MgO— 3,5

На основании этих данных можно приблизительно вычислить степень десульфуризации процесса.

В шихте за сутки задано . . . . . 0,04×7500=300 пуд. серы,  
 в 300 пуд. штейна перешло . . . . . 0,24× 300= 72 пуд. серы,  
 если принять, что вес отвального шлака лишь мало разнится от общего веса шихты, т. е., составляет 8000 пуд., а содержание серы в шлаке 0,3%, то в шлак перейдет 0,003×8000=24 пуд. серы. Следовательно, при плавке выгорает 300—(72+24)=204 пуд. серы и общая десульфуризация составит 66%. Столь низкая степень десульфуризации объясняется применением при плавке значительного количества древесного угля, составляющего 19% от веса руды и обуславливающего недостаточно сильную окислительную атмосферу в печи. Но при 1,8% Cu и 4% серы в руде эта десульфуризация обеспечивает получение 40%-ого штейна и вполне отвальных шлаков. Более интенсивная десульфуризация имела бы следствиями: уменьшение выхода штейна, повышение содержания меди в нем, а, следовательно, увеличение содержания меди в шлаке. При столь убогих рудах, какими являются руды на Юлии, самым тяжелым следствием было бы, конечно, увеличение содержания меди в шлаках. Уже при настоящих условиях плавки потеря меди в отвальных шлаках составляет 12% от содержания меди в руде, как видно из следующего расчета.

В шихте задается:  
 7500 пуд. руды с 1,8% Cu или . . . . . 135 пуд. Cu.  
 500 пуд. оборотн. шлаков с 1% Cu или . . . . . 5 пуд. Cu.  
 Итого . 140 пуд. Cu.

Получается 300 пуд. роштейна с 41% Cu или 123 пуд. Cu; потеря в шлаках, если пренебречь весьма малой потерей в пыли, составляет 140—123=17 пуд. меди в сутки или 12,2%.

Увеличение содержания меди в шлаках всего лишь на 0,05% увеличило бы потерю ее через ошлакование на целых 3%. (8000 пуд. шлаков с 0,05% меди дают 4 пуда меди, что на 140 пуд. последней составит 3%). Высокая степень кислотности шлаков (1,4—1,5), их сравнительно низкий уд. вес, благодаря малому содержанию FeO и преобладанию CaO и Al<sub>2</sub> O<sub>3</sub>, горячий ход печи—все это обуславливает чистоту шлаков и нормальную потерю меди в них. Эти условия осуществляются лишь при применении достаточного количества топлива при плавке, что предотвращает слишком сильную десульфуризацию процесса со всеми протекающими отсюда вредными последствиями. Поэтому казалось бы, что в особых условиях плавки на Юлии рекорд в сокращении расхода

топлива при рудной плавке явился бы стремлением скорее нерациональным, чем целесообразным в экономическом отношении.

Проковка 100 пуд. руды обходится на Юлии в 6 руб. 33 коп.; на долю топлива при расходе его в 19% приходится 3 руб. 50 коп. или 55% общей стоимости плавки. Со 100 п. руды получают приблизительно 100 пуд. шлака и, если при сокращении расхода топлива при рудной плавке на 2%, мы получили бы в шлаках всего лишь на 0,05% меди больше, то это означало бы увеличение потери меди на 53 коп. на 100 пуд. руды или на 42 руб. 40 коп. в сутки на одной печи.

**Обжиг роштейна.** Штейн дробится в дробилке Блэка до зерна в 10 мм., смачивается водой и обжигается на горизонтальных решетках с верхним дутьем. Длина решетки—3 метра, ширина—1,5 метра и глубина 25 см. Решетка перекрывается съемным железным колпаком, снабженным воздухопроводной трубой. Зазоры между решеткой и колпаком замазываются во время обжига глиной. Для зажигания операции штейн покрывается тонким слоем горящего древесного угля. При пуске дутья горение начинается сверху и постепенно распространяется по всей массе штейна. В одну операцию обжигают 60 пуд. роштейна и один огонь длится 8 часов. Обжиг штейна повторяют три раза, при чем после каждого огня обожженный штейн дробят и смачивают водой. Так как после каждого огня теплотворная способность штейна вследствие окисления сульфидов сильно понижается, то перед вторым и третьим огнем в штейну присаживают 2—3% древесно-угольной мелочи или, так называемых, отсевок. Упругость дутья при обжиге составляет около 0,5" ртутного столба. После третьего огня штейн содержит около 3% серы.

**Плавка на черную медь.** Эта плавка производится периодически, по мере накопления обожженного роштейна. Плавка ведется в каменной шахтной печи прямоугольного сечения, изображенной на листе II. Горня печи заделан через зумпф. Сечение печи в поясе фурм 70"×32". Высота печи от фурм до колошника 6'3"; высота от лещади до фурм 21"; следовательно, вся высота шахты от лещади до колошника 8'. Расстояние от лещади до темпеля или высота темпельного окна 16". В задней стенке печи находятся семь фурм; диаметр фурмы 2½". Дутье доставляется от общего воздухопровода и поступает в печь под давлением ¼" ртутного столба. Шлак из зумпфа вытекает непрерывно. По прошествии 18 часов плавки дутье прекращают, из зумпфа выпускают черную медь и дюнштейн в переднее гнездо и снимают черную медь розетками. За время дутья, т. е., за 18 часов печь проплавляет 1200 пуд. шихты при расходе 1 короба (30 пуд.) древесного угля на 120—130 пуд. шихты, что составляет от 4 до 4,3 пуд. шихты на один пуд. угля.

В шихту штейновой плавки входят обожженные роштейн, дюнштейн, оборотные шлаки и кремнеземистые флюсы, как, напр., печные выломки, старые шлаки. Нижеследующая таблица иллюстрирует работу печи за период в 18 дней.

Задано в шихту:

роштейна обожженного на трех огнях (с 3% серы) . . . . .	9444 пуд.
дюнштейна, обожженного на двух огнях (с 2% серы) . . . . .	1699 "
богатых шлаков той-же плавки . . . . .	3119 "
рафинировочных шлаков . . . . .	408 "
задирки (SiO <sub>2</sub> —богатый материал) . . . . .	408 "
старых шлаков, богатых SiO <sub>2</sub> . . . . .	1056 "
печных выломков . . . . .	546 "

Итого . . 12284 "

Получено: черной меди 2246 п., дюштейна 1737 п.

Состав продуктов плавки: черная медь 92,8% Cu и 6,83% Fe; дюштейн 55—58% Cu.

Из 100 пуд. заданной шихты получено 18,2 пуд. черной меди и 14,1 пуд. дюштейна.

В восьмичасовую смену у печи задолжаются шесть рабочих: 1 плавильщик, 2 подручных и 3 отватчика шлаков.

**Рафинирование черной меди.** Для рафинирования имеются два шлейзофона Богословского типа с простыми топками для дров. (См чертеж печи на листе II). Площадь пода печи  $8\frac{1}{2}' \times 9'$ ; площадь колосниковой решетки  $2'8'' \times 8'6''$ . Печь работает на  $\frac{6}{4}$ -дровах. В одной печи рафинируют в сутки 360—390 пуд. черной меди и переделывают три садки по 120—130 пуд. каждая при расходе 2,5 куб. саж дров в сутки. Одна полная операция длится восемь часов и состоит из следующих процессов:

садка и расплавление меди . . . . .	3,5 час.
окисление и снятие шлаков . . . . .	3 "
дразнение . . . . .	$\frac{3}{4}$ "
розлив . . . . .	$\frac{3}{4}$ "

всего 8 час.

На одну операцию расходуется десять березовых дразнилок диаметром в 3 вершка. Рафинированная медь отливается в аноды весом  $3\frac{1}{4}$  пуда каждый. Из 100 пуд. черной меди получают 89,4 пуд. анодной меди и 13,8 пуд. рафинировочных шлаков. В восьмичасовую смену у печи задолжаются один плавильщик и три помощника. Розлив меди производится ложками, вмещающими 30 фунтов меди. Анодная медь содержит 99,6% Cu и около 60—70 долей золота в 100 пуд.

**Машинное отделение.** В машинном отделении имеются следующие установки. Одна вертикальная 80-я сильная паровая машина, приводящая в действие вентилятор Рута, доставляющий дутье для шахтных печей. Две горизонтальных паровых машины по 25 сил каждая. Эти машины обслуживают динамо для освещения, насосы для накачивания воды в кесоны ватержакетной печи, вентилятор Schiele, доставляющий дутье для обжига штейна, и механические станки, находящиеся в машинном отделении. При дробилке Блэка установлена особая паровая машина в 12 сил.

Все механизмы обслуживаются двумя паровыми трубчатыми котлами системы Stirling Boiler с поверхностями нагрева в 1304 и 805 квадратн. фута, установленными в котельном отделении и отапливаемыми дровами. Для литья в механических мастерских имеется вагранка.

По данным 1913 года стоимость руды, топлива и отдельных операций на заводе была следующая:

стоимость 1 пуда руды 7,44 коп., стоимость 1 короба =  $\frac{1}{4}$  куба = 30 пуд. древесного угля на заводе 5 р. 50 к., стоимость 1 куб. саж. дров 12 р., проплавка одного пуда руды на штейн 6,33 коп., проплавка одного пуда штейна на черную медь 21 коп., рафинирование одного пуда черной меди 27 коп.

На один пуд меди ложатся:

1. стоимость руды . . . . .	3 р. 51 к.
2. плавка в ватержакетной печи . . . . .	2 р. 99 к.
3. дробление и обжиг штейна . . . . .	48,33 к.
4. плавка штейна на черную медь . . . . .	55,46 "

5. рафинирование . . . . .	25,19 „
6. общие расходы по заводу . . . . .	20,86 „
7. накладные расходы . . . . .	1 р. 92 к.

Итого себестоимость одного пуда меди . . . 9 р. 93 к.

В конце 1914 г. на заводе Юлия при рудной плавке начали применять каменный уголь, заменяя им постепенно древесный уголь. При замене 60% последнего каменным углем плавка протекала успешно и это обещает удешевить стоимость рудной плавки.

## II. Уленский медеплавильный завод Промышленного и Торгового Т-ва Владимир Алексеев.

Завод находится в Минусинском уезде Енисейской губ. в 300 верстах от ст. Ачинск, Сиб. ж. д. и 140 верстах на запад от города Минусинска.

На заводе проплавляются руды с рудников. Глафирина, лежащего в четырех верстах и Антонининского, лежащего в двух верстах от завода.

Разведочные работы на рудниках начались в 1906 году. В ноябре 1911 г. была начата рудная плавка в шахтных печах уральского типа и с апреля 1914 г. в ватержетной шахтной печи.

Состояние производства с 1911 г. характеризуется следующими данными:

	Добыто руды. пуд.	Выплавлено штейна. пуд.	Очищено меди. пуд.
С 1 мая 1911 г. по 1 мая 1912 г.	243826	29806	4000
С 1 мая 1912 г. по 1 мая 1913 г.	689815	54519	22800
С 1 мая 1913 г. по 1 мая 1914 г.	800170	68700	14000

В 1914—1915 г.г. предполагается выплавить 30000 пуд. меди. В настоящее время ведется усиленная разведка и запас уже разведанной руды составляет четыре миллиона пудов.

По минералогическому составу проплавляемые на заводе руды можно разделить на две категории:

1, руды Антонининского рудника. Руды сильно колчеданисты и характеризуются преобладанием медного колчедана и пирита, рассеянных в виде вкрапленностей в гранитовой породе. Среднее содержание меди в этих рудах 2—2½%.

2, руды Глафирина рудника. Эти руды представляют собою смесь колчеданистых и окисленных руд. В окисленных рудах с верхних горизонтов преобладают малахит и азурит в мягкой глинистой и охристой породе, содержащей значительное количество бурого железняка. Эти руды богаче руд Антонининского рудника и среднее содержание меди в них 4½—5%.

Колчеданистые руды Глафирина рудника находятся в виде вкрапленности или прежилков в сиенитах.

Химический состав по средней пробе за два с половиной года:

### 1. Глафирина руд:

Cu 5,26 %	CaO 13,93 %	H <sub>2</sub> O, O, CO <sub>2</sub> 19,07 %	} в 100 пуд.
SiO <sub>2</sub> 29,74 „	MgO 1,77 „	As—73 доли	
Fe 17,60 „	MnO 0,32 „	Ag— 3 зол. 20 дол.	
Al <sub>2</sub> O <sub>3</sub> 5,35 „	S 6,97 „		

2. Антонининских руд:

Cu	2,73 %	CaO	19,45 %	H <sub>2</sub> O, O, CO <sub>2</sub>	—19,19 %	} в 100 пуд.
SiO <sub>2</sub>	—30,26 "	MgO	1,47 "	Au	1 зол. 51 дол.	
Fe	18,23 "	MnO	1,08 "	Ag	8 " 43 "	
Al <sub>2</sub> O <sub>3</sub>	5,36 "	S	2,23 "			

По результатам плавки среднее содержание меди в проплавленных рудах оказалось следующим:

за первый год кампании	4,88%
» второй " "	3,15%
» третий " "	3,44%

Руды подвозятся на завод на лошадях и сваливаются в канавы трапециoidalного сечения, проложенные в почве и обшитые досками.

Ширина канавы вверху 11 арш., внизу 5 арш., глубина 3 арш., наклон боковых стенок 45°; длина канавы от 18 до 90 арш. Канавы расположены в пять параллельных рядов. К последнему ряду примыкает поперечная канава под прямым углом. Всего имеется 11 канав, из них семь находятся под рудой и их общая емкость—375000 пуд. руды; четыре канавы емкостью в 1200 куб. саж. отведены под древесный уголь. Пол канавы лежит на одном уровне с колошниковой площадкой шахтных печей и по нему проложены рельсовые пути с поворотными кругами для подвоза руды и топлива к колошнику. Отдельные сорта руд сваливаются в соответствующие канавы и шихта составляется на колошнике. В настоящее время для обеспечения более правильного питания печей одну канаву решено использовать в виде опыта для шихтовки руд. К колошнику будет подвезаться готовая шихта, что обещает и улучшение результатов плавки.

Плавка на роштейн. Уленские руды принадлежат к разряду самоплавких, и поэтому в шихту рудной плавки, кроме руд, идет лишь небольшая приработка известняка. Наиболее выгодный состав шихты выработан на заводе путем продолжительных опытов. Шихта составлена с таким расчетом, чтобы получить роштейн с 35—40% Cu и в нее входят руды в сыром виде, оборотные шлаки от плавки на черную медь, крицы и известняк. В 100 вес. ч. шихты: сырых руд 75 вес. ч., оборотных продуктов 12 вес. ч., известняка 13 вес. ч.

Руды, оборотные продукты и известняк подвозятся к колошнику в железных вагонетках емкостью 1 куб. арш., а топливо, древесный уголь,— в деревянных ящиках емкостью в 1/4 куб. саж., установленных на четырехколесной платформе. Засыпка шихты производится в ручную горизонтальными слоями.

Рудная плавка ведется в одной ватержакетной и одной каменной шахтной печи уральского типа. Топливом служит смешанный лиственничный и сосновый уголь, выжигаемый из мертвого леса на куренях, находящихся в лесах, окружающих завод. Выход угля при куренном углении составляет 50%, и куб угля, весящий в среднем 115—120 пуд., обходится заводу в 16 р. 50 к. Уголь из канав грузится в ящики „меры“ помощью американских вил с семью сильно согнутыми зубьями. Мелочь и просев идут, как мусор для засыпки куч при обжиге роштейна, для засыпки переднего горна и т. д.

Ватержакетная шахтная печь прямоугольного сечения имеет следующие размеры: пояс фурм 36"×66", колошник в свету 79"×79". Число фурм—восемь, по четыре с каждой длинной стороны; диаметр фурмы—3 1/2". Высота печи от заводского пола до колошника 11'.



Давление дутья 1" Нг столба. Ватержакет состоит из шести кесонов; толщина внутренней стенки кесона  $\frac{3}{8}$ ", наружной— $\frac{5}{16}$ "; ширина водяного пространства 5". Для питания кесонов служит вода из колодца, отходящая из печи с температурой около 70°C. Суточный расход воды на всю печь составляет 7000 ведер.

Производительность шахтных печей постепенно росла по мере приобретения рабочими опыта в обращении с ними. За первый год кампании каменная шахтная печь проплавляла в сутки не более 1300 пуд. шихты, на третий год—до 2250 пуд.; суточная производительность ватержакетной печи 3200—3500 пуд. шихты. На один куб. в 120 пуд. угля проплавляется 450—500 пуд. шихты и расход топлива составляет в среднем 25% от веса шихты. Шлак и штейн вытекают непрерывно по короткому железному желобу в передний горн. Для выпуска штейна и шлака из ватержакетных печей обычно применяется желоб с водяным охлаждением или, так называемый, *trap-spout*. На Уленском заводе и на Юлии *trap-spout* заменен желобом из котельного железа; длина желоба— $1\frac{1}{2}$  арш., ширина 10 верш, глубина—6 верш. Внутри желоб выложен огнеупорным кирпичем и обмазан огнеупорной глиной. Толщина футеровки у дна желоба— $\frac{1}{4}$  кирпича, у боковых стенок— $\frac{1}{2}$  кирпича. В передней части желоба устроен порог из глины. Во время работы желоб перекрывается таким же железным желобом, футерованным лишь глиной. Приготовление подобного желоба требует лишь несколько часов работы и продолжительность его службы составляет 10—12 дней. Замена *trap-spout'a* простым желобом описанной выше конструкции является большим упрощением в работе у печи. Отличаясь большой простотой конструкции и сборки, сравнительной легкостью и дешевизной, простой желоб исключает, кроме того, опасность взрывов, происходящих при образовании трещин в стенках *trap-spout'a* или разъедании последних. При применении *trap-spout'a* ремонт и замена переднего горна связаны с необходимостью прекратить дутье и усилить питание желоба водой. При простом желобе прекращения дутья не требуется, достаточно лишь повысить глиняный порог в передней части желоба.

Шлак и штейн стекают непрерывно в передний подвижный прямоугольный горн  $56" \times 40" \times 20"$  такой же конструкции, как на заводе Юлии.

Шлак из переднего горна стекает непрерывно в шлаковые тележки-тигли, емкостью 10 пуд., и отвозится частью в отвал, частью на литейный двор, где из него отливают кирпичи ( $10" \times 10"$ ), служащие для кладки пола, фундаментов и иных заводских построек. Непосредственно после отливки шлаковые кирпичи засыпаются слоем мусора из смеси сухой глины с угольной мелочью (1: 1). В этой плохо проводящей теплоту среде кирпичи остывают весьма медленно в течение 24 часов, что способствует их прочности и устойчивости. Химический состав отвальных шлаков.

1) Шлак от ватержакета:

S O <sub>2</sub>	38,70 %	CaO	27,76 %	Cu	0,28 %
FeO	21,02 "	MgO	1,81 "		
Al <sub>2</sub> O <sub>3</sub>	5,56 "	MnO	0,28 "		

2) Шлак от каменных шахтных печей:

S O <sub>2</sub>	40,12 %	CaO	27,59 %	Cu	0,33 %
FeO	19,28 "	MgO	1,83 "		
Al <sub>2</sub> O <sub>3</sub>	5,72 "	MnO	0,40 "		

Выпуск штейна из переднего горна совершается дважды в смену или шесть раз в сутки в чугунные изложницы, лежащие на заводском полу.

Состав штейна:  $\text{Cu}—41\%$ ,  $\text{Fe}—30,7\%$  и  $\text{S}—24,7\%$ .

В сутки получают около 220 пуд. роштейна. Таким образом, выход штейна составляет 7% от веса шахты или 9% от веса руды. При среднем содержании меди в руде в  $3\frac{1}{2}\%$  и в отвальном шлаке 0,3%, степень сокращения штейна составляет 13.

На основании анализа руд, штейна и шлаков можно приблизительно вычислить десульфуризацию при ватержакетной плавке.

В сутки печь проплавляет 3400 пуд. шихты, в том числе 2550 пуд. руд. Среднее содержание серы в рудной смеси, состоящей из 30% глафиринских и 70% антонининских руд, составляет 3,64%; при таком соотношении отдельных сортов руд содержание меди в рудной смеси =  $3\frac{1}{2}\%$ . Далее, мы можем принять, что количество шлаков будет приблизительно равно весу шихты и содержание в них серы будет 0,3%.

В таком случае в шихте за сутки задается  $0,0364 \times 250 = 92,8$  пуд. серы; получаются 220 пуд. штейна, содержащего  $0,25 \times 220 = 55$  пуд. серы и 3400 пуд. шлаков, содержащих  $0,003 \times 3400 = 10,2$  пуд. серы. Следовательно, выгорает  $92,8 - (55 + 10,2) = 27,6$  пуд. серы и общая десульфуризация составляет 30%.

Столь слабая десульфуризация объясняется большим расходом топлива в 25% от веса шихты, что требуется для нормального хода плавки.

Колошник печи открытый; над ним выложен из красного кирпича сводчатый колпак с боковыми отверстиями, которые соответствуют размерам колошника, а высоту имеют 2'. Колпак снабжен железной трубой высотой 35', через которую колошниковые газы уходят в атмосферу. Пылеуловительных устройств на заводе нет.

Для древесного угля с низкой температурой воспламенения ( $360—380^\circ\text{C}$ ) ватержакет Уленского завода имеет недостаточную высоту, отчего часто наблюдается верхний огонь; при появлении последнего колошник охлаждают поливкой водой. По той же причине нельзя держать более сильного дутья и повысить тем производительность печи. При плавке на коксе, как более плотном и прочном топливе, обладающем, кроме того, более высокой температурой воспламенения ( $700^\circ\text{C}$ ), печь типа Уленского ватержакета могла бы свободно проплавить от 7000 до 8000 пуд. той же шихты в сутки. Но при условиях Уленского завода наиболее дешевым и доступным топливом является пока древесный уголь.

В восьмичасовую смену у печи задолжаются 12 рабочих; из них на колошнике: засыпщиков 2, рудовозов 2, углевозов 2; у горна: плавильщик 1, подручный 1, откатчиков шлака 4.

Плавка руд на роштейн ведется также в каменной шахтной, так называемой, уральской печи.

Печь выложена из обыкновенного кирпича, имеет трапециoidalное сечение, и горн ее заделан через зумпф. Широкая стенка имеет внутри шахты 9' ширины, передняя стенка 6'; расстояние между этими стенками  $2'10''$ . Восемь фурм диаметра  $2\frac{1}{2}$  помещены в задней широкой стенке печи. Упругость дутья  $\frac{3}{4}—1''$  ртутного столба. Высота печи от лещади до фурм,  $2'2''$ ; от лещади до колошника— $10'5''$ ; от заводского пола до колошника—14'. При дешевой и простой конструкции кампания печи без ремонта, но при ежедневной чистке, длится 12—13 месяцев. В сутки печь проплавляет 2200 пуд. той же шихты, что и ватержакетная печь.

На один куб или 120 пуд. древесного угля проплавляют 350 пуд. шихты, или на 1 пуд. угля 2,9 шихты; в ватержетной печи на 1 пуд. угля проплавляют 4 пуда шихты или на 38% больше.

Вследствие большого расхода топлива и, следовательно, более сильной восстановительной атмосферы в печи десульфуризация процесса несомненно меньше, чем при ватержетной печи. Кроме того, при плавке неизбежно восстановление значительного количества железа. Большая часть железа выделяется в виде жужов на лещади печи, некоторая часть железа растворяется в штейне. Вследствие всего этого штейн рудной плавки в уральской печи обыкновенно на 5—7% беднее штейна ватержетной печи при той же шихте.

Шлак вытекает из зумпфа непрерывно; штейн выпускается дважды в смену. В сутки получают 120—130 пуд. раштейна, что составляет 8% от веса проплавленной руды. В восьмичасовую смену на уральской печи задолжаются семь человек: 1 плавильщик, 2 засыпщик, 2 рудо- и углевоза, 2 шлаковоза.

**Переработка раштейна.** Эта переработка состоит в предварительном обжиге раштейна и плавке его на черную медь в шахтной печи. Штейн обжигается частью в кучах, частью на решетках или сковородках; в ближайшем предположено обжигать только на решетках.

**Обжиг в кучах.** Ток под кучами выложен из шлакового кирпича. На постил из дров, хвороста и древесных отбросов набрасывают штейн в кусках от 3" до 5"; вес штейна в одной куче 2000 пуд. Содержание серы в обожженном штейне доводят до 3—4%, что требует обжига на восьми огнях. Один огонь длится в среднем семь дней. Одновременно успевшие кучи спаривают.

**Обжиг на решетках.** Часть штейна дробится в дробилке Блэка и далее на валках до зерна в  $\frac{1}{4}$ ". Измельченный штейн смачивают водой, смешивают с отсеvkами от рудной шихты и пылью и обжигают на чугунных решетках уральского типа; таких решеток имеется четыре с размерами 5' × 5'. При садке в 40 пуд. штейна один огонь длится шесть часов. Обжиг ведут на трех огнях, следовательно, продолжительность полного обжига одной садки в 40 пуд. — 18 часов.

Содержание серы после третьего огня доводится также до 3—4%. Решетки поставлены с небольшим уклоном на один общий канал, сообщающийся с дымовой трубой. Во время действия решетки плотно перекрываются кожухами из листового железа. Каждый кожух снабжен трубой с клапаном, через которую подводится верхнее дутье под давлением  $\frac{3}{4}$ " ртутного столба от особого вентилятора Schiele.

**Плавка на черную медь.** Шихта для этой плавки составляется из обожженных раштейна и дюштейна в количестве 90% и 10% флюсов. Последними являются оборотные и рафинировочные шлаки, печные выломки и частью кварцевая руда, как материалы богатые кремневой кислотой. Горючим служит древесный уголь, одним пудом которого проплавляют в среднем четыре пуда шихты. Плавка производится в описанной выше уральской шахтной печи трапецидального сечения. Из 100 пуд. заданной шихты получают 15—16 пуд. черной меди с 93% меди, 7—8 пуд. дюштейна с 55—60% меди и 78—76 пуд. оборотных шлаков, содержащих от 1 до 3% меди. В сутки печь проплавляет 2400 пуд. шихты и в восьмичасовую смену у печи задолжаются 25 человек.

Черная медь подвергается рафинированию, дюштейн обжигается на двух огнях на решетках и поступает вместе с раштейном в плавку на черную медь. Оборотные шлаки, содержащие меньше 1% меди, идут

в шихту рудной плавки, а более богатые шлаки—в плавку на черную медь.

**Рафинирование черной меди.** Рафинирование производится в обыкновенном шплейзофене богословского типа с простой топкой для дров. В одну садку идет в среднем около 100 пуд. черной меди, и в сутки проводят в печи от 3 до 4 операций, т. е., рафинируют 300—400 пуд. черной меди.

Продуктами плавки являются: 1, анодная медь с 99,7% Си, содержащая на 1½ руб. золота и серебра в пуде меди, и, 2, рафинировочные шлаки. Последние возвращаются в шихту плавки на черную медь.

Таким образом, как процессы, так и оборот продуктов на Уленском заводе те же, что и на Юлии.

Для обслуживания завода и рудников в машинном отделении завода имеются следующие установки. Один локомобиль Lanz'a на 19 сил, приводящий в действие вентилятор Рута; последний при 320 оборот х в минуту доставляет 7000 куб. фут. дутья в минуту; упругость дутья  $\frac{3}{4}$  фунта или 39 мм. ртутного столба.

Один локомобиль Lanz'a на 78 сил. Этот локомобиль обслуживает динамо в 19,5 сил для освещения завода и заводских построек в близлежащем поселке и один генератор на 45 сил. Генератор обслуживает рудники и механическую мастерскую при заводе.

Дробилка Блэка и валки для дробления штейна приводятся в действие нефтяным восьмисильным двигателем, установленным в машинном отделении завода.

---

Уленское дело обязано своим возникновением и организацией инициативе и энергии гора инж. М. Ф. Деларю, состоящего ныне управляющим всем предприятием на Улене.

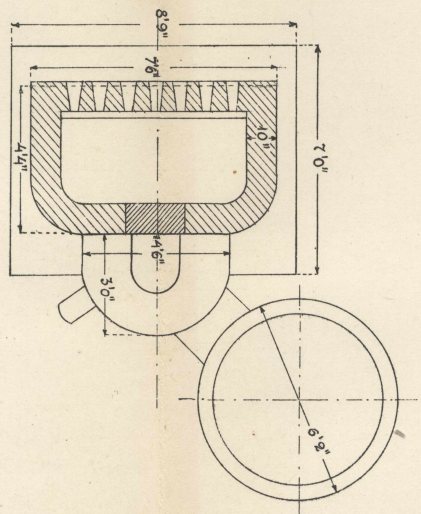
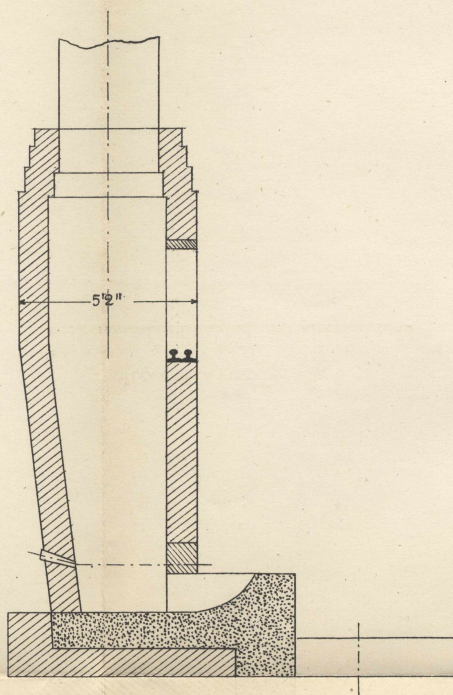
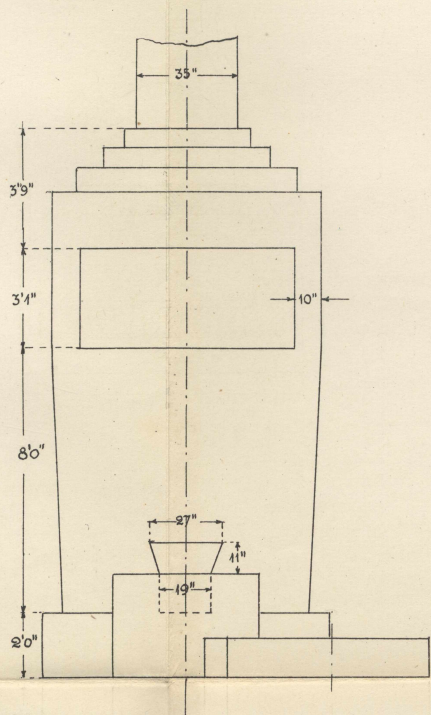
Общее благоустройство, порядок и чистота, как на заводе, так и в прилегающем к нему поселке весьма выгодно отличают этот небольшой таежный завод от аналогичных уральских заводов того же типа. На заводе всюду проглядывают умелая рука и хозяйственный глаз организатора дела, вложившего в него много труда и средств.

Считаю приятным долгом принести глубокую благодарность управляющему Юлией горному инженеру М. Б. Фейгину и управляющему Уленским предприятием горному инженеру М. Ф. Деларю за любезный прием и предоставление мне различных сведений по производству.

Томск, март 1915 г.

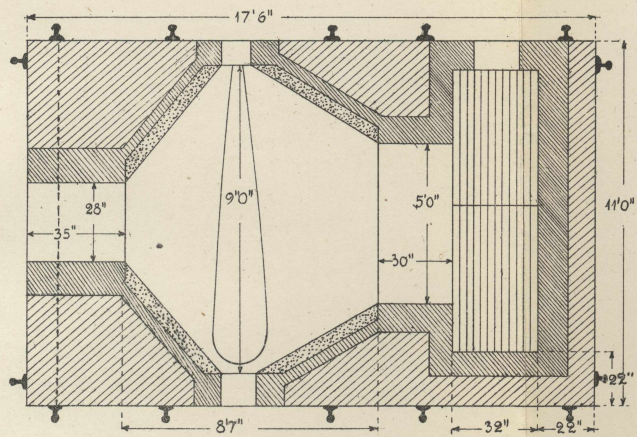
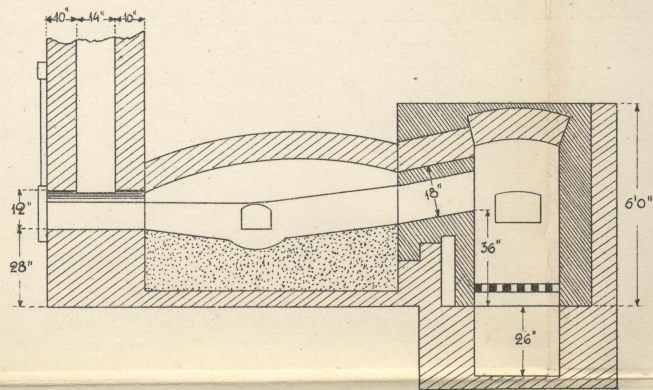


Максимальная  
черта.

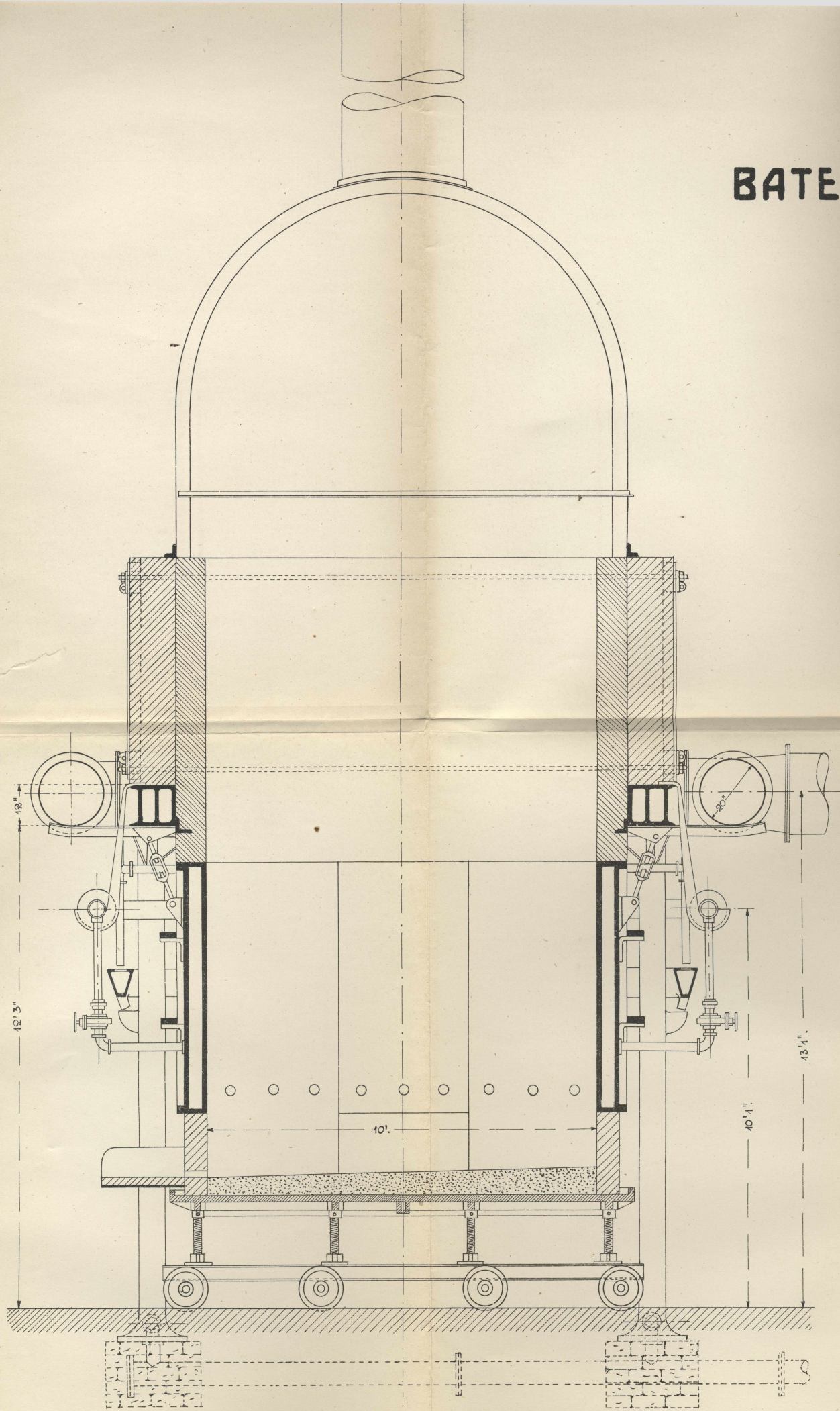


Максимально: 1:50.  
Шкала 0 1 2 3 4 5 6 7 8 9 10 дм.

Расширительная  
чаша.

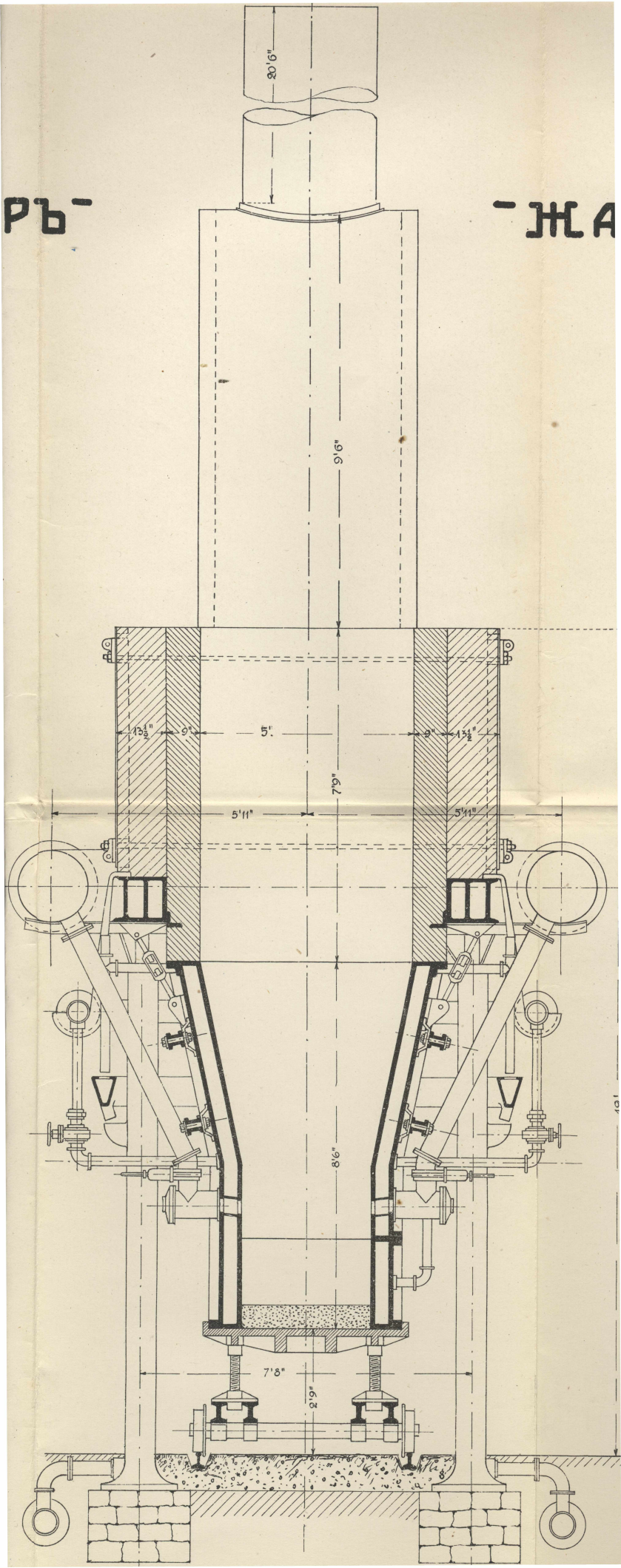


BATEI



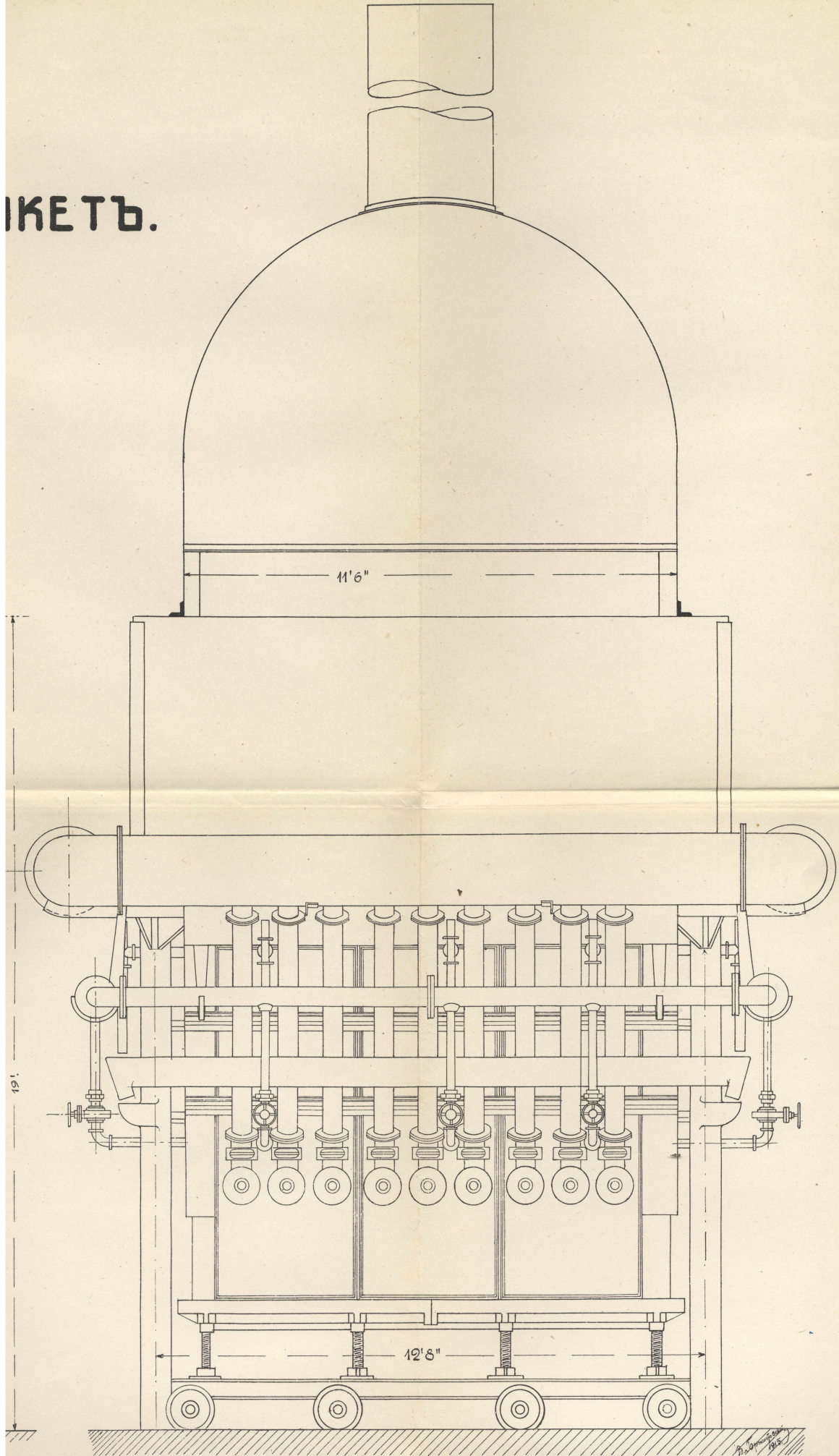
РЪ-

-ЖА





КЕ ТЪ.



Диаметр 12 9 3 0 1 2 3 4 5 6 7 8 9 10 11 12 13 14 15 16

Масштаб: 1:25 н. б.

Ш. у. м. е. 16