

УДК 621.375.4

ФОРСИРОВАНИЕ ХАРАКТЕРИСТИК СВЕРХШИРОКОПОЛОСНОГО УСИЛИТЕЛЯ ДАРЛИНГТОНА

О.В. Стукач

Томский политехнический университет

E-mail: tomsk@ieeee.org

Рассмотрен усилитель Дарлингтона, отличающийся от аналогов расширенной полосой рабочих частот, за счет использования фильтра нижних частот. Найдено выражение для коэффициента передачи усилителя, из которого получены условия оптимальной работы каскада. Усилитель обеспечивает 30 % расширение полосы частот без ухудшения динамического диапазона при сохранении согласования по входу и выходу. Проведено компьютерное моделирование усилителя в нелинейном режиме. Показано, что усилитель отличается инвариантностью импульсного отклика к амплитуде воздействия. На основе базовой схемы создан двухкаскадный усилительный модуль для измерительных и связанных устройств.

1. Введение

Соединение транзисторов по схеме Дарлингтона и с параллельной отрицательной обратной связью по напряжению отличается повышенным выходным напряжением на нагрузке с малым сопротивлением [1]. Эквивалентная схема усилителя Дарлингтона приведена на рис. 1. Схема содержит транзисторы VT1 и VT2, цепь параллельной обратной связи R1 между коллектором и базой первого транзистора и эмиттерные сопротивления R2 и R3. Входной сигнал распределяется между транзисторами так, что напряжение база-эмиттер транзистора VT1 оказывается равным напряжению база-эмиттер транзистора VT2. Распределение входного напряжения производится выбором номиналов эмиттерных резисторов R2 и R3.

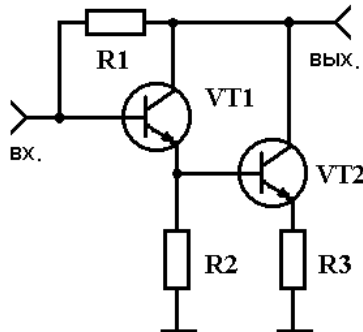


Рис. 1. Эквивалентная схема усилителя Дарлингтона

Усилители Дарлингтона сравнительно узкополосны из-за неодинакового вклада транзисторов в выходной сигнал и недостаточно фазированного сложения мощностей транзисторов по сравнению с распределенным усилителем. Второй транзистор усиливает сигнал, задержанный по фазе первым транзистором. Коллекторный ток первого транзистора меньше тока второго, поэтому усилительные свойства первого транзистора используются не полностью. Использование эмиттерной коррекции в первом или во втором транзисторах не позволяет добиться расширения полосы рабочих частот.

Новизна работы заключается в оптимизации амплитудно-частотной характеристики усилителя по критерию максимизации полосы рабочих частот, а также в исследовании каскада в нелинейном режиме.

2. Схема

При одинаковых параметрах транзисторов равные управляющие напряжения транзисторов вызывают появление одинаковых коллекторных токов VT1 и VT2, которые, суммируясь в общей нагрузке, обеспечивают повышенный уровень выходного сигнала по сравнению с одностранснорным каскадом. Наличие параллельной обратной связи по напряжению позволяет обеспечить широкополосное согласование каскада по входу и выходу. Кроме того, эта связь приводит к существенному улучшению равномерности характеристики усиления, так как глубина обратной связи уменьшается с ростом частоты.

Анализ схемы проведем на основе метода Y -параметров. Для упрощения будем считать, что оба транзистора одинаковы и работают в одинаковых режимах. Кроме того, будем пренебрегать малыми параметрами $|y_{12}|$ и $|y_{22}|$ по сравнению с остальными проводимостями схемы. Тогда, в соответствии с обозначениями на рис. 1 получаем матрицу Y -параметров в виде:

$$Y = \begin{bmatrix} y_{11} + 1/R_1 & -1/R_1 & 0 & -y_{11} \\ y_{21} - 1/R_1 & 1/R_1 & -y_{21} & 0 \\ 0 & 0 & 1/R_3 + y_{11} + y_{21} & -y_{11} - y_{21} \\ -y_{11} - y_{21} & 0 & -y_{11} & 2y_{11} + y_{21} + 1/R_2 \end{bmatrix}$$

На основе матрицы Y -параметров получим выражение для коэффициента передачи:

$$K = y_{21}^3 R_1 / (a^2 F) - y_{21} R_1 + 1, \quad (1)$$

где $a = y_{12} / (y_{11} + y_{21})$ – коэффициент передачи транзистора в схеме с общей базой,

$$F = [(1/R_3 + y_{21}/a)(y_{11} + 1/R_2 + y_{21}/a) - y_{11} y_{21}/a]. \quad (2)$$

Таким образом, из соотношений (1) и (2) вытекает следующее.

1. Коэффициент передачи в сильной степени зависит от сопротивления обратной связи.
2. Для повышения коэффициента усиления необходимо снижать F , но поскольку y_{21} входит в выражение для F , для обеспечения одинаковых вкладов обоих транзисторов в выходной сигнал необходимо, чтобы $1/R_3 \approx y_{21} - y_{11}$, $1/R_2 \approx y_{21}$. Тем не менее, эти условия не обеспечивают максимальной полосы рабочих частот усилите-

ля, так как Y -параметры транзисторов сильно зависят от частоты в области верхних частот.

3. Расширение полосы рабочих частот необходимо обеспечить путем форсирования работы второго транзистора по отношению к входному сигналу.

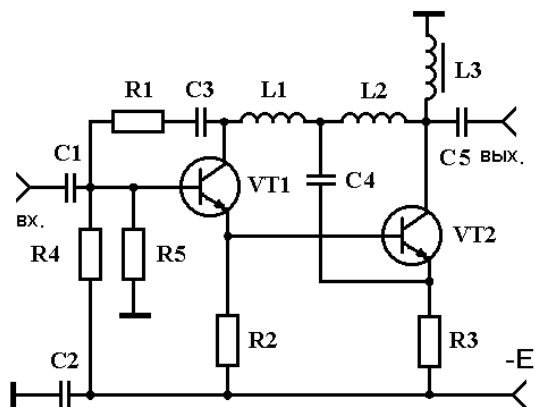


Рис. 2. Усилитель Дарлингтона с форсирующим фильтром нижних частот

Третье условие достигается схемотехнически. Усилитель Дарлингтона, который имеет наибольшую полосу рабочих частот, представлен на рис. 2 и содержит T -образный фильтр нижних частот $L1, L2, C4$. Усилитель работает следующим образом. Входной сигнал поступает на базу первого транзистора $VT1$ и с его коллектора, задерживаясь фильтром, поступает на выход. Одновременно входной сигнал повторяется на эмиттере первого транзистора $VT1$, поступает на базу второго транзистора $VT2$ и с его коллектора передается в нагрузку. Фильтр выравнивает задержки сигналов по каналам, что обеспечивает синфазное суммирование сигналов от обоих транзисторов. Дополнительный конденсатор $C4$ является форсирующим элементом для транзистора $VT2$, что позволяет увеличить напряжение на выходе усилителя по мере роста частоты.

3. Моделирование

Детальное моделирование схемы по переменному току можно провести с физической эквивалентной схемой транзистора, приведенной в работе [2]. Схема замещения биполярного транзистора приведена на рис. 3. Паразитные емкости эмиттер-база и база-коллектор считаются малыми и в расчетах не учитывались. Остальные параметры эквивалентной схемы были выбраны следующими: $L_б=L_к=L_э=0,1$ мкГн, $R_б=1,69$ Ом, $R_к=0,169$ Ом, $R_э=0,423$ Ом, $R_{бэ}=5$ Ом, $R_{кэ}=450$ Ом, $C_{кэп}=1,5$ пФ, $C_{бк}=1,5$ пФ, $C_{бкп}=9,63$ пФ, $C_{бэп}=19,5$ пФ, $\tau=0,45$ нс, $G_{m0}=0,4$.

Рассчитанные амплитудно-частотные и фазочастотные характеристики усилителя приведены на рис. 4 и 5 соответственно. Штриховые кривые (1) соответствуют неоптимизированной схеме [3, 4] без фильтра $L1, L2, C4$, сплошные (2) – с фильтром, оптимизированным на максимальную полосу частот. Функция цели для оптимизации имеет вид:

$$\Phi = |K_c - K(f)| \rightarrow \min,$$

где K_c – коэффициент передачи усилителя на средних частотах.

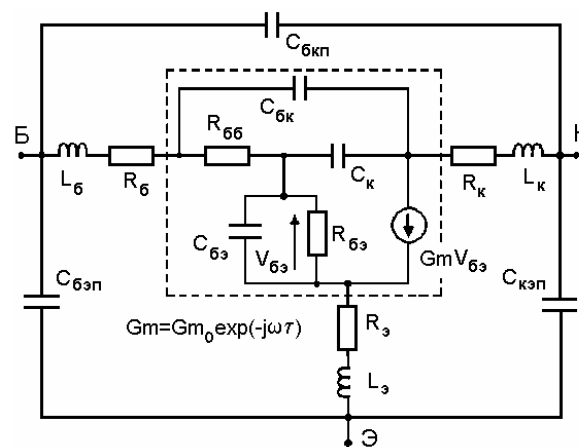


Рис. 3. Физическая эквивалентная схема транзистора

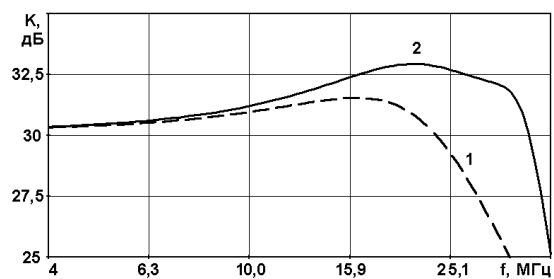


Рис. 4. Амплитудно-частотная характеристика усилителя

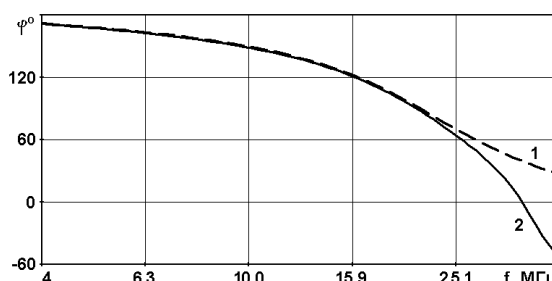


Рис. 5. Фазочастотная характеристика усилителя

Из результатов расчета видно, что использование фильтра нижних частот с оптимальными параметрами расширяет полосу рабочих частот в 1,3 раза. Для рассматриваемой математической модели граничная частота по уровню 3 дБ составляет 28,8 МГц для некорректированной схемы и 38 МГц для корректированной. Из рис. 5 видно, что на верхних частотах в корректированной схеме больше запаздывание по фазе, что объясняет полезный эффект при наличии фильтра в схеме.

Проводилось компьютерное моделирование усилителя в нелинейном режиме. Для этого использовалась модель нелинейной входной емкости транзистора:

$$C_{бэ} = C_{бэ0} \sqrt{0,7 / (0,7 - V_{бэ})},$$

а входной сигнал был представлен в виде идеального импульса $E \cdot 1(t)$. На рис. 6 представлена зависимость от амплитуды E времени фронта импульсного отклика нелинейного усилителя, нормированного ко времени фронта переходной характеристики линеаризованной модели (рис. 2). Кривая 2 соответствует усилителю с фильтром, 1 – без него. Предложенная схема отличается меньшей зависимостью импульсного отклика от амплитуды воздействия.

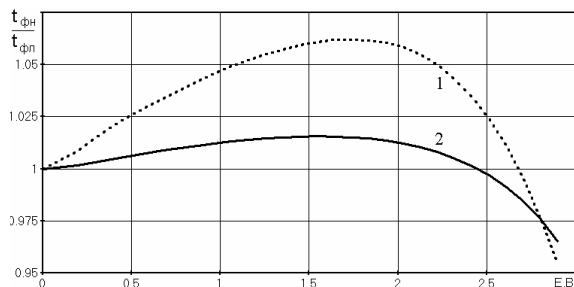


Рис. 6. Зависимость нормированного времени фронта импульсного отклика от амплитуды входного сигнала

4. Экспериментальные результаты

Было собрано три экспериментальных макета усилителя на разных типах транзисторов и измерены характеристики макетов. Все усилители отличались расширенной полосой рабочих частот по сравнению с усилителями, выполненными по обычной схеме Дарлингтона. Выигрыш в полосе

частот составляет от 1,2 до 1,3, причем расширение полосы происходит без ухудшения динамического диапазона и условий согласования. Характерно, что использование эмиттерной коррекции не дает такого увеличения полосы, а совместное применение эмиттерной коррекции и фильтра приводит к существенному подъему частотной характеристики в области верхних частот и большим линейным искажениями.

Усилитель по схеме Дарлингтона имеет усиление 7,3 дБ. По сравнению с аналогами у него в 1,3 раза более широкая полоса частот. Усилитель имеет питание 6 В и потребляемую мощность 200 мВт. Нижняя граничная частота (100 МГц) ограничена емкостями разделительных конденсаторов.

5. Заключение

Разработан новый усилитель по схеме Дарлингтона с форсирующим фильтром, отличающийся более широкой полосой рабочих частот. Моделирование показало, что параметры фильтра могут изменяться в широких диапазонах номиналов элементов, однако усилитель всегда будет иметь расширенную до 30 % полосу частот. По сравнению с обычными усилителями предложенная схема отличается повышенными метрологическими характеристиками.

СПИСОК ЛИТЕРАТУРЫ

1. Sirenza M. Standard 5V Medium Power InGaP Darlington Amplifiers // Microwave Journal. – 2005. – V. 48. – № 5. – P. 266–272.
2. Bousnina S., Mandeville P., Kouki A.B., Surridge R. Direct Parameter-Extraction Method for HBT Small-Signal Model // IEEE Trans. on MTT. – 2002. – V. 50. – № 2. – P. 529–536.
3. Kobayashi K.W., Oki A.K. A Low-Noise Baseband 5-GHz Direct-Coupled HBT Amplifier with Common-Base Active Input Match // IEEE Microwave and Guided Wave Letters. – 1994. – V. 4. – № 11. – P. 373–375.
4. Kobayashi K.W., Streit D.C., Umemoto D.K., Block T.R. A Monolithic HEMT-HBT Direct-Coupled Amplifier with Active Input Matching // IEEE Microwave and Guided Wave Letters. – 1996. – V. 6. – № 1. – P. 55–57.

УДК 629.423.316

ПОТЕНЦИАЛЬНАЯ ЭНЕРГИЯ ЯКОРЯ ТЯГОВОГО ЭЛЕКТРОДВИГАТЕЛЯ

С.Г. Шантаренко

Омский государственный университет путей сообщения
E-mail: nis@omskcity.com

Представлен подробный анализ изменения потенциальной энергии якоря тягового электродвигателя в зависимости от отклонений технологических параметров от нормативных значений. Приводятся выражения для потенциальной энергии якоря, которые позволяют оптимизировать технологию ремонта двигателя.

Надежность любой сложной электромеханической системы во многом определяется надежной работой электропривода, которая в значительной степени зависит от безотказности тягового электродвигателя (ТЭД). Для магистральных электро-

возов одной из основных причин заходов на внеплановые ремонты являются повреждения тягового привода и колесных пар с буксами, при этом выходы из строя тяговых двигателей составляют 20...25 % от общего количества отказов. Таким об-