

УДК 621.313.333

МЕТОДЫ КОМПЕНСАЦИИ ВЛИЯНИЯ ЭЛЕКТРИЧЕСКОЙ НЕСИММЕТРИИ НА МЕХАНИЧЕСКИЙ МОМЕНТ ИНДУКЦИОННОГО ДВИГАТЕЛЯ

Лавренов Евгений Олегович,

аспирант кафедры электромеханики Новосибирского государственного
технического университета, Россия, 630073, г. Новосибирск,
пр. К. Маркса, 20. E-mail: e.lavrenov@inbox.ru

При эксплуатации электрических машин часто имеют место ненормальные и аварийные режимы работы. Существующая на сегодняшний день защита электрических машин от аварийных режимов в большинстве случаев способна лишь экстренно отключить двигатель в случае превышения фазными токами допустимого уровня. Однако в некоторых отраслях (металлургия, химическая промышленность) с непрерывным циклом производства это может оказаться крайне нежелательным по экономическим причинам или причинам, связанным с вопросами безопасности. Поэтому задачи исследования, прогнозирования и совершенствования методов диагностики подобных режимов не перестают быть актуальными.

Цель работы: поиск наиболее эффективного и рационального метода компенсации влияния электрической несимметрии цепи асинхронного двигателя на величину провала в статической механической характеристике машины.

Методы исследования: численное моделирование с использованием программного пакета MATLAB, метод Рунге–Кутты для решения системы дифференциальных уравнений высших порядков, составленных согласно законам Кирхгофа, Ленца, Ампера и второму закону Ньютона.

Результаты. Показано, что для компенсации провала в статической механической характеристике асинхронного двигателя пригодны методы, приводящие к ослаблению влияния ЭДС обратной последовательности в статоре. Выполнено имитационное моделирование индукционного двигателя в математическом пакете MATLAB с целью поиска наиболее удобного и простого алгоритма компенсации влияния несимметрии на механический момент асинхронной машины. Рассмотрены следующие варианты: введение в цепь статора противоЭДС с амплитудой, частотой и фазой, минимизирующими токи обратной последовательности; повышение сопротивления статора путем введения внешних реостатов; использование источника тока для питания индукционного двигателя. По полученным результатам сделаны выводы.

Ключевые слова:

Имитационное моделирование, индукционный двигатель, несимметричный режим, электрическая несимметрия, статическая механическая характеристика, магнитная индукция.

Введение

Благодаря простоте конструкции, высокой надежности и относительно невысокой стоимости асинхронный двигатель (АД) является наиболее распространенным электродвигателем. АД, как правило, рассчитаны на срок службы 15–20 лет без капитального ремонта при условии правильной эксплуатации. Но в действительности случаются отступления от номинальных режимов эксплуатации или производственный брак АД, из-за чего возникают аварийные режимы [1–4]. Одним из таких случаев является возникновение электрической несимметрии цепи ротора, сопровождающейся значительным повышением фазных токов и, как следствие, нагревом обмоток статора, усилением механической вибрации и появлением провала в механической характеристике двигателя. Несимметричный режим в цепи ротора опаснее несимметрии статорной цепи тем, что при пуске двигателя может «застрять» на скорости около 0,5 от синхронной, т. е. имеет место так называемый эффект Гергеса [5–9].

Для поиска решений по минимизации влияния эффекта Гергеса на АД при наличии электрической несимметрии применен аналитический способ имитационного моделирования, который основан на решении систем дифференциальных уравнений. Он также позволяет спрогнозировать поведение модели в конкретной ситуации для настройки системы автоматики.

Эллиптический, или пульсирующий, магнитный поток асимметричного ротора представляется векторной суммой токов прямой и обратной последовательности, вращающихся относительно ротора в противоположных направлениях с равными по модулю скоростями:

$$\omega_1 = -\omega_2 = \omega - \omega_R, \quad (1)$$

где ω_1 – скорость магнитного поля ротора прямой последовательности; ω_2 – скорость магнитного поля ротора обратной последовательности; ω – скорость магнитного поля статора; ω_R – скорость вращения ротора относительно статора.

Магнитный поток обратной последовательности в роторе относительно статора вращается со скоростью

$$\omega_{R-S} = \omega_R - \omega_2 = 2\omega_R - \omega \quad (2)$$

и, согласно закону Фарадея, индуцирует в цепи статора ЭДС, которая, в свою очередь, порождает ток обратной последовательности статора, встречно направленный по отношению к основному току статора и отличающийся от него частотой. Электромагнитный момент, порождаемый этим током, в свою очередь, действует встречно моменту, создаваемому основным магнитным полем. Как видно из (2), паразитный магнитный поток имеет нулевую скорость относительно статора при скорости вращения ротора, равной половине синхронной [10–19].

Таким образом, источником провала в механической характеристике АД при несимметрии в цепи ротора выступает паразитный асинхронный момент, возникающий при воздействии магнитного потока обратной последовательности в роторе на цепь статора.

Для минимизации этого паразитного момента необходимо ослабление силы тока обратной последовательности в роторе или статоре. Поскольку регулирование электромагнитных параметров ротора – довольно сложная задача, к тому же требующая конструктивной доработки ряда узлов электрической машины, то предпочтительнее осуществлять компенсацию провала механической характеристики со стороны статорной цепи.

Согласно закону Ома, минимизация тока обратной последовательности в статоре возможна введением встречной ЭДС в цепь статора для компенсации вышеуказанной индуцированной ЭДС обратной последовательности либо увеличением сопротивления цепи.

Таким образом, можно выделить следующие методы ослабления паразитного асинхронного момента: введение противоЭДС в цепь статора, использование трехфазного источника тока для принудительного задания тока фаз статора, введение сопротивлений в цепь статора, использование конденсаторов и резонансных контуров. Последний метод требует индивидуального расчета величин емкостей конденсаторов для каждого двигателя, во избежание резонанса напряжений на основной частоте и рассмотрен не будет.

Введение противоЭДС в цепь статора

Математическая модель статора АД с соединением обмоток по схеме «звезда» без нейтрального провода для исследования влияния противоЭДС и дополнительного сопротивления в цепи статора может быть представлена системой уравнений [20–23]:

$$\begin{cases} u_A - i_{sa} R_{sa} - \frac{d\psi_{sa}}{dt} - u_B + i_{sb} R_{sb} + \frac{d\psi_{sb}}{dt} = 0; \\ u_B - i_{sb} R_{sb} - \frac{d\psi_{sb}}{dt} - u_C + i_{sc} R_{sc} + \frac{d\psi_{sc}}{dt} = 0; \\ i_{sa} + i_{sb} + i_{sc} = 0. \end{cases} \quad (3)$$

При этом потокосцепление фазы А статора связано со всеми токами асинхронной машины следующим соотношением:

$$\begin{aligned} \psi_{sa} = & (L_{1s} + L_m) i_{sa} - \frac{1}{2} L_m i_{sb} - \\ & - \frac{1}{2} L_m i_{sc} + L_m i_{ra} \cos(\varphi + 0) + \\ & + L_m i_{rb} \cos\left(\varphi + \frac{2\pi}{3}\right) + L_m i_{rc} \cos\left(\varphi - \frac{2\pi}{3}\right), \end{aligned} \quad (4)$$

где L_m – взаимная индуктивность обмотки; L_{1s} – индуктивность рассеяния обмотки статора; i_{sa} , i_{sb} , i_{sc} –

токи статора в фазах А, В и С соответственно; i_{ra} , i_{rb} , i_{rc} – токи ротора в фазах А, В и С соответственно; φ – угол положения обмотки фазы ротора и соответствующей одноименной обмотки фазы статора.

Аналогичные уравнения потокосцеплений статора могут быть получены для фаз В и С.

Система уравнений электромагнитных процессов ротора имеет вид

$$\begin{cases} -i_{ra} R_{ra} - \frac{d\psi_{ra}}{dt} + i_{rb} R_{rb} + \frac{d\psi_{rb}}{dt} = 0; \\ -i_{rb} R_{rb} - \frac{d\psi_{rb}}{dt} + i_{rc} R_{rc} + \frac{d\psi_{rc}}{dt} = 0; \\ i_{ra} + i_{rb} + i_{rc} = 0. \end{cases} \quad (5)$$

Потокосцепление фазы А ротора связано со всеми токами асинхронной машины следующим соотношением:

$$\begin{aligned} \psi_{ra} = & (L_{2s} + L_m) i_{ra} - \frac{1}{2} L_m i_{rb} - \\ & - \frac{1}{2} L_m i_{rc} + L_m i_{sa} \cos(-\varphi + 0) + \\ & + L_m i_{sb} \cos\left(-\varphi + \frac{2\pi}{3}\right) + L_m i_{sc} \cos\left(-\varphi - \frac{2\pi}{3}\right), \end{aligned} \quad (6)$$

где L_{2s} – индуктивность рассеяния обмотки ротора.

Аналогичные уравнения потокосцеплений ротора могут быть получены также для фаз В и С.

Для проведения численного моделирования требуются также уравнения механического движения:

$$\begin{cases} M = -L_m p \sum_{n=A,B,C} i_{sn} \sum_{k=A,B,C} i_{rk} \sin \alpha_{nk}, \\ \varphi = \int_0^t \omega_R dt, \end{cases} \quad (7)$$

где M – вращающий момент на валу двигателя; ω_R – угловая частота вращения ротора; p – число пар полюсов; α_{nk} – угол поворота фазы ротора относительно фазы статора; i_{sn} и i_{rk} – токи фаз статора и ротора.

Моделирование несимметрии в цепи ротора в данном и последующих случаях выполняется в режиме обрыва фазы ротора, для этого в системе уравнений (5) величину активного сопротивления одной из фаз ротора необходимо увеличить на несколько порядков по сравнению с ее номинальным значением.

На рис. 1 приведен вариант блок-схемы устройства для практической реализации компенсации провала момента при наличии несимметрии ротора путем введения противоЭДС в цепь статора.

С задающего генератора (ЗГ) фазных напряжений поступают управляющие напряжения на сумматоры, которые суммируют взятые с обратным знаком напряжения обратной связи и противоЭДС обратной последовательности. ПротивоЭДС вычисляется как произведение тока обратной последовательности на входное полное сопротивление АД при частоте $(\omega - 2\omega r)/\omega$.

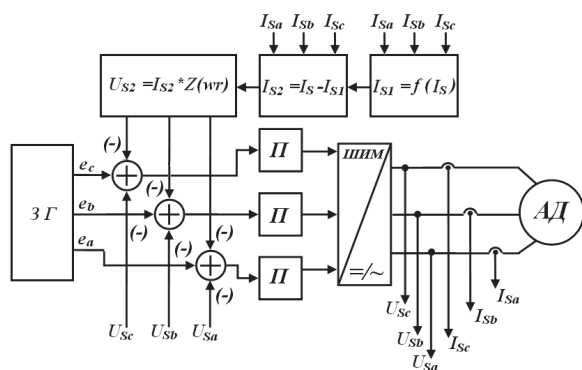


Рис. 1. Блок-схема устройства компенсации провала момента при наличии несимметрии ротора путем введения противоЭДС в цепь статора

Fig. 1. Device block scheme for torque dip compensation in case of rotor asymmetry by the way of back EMF insertion in stator circuit

Ток статора фазы А прямой последовательности может быть найден как

$$I_{S1a} = \frac{1}{T} \int_0^T (I_{Sa} \sin(\omega t) + I_{Sb} \sin(\omega t - 2\pi/3) + I_{Sc} \sin(\omega t + 2\pi/3)) dt \quad (8)$$

Токи прямой последовательности фаз В и С могут быть найдены аналогично путем изменения фазы на $\pm 120^\circ$.

То есть ток статора обратной последовательности вычисляется как ток статора за вычетом тока прямой последовательности. Такой способ расчета выбран исходя из того, что при заторможенном роторе частота тока обратной последовательности совпадет с частотой тока прямой последовательности и интегрирование обратной последовательности окажется ошибочным.

Для определения полного входного сопротивления необходимо знать величины соотношений активных сопротивлений и индуктивностей конкретного двигателя, которые при наличии несимметрии будут отличаться от номинальных значений. В том случае, если их практическое определение встречает определенные трудности, целесообразно использовать некоторые допущения. Например, полное входное сопротивление может быть найдено по закону Ома:

$$\underline{Z}(\omega r) = \frac{\dot{E}_s \omega - 2\omega r}{\dot{I}_{S1} \omega} \quad (9)$$

Так как зависимость активной и реактивной составляющих полного входного сопротивления от частоты не может быть универсально подобрана по схеме замещения для всех классов АД, то принято равномерное их изменение от относительной частоты тока обратной последовательности в статоре (9). Результаты моделирования представлены на рис. 2.

Наибольшую неравномерность характеристика $M''(s)$ имеет, как видно, в области скольжения $-0,5$, где противоЭДС недостаточно точно отражает ЭДС, наводимую потоком ротора обратной последовательности;

$|U_2|$ на данном графике представляет модуль вычисленной противоЭДС, подаваемой в цепь статора.

Статическая механическая характеристика АД без компенсации токов обратной последовательности статора (M') и с компенсацией (M'')

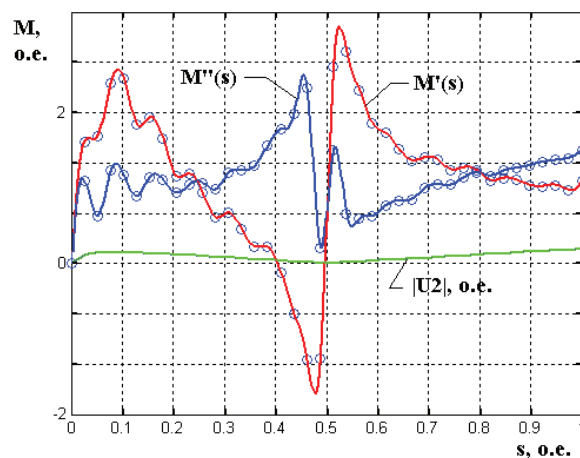


Рис. 2. Статическая механическая характеристика АД без компенсации токов обратной последовательности статора (M') и с компенсацией (M'')

Fig. 2. Induction motor static mechanical characteristic without stator negative sequence current compensation (M') and with compensation (M'')

Как видно из результатов расчета, неточность в вычислении полного входного сопротивления при частоте, отличной от промышленной, приводит к неравномерности графика момента и снижению максимального момента при величинах скольжения меньших критического.

Введение активных сопротивлений в цепь статора

Самым слабым местом этого метода компенсации является очень низкий КПД из-за выделения большой активной мощности на реостатах. Идея метода заключается в увеличении активного сопротивления статорной цепи с целью ослабления тока обратной последовательности в статоре, наводимого несимметричным магнитным потоком ротора. Величина механического момента компенсируется увеличением напряжения питания. Таким образом, требуемый уровень напряжения источника питания может превышать на несколько порядков номинальное напряжение питания АД, что делает применение этого метода не рациональным.

Замена активных сопротивлений дросселями в цепи статора также не рекомендуется, т. к. при скольжении равном 0,5, когда наблюдается эффект Гергеса, частота тока обратной последовательности близка к нулю и дроссели не будут создавать требуемого сопротивления для статорной цепи тока.

На рис. 3 приводятся механические характеристики в предельном случае несимметрии ротора (когда амплитуды токов прямой и обратной последовательности в роторе равны) для обычного режима ($R'_s=0,015$) и с дополнительными активными сопротивлениями в цепи статора ($R'_s=15$). Как видно, в последнем случае «застревание», обусловленное эффектом Гергеса, отсутствует.

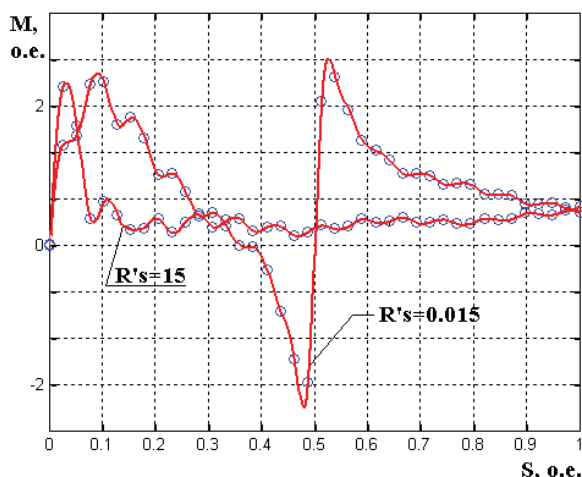


Рис. 3. Статическая механическая характеристика АД без добавочных активных сопротивлений в цепи статора ($R'_s=0,015$) и с активными сопротивлениями ($R'_s=15$)

Fig. 3. Induction motor static mechanical characteristic without additional resistance in stator circuit ($R'_s=0,015$) and with additional resistance ($R'_s=15$)

Использование трехфазного источника тока

Так как статорные токи при этом методе задаются источником тока принудительно, то уравнения, составленные по закону Кирхгофа для цепи статора, из исходной системы исключаются. Математическая модель ротора АД с соединением обмоток по схеме «звезда» без нейтрального провода после преобразований (5)–(7) примет вид системы дифференциальных уравнений первого порядка:

$$\begin{pmatrix} \frac{d}{dt} i_{ra} \\ \frac{d}{dt} i_{rb} \end{pmatrix} = \begin{pmatrix} -2L_{2S} - \frac{3}{2}L_m & L_{2S} + \frac{3}{2}L_m \\ -L_{2S} - \frac{3}{2}L_m & -2L_{2S} - \frac{3}{2}L_m \end{pmatrix}^{-1} \begin{pmatrix} U_{RA} \\ U_{RB} \end{pmatrix}, \quad (10)$$

$$U_{RA} = -i_{ra}R_{ra} + i_{rb}R_{rb} + \begin{pmatrix} \omega L_m \left(3\cos\left(\varphi + \frac{2}{3}\pi\right) \right) \cos(\omega t - \alpha_a) + \\ + \omega r L_m \left(-3\sin\left(\varphi + \frac{2}{3}\pi\right) \right) \sin(\omega t - \alpha_a) \end{pmatrix} + \begin{pmatrix} \omega L_m \left(-3\cos\left(\varphi + \frac{4}{3}\pi\right) \right) \cos(\omega t - \alpha_b) + \\ + \omega r L_m \left(3\sin\left(\varphi + \frac{4}{3}\pi\right) \right) \sin(\omega t - \alpha_b) \end{pmatrix};$$

$$U_{RB} = -i_{ra}R_{rc} - i_{rb}(R_{rb} + R_{rc}) + \begin{pmatrix} \omega L_m \left(3\cos\left(\varphi + \frac{4}{3}\pi\right) \right) \cos(\omega t - \alpha_a) + \\ + \omega r L_m \left(-3\sin\left(\varphi + \frac{4}{3}\pi\right) \right) \sin(\omega t - \alpha_a) \end{pmatrix} + \begin{pmatrix} \omega L_m (-3\cos(\varphi)) \cos(\omega t - \alpha_b) + \\ + \omega r L_m (3\sin(\varphi)) \sin(\omega t - \alpha_b) \end{pmatrix};$$

где I_{sa}, I_{sb}, I_{sc} – токи, задаваемые трехфазным источником.

На рис. 4 приведен вариант блок-схемы устройства для практической реализации компенсации провала момента при наличии несимметрии ротора с использованием источников тока.

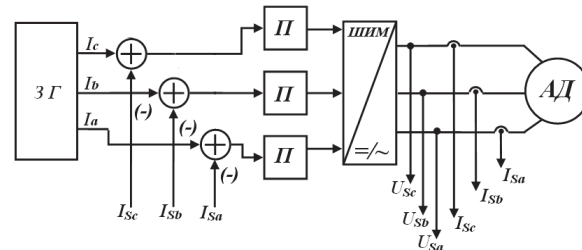


Рис. 4. Блок-схема устройства компенсации провала момента при несимметрии ротора с использованием источника тока

Fig. 4. Device block scheme using current power supply for torque dip compensation in case of rotor asymmetry

С задающего генератора (3Г) фазных токов поступают управляющие токи на сумматоры, где они складываются с токами обратной связи, взятыми с обратным знаком. Так, задавая, главным образом, закон изменения токов в фазах статора, можно достаточно качественно корректировать статическую механическую характеристику.

На рис. 5 изображено семейство статических механических характеристик, построенных с учетом компенсации провала момента с использованием источника тока для различных уровней несимметрии ротора в диапазоне от симметричного режима ($R2'a=0,018$ о. е.) до предельного случая несимметрии – обрыва фазы ротора ($R2'a=18$ о. е.).

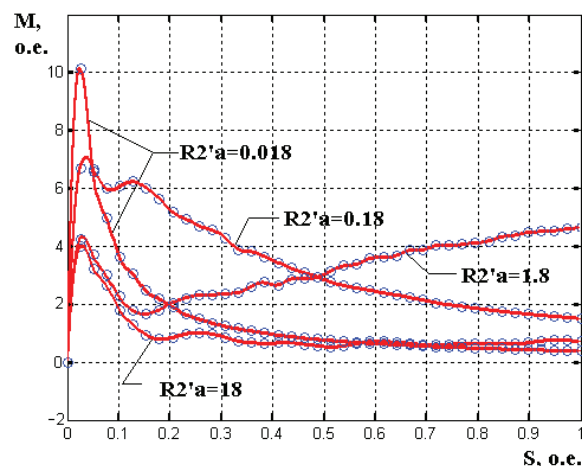


Рис. 5. Статические механические характеристики при компенсации эффекта несимметрии ротора питанием цепи статора от источника тока

Fig. 5. Static mechanical characteristic with accounting rotor asymmetry effect influence compensation by current power supply of stator circuit

Токи статора при всех значениях сопротивления фазы ротора на всем диапазоне скольжений поддерживаются на номинальном уровне. Больше значение критического момента в симметрич-

ном режиме (рис. 5) обусловлено наличием большего, по сравнению с несимметричными режимами, значения напряжения на статорных обмотках при фиксированной величине фазных токов, поскольку напряжение на фазах статора при питании АД от источника тока определяется эквивалентным полным сопротивлением двигателя при вращении его ротора с заданной скоростью. В симметричном режиме ротора значение полного сопротивления больше.

Выводы

1. Показано, что для компенсации провала в статической механической характеристике АД пригодны методы, приводящие к ослаблению влияния ЭДС обратной последовательности в статоре, индуцируемой несимметричным магнитным потоком ротора, на суммарный ток статора.
2. Выявлено, что при использовании противоЭДС для точной компенсации электрической несимметрии ротора нужно располагать значениями активных сопротивлений и индуктивностей конкретного АД, что создает неудобства прак-

тического применения этого метода. Следствием использования приблизительной зависимости между частотой и входным сопротивлением является рост погрешности конечных результатов.

3. Исследовано влияние введения активных сопротивлений в цепь статора на статическую механическую характеристику, в ходе чего обнаружена нецелесообразность применения этого метода по причине очень низкого КПД системы в целом и требующегося напряжения источника питания, многократно превышающего номинальное значение напряжения питания АД.
4. Показано, что использование источника тока для питания АД с электрической несимметрией ротора не требует знания параметров схемы замещения двигателя и обеспечивает приемлемую статическую механическую характеристику. Невысокий механический момент, развиваемый АД при высоком скольжении, может быть увеличен кратковременным повышением статорного тока, что допустимо, так как режим разгона и торможения АД, как правило, не является затяжным.

СПИСОК ЛИТЕРАТУРЫ

1. Копылов И.П., Мамедов Ф.А., Беспалов В.Я. Математическое моделирование асинхронных машин. – М.: Энергия, 1969. – 327 с.
2. Мусин А.М. Аварийные режимы асинхронных электродвигателей и способы их защиты. – М.: Колос, 1979. – 112 с.
3. Лавренов Е.О. Способы учета насыщения магнитопровода в имитационном моделировании асинхронного двигателя с использованием численных методов // Сборник научных трудов НГТУ. – Новосибирск, 2014. – № 2. – С. 58–63.
4. Ковач К.П., Рап И. Переходные процессы в машинах переменного тока. – Л.: Госэнергоиздат, 1963. – 744 с.
5. Жуловян В.В. Основы электромеханического преобразования энергии. – Новосибирск: Изд-во НГТУ, 2014. – 425 с.
6. Гириш А.С., Рапопорт О.Л. Математическое моделирование работы трехфазных вспомогательных электрических машин на электровозе 2ЭС5К в условиях асимметричного питания // Известия Томского политехнического университета. – 2009. – Т. 314. – № 4. – С. 69–73.
7. Ешин Е.К. Моделирование несимметрии трехфазного асинхронного электродвигателя в MATLAB SIMULINK // Вестник Кузбасского государственного технического университета. – 2015. – № 5. – С. 81–90.
8. Глазырина Т.А. Совершенствование методов диагностики асинхронных двигателей на основе анализа потребляемых токов: автореф. дис. ... канд. техн. наук. – Томск, 2012. – 18 с.
9. Уайт Д.С., Вудсон Г.Х. Электромеханическое преобразование энергии / пер. с англ. М.; Л.: Энергия, 1964. – 528 с.
10. Tavner P., Ran L., Penman J. Condition monitoring of rotating electrical machines. – London: The institution of engineering and technology, 2008. – 282 p.
11. Thompson W.T., Gilmore R.J. Motor current signature analysis to detect fault in induction motor drive – fundamentals, data interpretation and industrial case histories // Proceeding of the thirty-second turbomachinery symposium. – Texas, USA, 2003. – P. 145–153.
12. Vaimann T., Kallaste A. Detection of broken rotor bars in three-phase squirrel-cage induction motor using fast Fourier transform // 10th International Symposium «Topical Problems in the Field of Electrical and Power Engineering». – Pärnu, Estonia, 2011. – P. 52–56.
13. Kostic M., Nikolic A. Negative consequence of motor voltage asymmetry and its influence to the unefficient energy usage // WSEAS transactions on circuits and systems. – 2010. – Iss. 8. – V. 9. – P. 547–556.
14. Simulation and fault detection of three-phase induction motors / B. Liang, B. Payne, A. Ball, S. Iwnicki // Mathematics and Computers in Simulation. – 2002. – № 61. – P. 1–15.
15. Адаменко А.И. Методы исследования несимметричных асинхронных машин. – Киев: Наук. Думка, 1969. – 356 с.
16. Соркин М. Асинхронные электродвигатели 0,4 кВ. Аварийные режимы работы // Новости электротехники. – 2005. – № 2 (32). URL: <http://www.news.elteh.ru/arh/2005/32> (дата обращения: 02.11.2015).
17. Куличенков В.П. Влияние несимметрии напряжений на потери электроэнергии // Энергетика и ТЭК. – 2009. – № 9 (78). URL: http://www.energetika.by/arch/-year__m21=2009-page__m21=2 (дата обращения: 02.11.2015).
18. Никиян Н.Г. Многофазная реальная асинхронная машина: математическое моделирование, методы и средства диагностики: монография. – Оренбург: ГОУ ВПО ОГУ, 2003. – 334 с.
19. Петухов В.С., Соколов В.А. Диагностика состояния электродвигателей. Метод спектрального анализа потребляемого тока // Новости электротехники. – 2005. – № 31. – С. 50–52.
20. Лавренов Е.О. Имитационная модель асинхронной машины с учетом электрической несимметрии и насыщения магнитной цепи // Журнал «ЭЛЕКТРО. Электротехника, электроэнергетика, электротехническая промышленность». – 2015. – № 3. – С. 25–30.
21. Лавренов Е.О. Математическая модель для исследования режимов работы асинхронного двигателя с фазным ротором при несимметрии в цепи ротора // Материалы всероссийской научной конференции молодых ученых «Наука, технологии, инновации – 2012». – Новосибирск, 2012. – С. 304–305.
22. Тонн Д.А. Анализ аналитических методов, применяемых для расчета несимметричных асинхронных машин // Электротехнические комплексы и системы управления. – 2006. – № 1. – С. 74–76.
23. Лазарев Ю. Моделирование процессов и систем в MATLAB: учебный курс. – СПб.: Издательская группа BHV, 2005. – 512 с.

Поступила 14.11.2015 г.

UDC 621.313.333

COMPENSATION METHODS OF ELECTRICAL ASYMMETRY EFFECT ON INDUCTION MOTOR MOMENT

Evgeniy O. Lavrenov,

Novosibirsk State Technical University, 20, K. Marks Avenue, Novosibirsk, 630073, Russia. E-mail: e.lavrenov@inbox.ru

Irregular and emergency modes occur frequently during electric motors operation. Nowadays, the existing electrical machines protection is only capable to immediately switch off the motor in case of the current level increase. However, in metallurgy, chemical industry it can be unacceptable due to economic and safety reasons. Thus, the problems of research, forecast and diagnostic method improvement of those modes are still urgent.

The main aim of study: finding the most effective and efficient compensation method of induction motor circuits electrical asymmetry effect on the motor static mechanical characteristic dip magnitude.

The methods used in the study: numerical modeling using MATLAB package, Runge–Kutta method for solving the system of higher order differential equations composed by the laws of Kirchhoff, Lenz, Ampere and Newton's second law of motion.

The results. It is shown that methods leading to weakening of stator negative sequence back emf are usable for torque dip compensation in static mechanical characteristic. Induction motor modeling using MATLAB package to find the simplest compensation algorithm of the asymmetry effect on the motor moment was conducted. The following ways were reviewed: insertion of back emf in stator circuit with such magnitude, frequency and electrical angle that minimized stator negative-sequence current; rising stator impedance by external resistance insertion; current power supply using for induction motor power. Conclusions based on results were made.

Key words:

Modeling, induction motor, asymmetry mode, electrical asymmetry, static mechanical characteristic, magnetic induction.

REFERENCES

- Kopylov I.P., Mamedov F.A., Bespalov V.Ya. *Matematicheskoe modelirovanie asinkhronnykh mashin* [Mathematical modeling of induction motors]. Moscow, Energiya Publ., 1969. 327 p.
- Musin A.M. *Avariynye rezhimy asinkhronnykh elektrodvigately i sposoby ikh zashchity* [Induction motor emergency modes and ways of its protection]. Moscow, Kolos Publ., 1979. 112 p.
- Lavrenov E.O. Sposoby ucheta nasyscheniya magnitoprovoda v imitatsionnom modelirovanii asinkhronnogo dvigatelya s ispolzovaniem chislennykh metodov [Ways of accounting core saturation at induction motor modeling by numerical methods]. *Sbornik nauchnykh trudov NGTU*, 2014, no. 2, pp. 58–63.
- Kovach K.P., Rats I. *Perekhodnye protsessy v mashinakh peregmennoy toka* [Transient processes of AC motors]. Leningrad, Gosenergoizdat Publ., 1963. 744 p.
- Zhulovyan V.V. *Osnovy elektromekhanicheskogo preobrazovaniya energii* [Fundamental of electromechanical energy conversion]. Novosibirsk, NSTU Publ., 2014. 425 p.
- Girnik A.S., Rapoport O.L. Matematicheskoe modelirovanie raboty trekhfaznykh vspomogatelykh elektricheskikh mashin na elektrovoze 2ES5K v usloviyakh asimmetrichnogo pitaniya [Performance of three-phase 2ES5K electromotive pony motor with asymmetry supply conditions]. *Bulletin of the Tomsk Polytechnic University*, 2009, vol. 314, no. 4, pp. 69–73.
- Eshchin E.K. Modelirovanie nesimmetrii trekhfaznogo asinkhronnogo elektrodvigatelya v MATLAB SIMULINK [3-phase induction motor asymmetry modeling using MATLAB SIMULINK]. *Vestnik Kuzbasskogo gosudarstvennogo tekhnicheskogo universiteta*, 2015, no. 5, pp. 81–90.
- Glazyrina T.A. *Sovershenstvovanie metodov diagnostiki asinkhronnykh dvigateley na osnove analiza potrebyaemykh tokov*. Avtoref. Dis. Kand. nauk [Improvement of induction motor diagnostics methods based on input current analysis. Author's abstract Diss. Cand.]. Tomsk, 2012. 18 p.
- Uayt D.S., Vudson G.Kh. *Elektromekhanicheskoe preobrazovanie energii* [Electromechanical energy conversation]. Trans. from English. Moscow, Leningrad, Energiya Publ., 1964. 528 p.
- Tavner P., Ran L., Penman J., Sedding H. *Condition monitoring of rotating electrical machines*. London, The institution of engineering and technology, 2008. 282 p.
- Thompson W.T., Gilmore R.J. Motor current signature analysis to detect fault in induction motor drive – fundamentals, data interpretation and industrial case histories. *Proceeding of the thirty-second turbomachinery symposium*. Texas, USA, 2003. pp. 145–153.
- Vaimann T., Kallaste A. Detection of broken rotor bars in three-phase squirrel-cage induction motor using fast Fourier transform. *10th International Symposium «Topical Problems in the Field of Electrical and Power Engineering»*. Pärnu, Estonia, 2011. pp. 52–56.
- Kostic M., Nikolic A. Negative consequence of motor voltage asymmetry and its influence to the unefficient energy usage. *WSEAS transactions on circuits and systems*, 2010, iss. 8, vol. 9, pp. 547–556.
- Liang B., Payne B., Ball A., Iwnicki S. Simulation and fault detection of three-phase induction motors. *Mathematics and Computers in Simulation*, 2002, no. 61, pp. 1–15.
- Adamenko A.I. *Metody issledovaniya nesimmetrichnykh asinkhronnykh mashin* [Ways of study of an asymmetrical induction motor]. Kiev, Nauk. Dumka Publ., 1969. 356 p.
- Sorkind M. Asinkhronnye elektrodvigateli 0.4 kV. Avariynye rezhimy raboty [0.4 kV induction motors. Emergency modes]. *Novosti elektrotehniki*, 2005, no. 2 (32). Available at: <http://www.news.elteh.ru/arh/2005/32/> (accessed 2 November 2015).
- Kulichenkov V.P. Vliyaniye nesimmetrii napryazheniy na poteri elektroenergii [Voltage asymmetry influence on electrical energy losses]. *Energetika i TEK*, 2009, September, no. 9 (78). Available at: http://www.energetika.by/arch/~year__m21=2009-page__m21=2 (accessed 2 November 2015).
- Nikiyan N.G. *Mnogofaznaya realnaya asinkhronnaya mashina: matematicheskoe modelirovanie, metody i sredstva diagnostiki* [Real polyphase induction motor: mathematical modeling and diagnostic aids]. Orenburg, GOU VPO OGU Press, 2003. 334 p.
- Petukhov B.S., Sokolov V.A. Diagnostika sostoyaniya elektrodvigately. Metod spektralnogo analiza potrebyaemogo toka [Induction motor state diagnostic. Input current spectral analysis method]. *Novosti elektrotehniki*, 2005, no. 31, pp. 50–52.
- Lavrenov E.O. Imitatsionnaya model asinkhronnoy mashiny s uchedom elektricheskoy nesimmetrii i nasyscheniya magnitnoy tsepi [Induction motor model with account of electrical asymmetry]

- try and magnetic core saturation]. *Journal «ELECTRO. Elektrotehnika, elektroenergetika, elektrotehnicheskaya promyshlennost»*, 2015, no. 3, pp. 25–30.
21. Lavrenov E.O. Matematicheskaya model dlya issledovaniya rezhimov raboty asinkhronnogo dvigatelya s faznym rotorom pri nesimmetrii v tsepi rotora [Mathematical model to research modes of wound-rotor induction motor with asymmetry in rotor circuit]. *Materialy vserossiyskoy nauchnoy konferentsii molodykh uchennykh «Nauka, tekhnologii, innovatsii – 2012»* [Proc. All-Russian Scien. Conf. of Young Researchers. Science, Technology, Innovations – 2012]. Novosibirsk, 2012. pp. 304–305.
 22. Tonn D.A. Analiz analiticheskikh metodov, primenyaemykh dlya rascheta nesimmetrichnykh asinkhronnykh mashin [Analysis of analytical methods for asymmetrical induction motor calculation]. *Elektrotehnicheskie komplekсы i sistemy upravleniya*, 2006, no. 1, pp. 74–76.
 23. Lazarev Yu. *Modelirovanie protsessov i sistem v MATLAB* [Processes and systems modeling using MATLAB]. St. Petersburg, BHV Publ. group, 2005. 512 p.

Received: 14 November 2015.