

БЕСКОНТАКТНЫЙ НЕЯВНОПОЛЮСНЫЙ СИНХРОННЫЙ ДВИГАТЕЛЬ

А. И. СКОРОСПЕШКИН, А. Б. ЦУКУБЛИН, Э. Н. ПОДБОРСКИЙ

(Представлена семинаром кафедр электрических машин
и общей электротехники)

Наличие скользящих контактов у существующих синхронных двигателей ограничивает области их применения. Предлагаемый синхронный двигатель является неявнополюсным, бесконтактным, малой мощности и общего применения.

Устройство и принцип работы двигателя поясняются рис. 1. На статоре уложена трехфазная обмотка 1 с числом пар полюсов $P=1$, соединенная в звезду. Все три фазы шунтируются диодами 2 и сопротивлением 3. На роторе уложена однофазная обмотка 4 с числом пар полюсов $P=1$, которая питается от выпрямителя 5. Она занимает $3/4$ полюсного деления.

Кроме того, в пазы ротора уложена обмотка 6 с числом пар полюсов $P=1$, замкнутая накоротко. Она выполняет две задачи:

1. Служит для асинхронного пуска двигателя, т. е. является его вторичной обмоткой.

2. Выполняет роль трехфазного генератора, питающего выпрямитель ротора. Поясним это по рис. 2.

На этом рисунке показана только одна фаза A_x генератора роторной обмотки, состоящая из $a_2=3$ параллельных ветвей, являющаяся одновременно фазами короткозамкнутой обмотки двигателя. Если число фаз генератора равно трем, то общее число фаз двигательной части обмотки относительно вращающегося потока с числом пар полюсов $P=1$ равно $m_{1p}=3 a_2$. Концы трех фаз генератора соединены в звезду, а три начала генераторной части ротора, обозначенные точками на рис. 1, подключены к выпрямителю 5. При возникновении потока с числом пар полюсов $P=3$ в обмотке 6 наводится э.д.с. с частотой f_2 , но на генераторных зажимах A_x не наводится э.д.с. с частотой скольжения.

При включении обмотки 1 на сеть двигатель разгоняется как асинхронный короткозамкнутый. Чтобы двигатель втянулся в синхронизм, необходимо замкнуть ключ 7. При этом во всех фазах обмотки 1 появится постоянная составляющая тока с направлением от начала фаз к

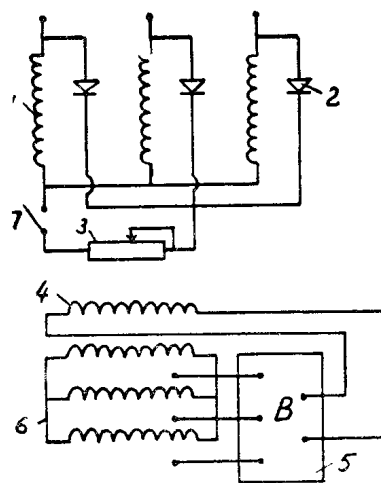
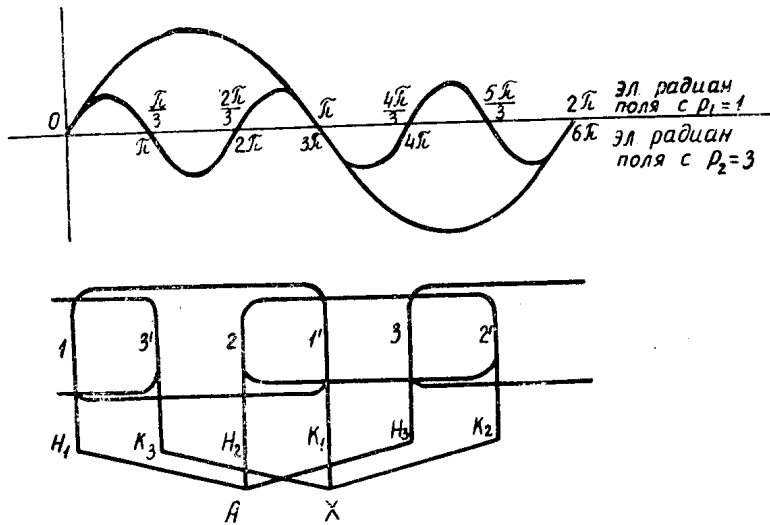


Рис. 1.



Р и с. 2

их концам, которая создает неподвижный в пространстве поток с числом пар полюсов $P=3$. Этот поток наводит э.д.с. в обмотке 6, а выпрямитель 5 выпрямляет ее и питает обмотку 4 постоянным током. Двигатель втягивается в синхронизм. Сопротивление 3 позволяет регулировать величину постоянной составляющей тока в обмотке 1, т. е. степень компаундирования.

Таким образом, предлагаемый синхронный двигатель имеет следующие особенности: трехфазная обмотка статора 1, с одной стороны, создает вращающийся магнитный поток с числом пар полюсов $P=1$, как и в обычном синхронном двигателе, с другой стороны, с помощью диодов эта же обмотка создает неподвижный в пространстве шестиполюсный поток возбуждения, что отличает предлагаемый бесконтактный синхронный двигатель от имеющихся.

Такой двигатель может найти применение в самых различных отраслях промышленности, особенно в тех, где недопустимо наличие скользящего контакта.